



MILANO

SÈCHE-SERVIETTES ÉLECTRIQUE DIGITAL AVEC SOUFFLERIE INTÉGRÉ

CONTRÔLE

- Écran tactile à 5 boutons et affichage LCD.
- 3 modes: Confort, Eco et Hors-Gel.

ÉCONOMIE

- Technologie exclusive qui réduit jusqu'à 70% la puissance moyenne nécessaire pour maintenir le confort¹.
- Fonction d'économie d'énergie Fenêtres Ouvertes.

TECHNOLOGIE

- Thermostat digital à haute sensibilité $\pm 0,1$ °C.
- Optimum Flux tech: thermo-fluide à haut transfert de chaleur.

FONCTIONNALITÉ

- Programmable 24/7.
- 3 programmes hebdomadaires prêts à l'emploi.
- Minuterie: jusqu'à 9 heures de fonctionnement continu.

CONCEPTION

- Corps en acier ST12.
- Collecteurs de 30 x 40 mm et tubes de 22 mm.
- Câble/tuyau (1,4 m) installé sur le côté droit.
- Installation rapide et facile: comprend des supports muraux, un kit d'installation et un gabarit pour une fixation simple et rapide.
- Patères et barres de séchage sont disponibles en tant qu'accessoires (page 60).

Sèche-serviettes

Soufflerie



Modèle exposé

TMLN50B115 - Milano 1.500W blanc RAL 9016



Économie
d'énergie



Thermo-fluide
exclusif



Programmable
24/7

SAVIEZ-VOUS

La technologie unique d'économie d'énergie de Sèche-serviettes Rointe MILANO, testé sur chambre climatique, permet une réduction allant jusqu'à 70%¹ de la puissance nominale moyenne requise pour maintenir le meilleur confort dans votre salle de bains.

¹ Selon les tests effectués par Rointe pour chauffer une pièce de 10 m² à 21°C pendant une période de 12 heures.



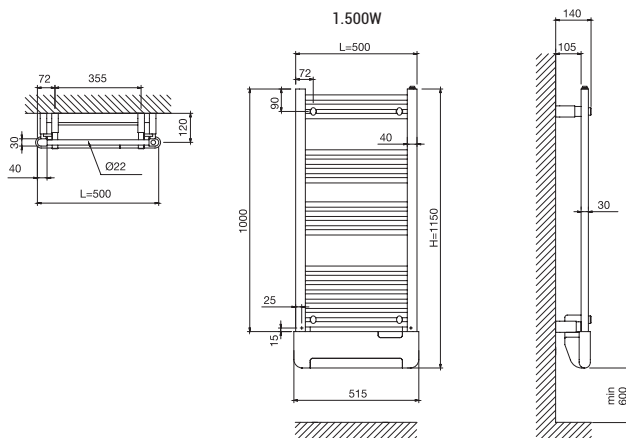
SPÉCIFICATIONS TECHNIQUES



MODÈLES	TMILN50B115	
Nombre de tubes	18	
Puissance nominale (W)	Sèche-serviettes	500
	Chauffage	1.000
Tension (V)	220-240 V ~	
Fréquence (Hz)	50	
Ampérage (A)	Sèche-serviettes	2,2
	Chauffage	4,4
Isolement	Classe II	
Protection IP	IP24	
Largeur x hauteur (mm)	500 x 1.150	
Profondeur (mm)	30	
Profondeur installée (mm)	140	
Dimensions de l'emballage (mm)	1.520 x 570 x 70	
Poids (Kg)	9,9	
Poids avec emballage (Kg)	11,5	
Surface recommandée (m ²)	Jusqu'à 10	
Le produit comprend	Câble (1,4 m), supports, kit + gabarit d'installation et manuel d'utilisation	
Accessoires compatibles	Patères - RSH*002 / Barre RSR*003	
Nombre de supports	4	
Finitions	Blanc RAL 9016	
EAN13	8435556147626	
PRIX H.T.¹	417 €	

SCHEMA

Dimensions en mm.



1) Prix hors taxes.