

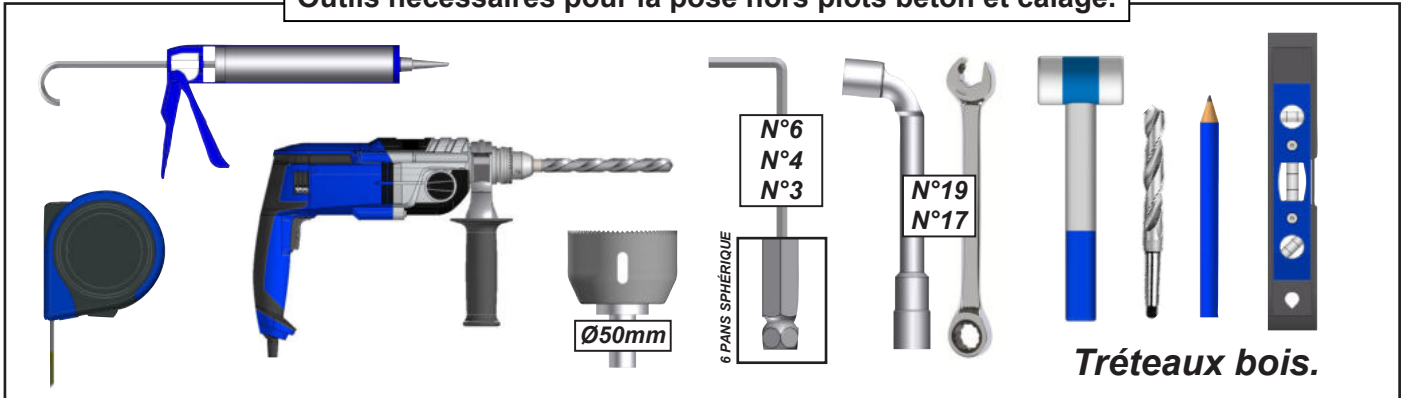
NOTICE ABRI ÎLOT TOIT FIXE



4 personnes Minimum
1 journée

PRÉPARATION DE LA POSE

Outils nécessaires pour la pose hors plots béton et calage.



ATTENTION



ATTENTION ! VEUILLEZ LIRE CE MANUEL D'UTILISATION AVANT TOUTES UTILISATIONS ET INSTALLATION DU PRODUIT. CONSERVEZ CES INSTRUCTIONS AFIN DE POUVOIR VOUS Y RÉFÉRER ULTÉRIEUREMENT.

- La pose d'une pergola doit être réalisée avec précaution de part ses contraintes et nécessite un certain niveau de compétences :
 - La prise de mesure et mise de niveau des supports et de la structure.
 - Perçage du mur et sol Installation de scellement chimique ou fixation adaptée.
 - Travail en hauteur et manipulation de charge lourde.
 - Raccordement électrique dans le cas d'une pergola à commande électrique.

En cas de doute sur le bon déroulement et la sûreté de votre pose, faite appel à un professionnel.

- La pergola doit être posé dans les règles de l'art. Quatre personnes minimum sont nécessaire avec un équipement de protection individuelle (EPI) et le matériel adapté. En cas de problème, veuillez consulter une personne qualifiée sur ce produit pour obtenir de l'assistance.
- Respectez les instructions de sécurité afin de prévenir tout dommage lié à une utilisation incorrecte ! Respectez tous les avertissements apposés sur la notice.
- C'est un produit qui présente un risque de chute et d'accident corporel grave. Toutes les étapes de montage doivent être scrupuleusement respectées. Un défaut de fixation ou une pose incorrecte peut entraîner la chute ou la casse de la pergola. Il est important pour la sécurité des personnes de suivre ces instructions.
- Il est formellement interdit de monter sur les plaques de la pergola.
- Il est formellement interdit de monter sur la structure de la pergola.
- Il incombe au poseur d'assurer la fixation et le maintien au sol de la pergola.
- Le fabricant n'assume aucune responsabilité pour les dommages causés à la pergola ou à son contenu par les catastrophes naturelles ou événements particuliers pour toutes pergolas posées dans le non respect des préconisations présentes dans la notice de pose.
- En cas de forte chute de neige, retirer la neige présente sur la pergola. Ne laisser en aucun cas la neige s'accumuler.



AVANT DE DÉBUTER LA POSE, vérifier le contenu des colis reçus si un élément vous interpelle ou serait manquant pendant cette vérification, contacter notre service technique au plus vite (ne pas monter la structure si des éléments sont défectueux.)



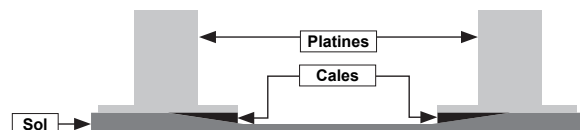
Attention, prendre en compte la pente de votre terrasse pour la pose de l'abri. Réaliser un calage des platines de fixation au sol ou modifier votre hauteur de pose afin de mettre la structure de niveau à 0°.

Vérifier la planéité de votre sol. Dans le cas d'un sol creux ou bombé, effectuer un calage solide des platines afin d'obtenir un alignement parfait.

En l'absence de dalle béton au sol, réaliser des plots béton au niveau de chaque pied, afin de pouvoir fixer les supports.

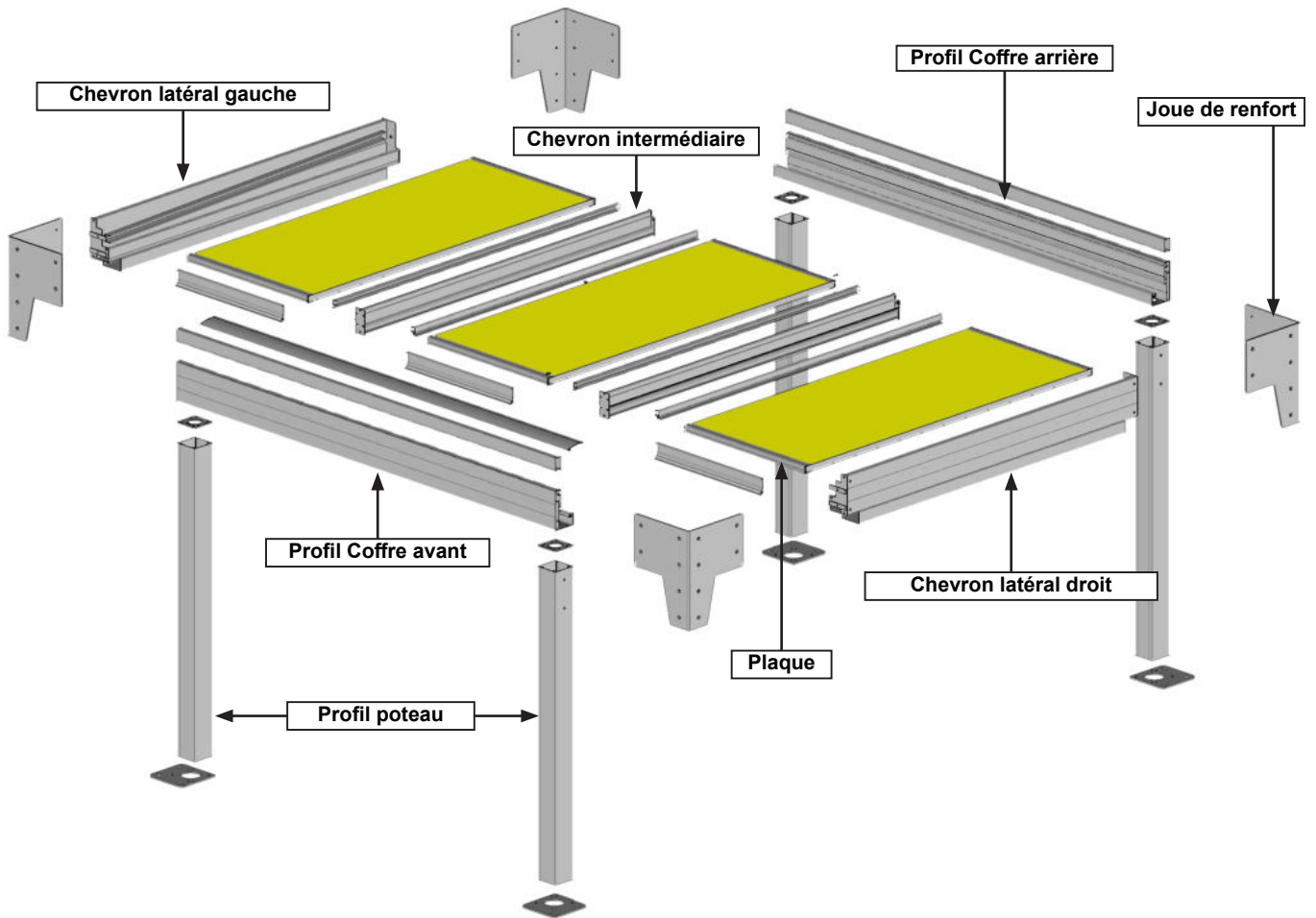
Dimension et composition des plots béton :

- 63cm x 63cm x 63cm (500Kg) + FERRAILLAGE.

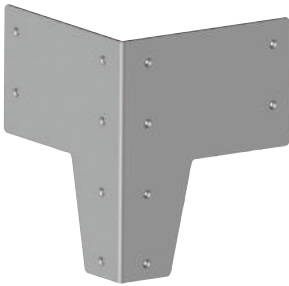


Recommandation: nous préconisons le graissage des vis Inox avant l'assemblage pour éviter le grippage dû à l'échauffement des fixations lors d'un vissage trop rapide. Nous conseillons également de visser progressivement par aller-retour avec un couple de serrage modéré.

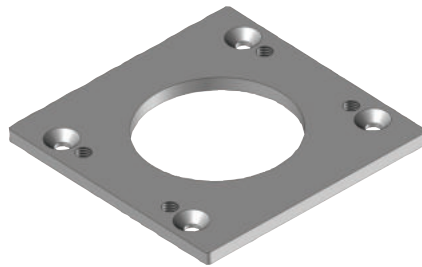
ABRI TOIT FIXE ILOT



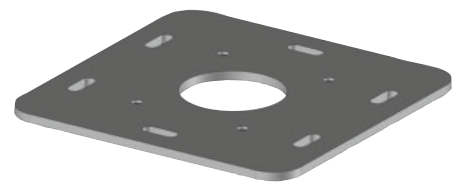
Les pièces.



JBSO4707 :
Nb : 4



ST4704 :
Nb : 1 par poteau

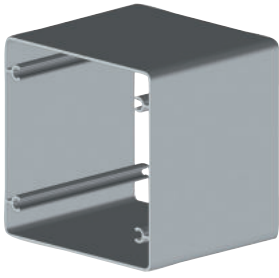


ST4510 :
Nb : 4 par produit

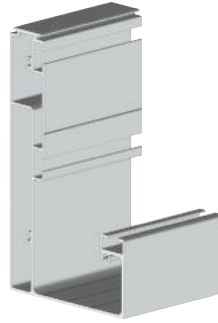


PLB9041 :
Nb : 2 par évacuation
des eaux

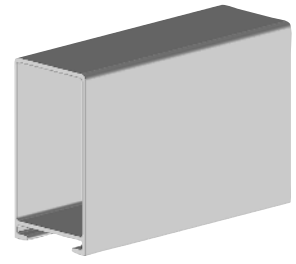
Les profils.



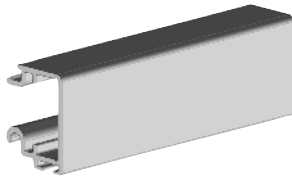
PA34 :
Nb : 4 par produit



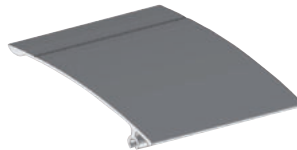
PBSO4503 :
Nb : 2 par produit



PBSO4702 :
Nb : 2 par produit



PPV2303 + JO24 :
Nb : 2 par plaque



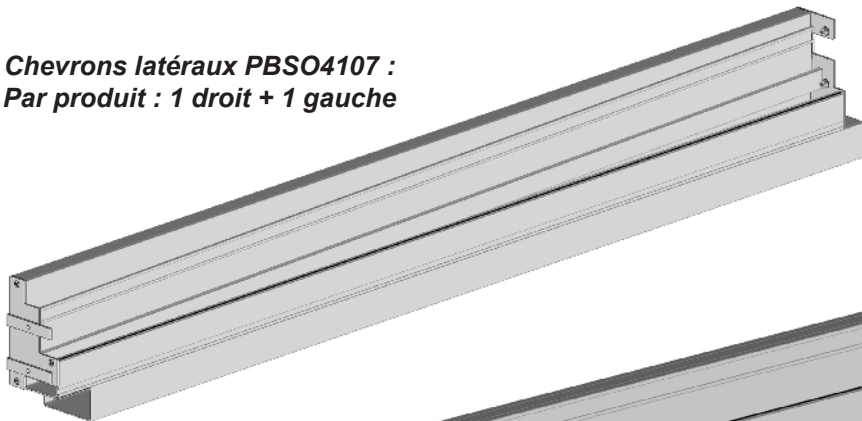
PPV20 :
Nb : 2 par produit



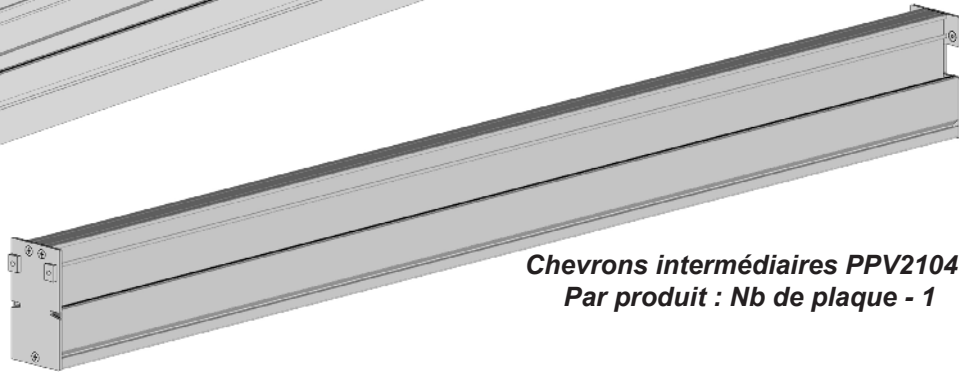
PBSO47 :
Nb : 1 par plaque

Les ensembles.

Chevrons latéraux PBSO4107 :
Par produit : 1 droit + 1 gauche



Chevrons intermédiaires PPV2104 :
Par produit : Nb de plaque - 1

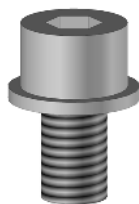


Note : éclaté page 23.

La visserie.



DIN7982ST5.5x38 :
Nb : 8 par poteau



**DIN912M8x14 +
Rondelle Ø8**
Nb : 4 par poteau



DIN7991M8x20mm
Nb : 32 par produit



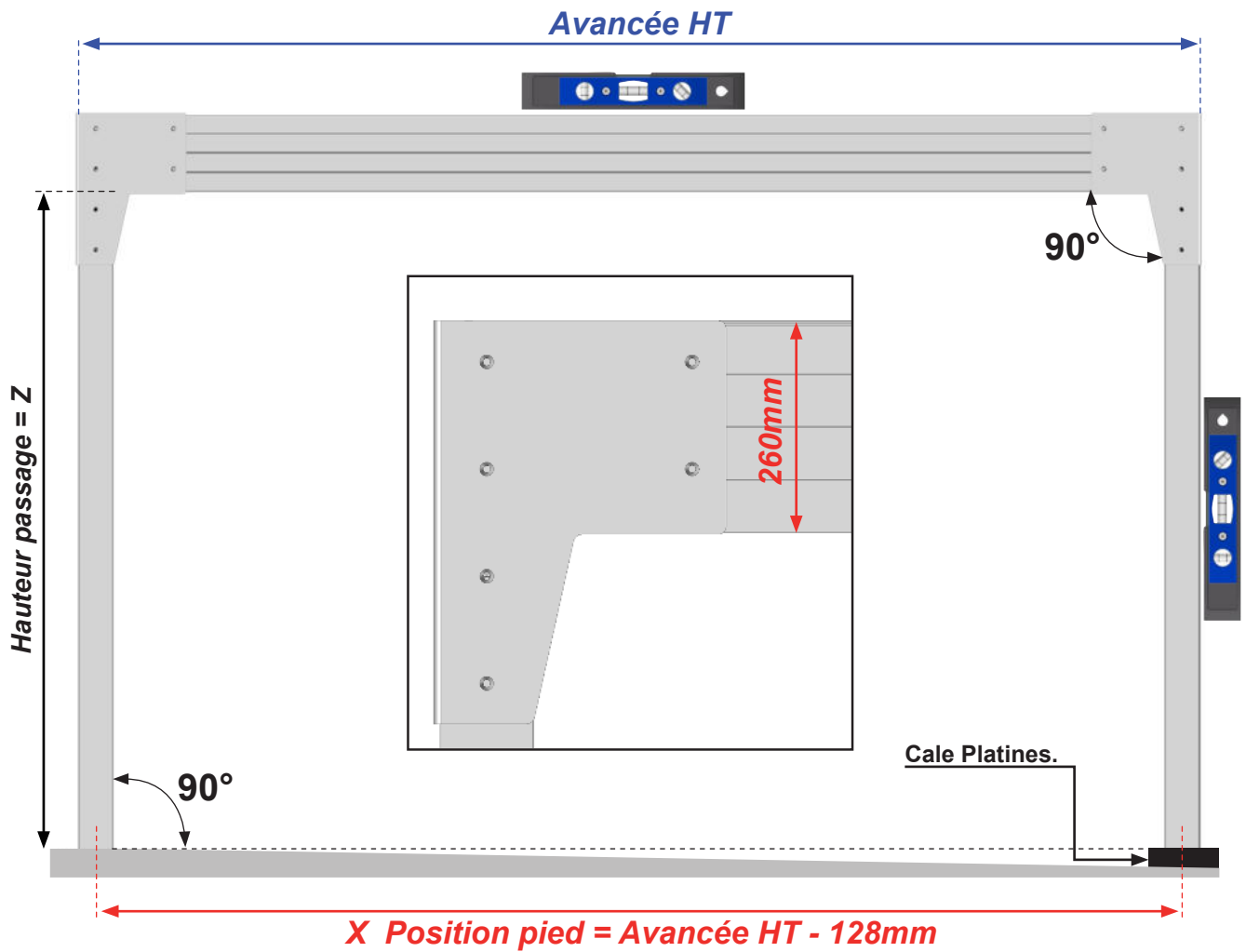
DIN7991M8x50
Nb : 4 par produit



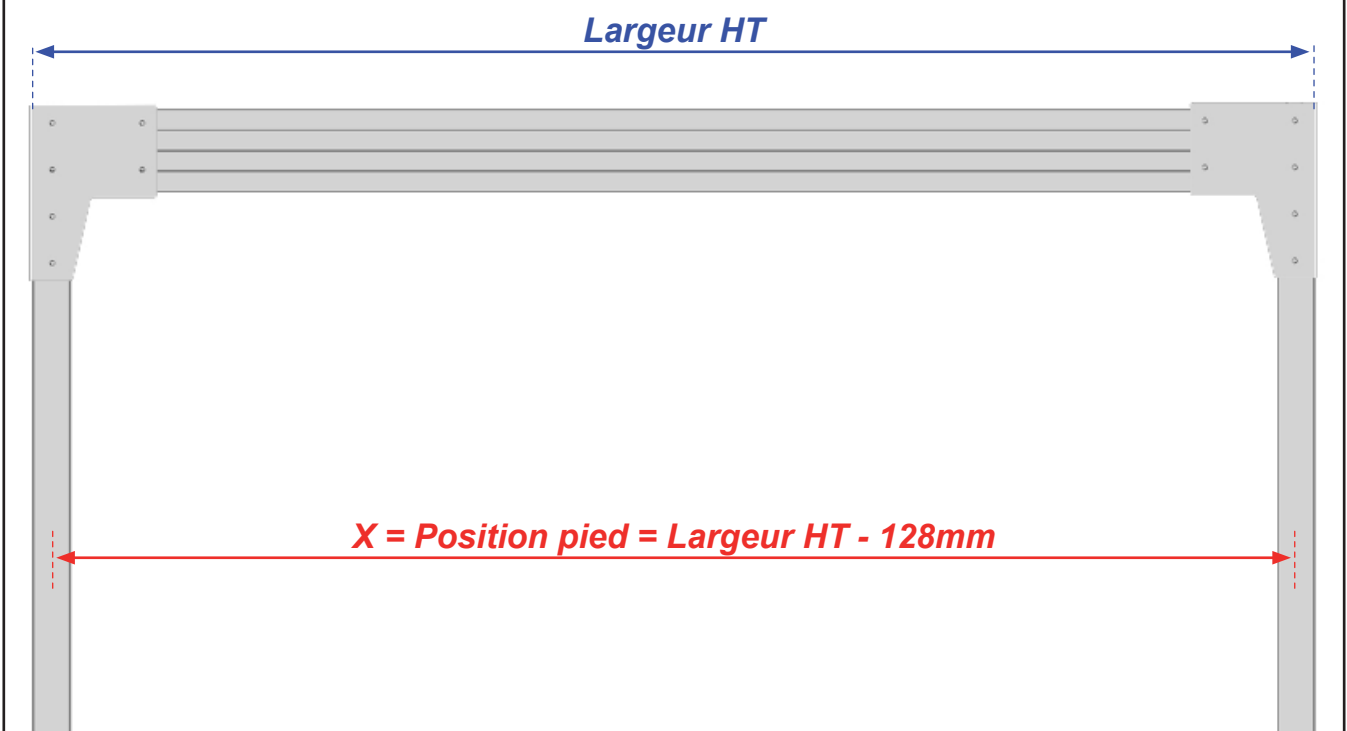
DIN7504N-ST4.8x16 :
Largeur 3m Nb : 3
Largeur 3m à 6m Nb : 5
Largeur 6m à 9m Nb : 7

Mise en situation

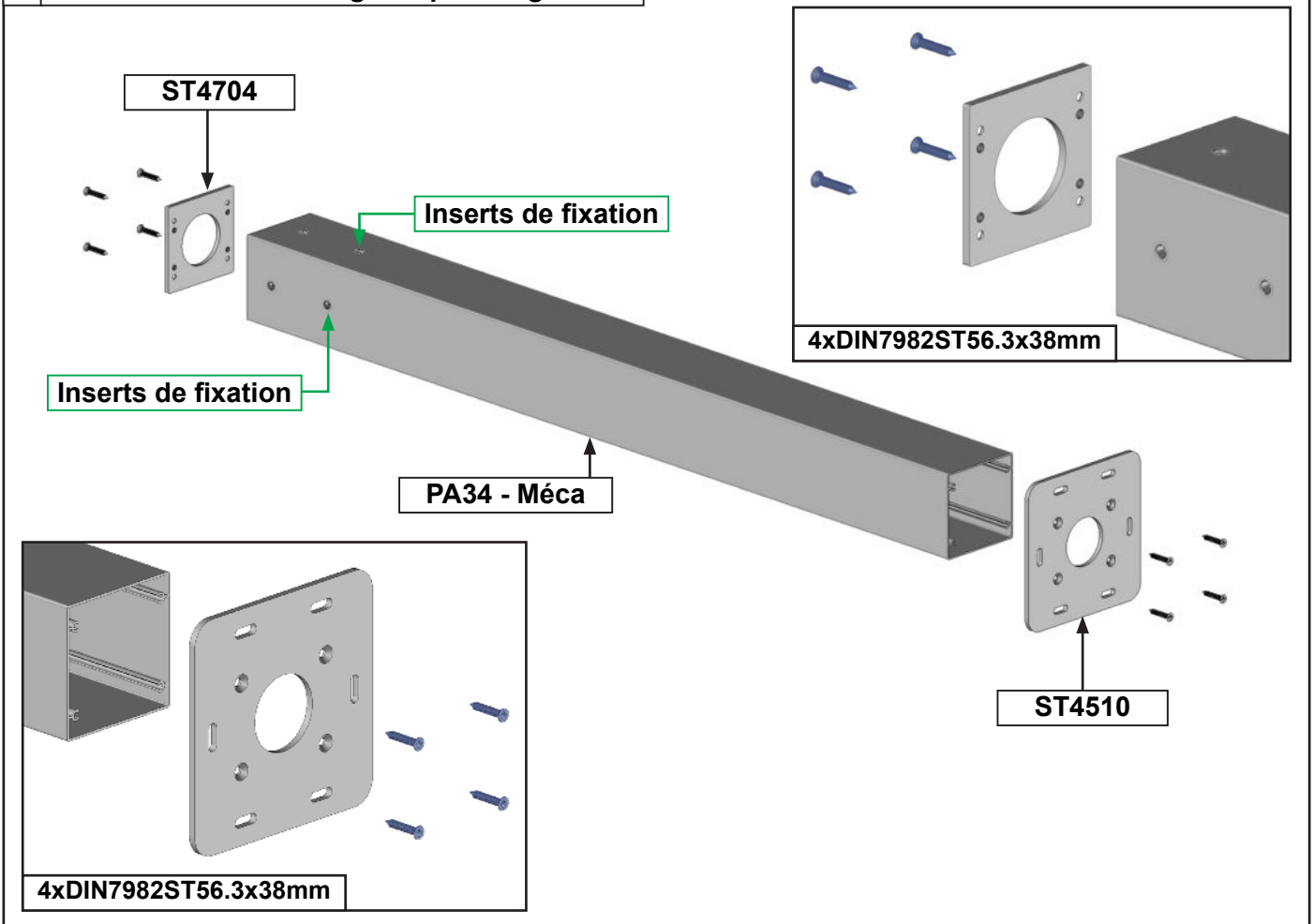
Attention, prendre en compte la pente de votre terrasse pour la pose de la pergola. Réaliser un calage des platines de fixation au sol ou modifier votre hauteur de pose afin de mettre la structure de niveau à 0°.



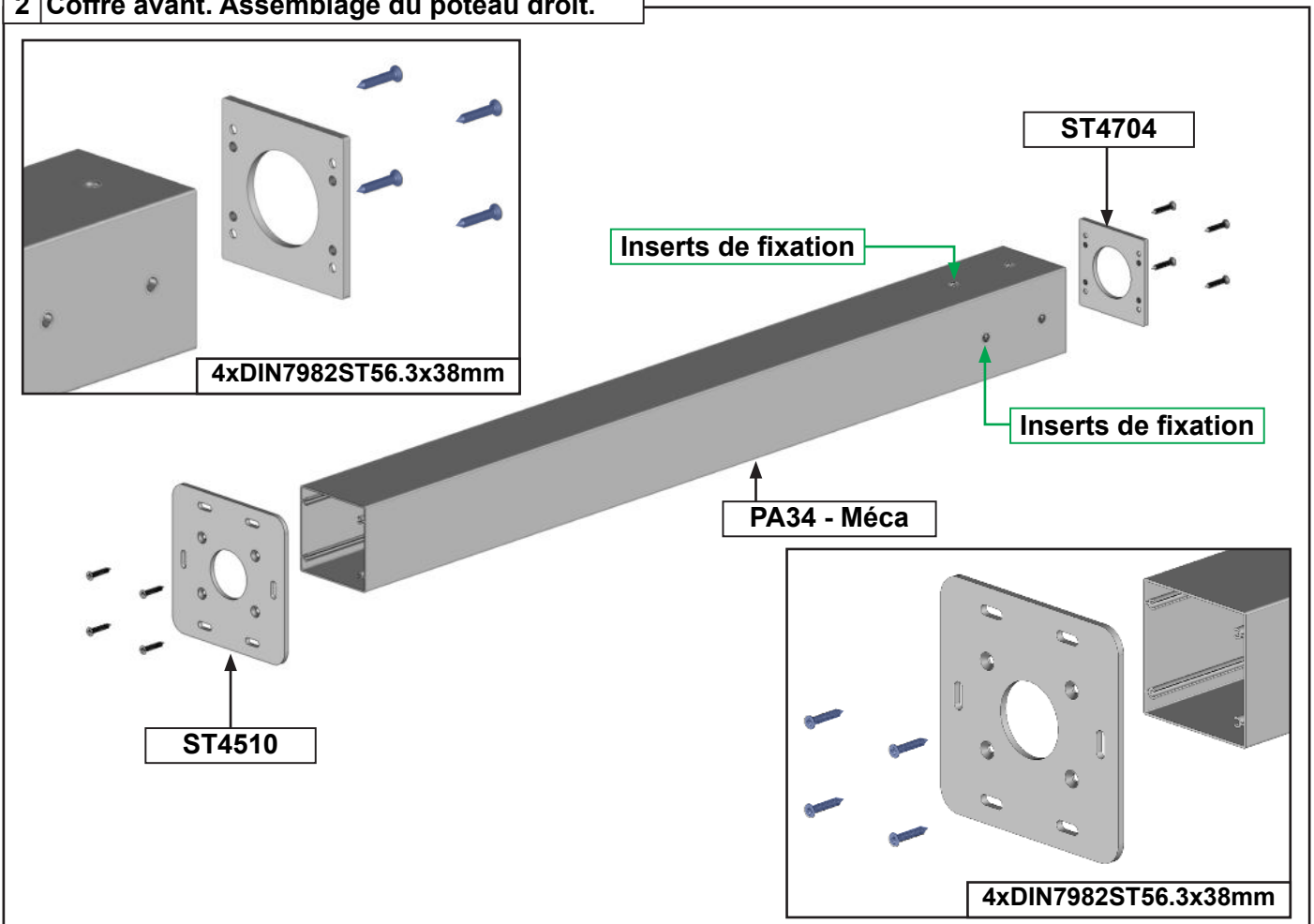
Position pied largeur.



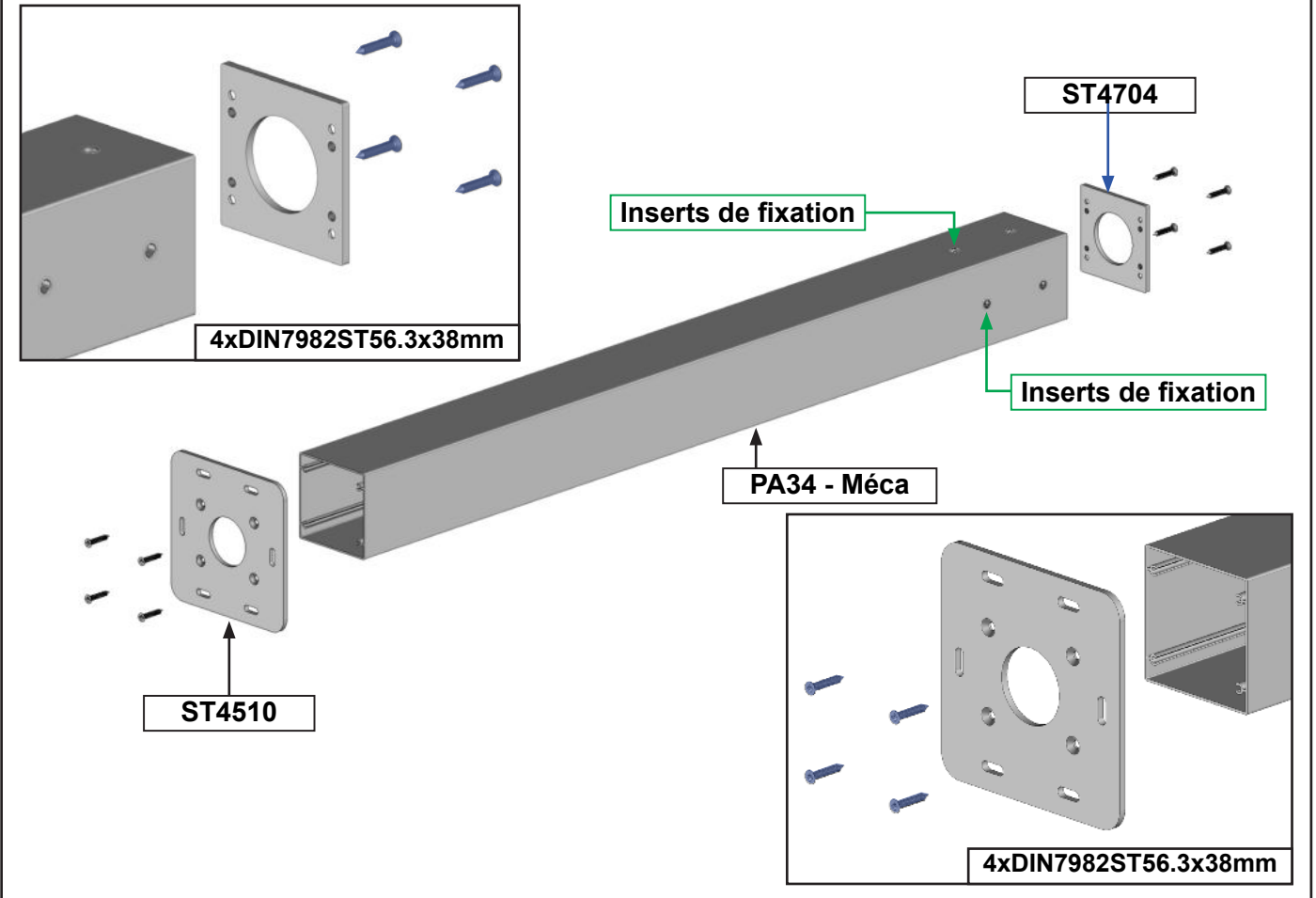
1 Coffre avant. Assemblage du poteau gauche.



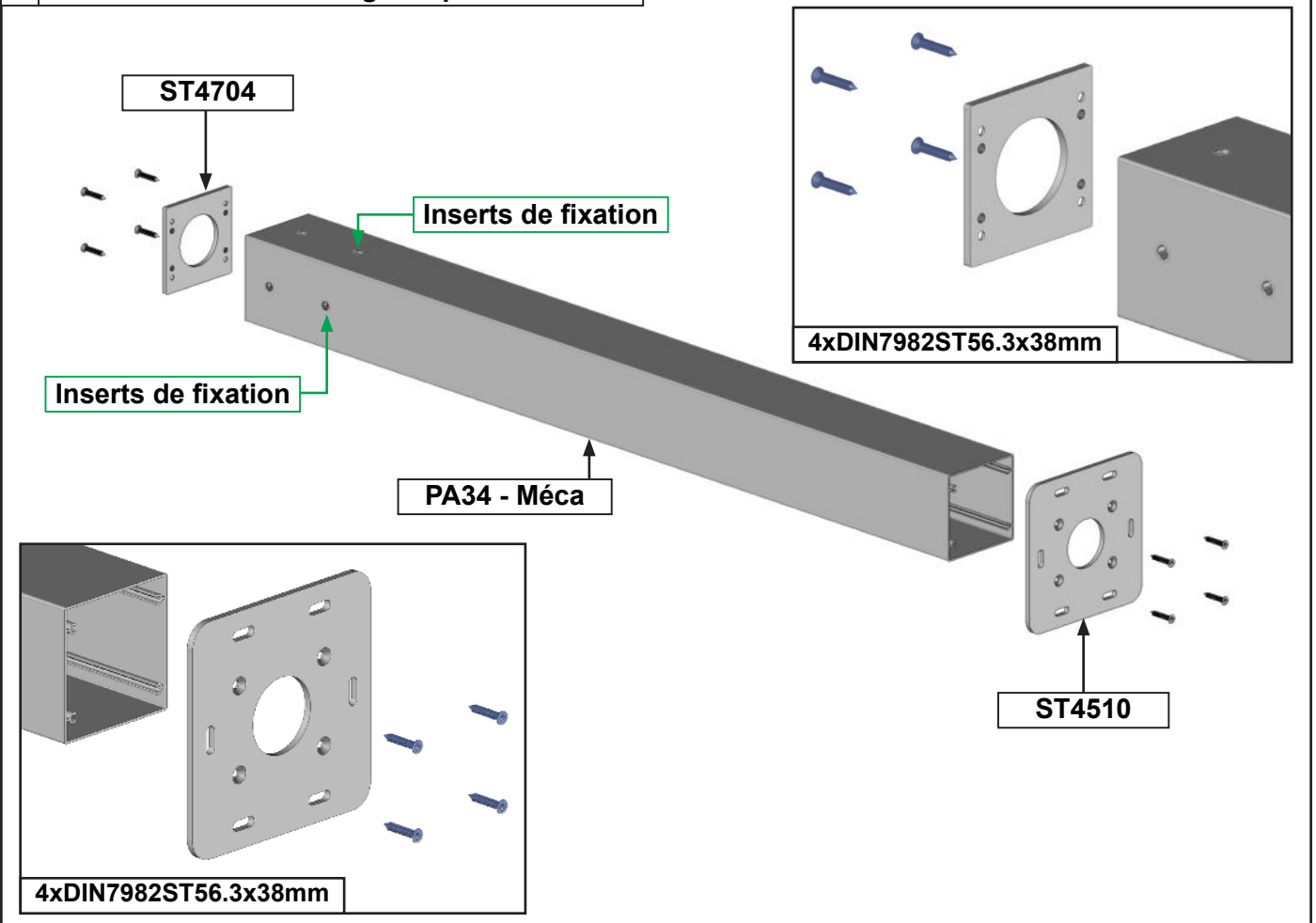
2 Coffre avant. Assemblage du poteau droit.



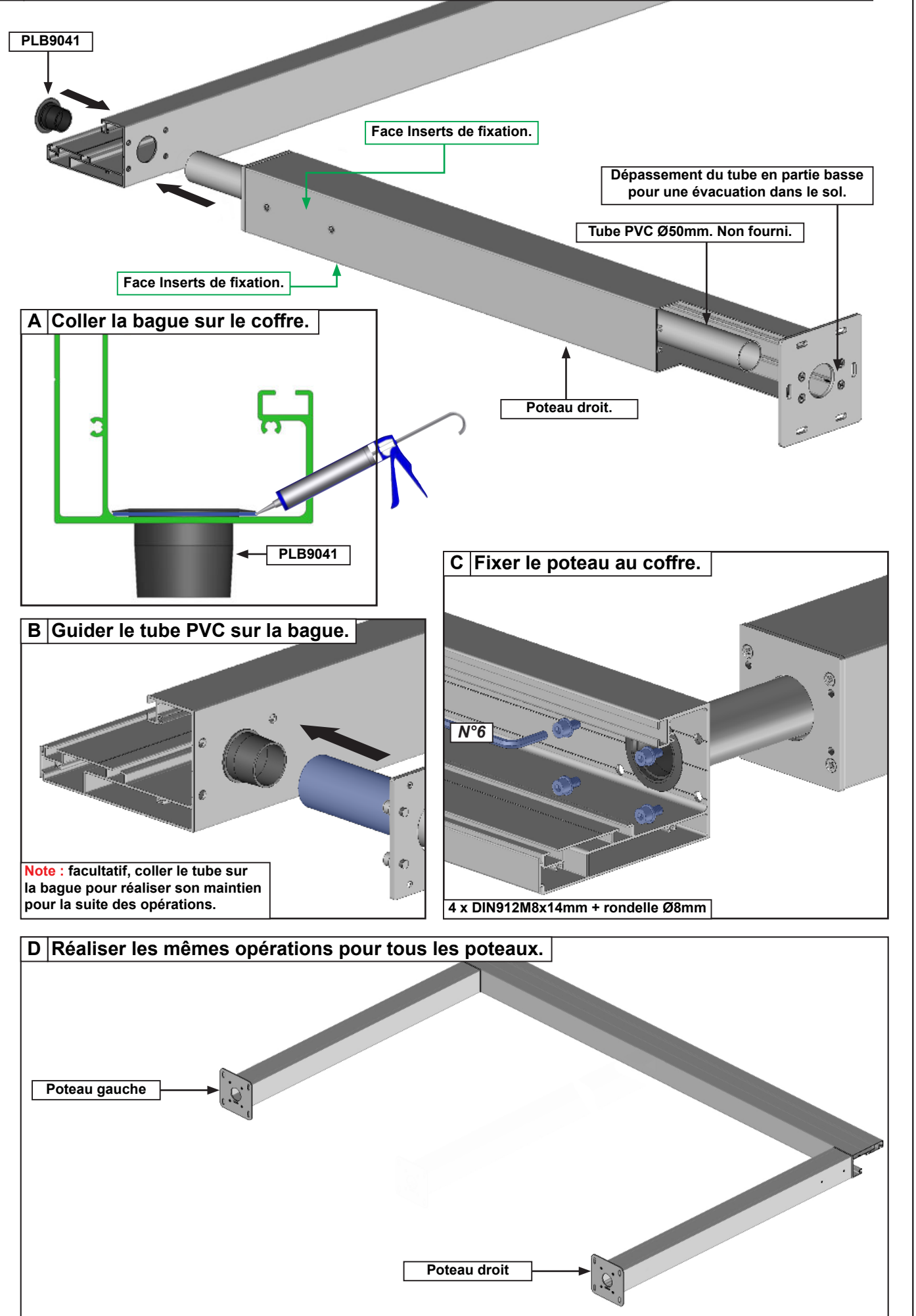
3 Coffre arrière. Assemblage du poteau gauche.



4 Coffre arrière. Assemblage du poteau droit.



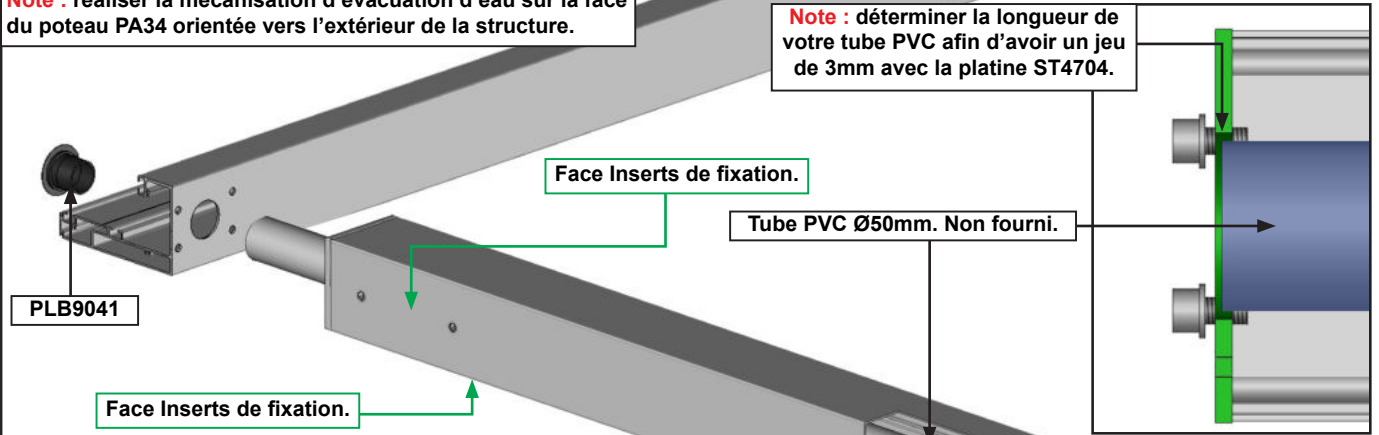
5 Assemblage du coffre avant. Exemple avec poteau droit + évacuation des eaux dans le sol.



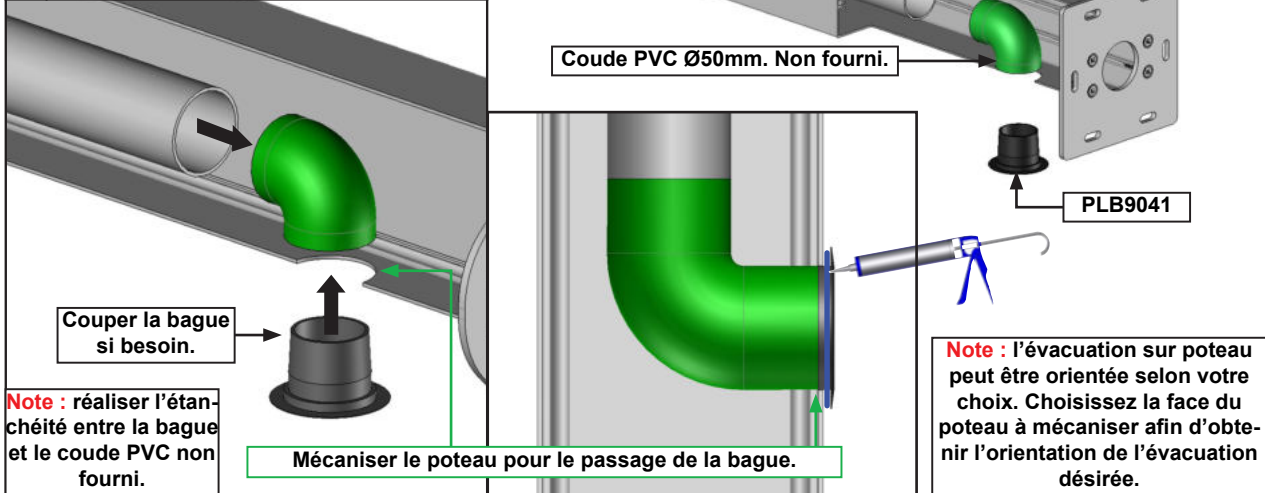
6 Assemblage du coffre avant. Exemple avec poteau droit + coude d'évacuation des eaux.

Note : réaliser la mécanisation d'évacuation d'eau sur la face du poteau PA34 orientée vers l'extérieur de la structure.

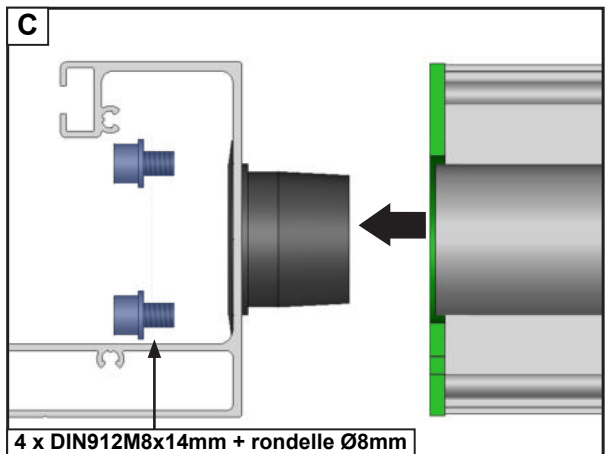
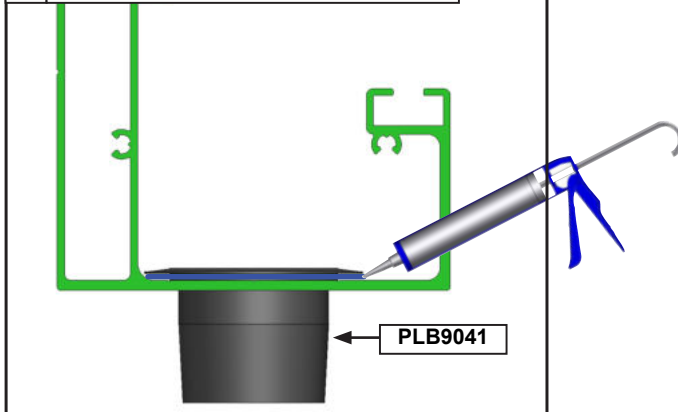
Note : déterminer la longueur de votre tube PVC afin d'avoir un jeu de 3mm avec la platine ST4704.



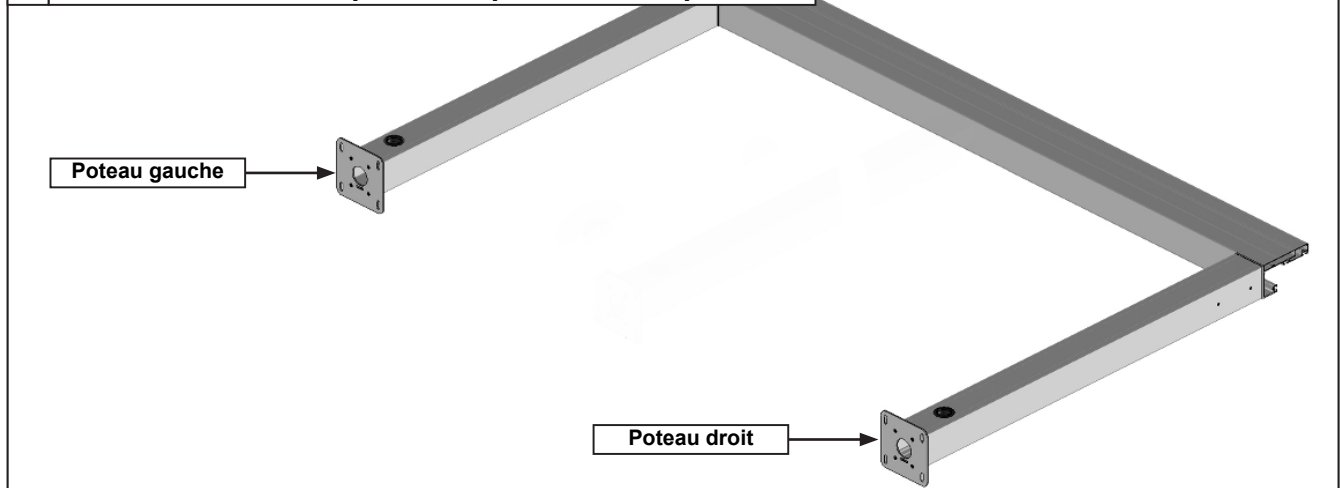
A Réaliser le montage du coude.



B Coller la bague sur le coffre.

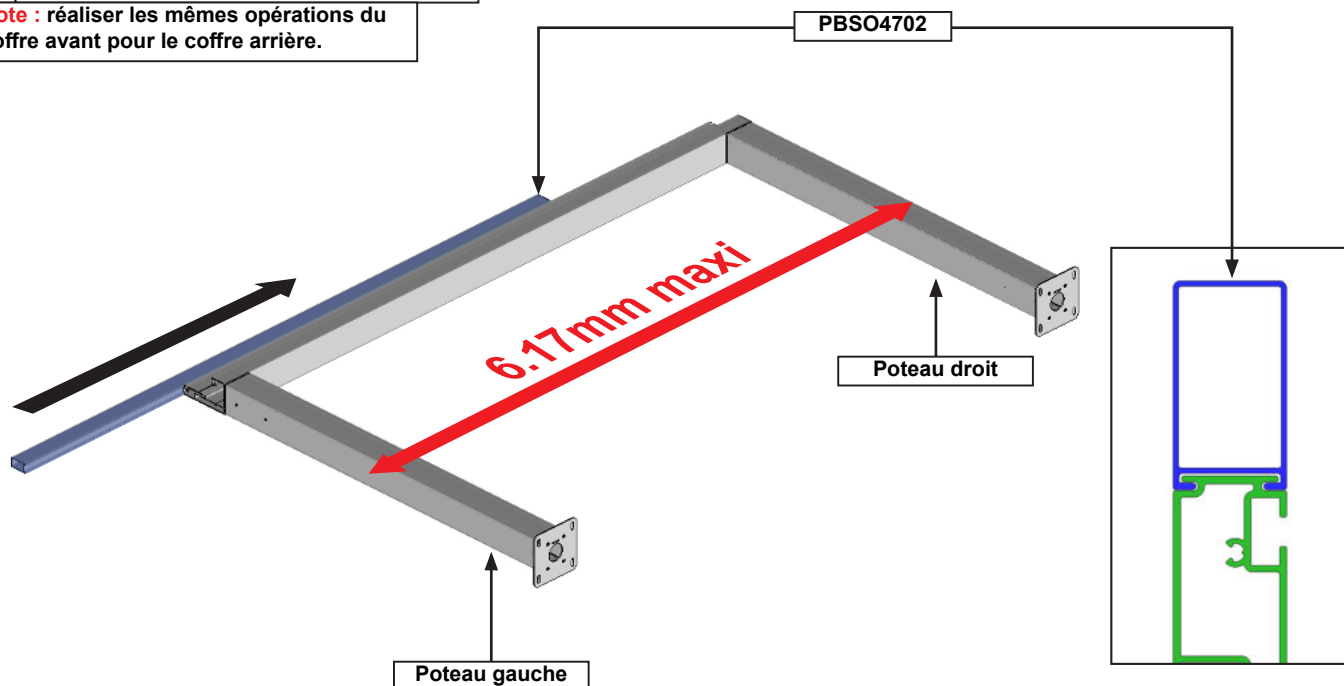


D Réaliser les mêmes opérations pour tous les poteaux.



7 Assemblage du coffre arrière.

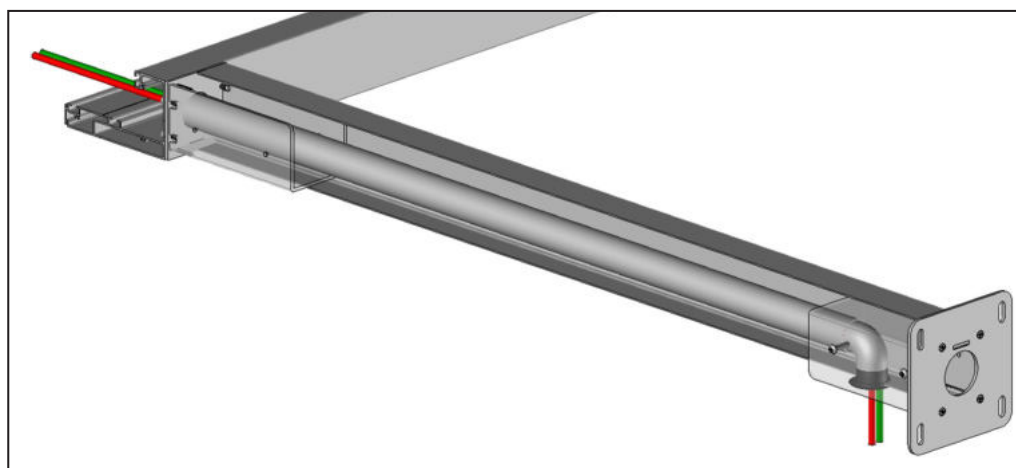
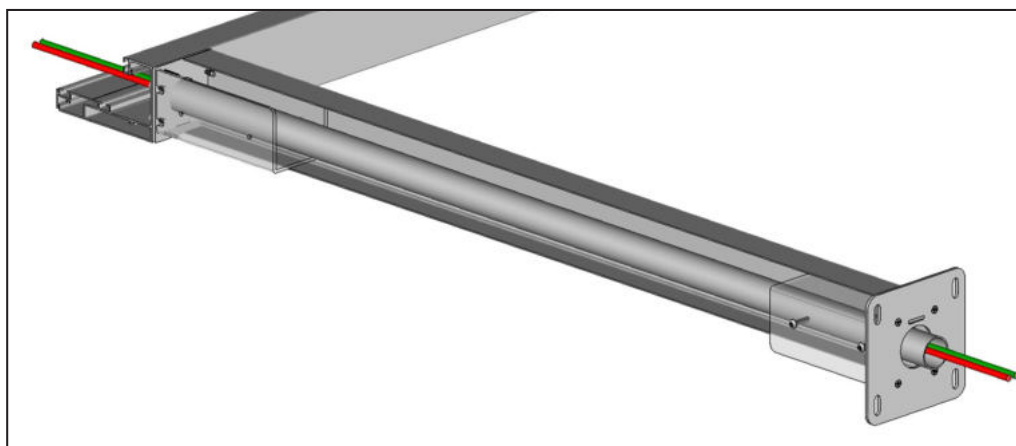
Note : réaliser les mêmes opérations du coffre avant pour le coffre arrière.



B Prémonter les rallonges de branchement dans une évacuation.

Pergola simple travée : définir dans quelle évacuation prémonter les rallonges. Évacuation droite ou gauche.

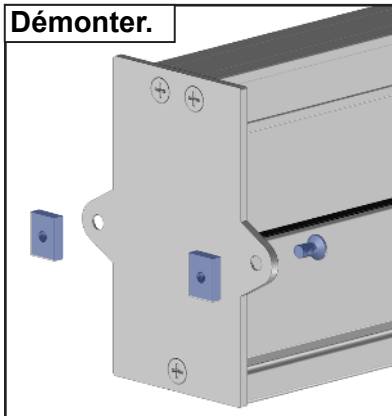
- 1 rallonge de câble 2 x 1.5mm non fournie pour l'automatisme Vérin.
- 1 rallonge de câble 2 x 1.5mm non fournie pour l'automatisme éclairage LED. Si option éclairage LED.



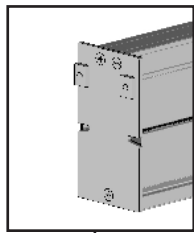
8 Préparation des chevrons.

A Préparation des chevrons intermédiaires.

Démonter.

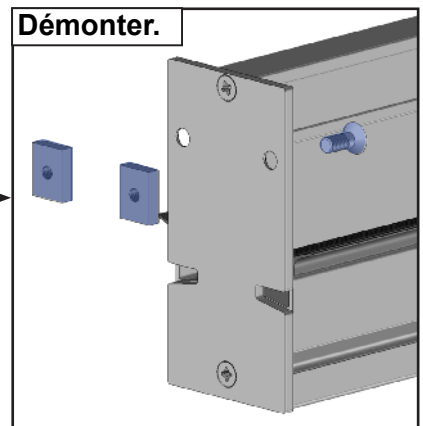


Partie haute.



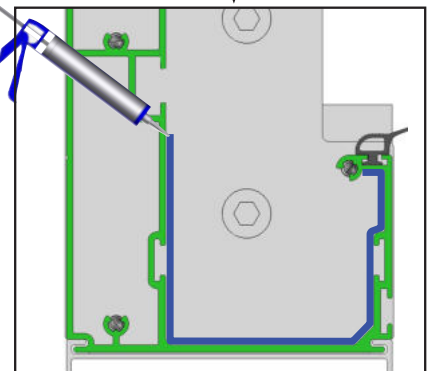
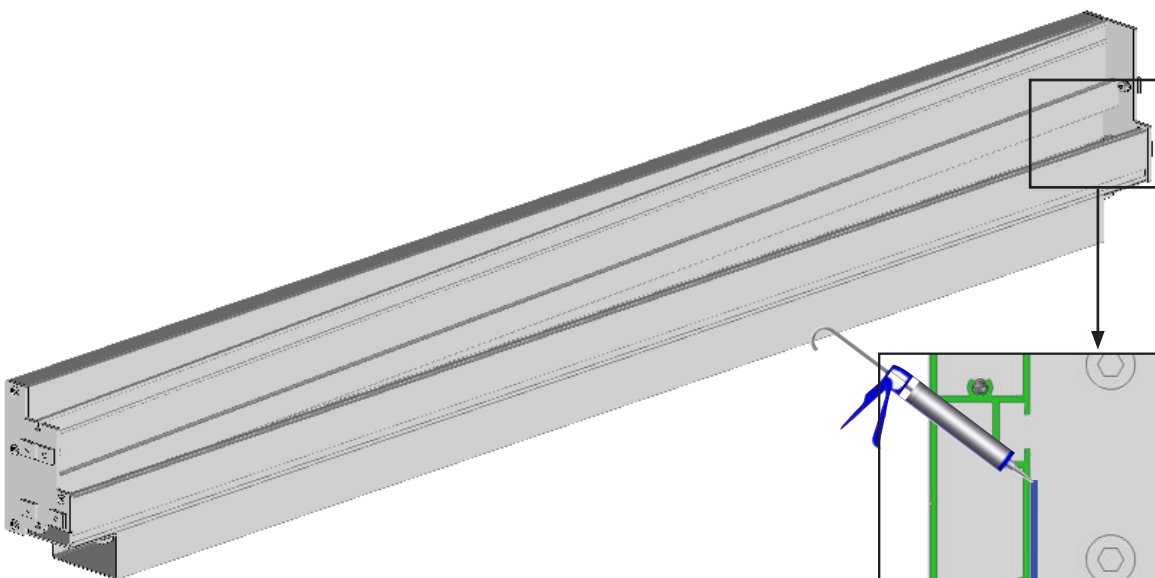
Partie basse.

Démonter.



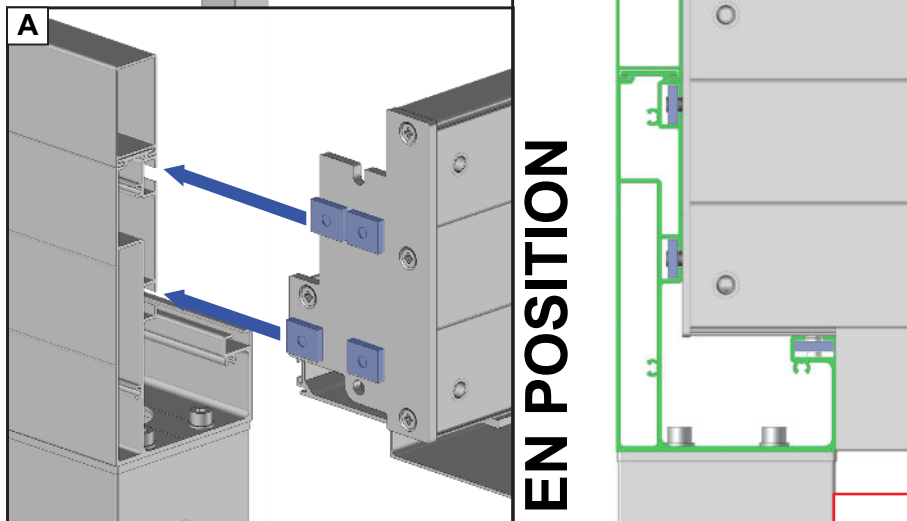
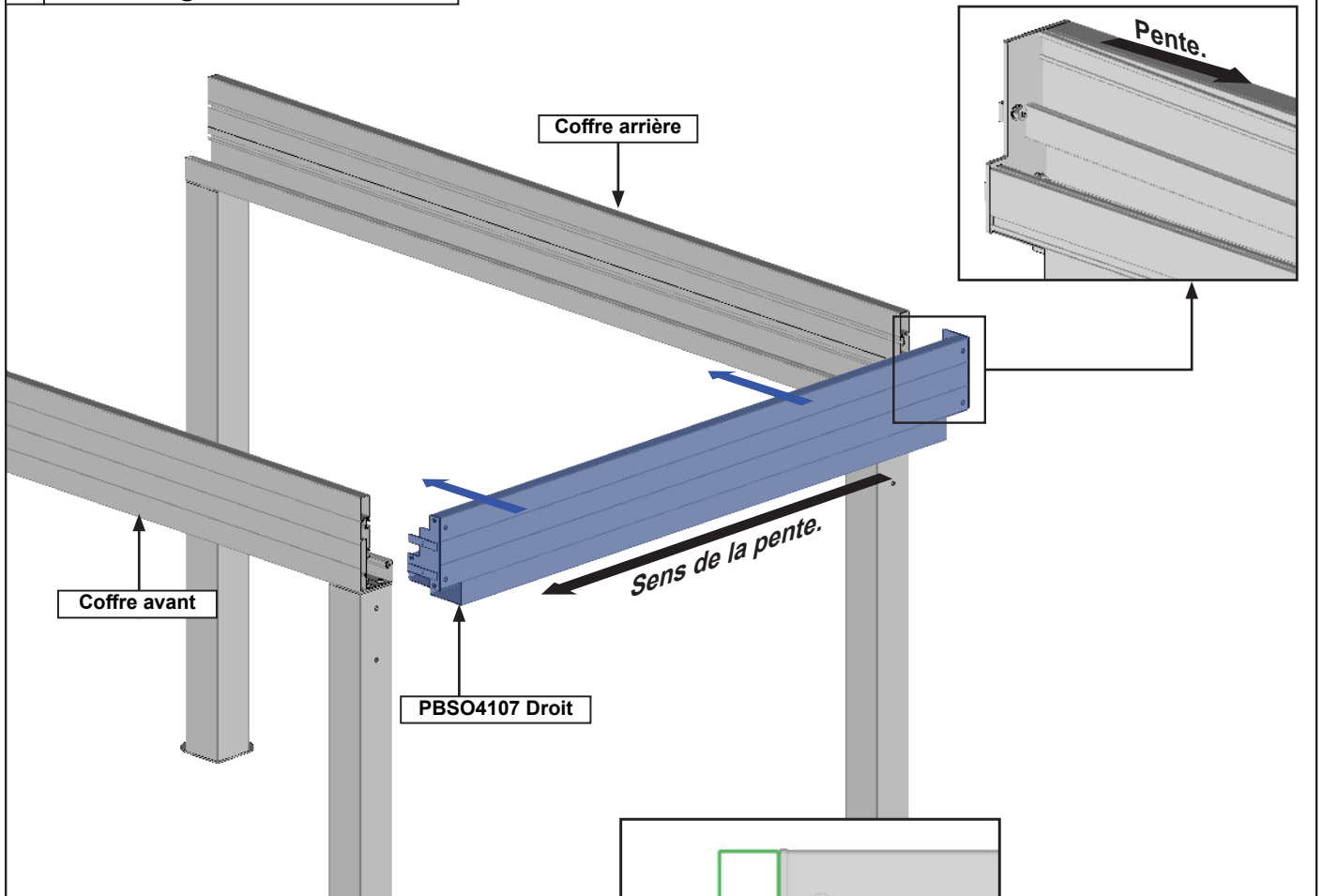
Note : réaliser cette opération sur tous les chevrons intermédiaires PPV2103.

B Préparation des chevrons latéraux.

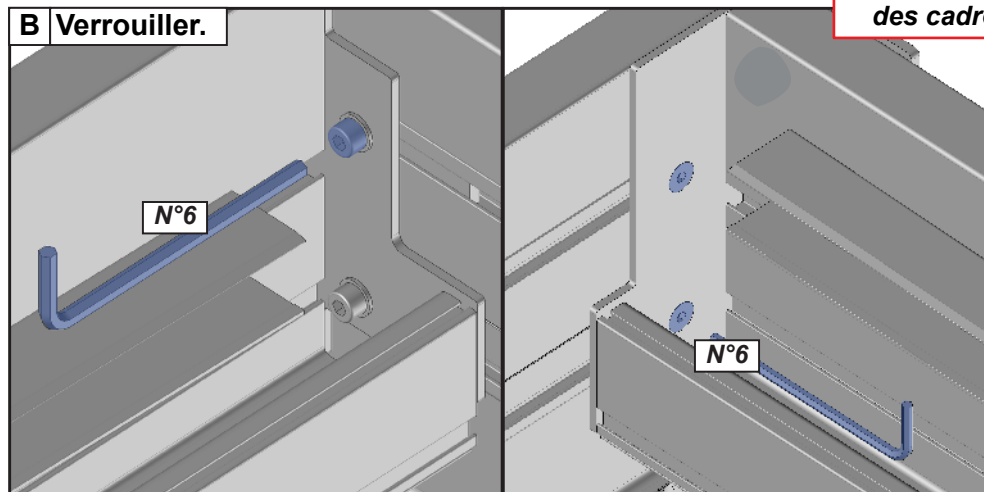


Note : réaliser cette opération sur les 2 chevrons latéraux PBSO4107.

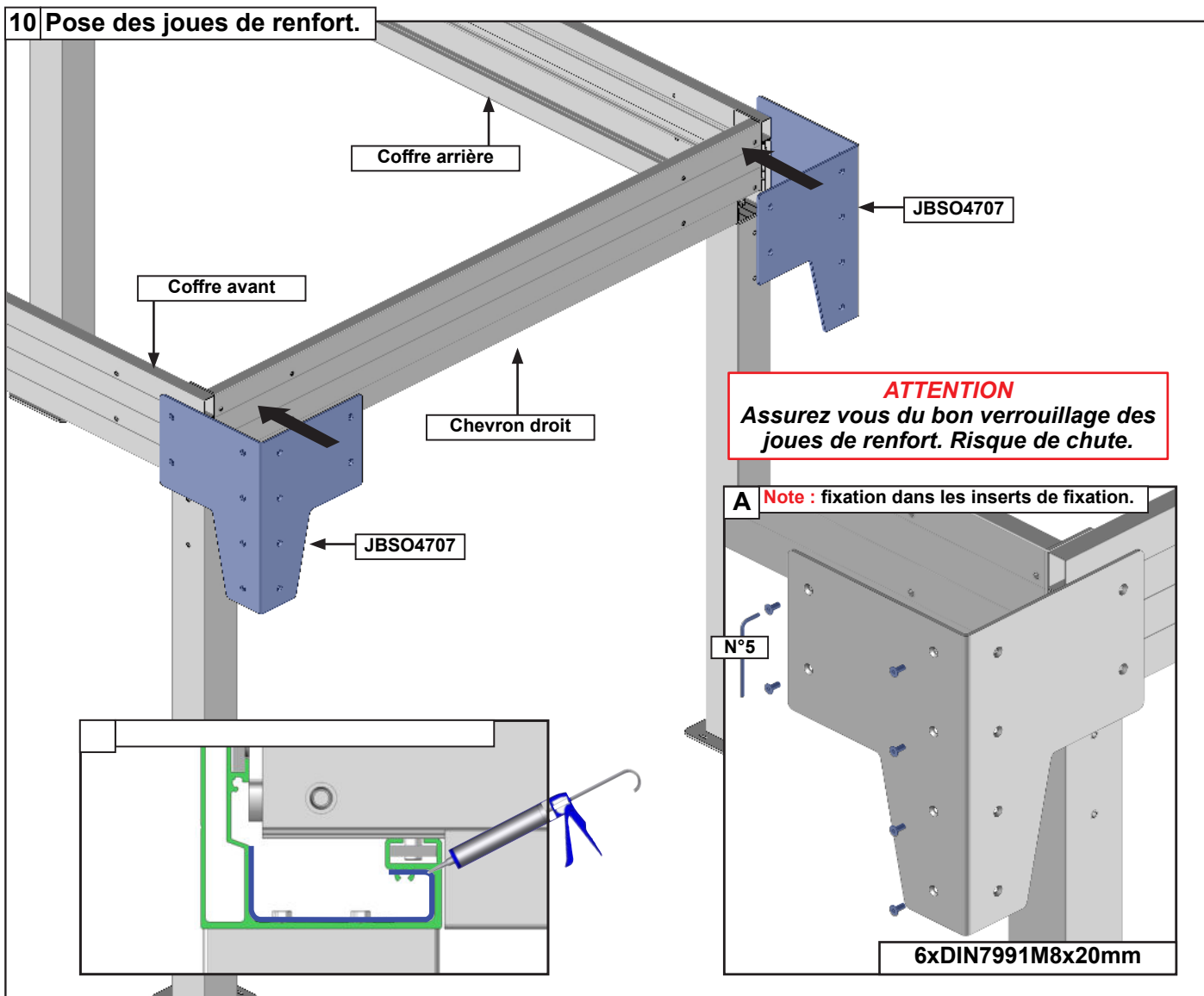
9 Assemblage du cadre droit.



ATTENTION
Assurez vous du bon verrouillage
des cadres. Risque de chute.

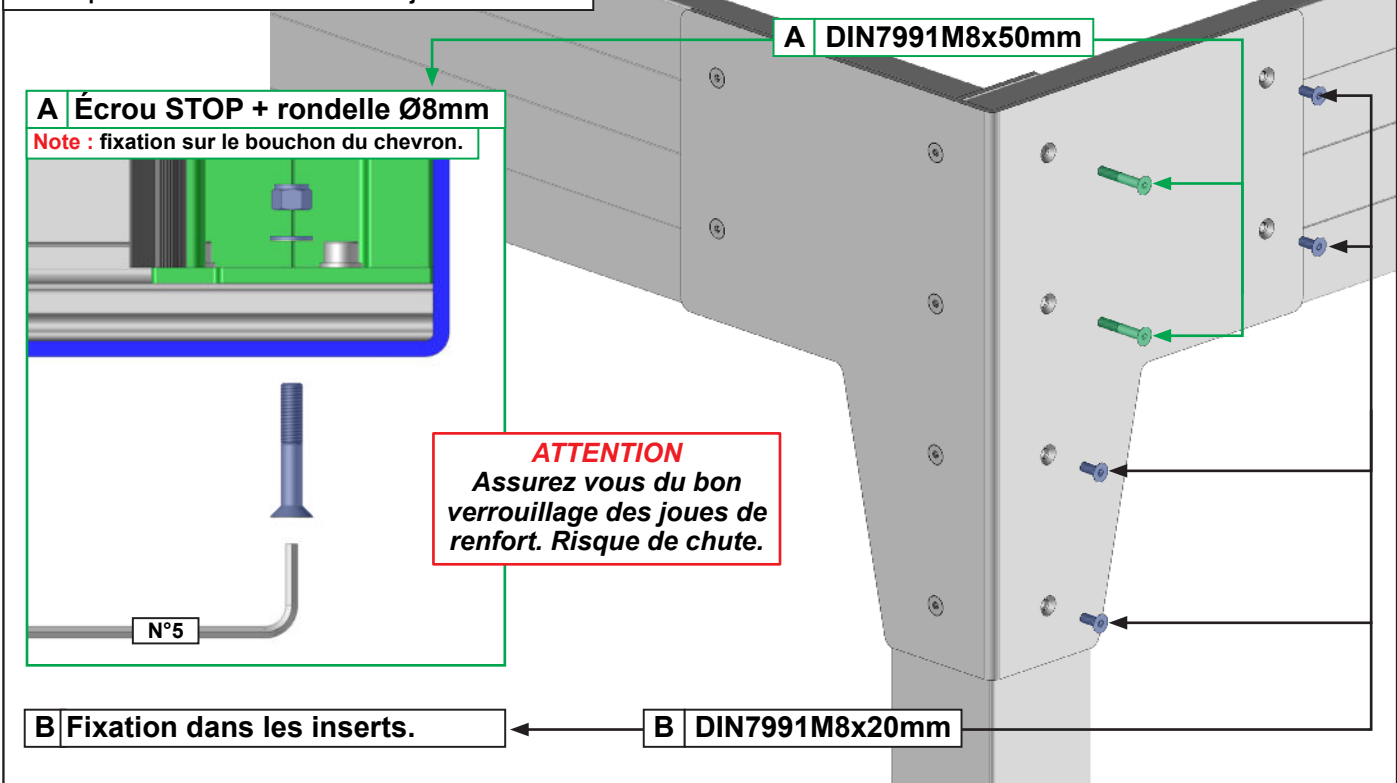


10 Pose des joues de renfort.

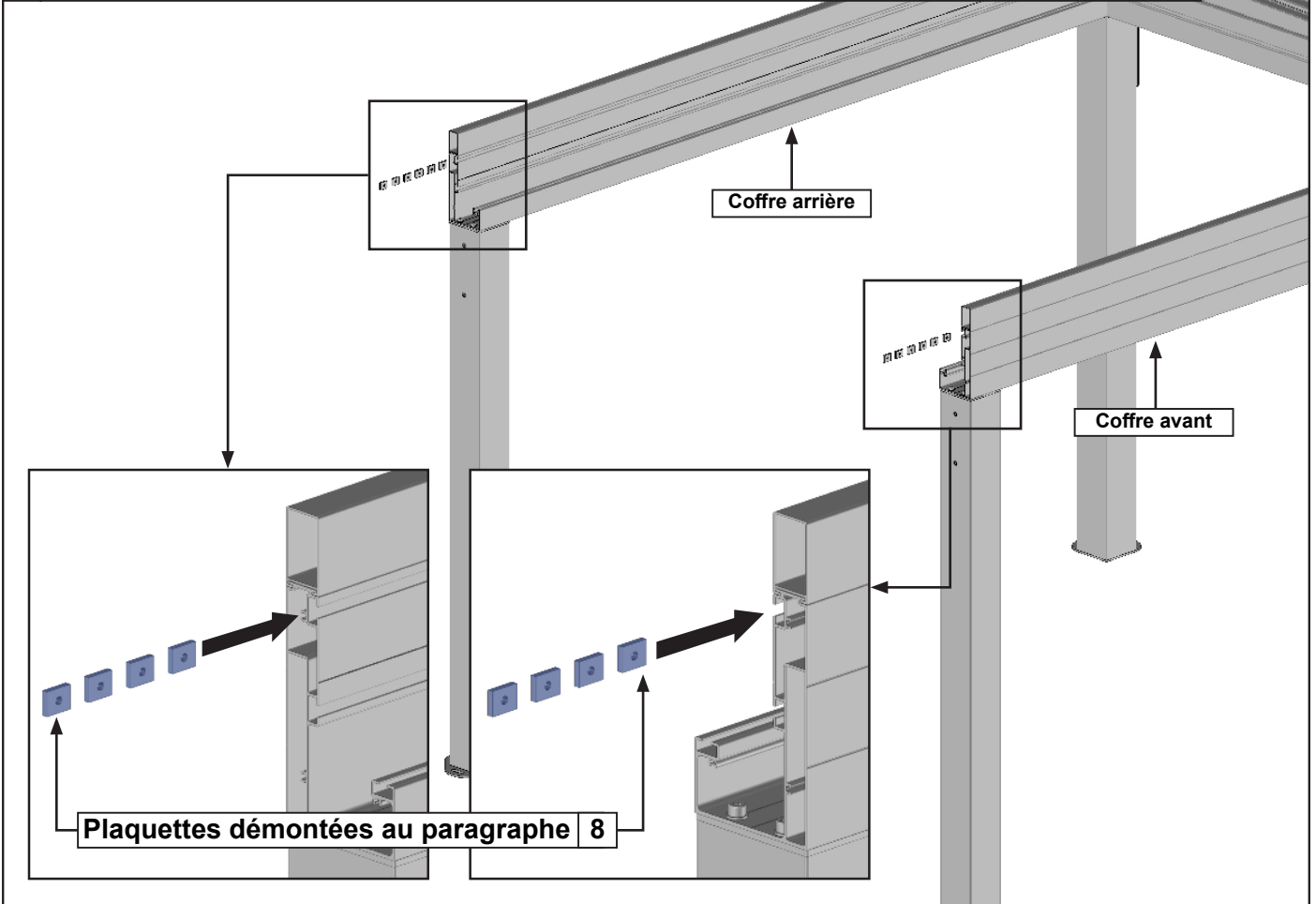


11 Pose des joues de renfort.

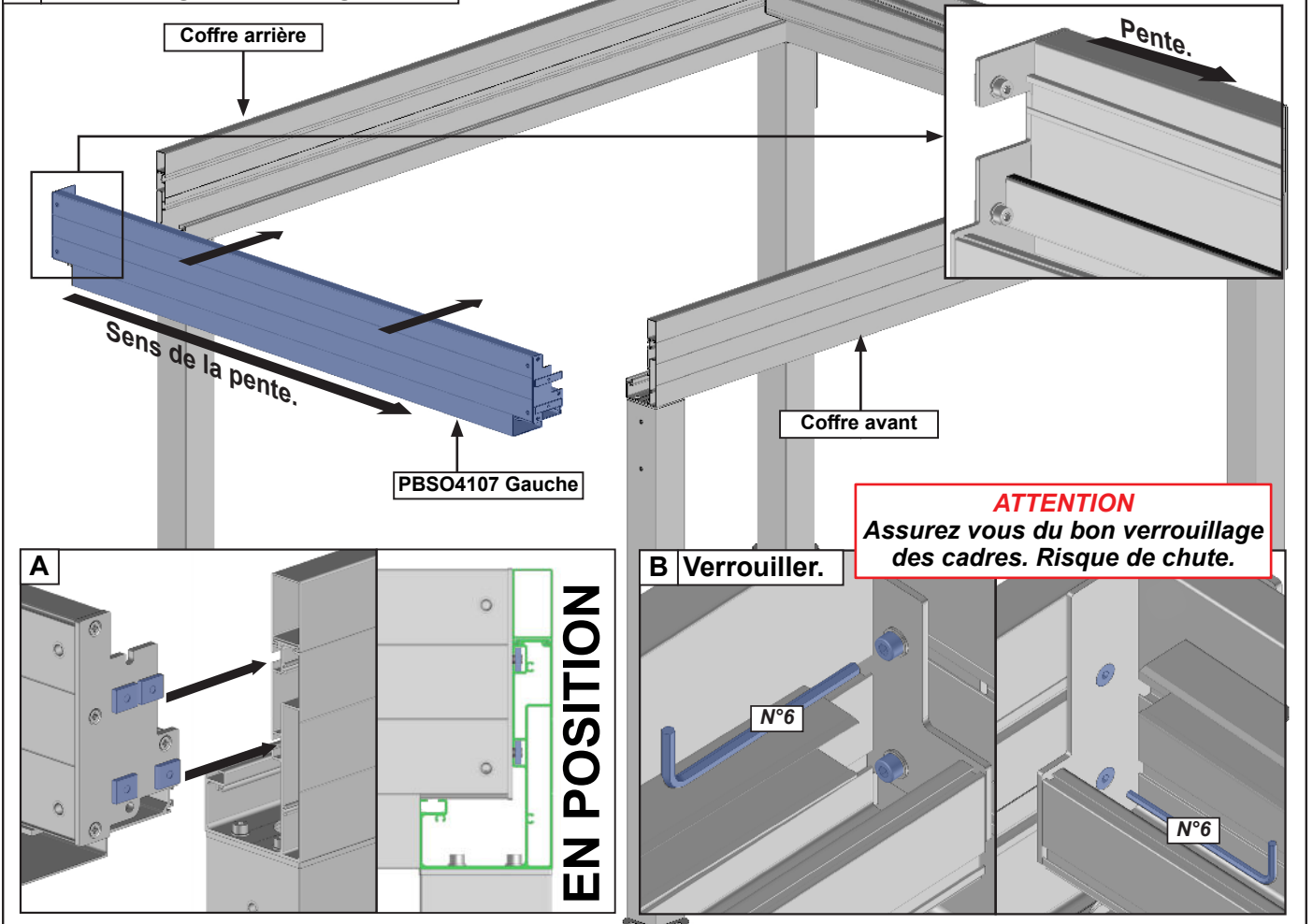
Note : opération à réaliser sur les deux joues JBSO4706.



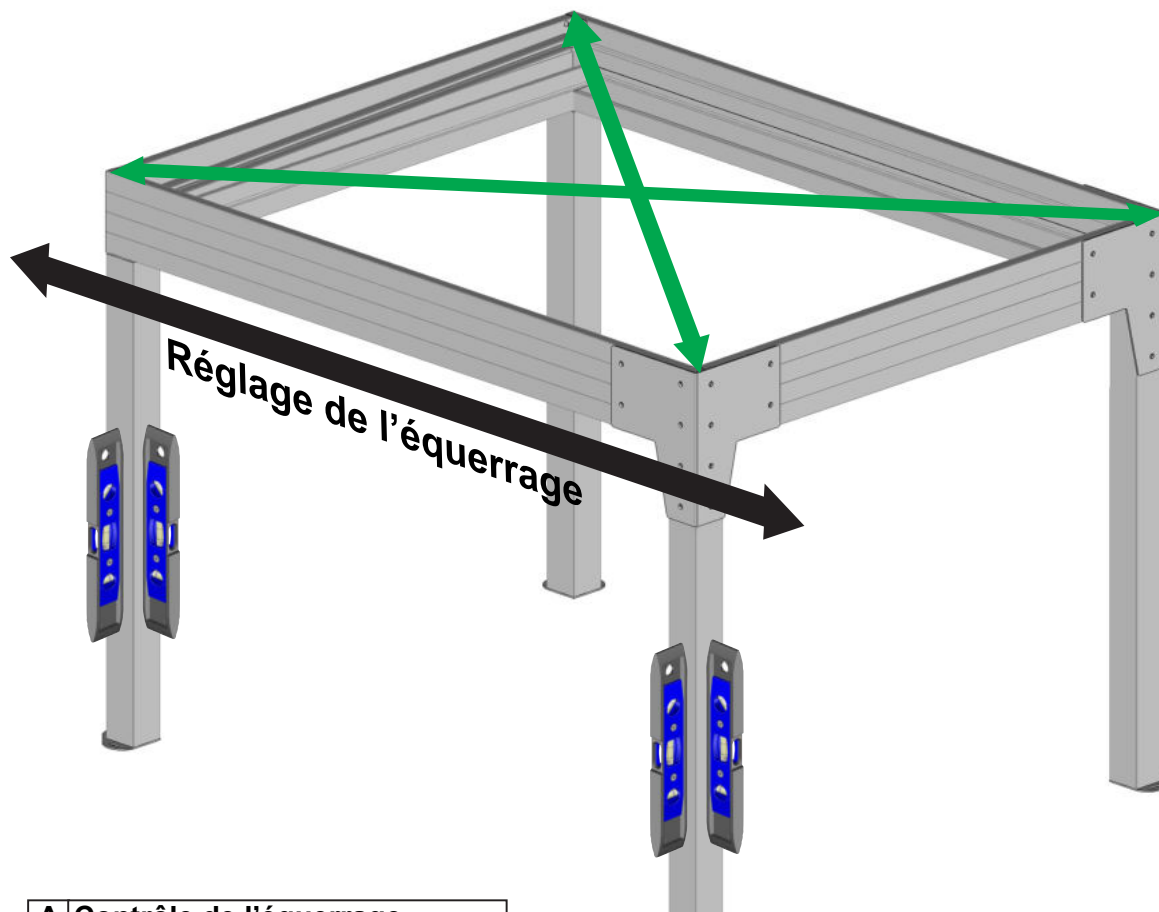
12 Pré monter les plaquettes des chevrons intermédiaires dans les coffres avant et arrière.



13 Assemblage du cadre gauche.



14 Contrôle de l'équerrage et étanchéité du profil mural.



A Contrôle de l'équerrage.

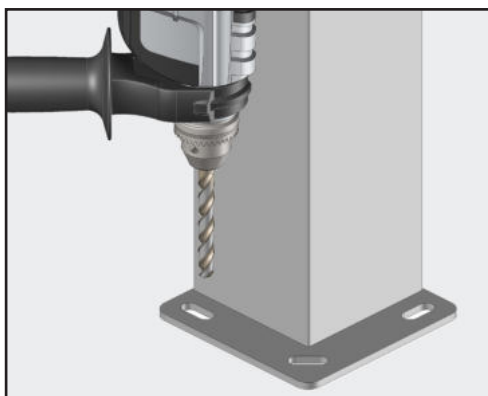
Cette étape est très importante:

Avant de poursuivre le montage de votre pergola, assurez vous que les diagonales soient égales (tolérance acceptable de 5mm) pour que le fonctionnement du système se déroule correctement.

Si les diagonales ne sont pas égales:

- 1- Desserrer légèrement les chevrons.
- 2- Déplacer la partie avant pour corriger les diagonales.
- 3- Resserrer les chevrons.
- 4- Contrôler à nouveau l'équerrage.

15 Fixation au sol.



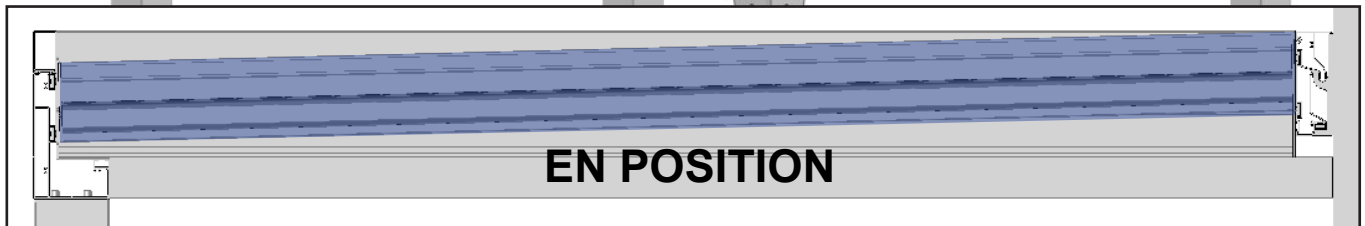
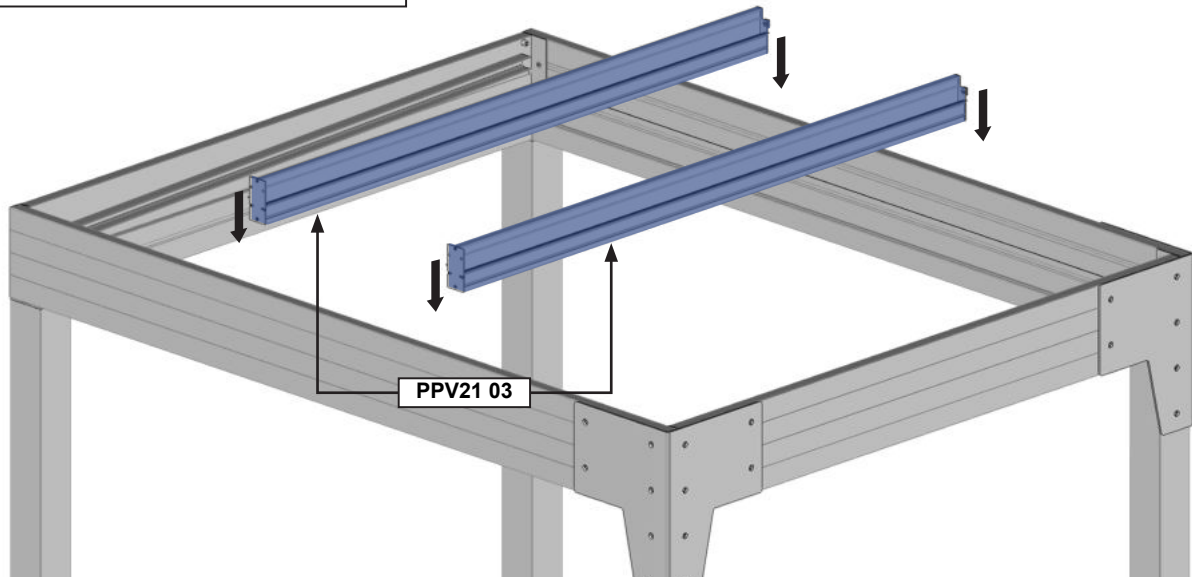
Fixer les platines au niveau de chaque plot béton réalisé auparavant par deux vis minimum.

Notre préconisation :

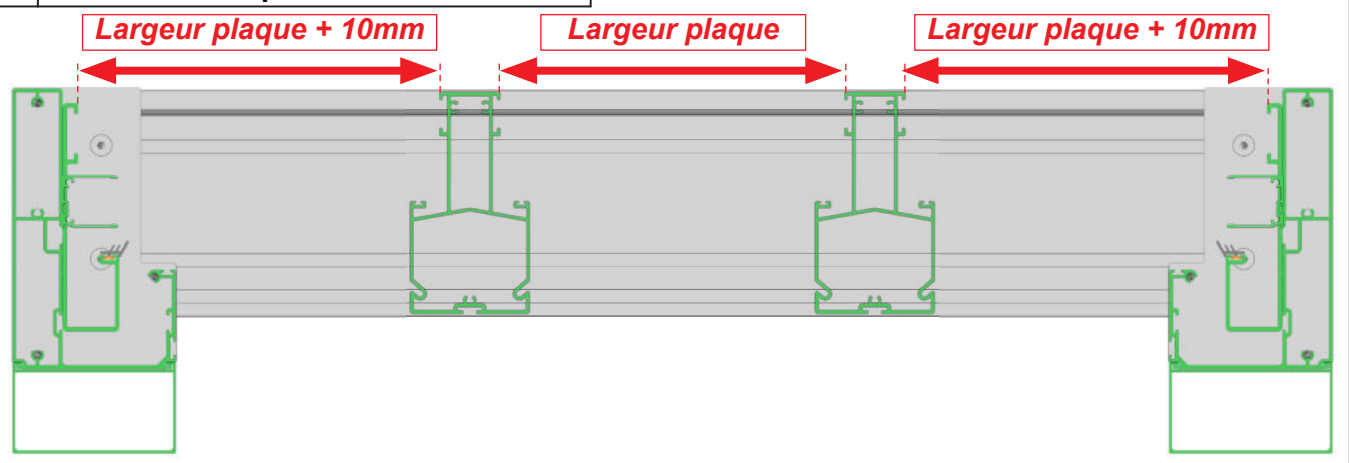
Vis béton Ø8mm ou Ø10mm. Longueur 120mm minimum.
Résistance à l'arrachement 500DaN (500Kg)

ATTENTION,
Assurez vous de la bonne fixation des platine de fixation au sol. Risque de chute.

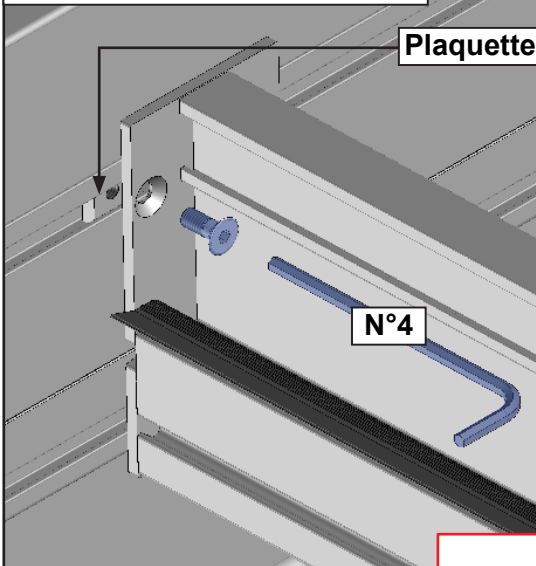
16 Pose des chevrons intermédiaire.



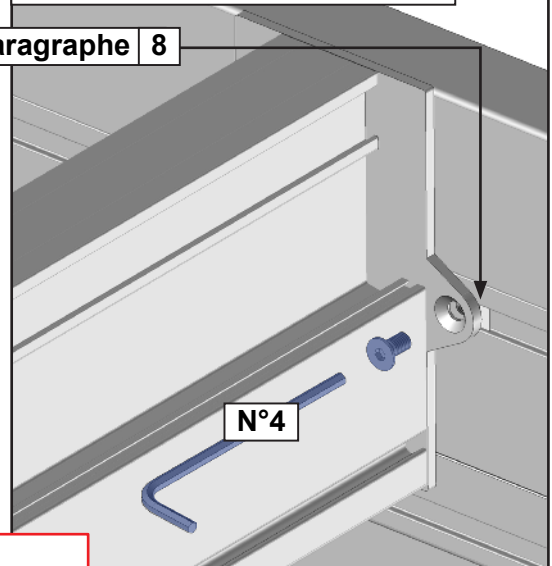
A Positionner les poutres intermédiaires.



Verrouiller sur le coffre avant.

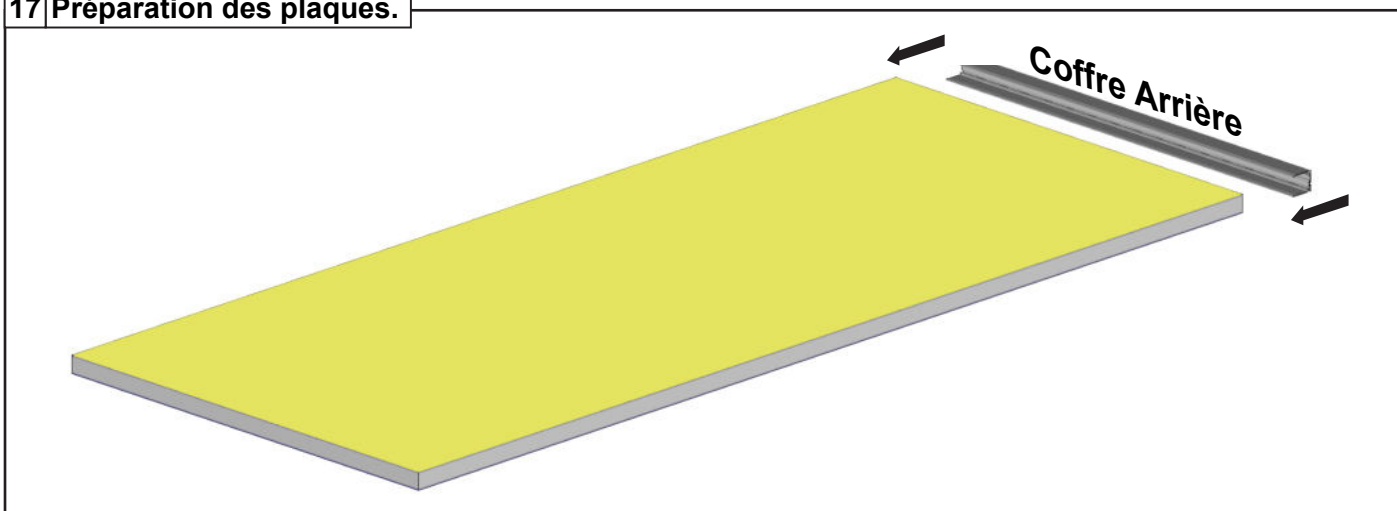


Verrouiller sur le coffre arrière.



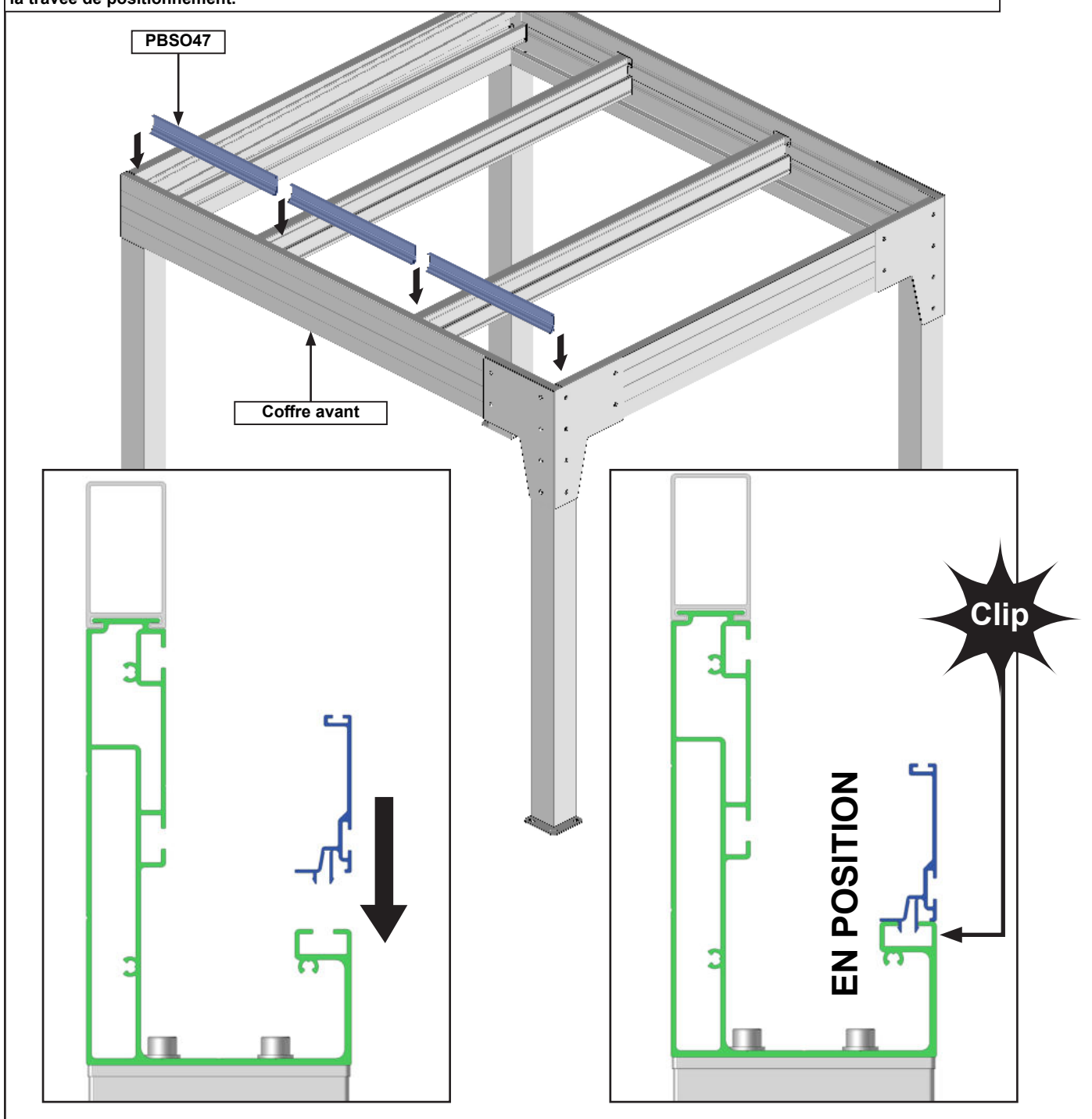
ATTENTION
Assurez vous du bon verrouillage
des cadres. Risque de chute.

17 Préparation des plaques.

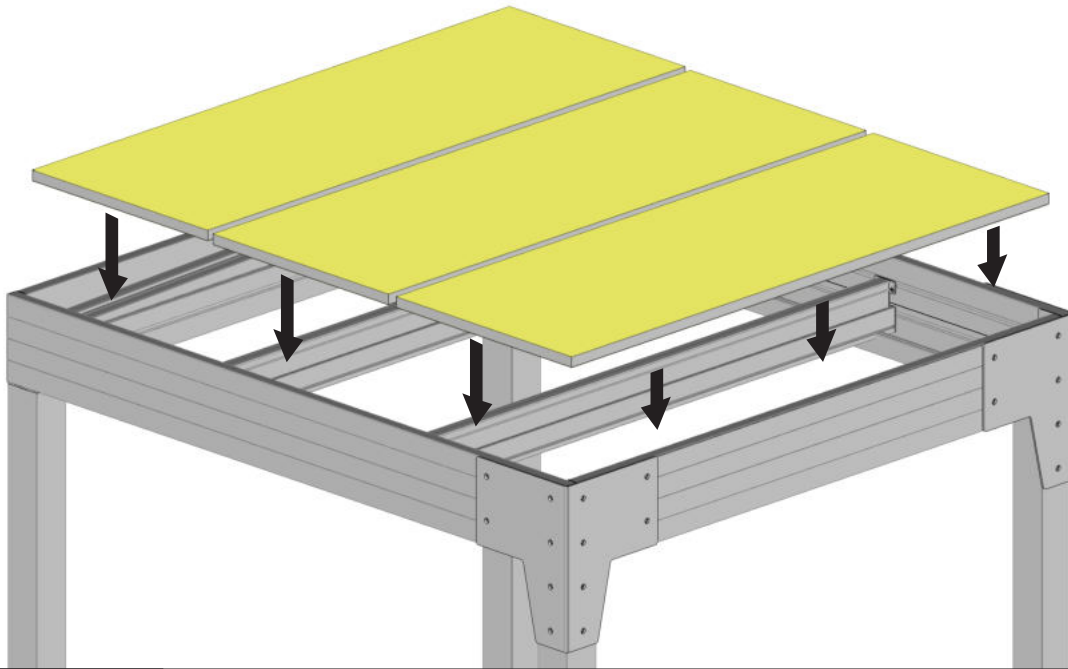


18 Pose des profils de finition coffre avant.

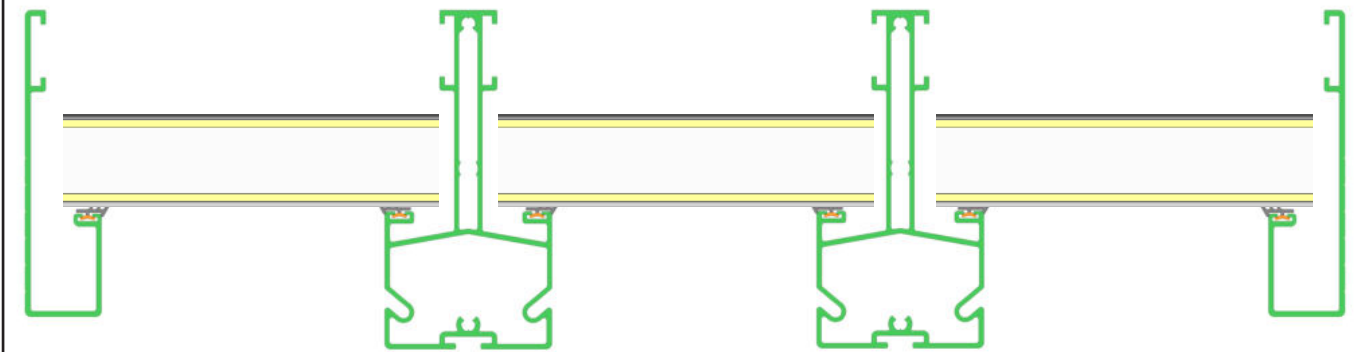
Note : clipper les profils de finition entre chaque chevron. Important les profils de finition ont des longueur différente selon la travée de positionnement.



19 Pose de la plaque latérale gauche.



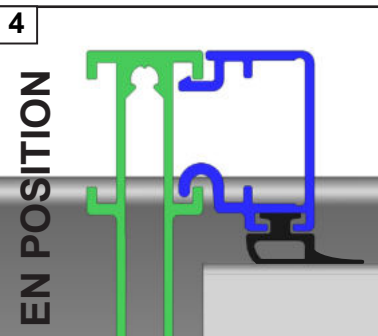
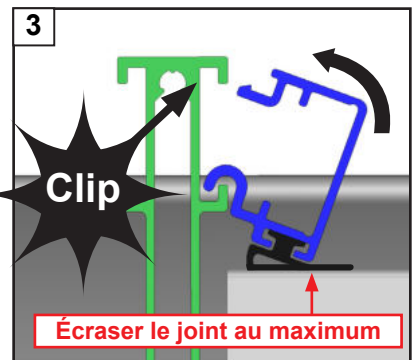
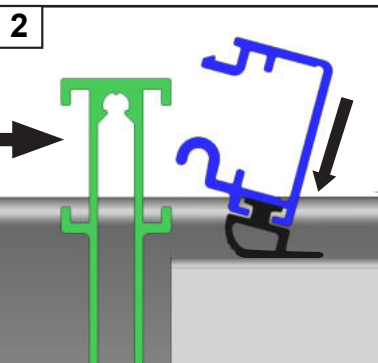
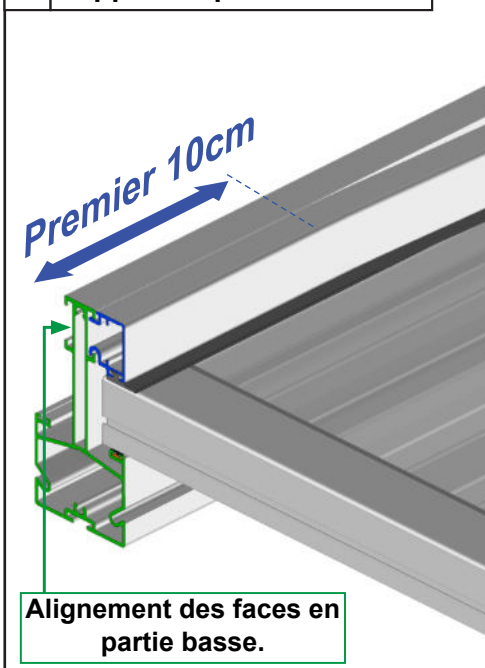
A Pose sur le joint.



20 Clipper le profil de verrouillage sur le chevron intermédiaire.

Astuce : commencer le clippage des profils de verrouillage par le bas au niveau du coffre avant. Écraser le joint au maximum afin de clipper les premiers 10cm puis finir le montage petit à petit en remontant jusqu'au profil mural.

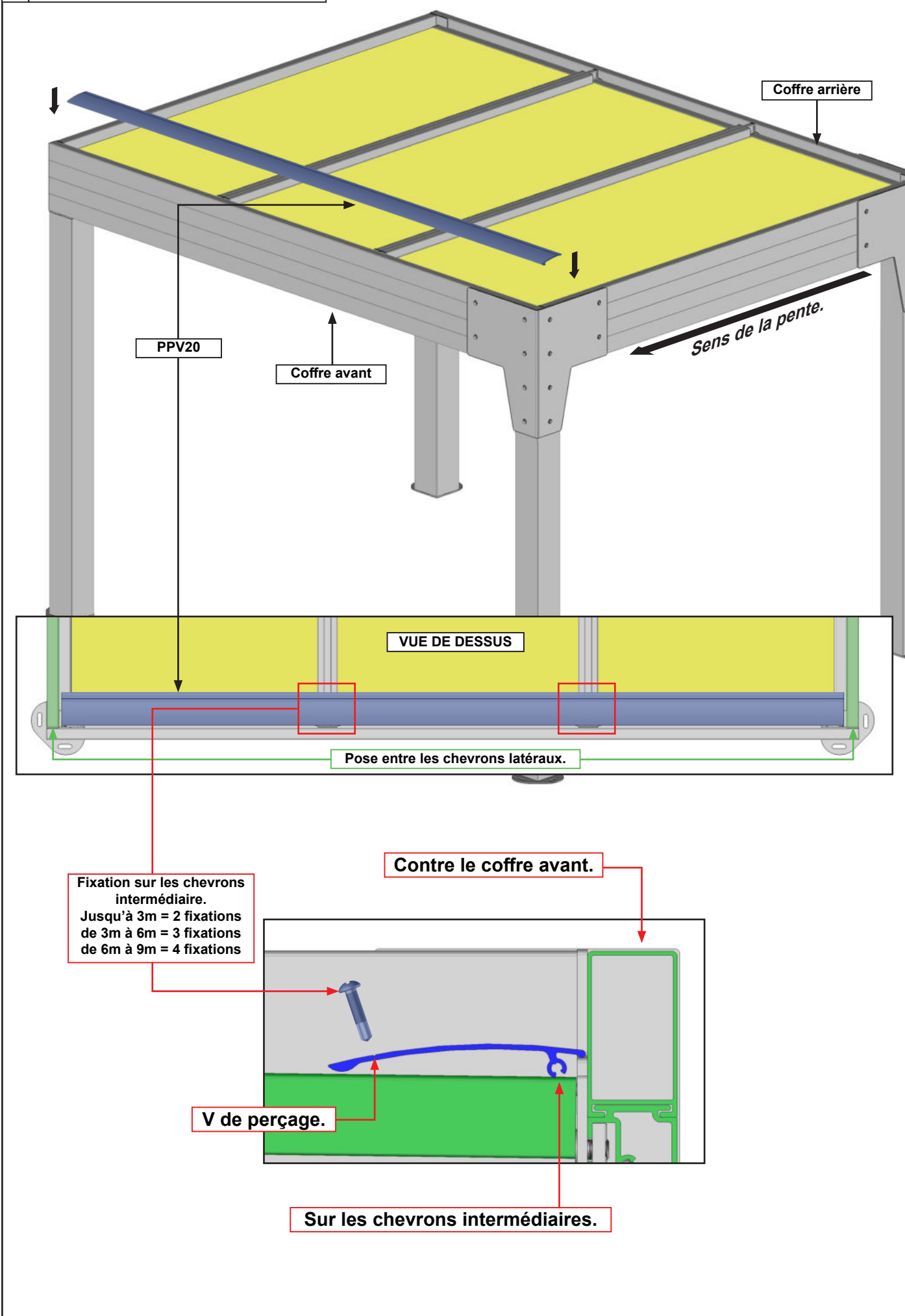
1 Clipper les premiers 10cm.



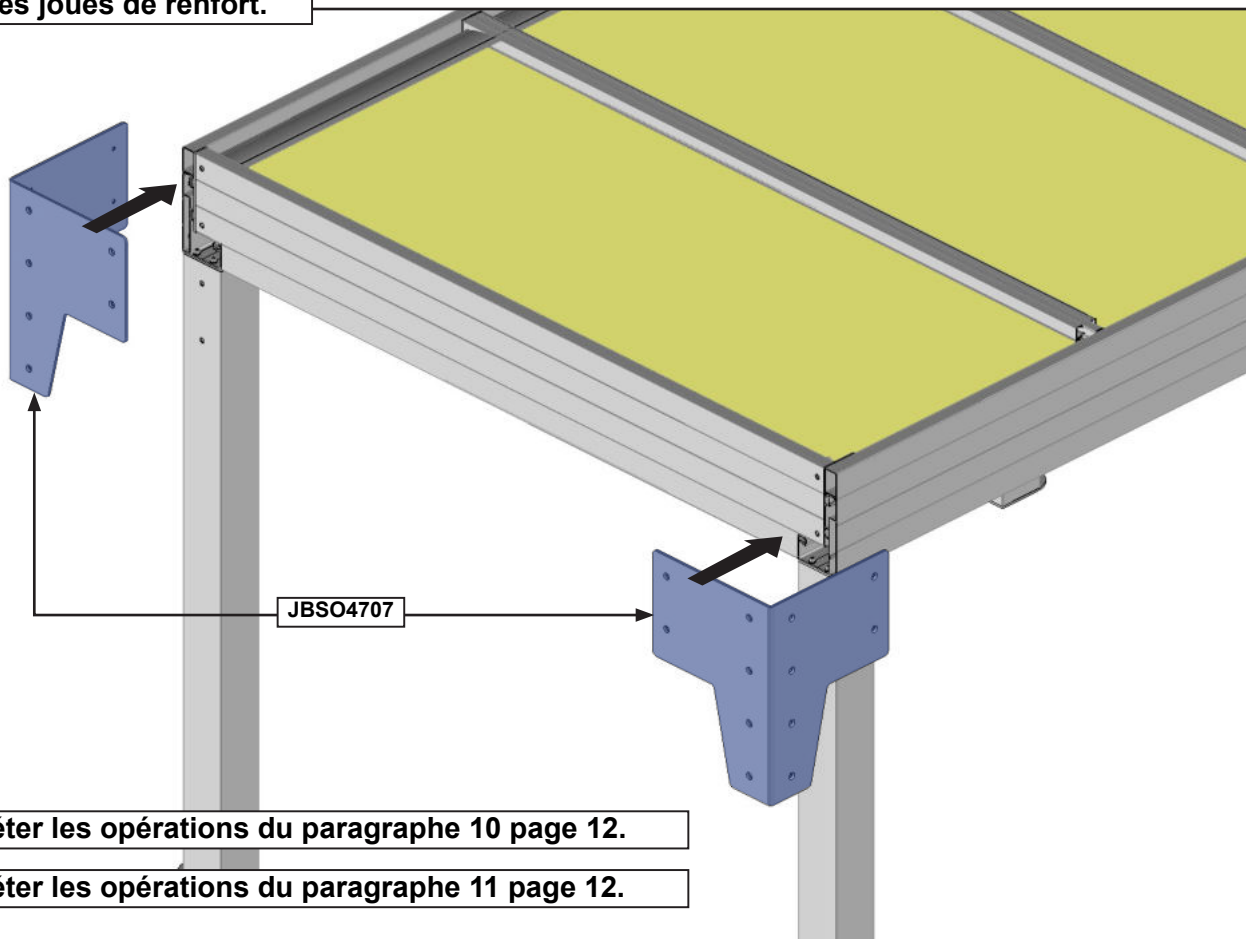
Finir le clippage jusqu'au profil mural. Réaliser les mêmes opérations pour clipper le second profil de recouvrement côté opposé.

A noter : longueur profils de verrouillage = longueur plaque de polycarbonate - 15cm.

21 Pose du capot du coffre avant.



22 Pose des joues de renfort.



A Répéter les opérations du paragraphe 10 page 12.

B Répéter les opérations du paragraphe 11 page 12.

Fin de la pose

FAQ

1 - Les plaques ne se montent pas entre les poutres :

- Vérifier le positionnement des chevrons latéraux PBSO4107. La face extérieure des chevrons doit être alignée avec la face extérieure des coffres avant et arrière.
- Vérifier l'équerrage de la structure.
- Vérifier le positionnement des chevrons intermédiaires.

2 - Les profils de recouvrement ne se montent pas.

- Vérifier le positionnement des chevrons latéraux PBSO4107. La face extérieure des chevrons doit être alignée avec la face extérieure des coffres avant et arrière.
- Vérifier le positionnement des chevrons intermédiaires.

3 - Eau qui coule le long des poteaux :

- Mauvaise étanchéité au niveau des joues de finition JBSO4702 du coffre avant et arrière. Vérifier ou réaliser l'étanchéité entre les joues de renfort du coffre avant et le coffre avant.

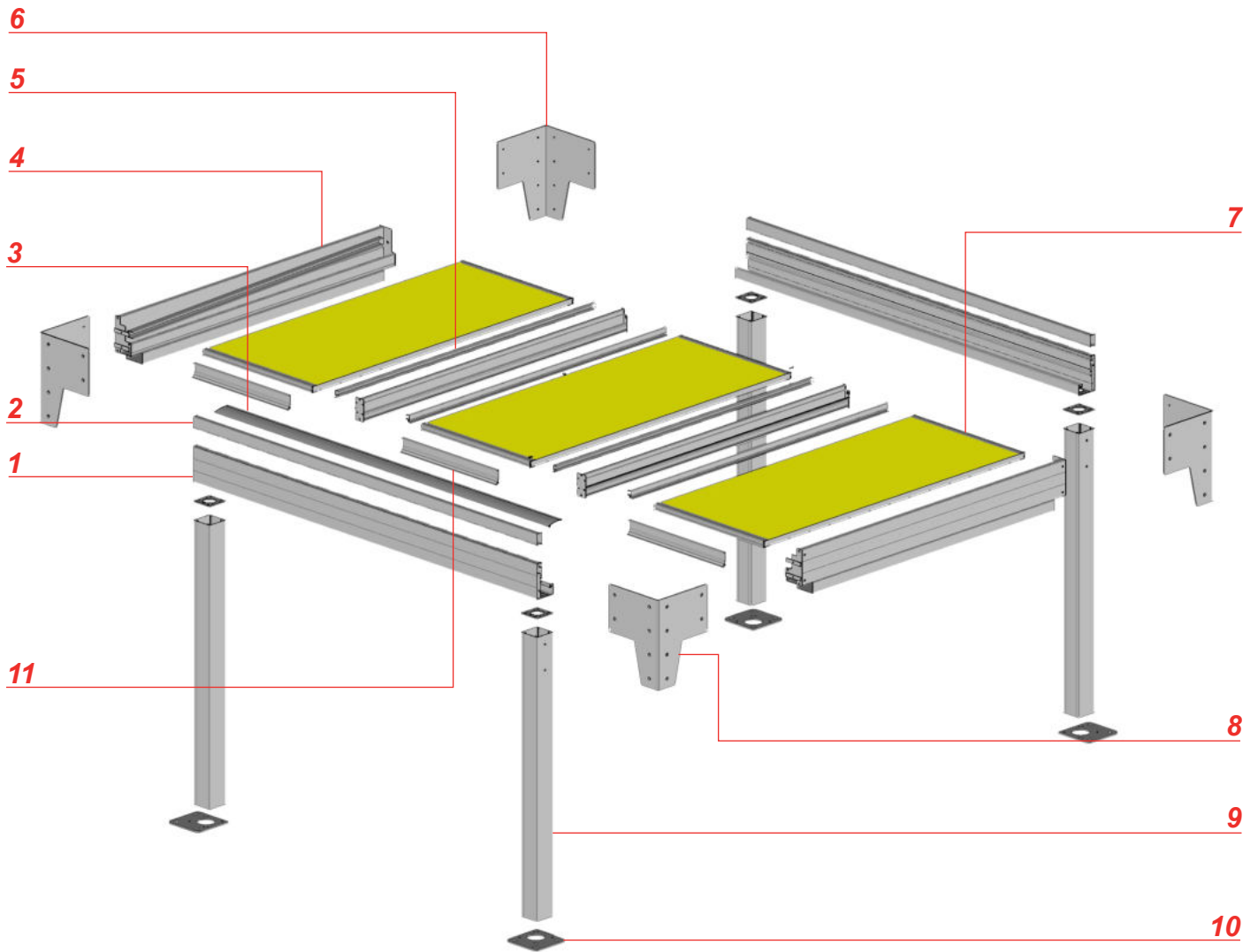
4 - Une plaque vieillit plus rapidement que la normale :

- Assurez-vous que la face anti-UV soit bien orientée vers le soleil. Pour retourner la plaque, démonter les joues de renfort JBSO4702 d'un côté de la structure, démonter le profil capots PPV20, démonter les profils de verrouillage de la plaque en question et retourner la plaque. Remonter tous les éléments. Si la plaque est trop endommagée, remplacez la plaque.

5 - Un ruban de LED éclaire moins que les autres ou une LED reste allumée en milieu de ruban :

- Dysfonctionnement du ruban de LED. Remplacer le ruban de LED.

VUE ÉCLATÉE

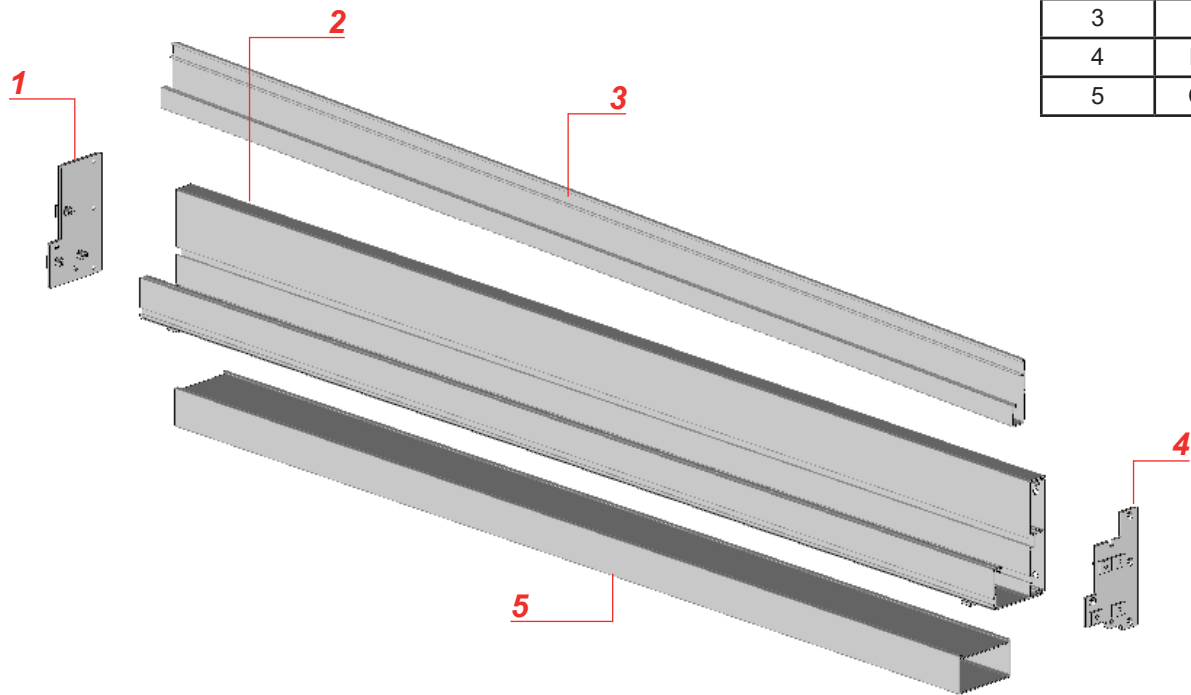


Repère	Références	Désignation
1	PBSO4503	Profil coffre avant
2	PBSO4702	Profil haut coffre avant
3	PPV20	Profil capot coffre avant
4	Voir section éclaté	Chevron support de lame
5	PPV2303 + JO24	Profil de recouvrement
6	JBSO47	Joue de renfort
7	--	Plaques Toit Plat
8	ST4707	Platine raccord poteau coffre avant
9	PA34	Profil poteau
10	ST4510	Platine de fixation au sol
11	PBSO47	Profil de finition coffre avant

SECTION ÉCLATÉES

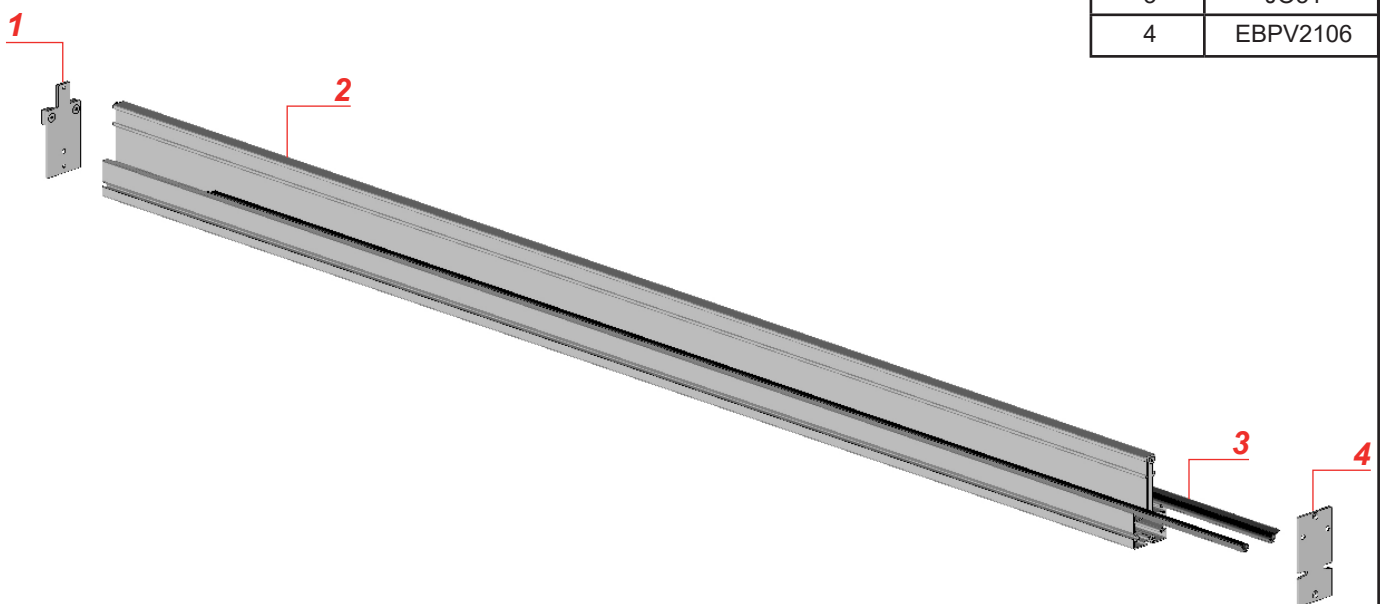
Chevrons latéraux.

REP	REF
1	BSO4126
2	PBSO4107
3	PPV2204
4	BSO4123
5	CELUX04



Chevrons Intermédiaires.

REP	REF
1	EBPV2111
2	PPV2104
3	JO31
4	EBPV2106



MISE EN GARDE

- Ne jamais utiliser le produit avant sa fixation complète. Avant utiliser le produit, vous devez être sûr que tous les éléments ont été installés et serrés de façon correcte.
- Vérifier la planéité de votre mur ou sol. Dans le cas d'un mur ou sol creux ou bombé, effectuer un calage des supports ou des platines afin de les aligner correctement. Un mauvais alignement peut entraîner un mauvais fonctionnement, la casse et ou la chute du produit.
- Ne pas faire fonctionner le produit lorsque des opérations d'entretien, telle que le nettoyage des vitres, sont en cours. Déconnecter la pergola de l'alimentation électrique lorsque des opérations d'entretien sont en cours.
- Ne pas laisser les enfants jouer avec les dispositifs de commande. Mettre les dispositifs de télécommande hors de portée des enfants. Surveillez vos enfants afin de vous assurer que ceux-ci ne jouent pas avec le store ou la télécommande.
- Faites attention à vos doigts lors de l'installation et lors de la manœuvre des lames.
- Aucune modification de conception ou de configuration de l'équipement ne doit être effectuée sans consultation préalable du fabricant.
- N'utilisez jamais d'accessoires non recommandés par le fabricant. Ceux-ci pourraient en effet créer des risques pour l'utilisateur et endommager le produit. N'utilisez que des pièces et accessoires d'origines.
- En cas de stockage du produit ce dernier doit être stocké à sous un abris en milieu sec non humide.
- N'utilisez pas le produit dans des endroits soumis à des vibrations ou impulsions.
- Utilisez les fixations adaptées en fonction du matériau de votre façade et votre sol. Demandez conseil à un spécialiste. La quincaillerie de fixation n'est pas fournie.
- Ne pas débarrer le produit à l'aide d'un outil pouvant le rayer.

UTILISATION DU PRODUIT :

- N'utilisez jamais le produit si ce dernier est endommagé.
- Utilisez seulement ce produit en fonction de l'utilisation prévue.
- Nous déclinons toute responsabilité en cas de dommage lié à une utilisation incorrecte ou au non-respect des instructions.
- N'accrochez rien sur l'armature du produit. Il pourrait tomber et causer des dommages matériels et/ou des blessures corporelles.
- Ne pas se suspendre à l'armature du produit. Il pourrait tomber et causer des dommages matériels et/ou des blessures corporelles.
- Assurez-vous de la propreté du tablier des lames avant son ouverture et fermeture.
- Assurez-vous que aucun corps étranger à la structure ne puisse détériorer ce dernier lors de l'ouverture ou la fermeture des lames.
- Ne jamais mettre ses mains ou tout membres du corps entre les lames ou entre les lames et cadre du produit lors de la manœuvre de ces dernières.
- N'installez pas de barbecue sous le produit et n'allumez pas de feu à proximité.

RÉPARATION ET ENTRETIEN :

- Ne jamais essayer de démonter ou de réparer le produit sans les qualifications requises. Faites appel à un professionnel afin de réaliser les réparations nécessaires.
- Ne pas utiliser le produit si une réparation est nécessaire.
- Vérifier fréquemment au court de l'année l'installation pour déceler tout mauvais équilibrage ou tous signes d'usure des pièces.
- Vérifier fréquemment au court de l'année les fixations murales ou au sol du produit, les vis de serrage des cadres, des joues de renfort, des lames et tout autres éléments.
- Nettoyer l'armature en début et fin de saison. Attention ne pas utiliser de produit détergeant.
- Retirer fréquemment les éléments extérieurs à la structure présents dans les chevrons et dans le coffre avant (feuille d'arbre, sable etc...) afin que l'évacuation des eaux soit toujours optimale. Un mauvais entretien engendre un débordement de l'eau des éléments de la structure.

PARTIE ELECTRIQUE :

- Avant toutes manipulations assurez vous que le courant électrique soit coupé. Danger d'électrocution.
 - Si le câble d'alimentation est endommagé, il doit être remplacé par une personne qualifiée (SAV ou électricien) afin d'éviter un danger. Le câble d'alimentation de cette motorisation ne peut être remplacé que par le même type de câble (même section des fils et même indice de protection).
 - La motorisation est destinée à être installée à une hauteur d'au moins 2,5 m du sol ou de tout autre niveau d'accès.
 - Le raccordement des fils électriques doit être fait conformément aux normes électriques en vigueur en France (norme NF C 15100). En cas de doute, contacter un électricien agréé.
 - Avant de raccorder le store à une source d'alimentation, vérifiez que la tension de cette source d'alimentation et la tension nominale correspondent aux spécifications d'alimentation présent sur la notice.
 - Ne pas mouiller le boîtier d'automatisme. L'automatisme doit être positionné à l' abris des intempéries.
- Ne pas laisser jouer les enfant avec le boîtier d' automatisme.

NOTICE
ABRI ÎLOT TOIT FIXE

Tel : 04 68 38 21 46
E-mail : sav@sav-usine.fr