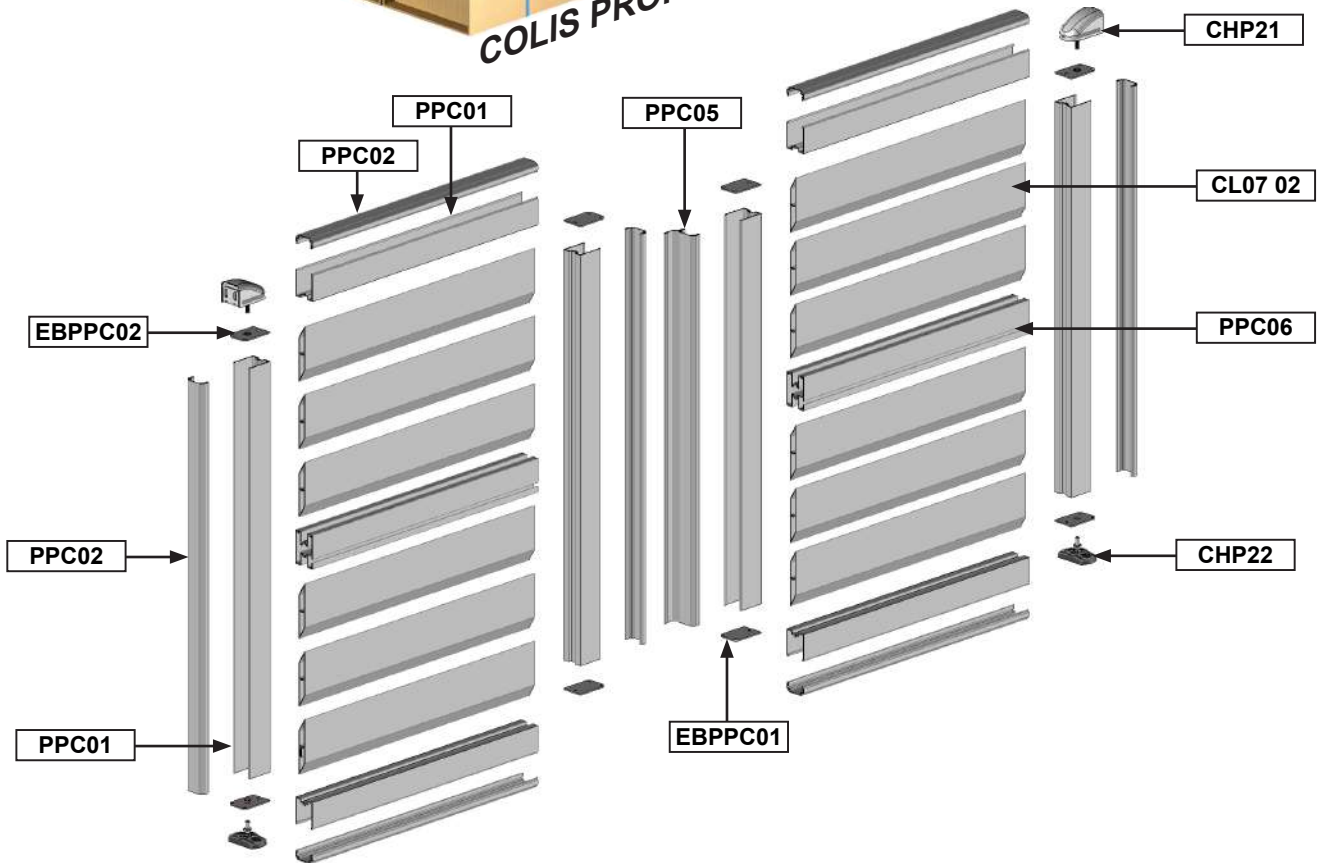
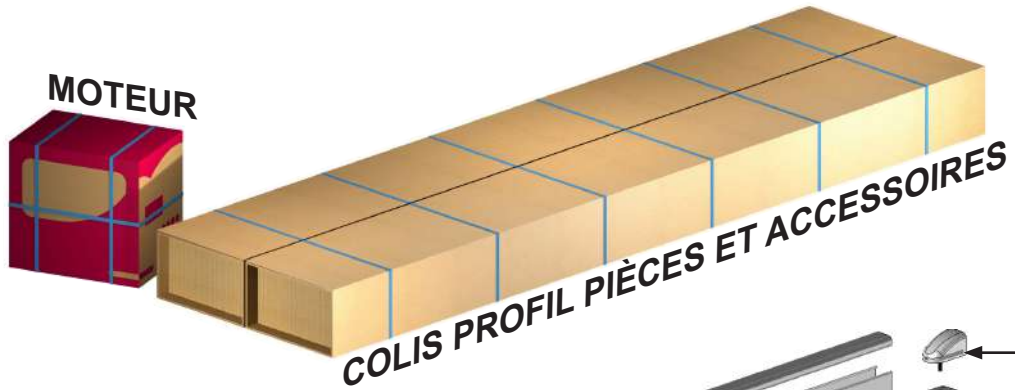


LE PORTAIL BATTANT BRISE VUE

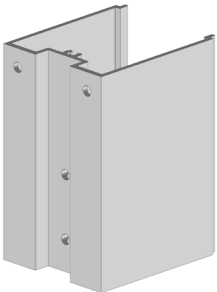


Déballer les colis reçus. Attention aux rayures ne pas utiliser de CUTTER.

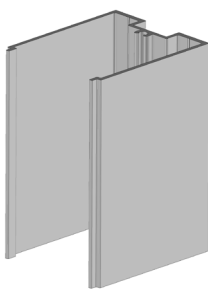


Profils :

PPC01 : Nb 4
Profil Montant



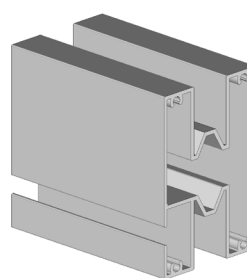
PPC01 : Nb 4
Profil cadre



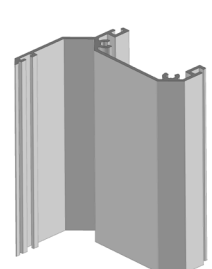
PPC02 : Nb 7
Profil Finition



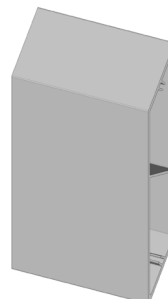
PPC06 : Nb 2
Profil Traverse



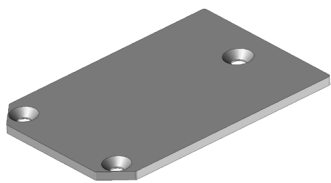
PPC05 : Nb 1
Profil Finition



PB07 02 :
Profil de remplissage
Hauteur 1571mm = Nb 9
Hauteur 1720mm = Nb 10
Hauteur 1870mm = Nb 11
Hauteur 2020mm = Nb 12



Pièces et visserie :



EBPPC 01 :
Nb 4



PLP8654 :
Nb 4



DIN125M8 :
Nb 4



DIN912M8x20 :
Nb 4



EBPPC 02 :
Nb 4



DIN7982ST4.2x32 :
Nb 24



DIN7982ST4.2x50 :
Nb profil remplissage x 2



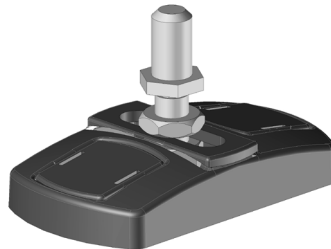
DIN7981ST4.2x50 :
Nb 40

Accessoires :

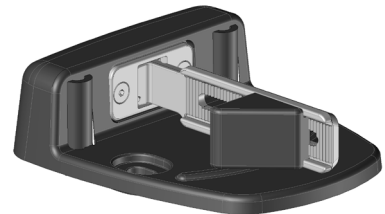
CHP21 : Nb 2



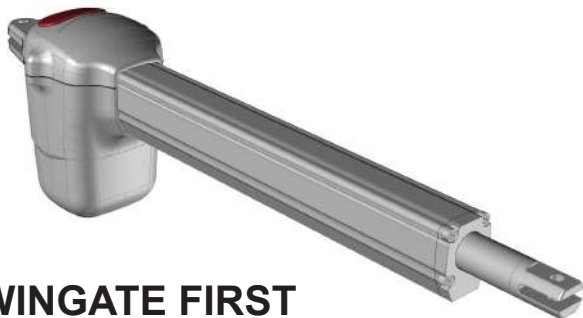
CHP22 : Nb 2



CHP23 : Nb 1

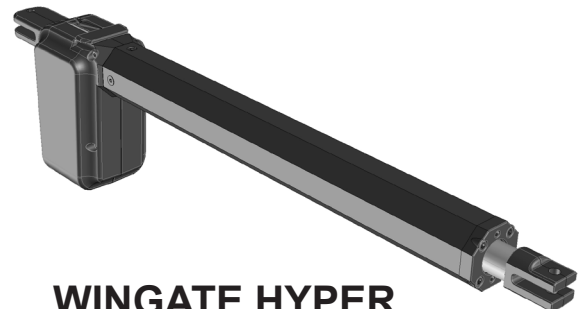


Motorisation :



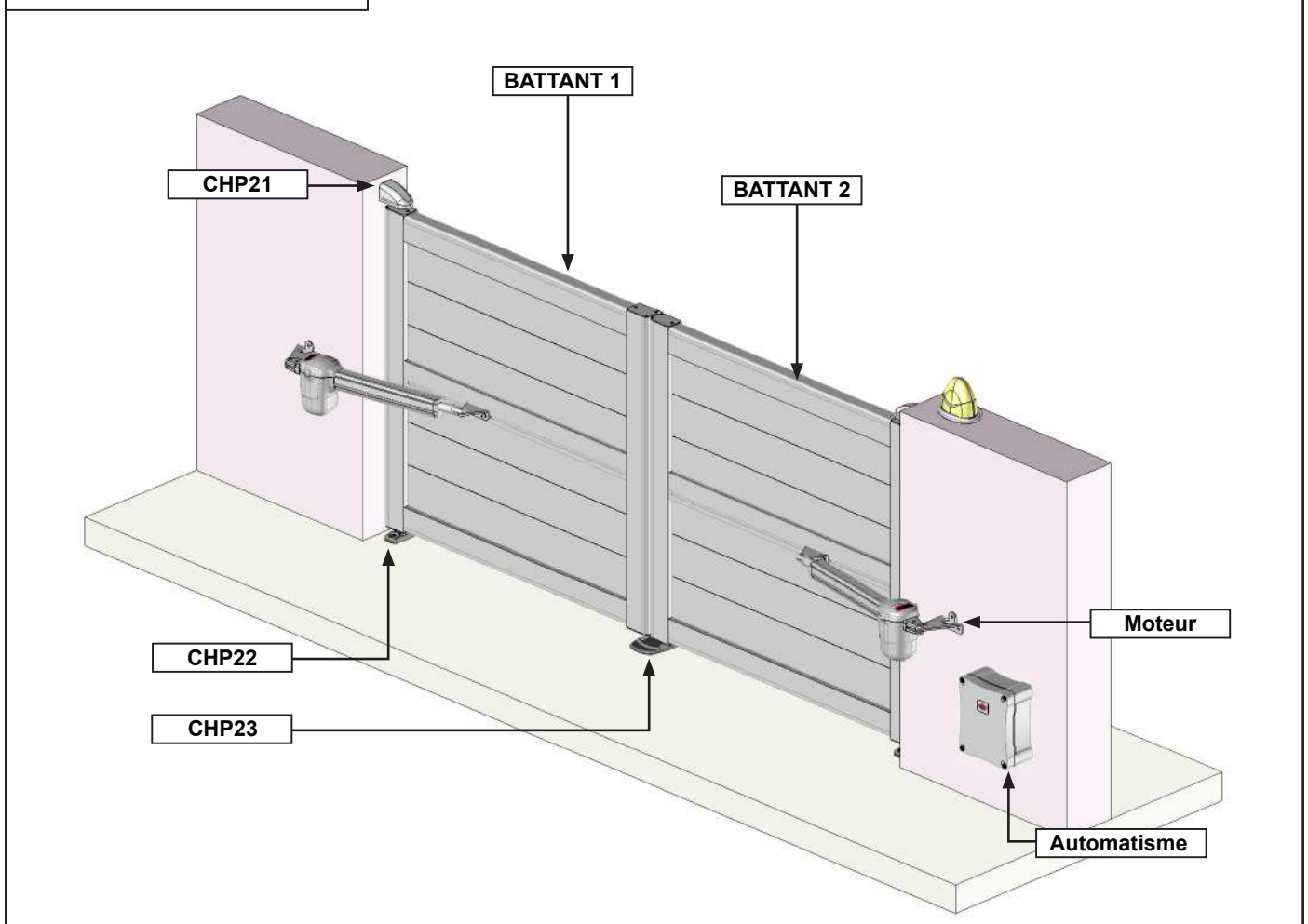
WINGATE FIRST

OU



WINGATE HYPER

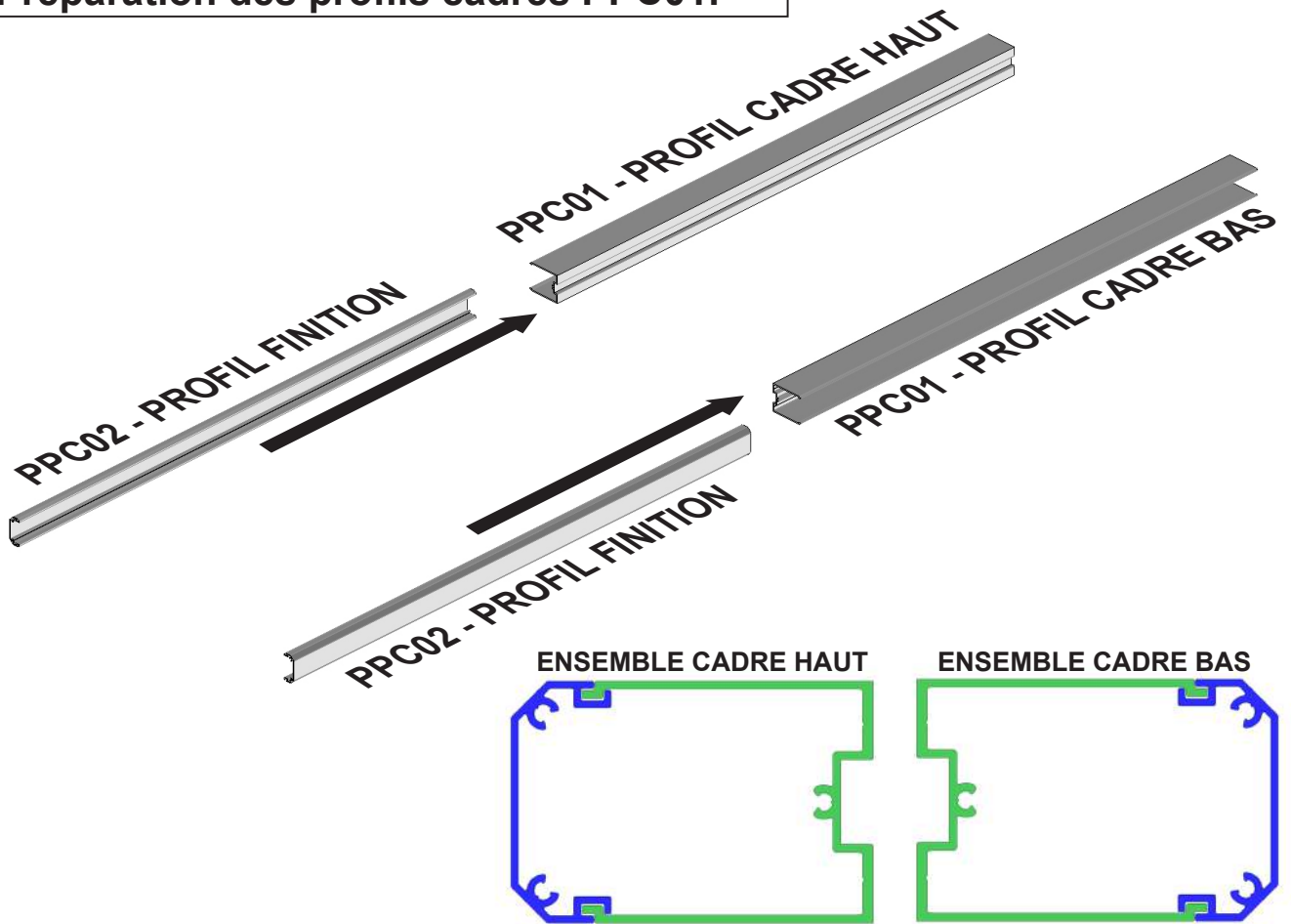
Mise en situation.



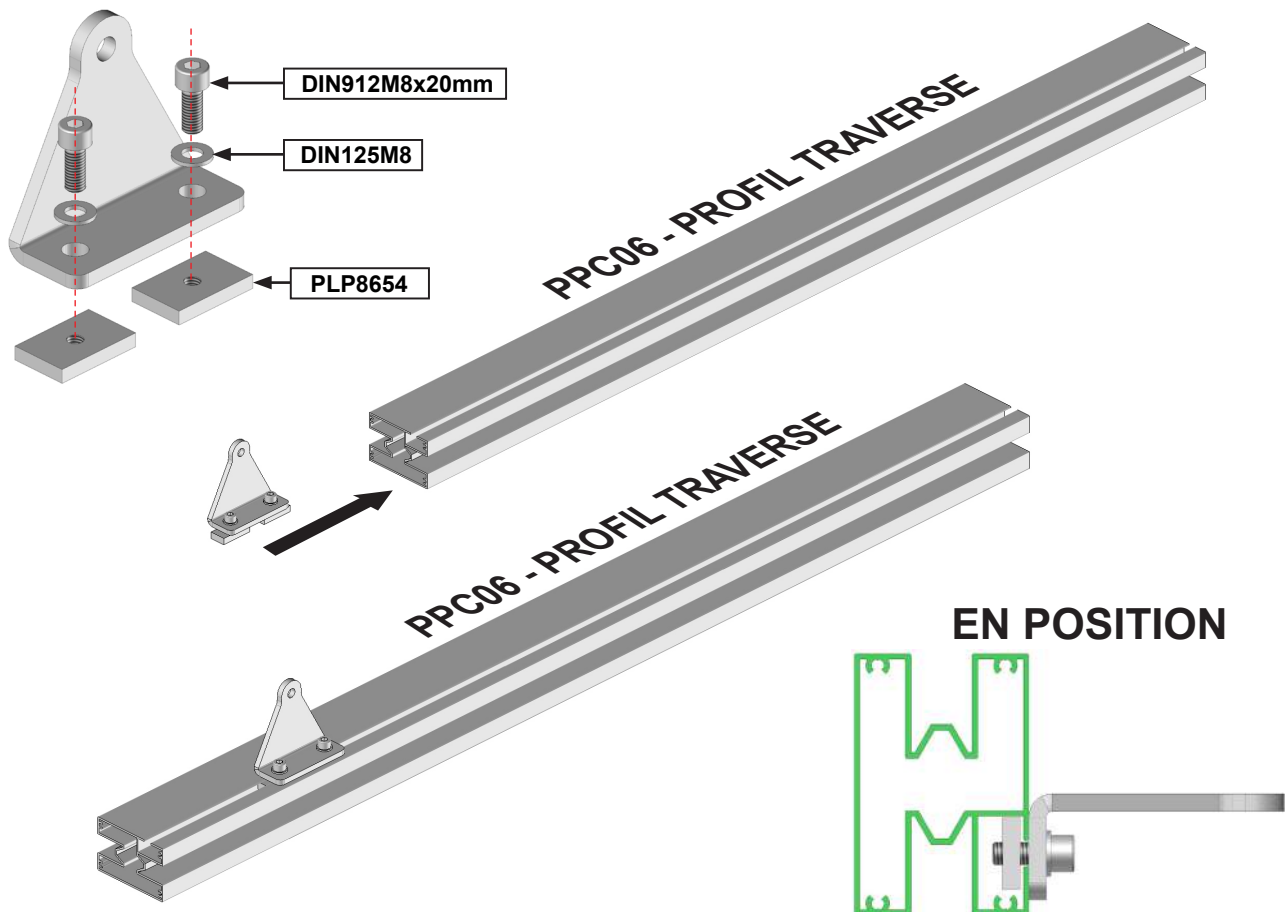
Sommaire :

1 - Préparation des profils cadres.....	Page 5
2 - Pré monter les supports moteurs.....	Page 5
3 - Assemblage du cadre bas.....	Page 6
4 - Assemblage du remplissage bas.....	Page 7
5 - Assemblage du profil traverse PPC06.....	Page 8
6 - Assemblage du remplissage haut.....	Page 9
7 - Assemblage de l'ensemble cadre haut.....	Page 10
8 - Assemblage du second battant.....	Page 10
9 - Glissez les profils de finition montant.....	Page 11
10 - Assemblage des bouchons.....	Page 12
11 - Pose de la crapaudine.....	Page 14
12 - Marquage des crapaudines et gonds.....	Page 13
13 - Perçage et fixation des crapaudines.....	Page 16
14 - Pose des battants.....	Page 16
15 - Fixation du sabot central.....	Page 18
16 - Branchement et programmation.....	Page 19

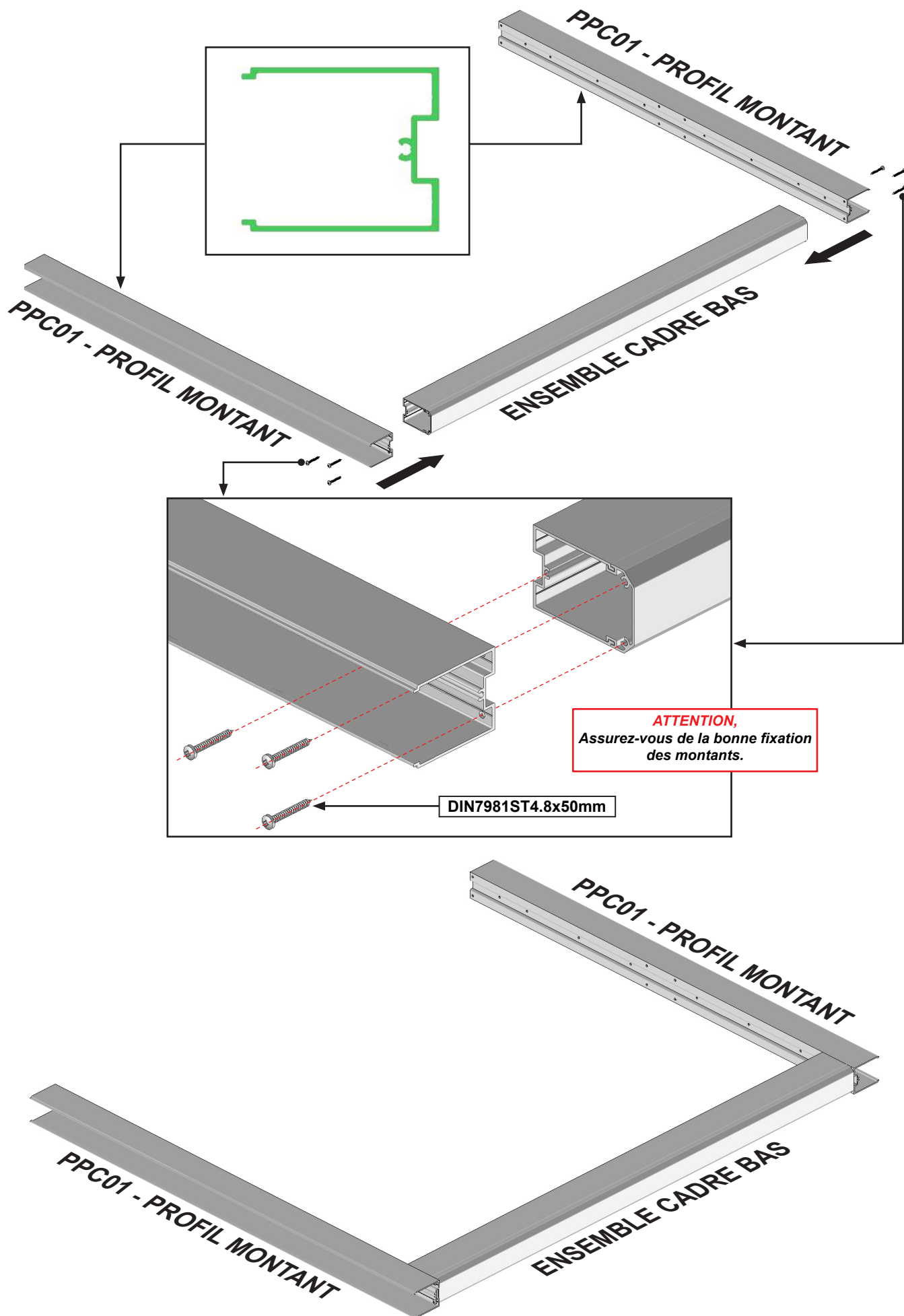
1 Préparation des profils cadres PPC01.



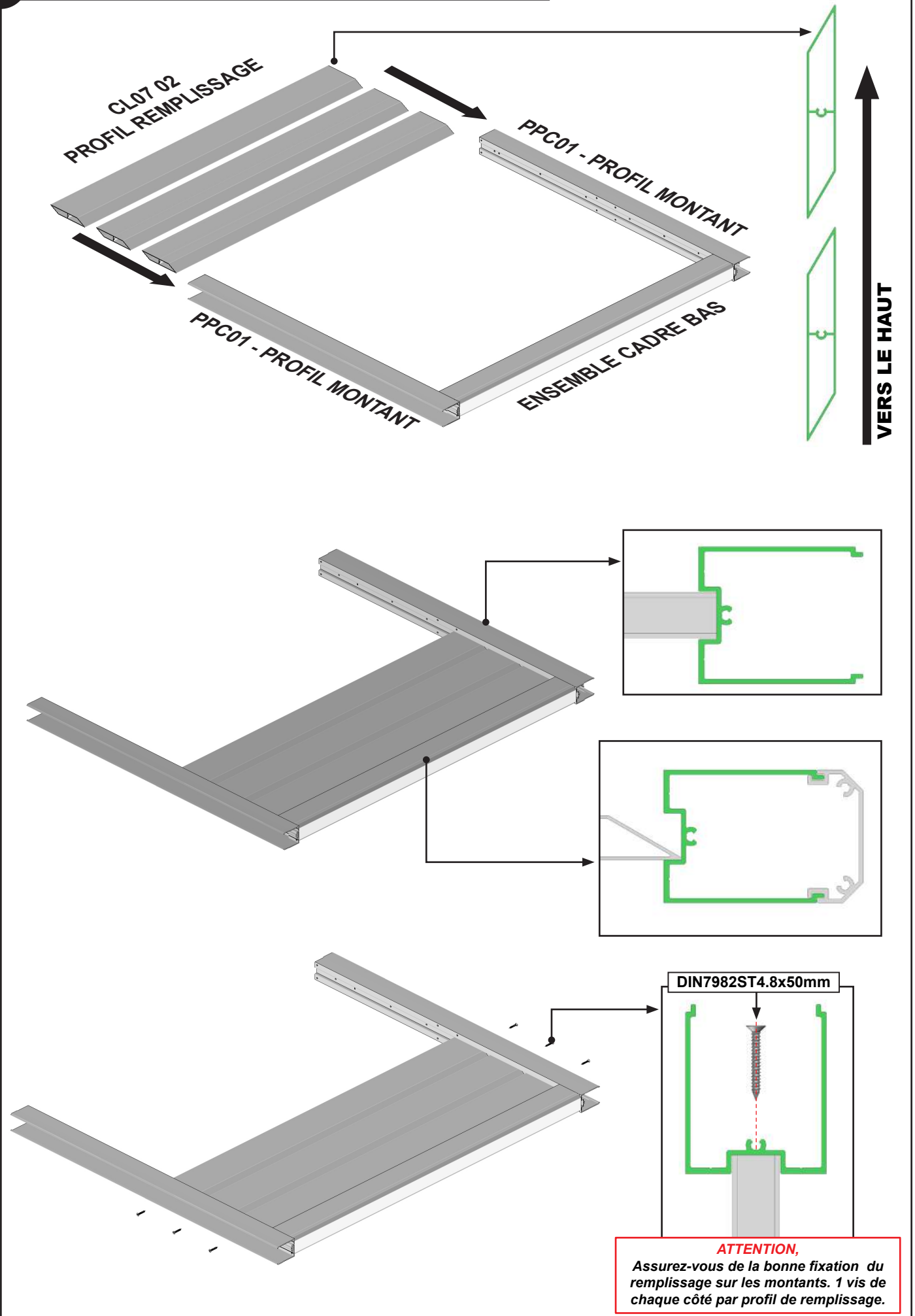
2 Pré Monter le support moteur.



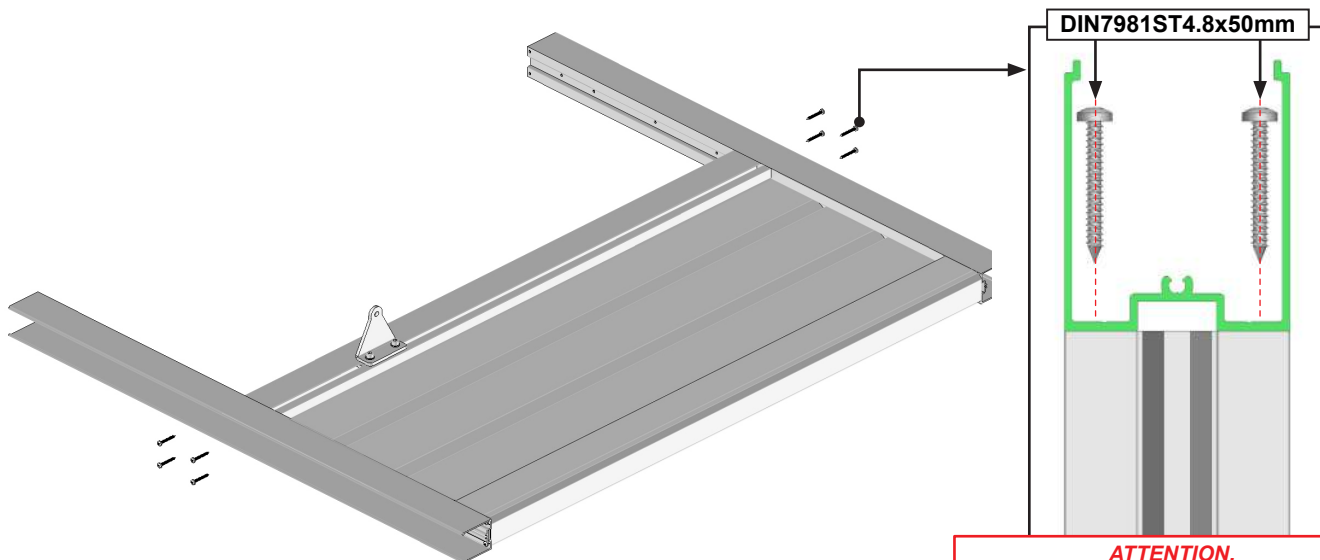
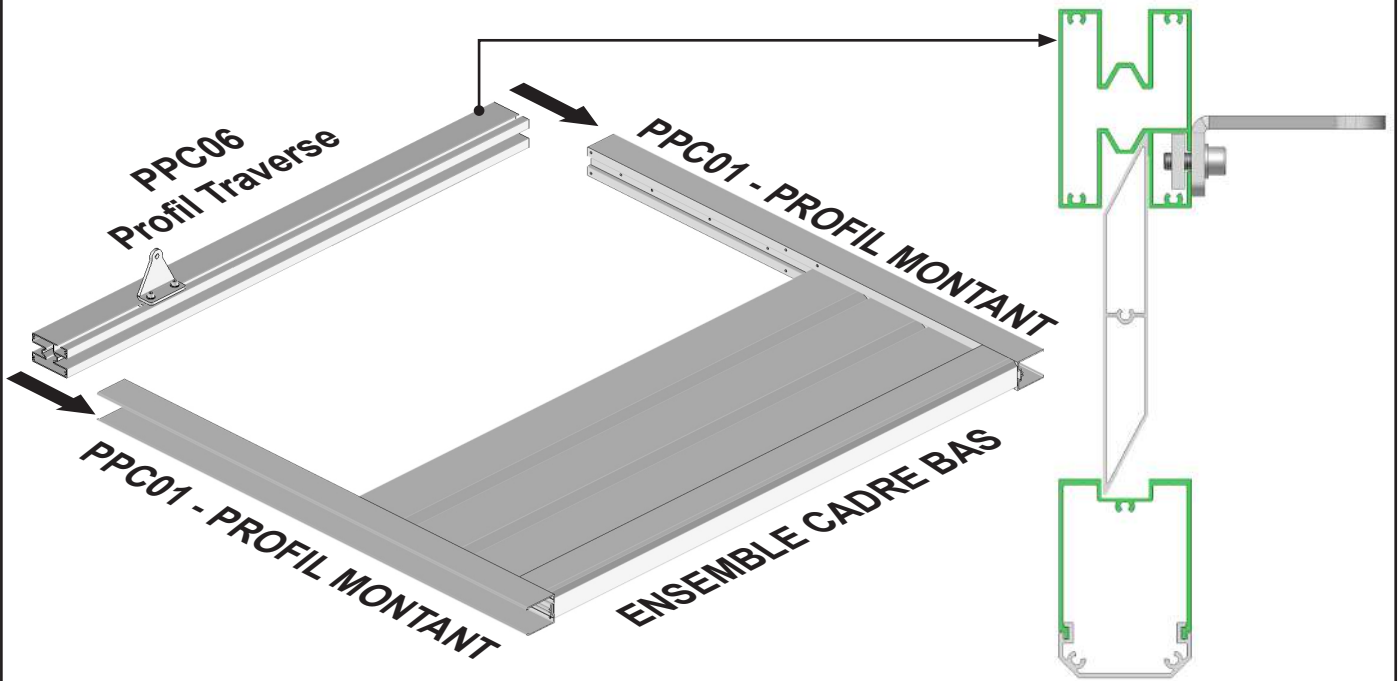
3 Assemblage du cadre bas.



4 Assemblage du remplissage bas.

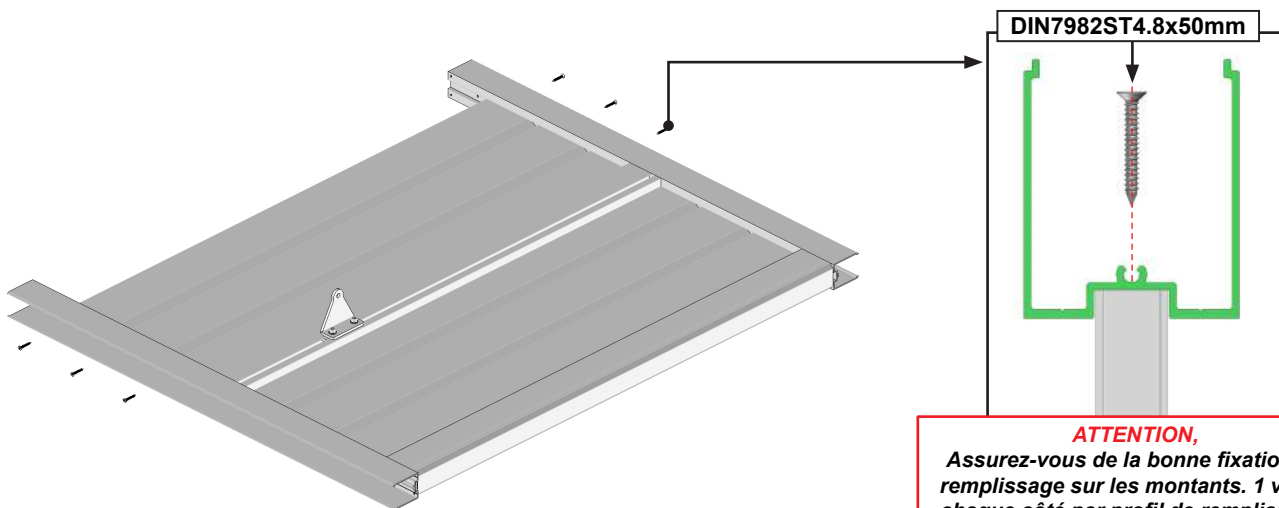
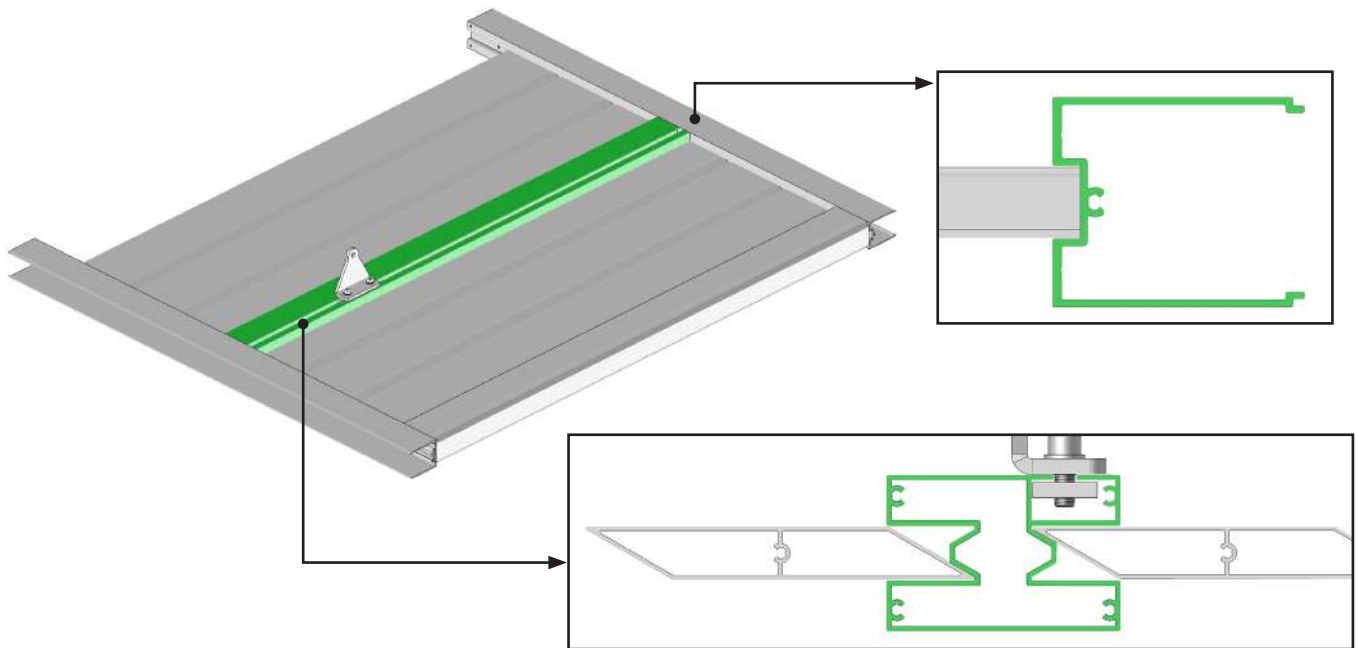
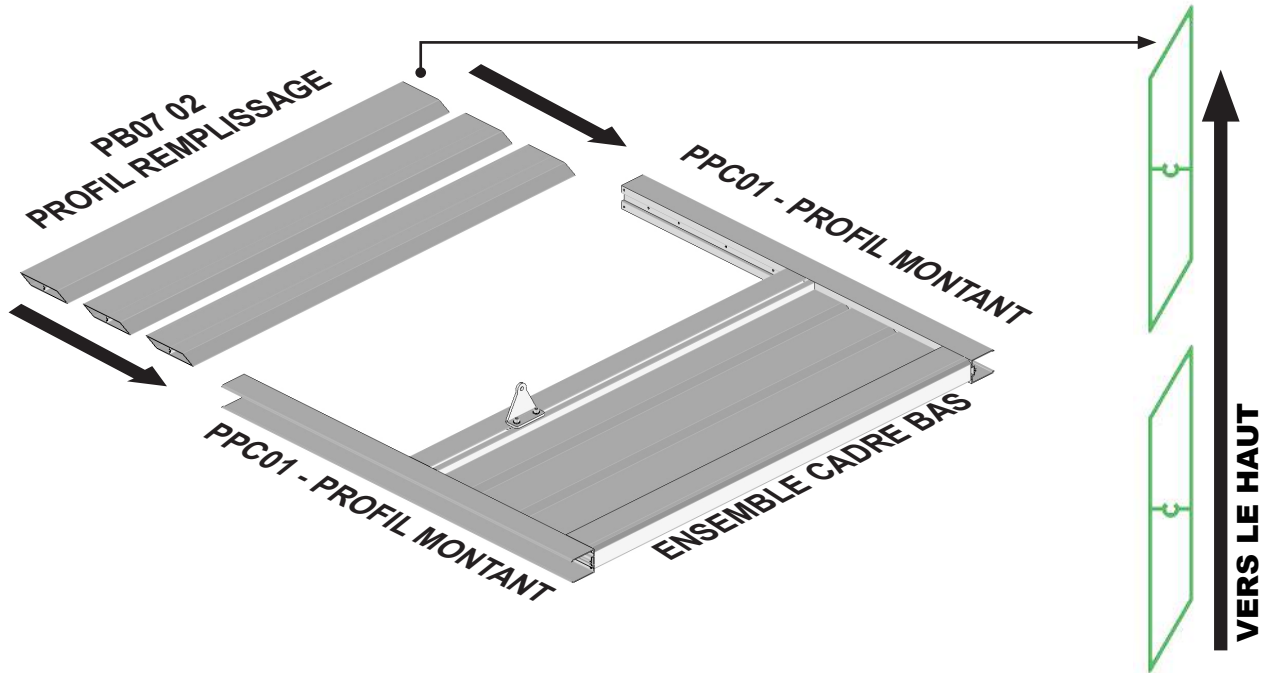


5 Assemblage du profil traverse PPC06.



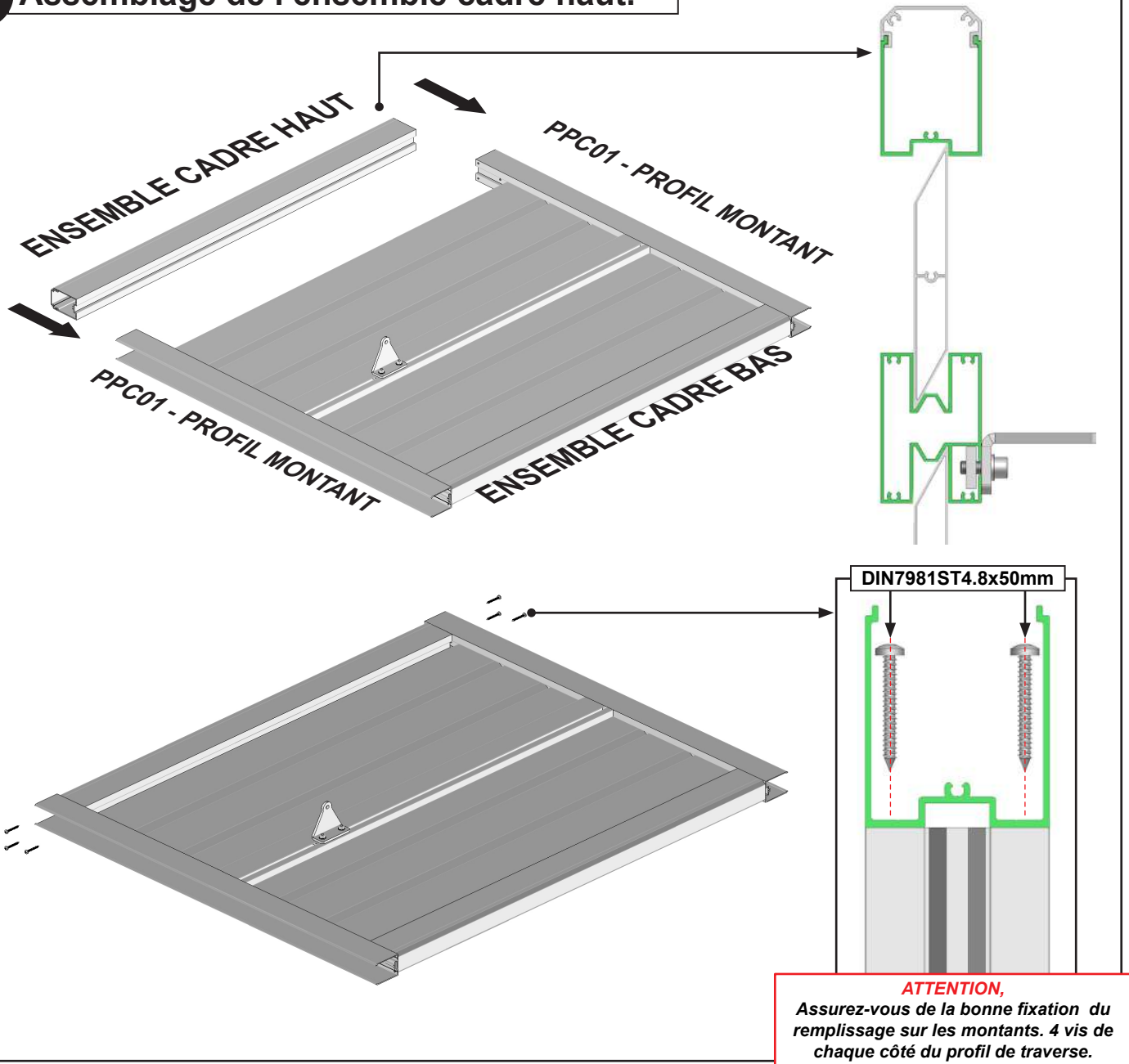
ATTENTION,
Assurez-vous de la bonne fixation du remplissage sur les montants. 4 vis de chaque côté du profil de traverse.

6 Assemblage du remplissage haut.



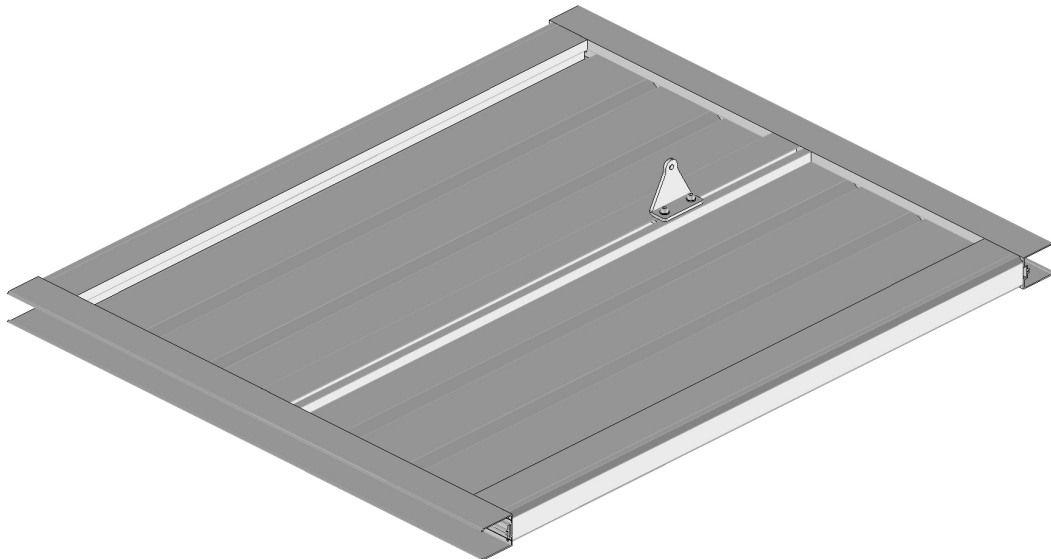
ATTENTION,
Assurez-vous de la bonne fixation du remplissage sur les montants. 1 vis de chaque côté par profil de remplissage.

7 Assemblage de l'ensemble cadre haut.

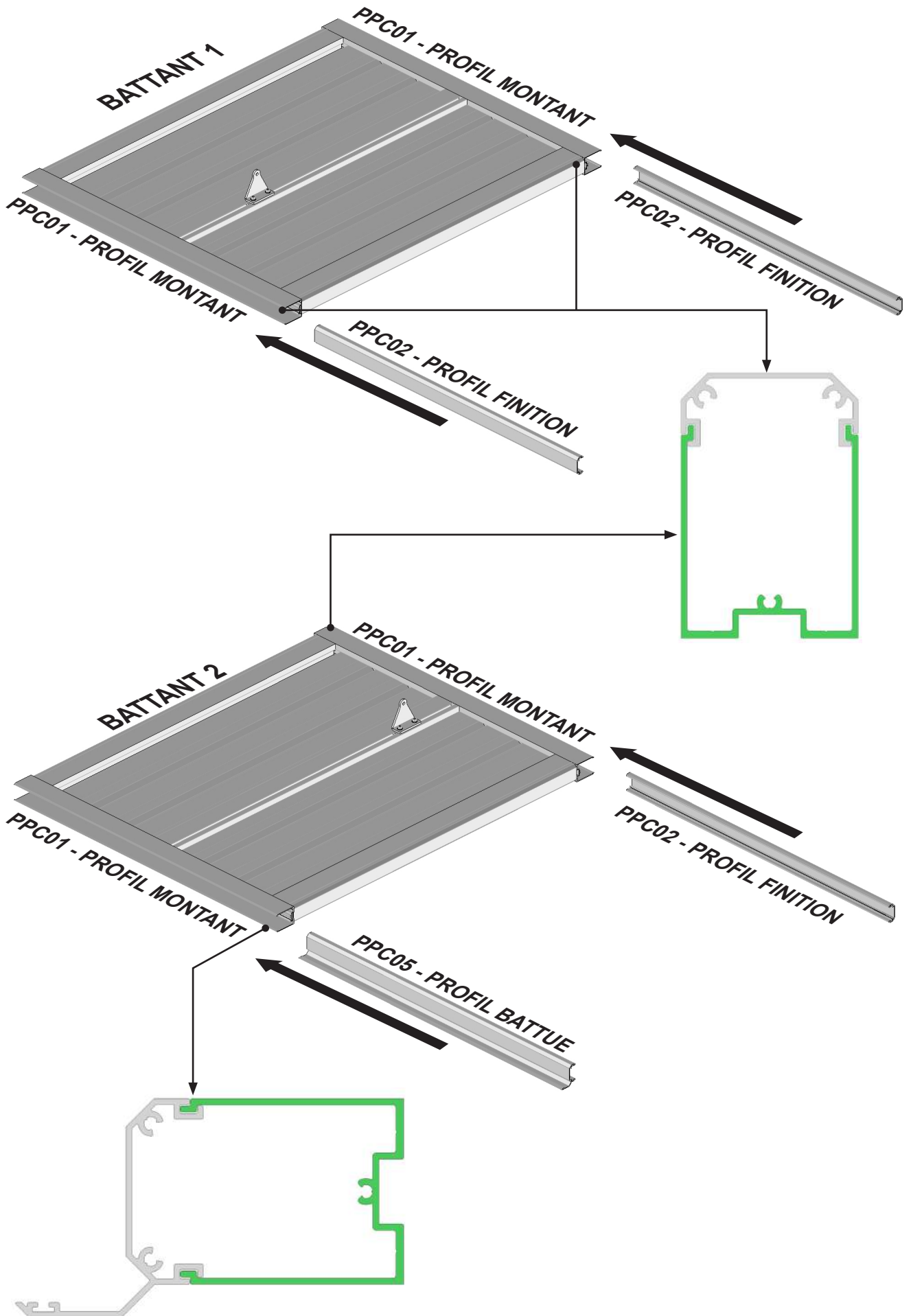


8 Assemblage du second battant.

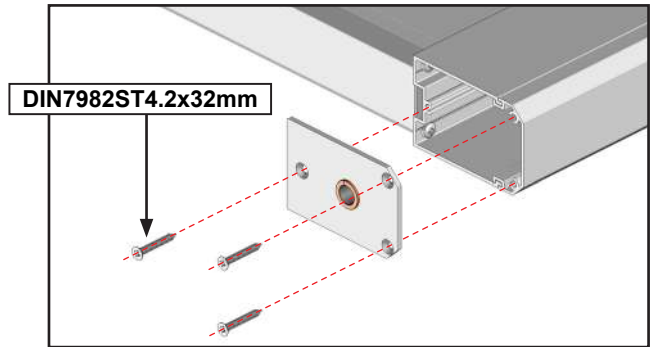
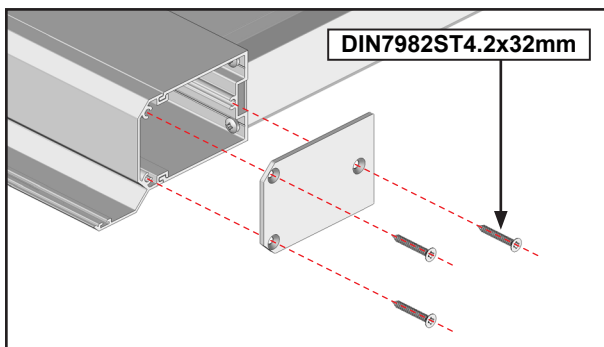
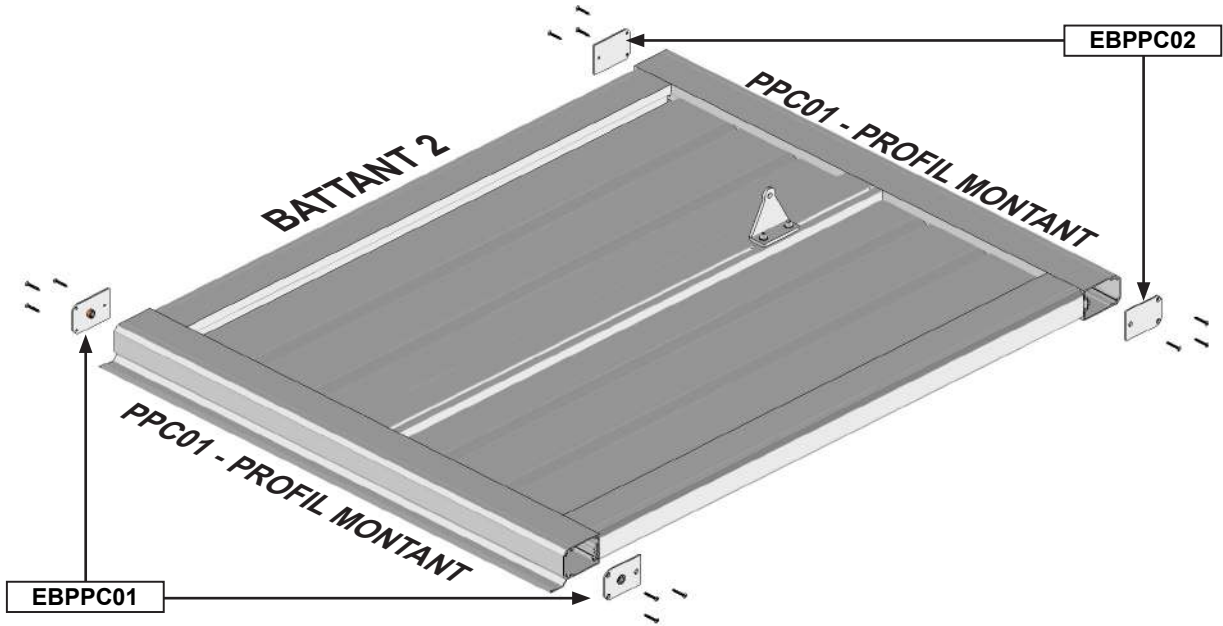
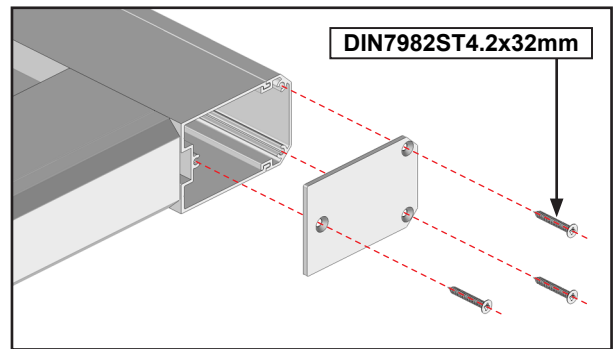
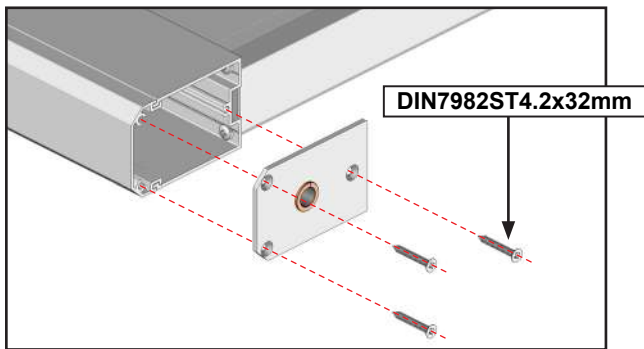
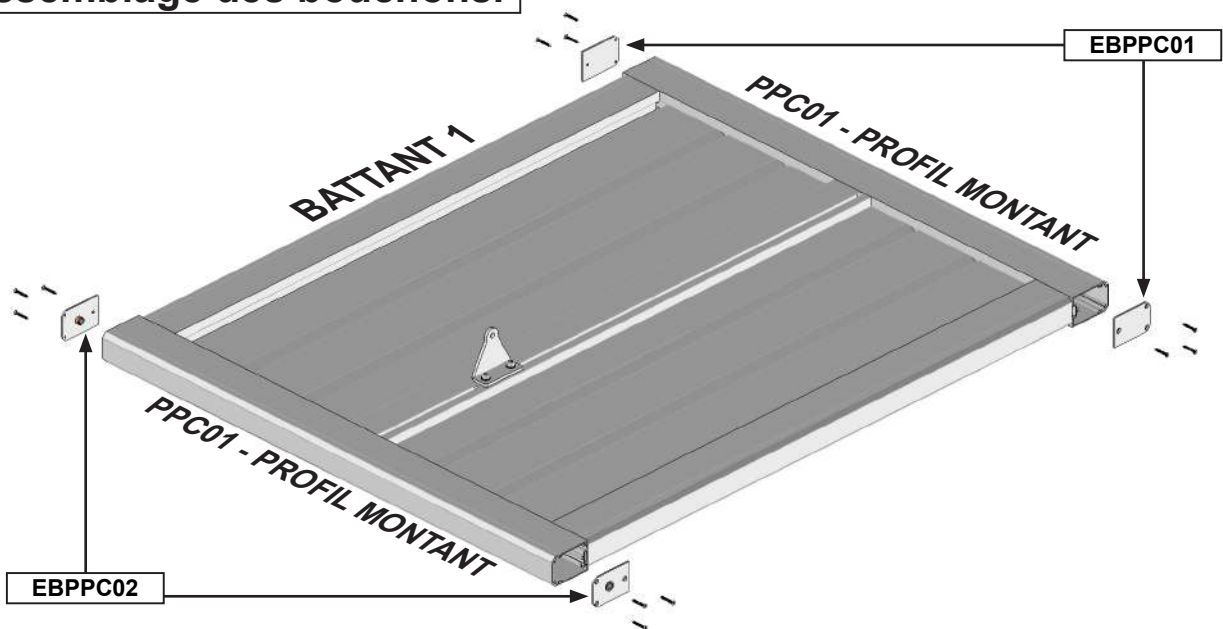
Répétez les opérations 1 à 7 pour le second battant.



9 Glissez les profils de finition montant.

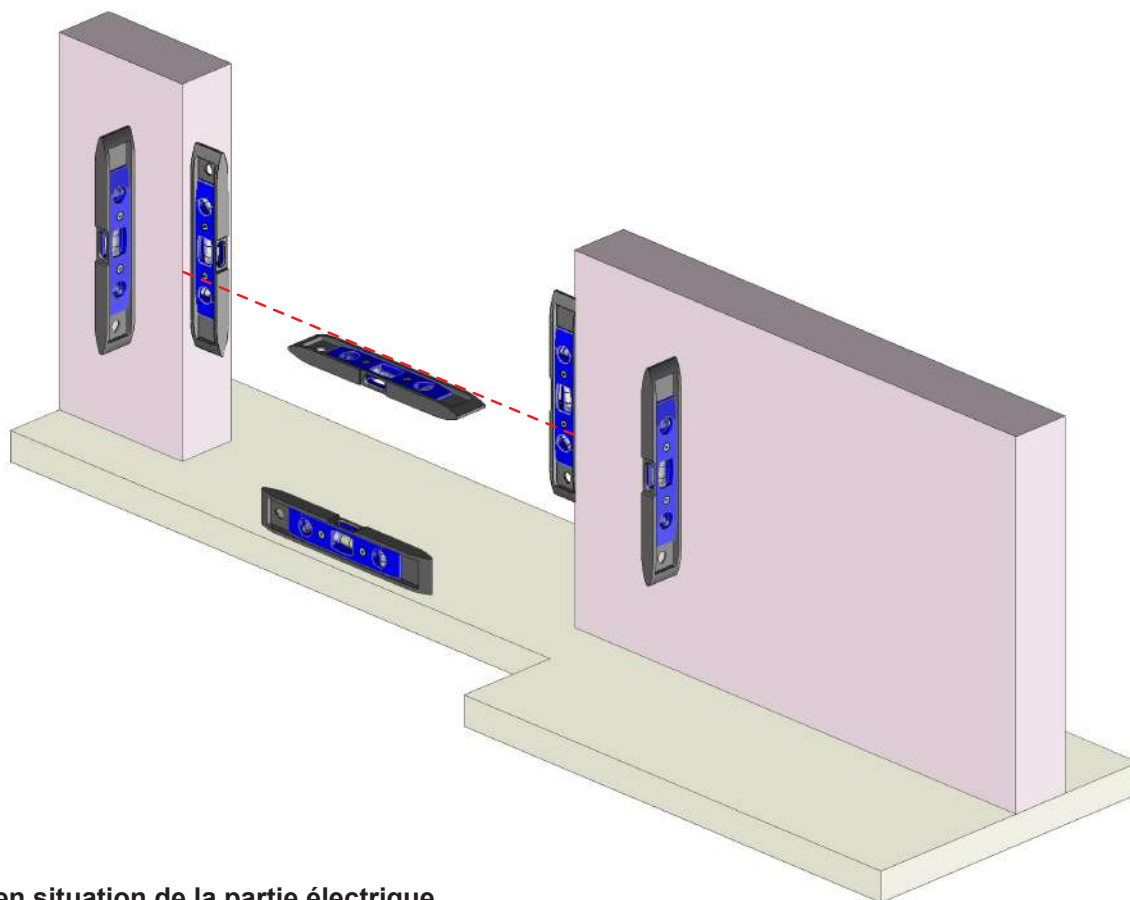


10 Assemblage des bouchons.

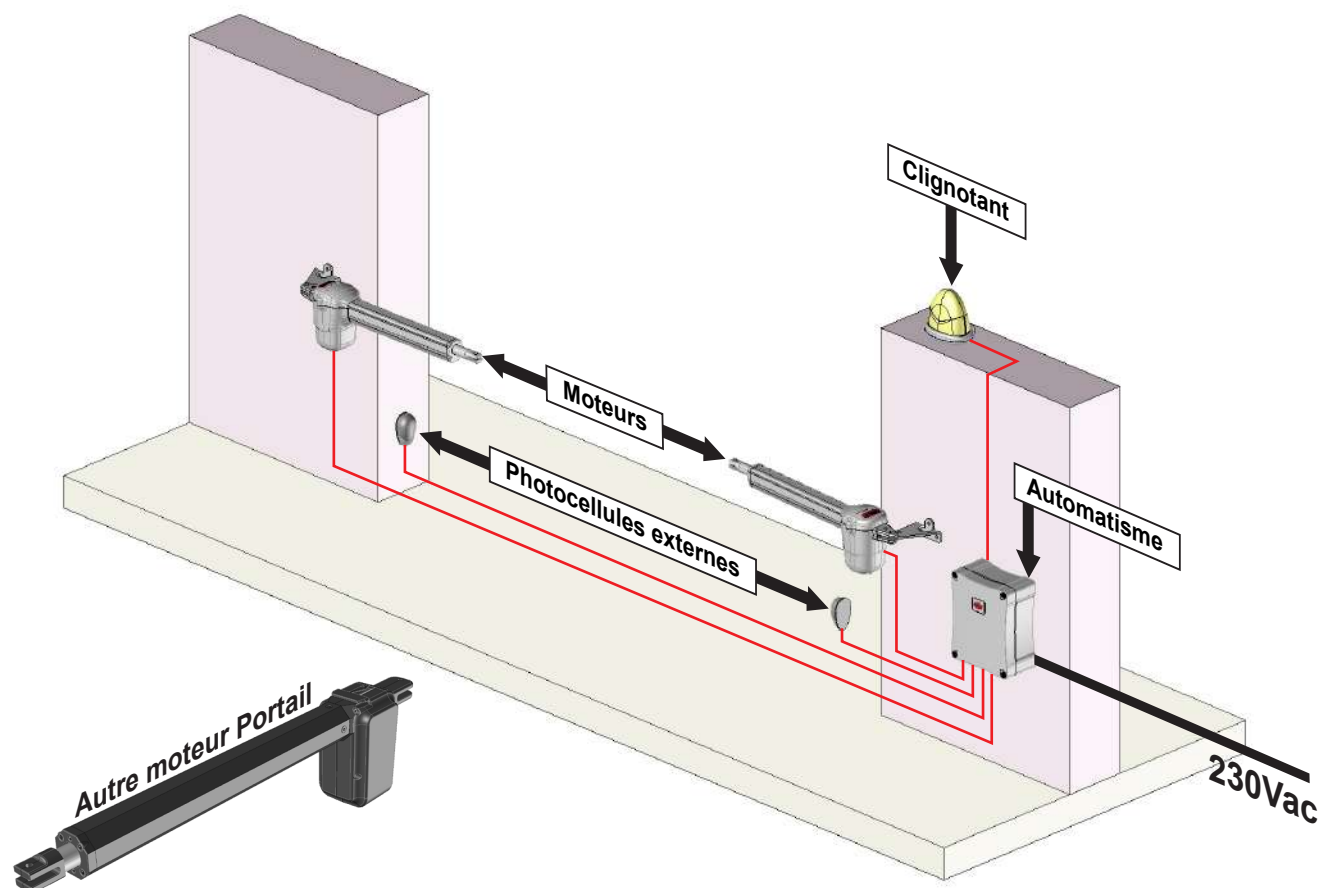


POSE DU PORTAIL

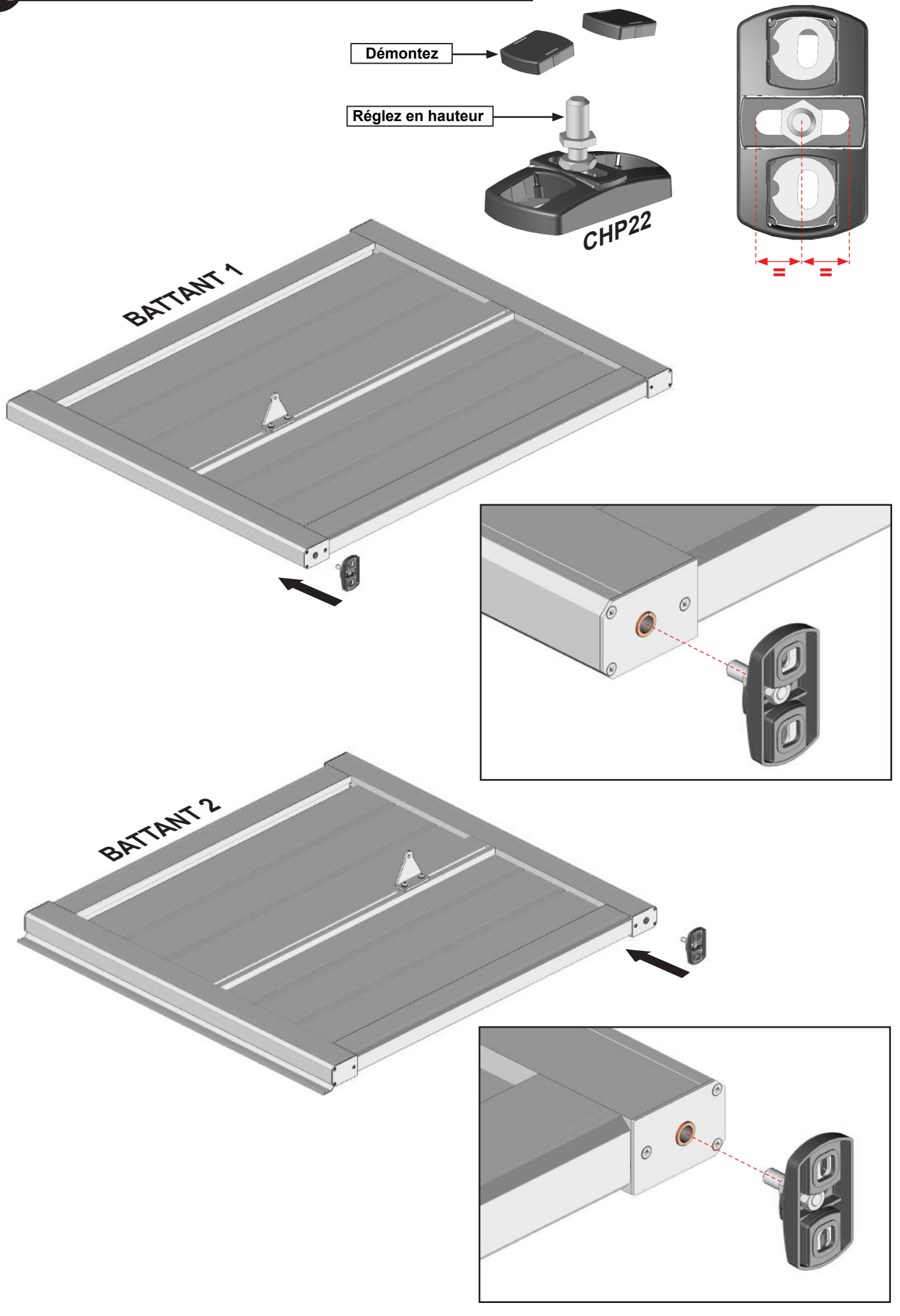
Contrôlez le niveau et la planéité des murs et du sol. Dans le cas de mauvais niveaux ou défaut de planéité, réaliser les opérations nécessaires afin de réajustez l'ensemble.



Mise en situation de la partie électrique.



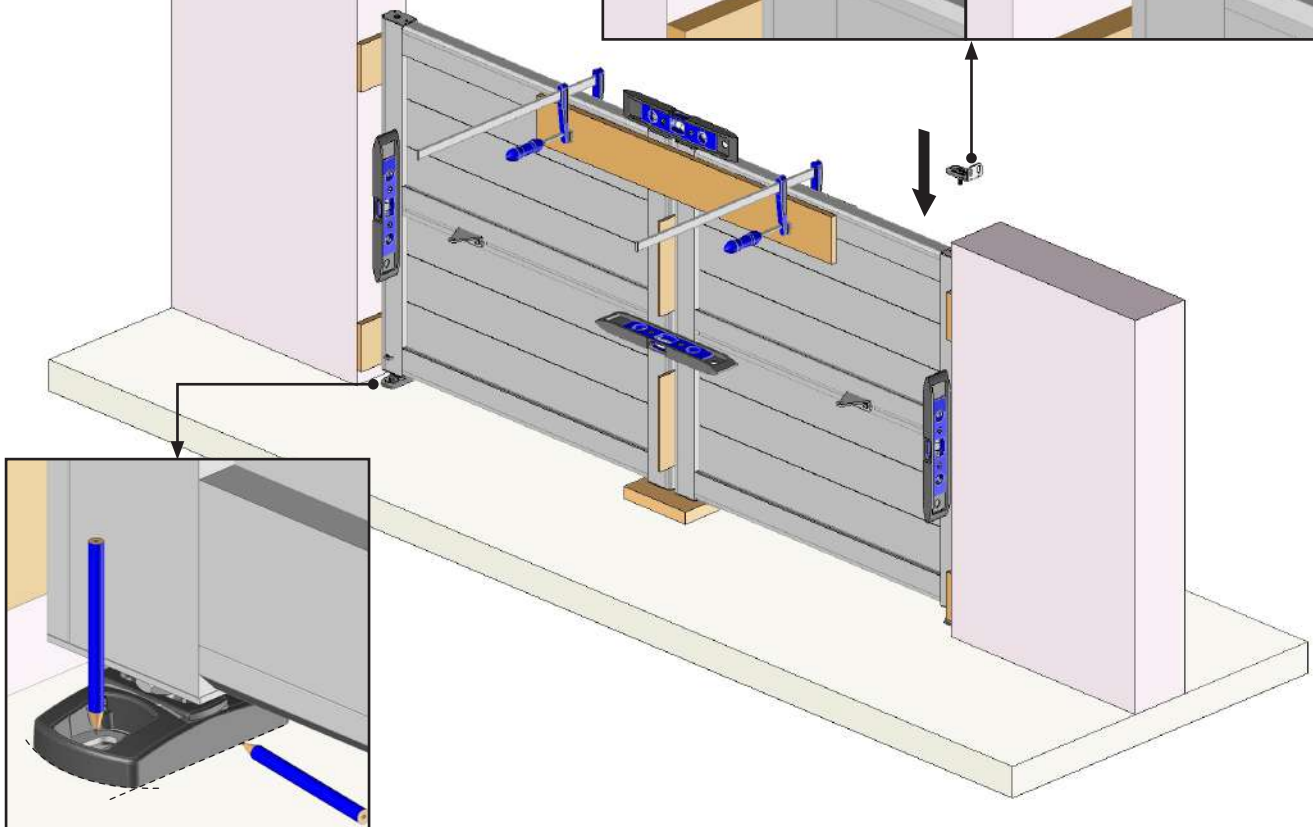
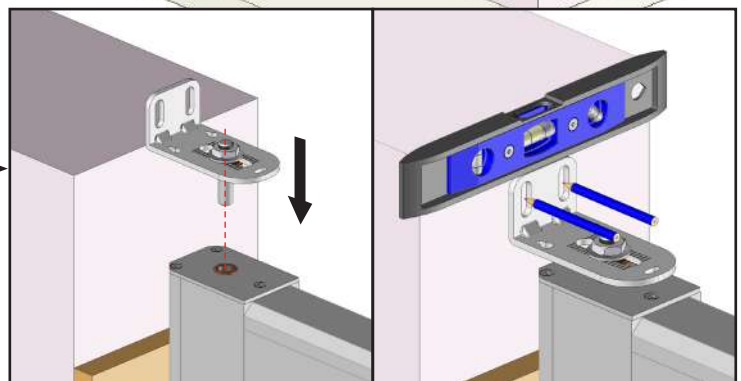
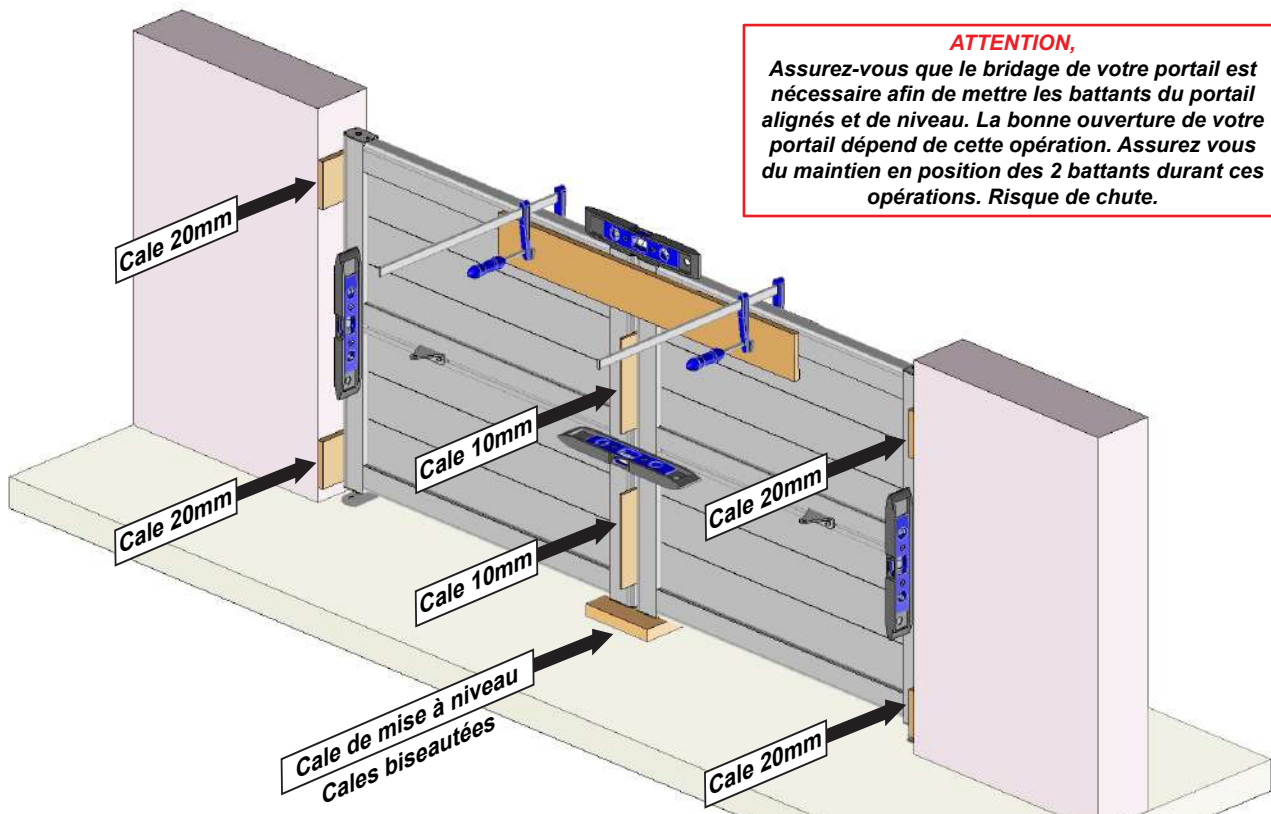
11 Pose de la crapaudine sur les battants.



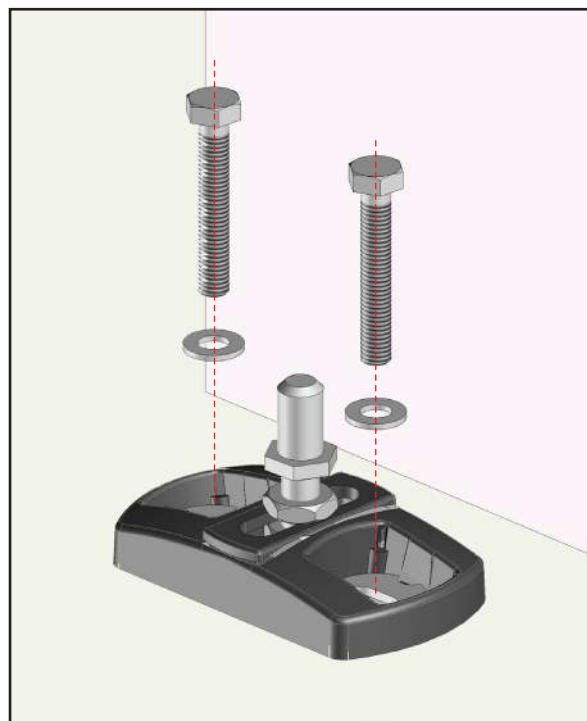
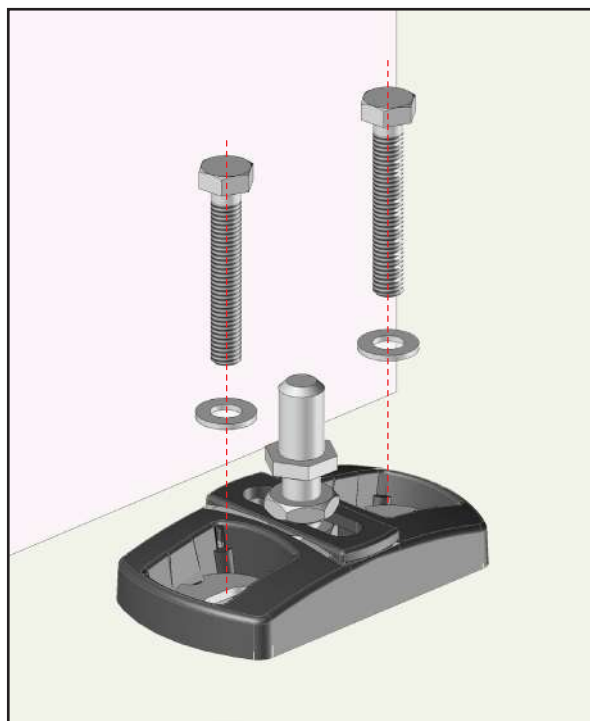
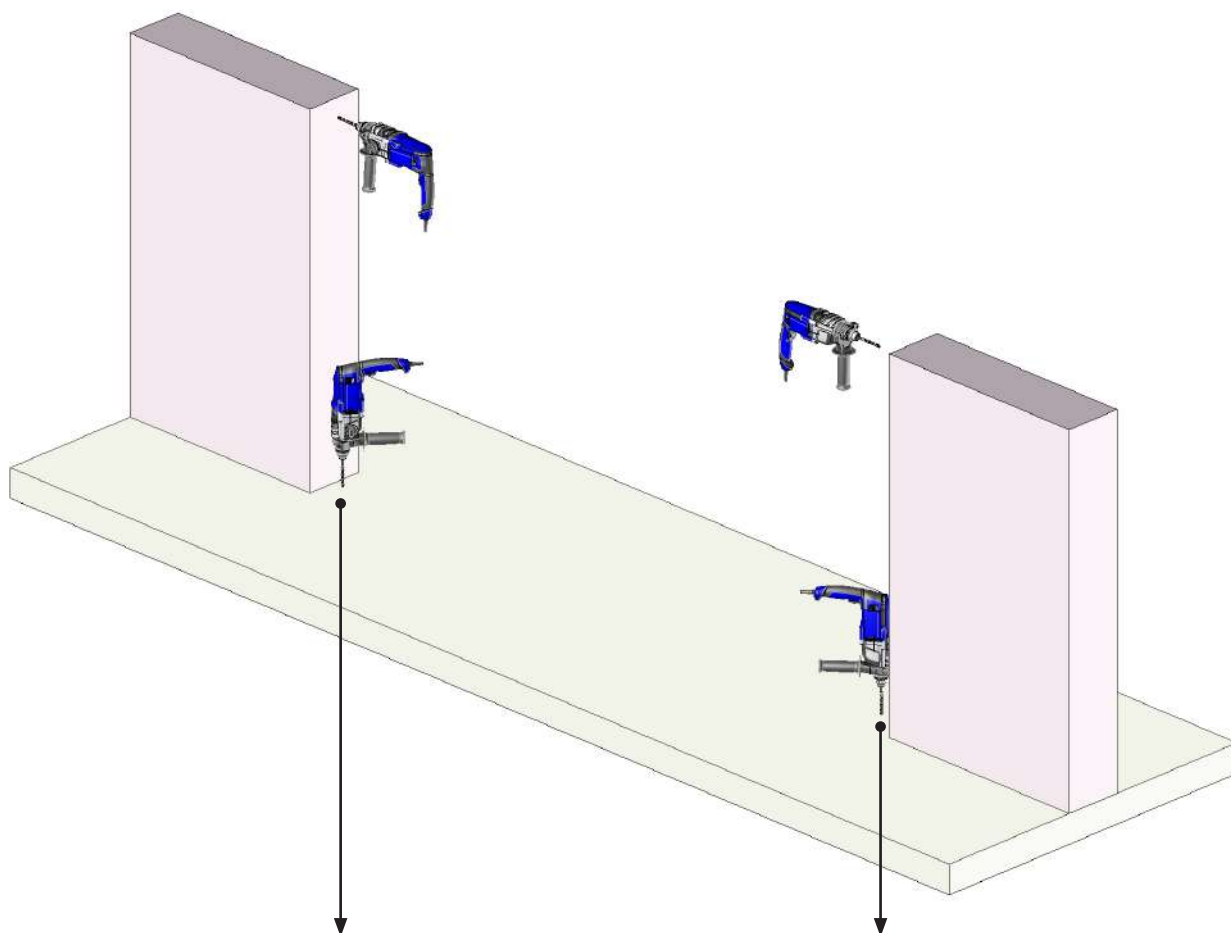
12 Marquage des crapaudines et gonds.

ATTENTION,

Assurez-vous que le bridage de votre portail est nécessaire afin de mettre les battants du portail alignés et de niveau. La bonne ouverture de votre portail dépend de cette opération. Assurez vous du maintien en position des 2 battants durant ces opérations. Risque de chute.

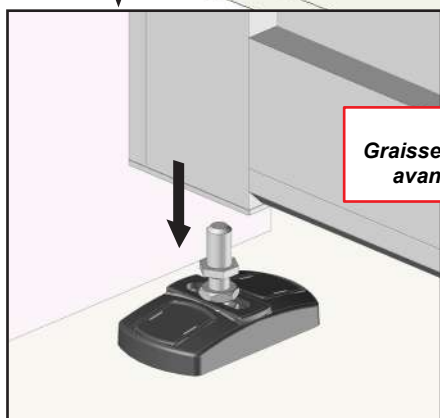
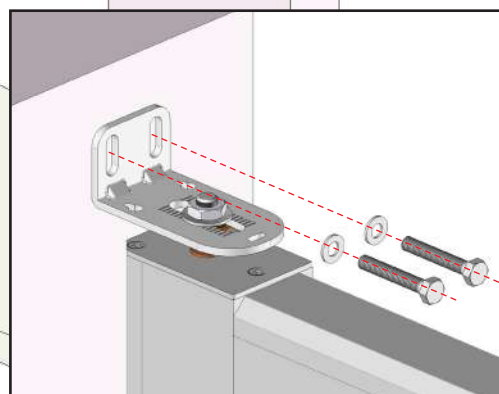
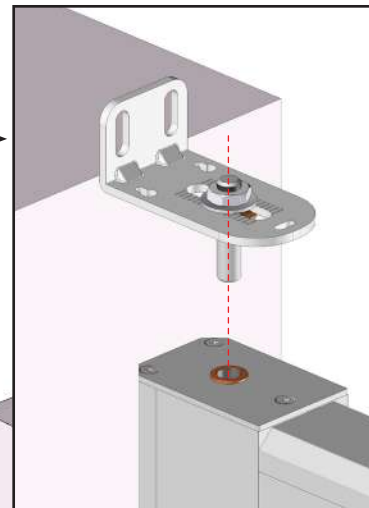
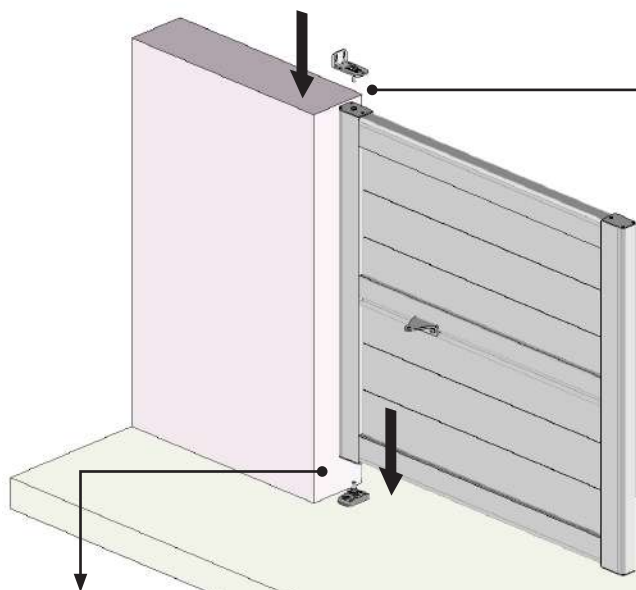


13 Perçage et fixation des crapaudines.




Adaptez la fixation à la nature du sol. Kit de fixation Ø8mm non fourni. Pour des fixations à l'aide d'un scellement chimique se référer à la notice livrée avec le scellement.

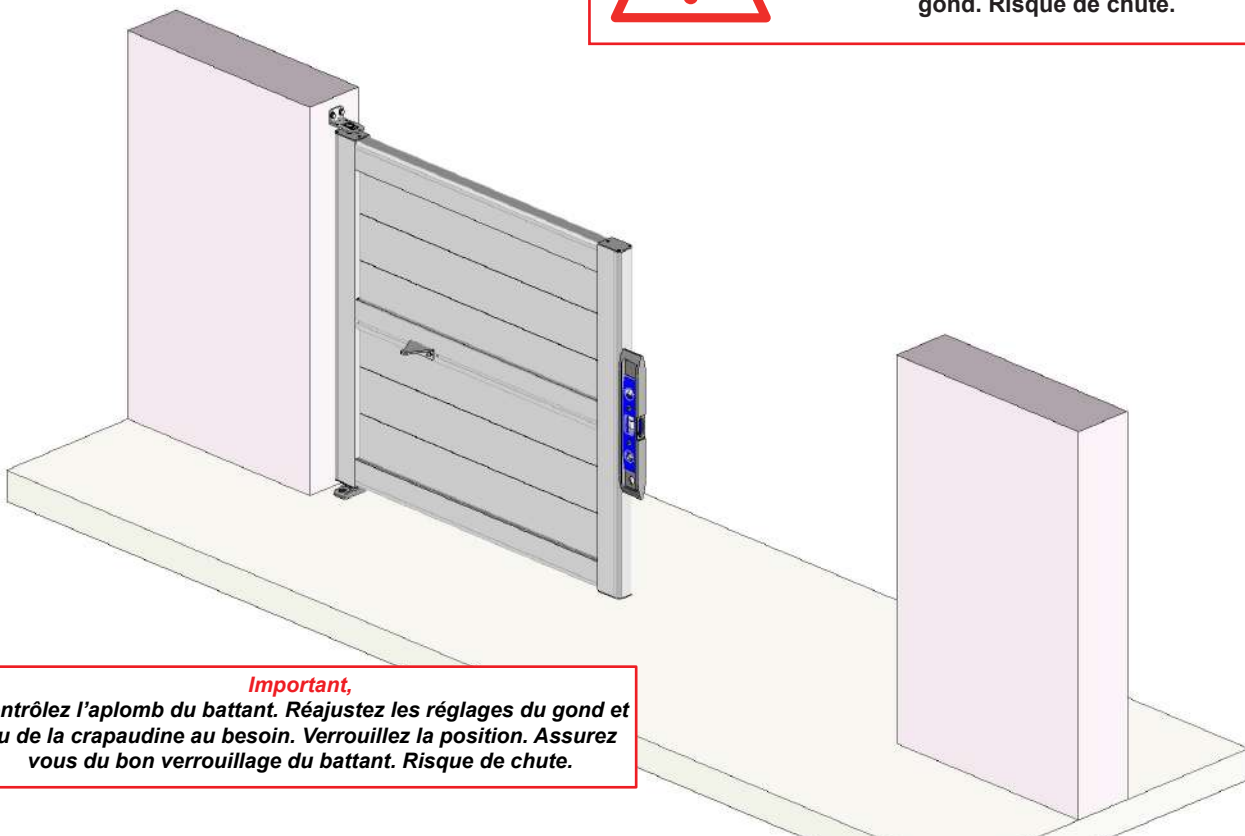
14 Pose des battants.



Important,
Graissez l'axe de la crapaudine
avant de poser le battant.



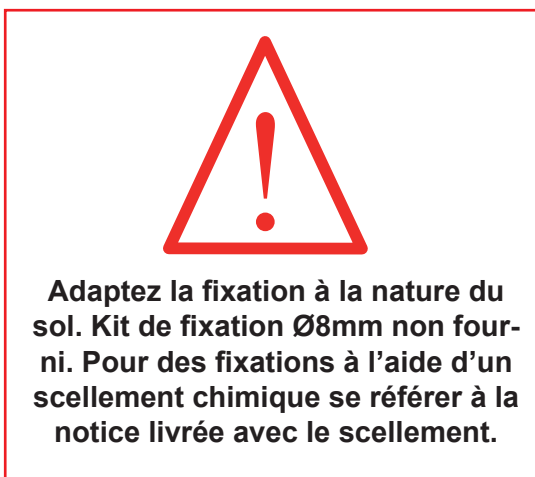
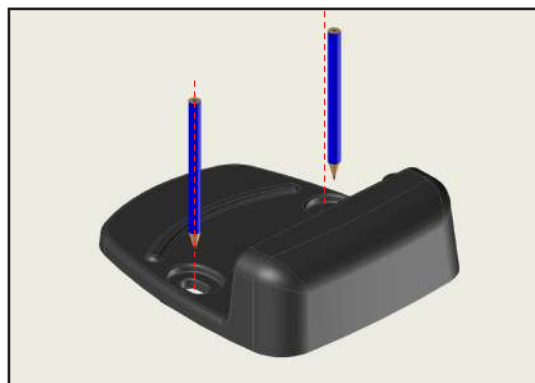
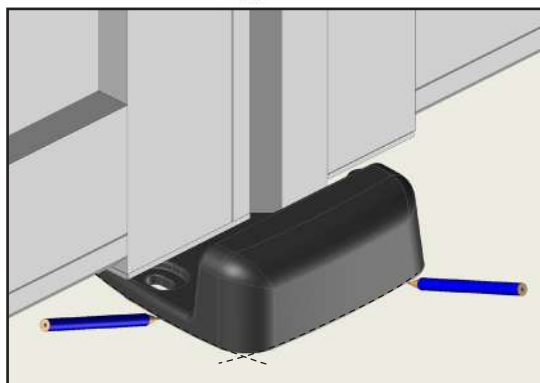
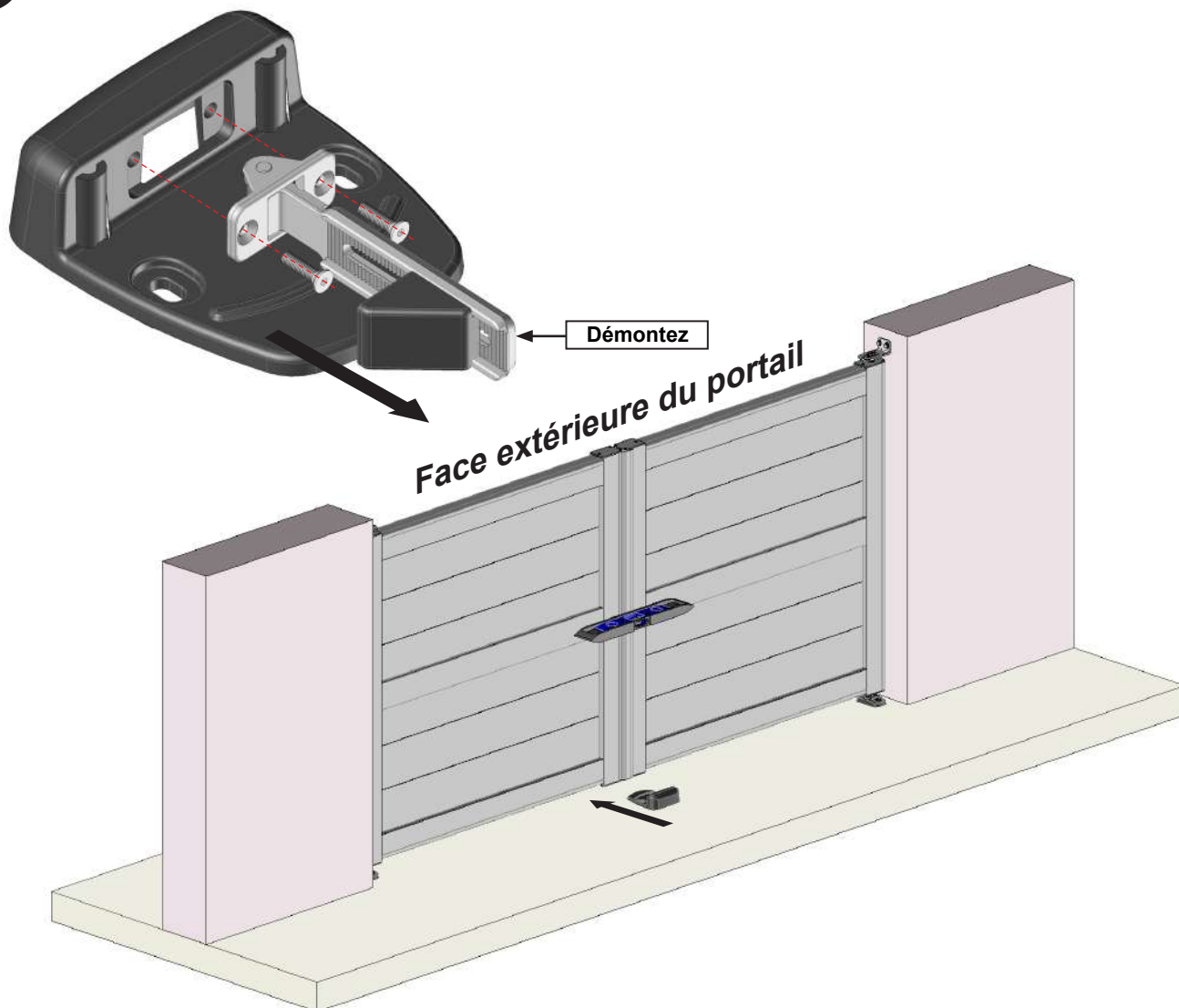
Adaptez la fixation à la nature du mur. Kit de fixation Ø8mm non fourni. Pour des fixations à l'aide d'un scellement chimique se référer à la notice livrée avec le scellement. Assurez vous de la bonne fixation du gond. Risque de chute.



Important,
Contrôlez l'aplomb du battant. Réajustez les réglages du gond et
ou de la crapaudine au besoin. Verrouillez la position. Assurez
vous du bon verrouillage du battant. Risque de chute.

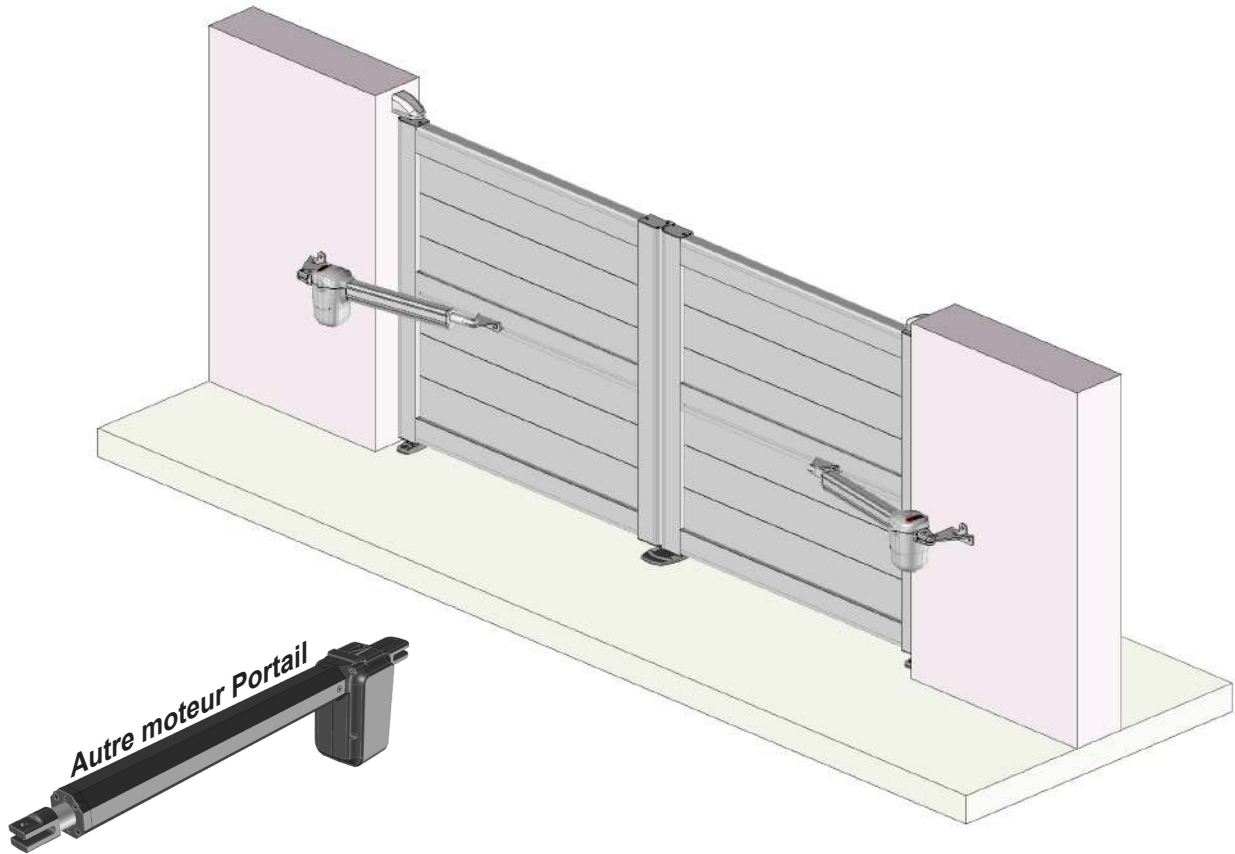
Réalisez les mêmes opérations pour le second battant.

15 Fixation du sabot central.



16 Branchement et programmation.

Se référer à la notice du moteur choisi livrée avec le kit de motorisation.



MISE EN GARDE

- Ne jamais utiliser le produit avant sa fixation complète. Avant utiliser le produit, vous devez être sûr que tous les éléments ont été installés et serrés de façon correcte.
- Vérifier la planéité de votre mur ou sol. Dans le cas d'un mur ou sol creux ou bombé, effectuer un calage des pièces ou du rail afin de les aligner correctement. Un mauvais alignement peut entraîner un mauvais fonctionnement, la casse et ou la chute du produit.
- Ne pas faire fonctionner le produit lorsque des opérations d'entretien sont en cours. Déconnecter le produit de l'alimentation électrique lorsque des opérations d'entretien sont en cours.
- Ne pas laisser les enfants jouer avec les dispositifs de commande. Mettre les dispositifs de télécommande hors de portée des enfants. Surveillez vos enfants afin de vous assurer que ceux-ci ne jouent pas avec le produit ou la télécommande.
- Faites attention à vos doigts lors de l'installation.
- Aucune modification de conception ou de configuration de l'équipement ne doit être effectuée sans consultation préalable du fabricant.
- N'utilisez jamais d'accessoires non recommandés par le fabricant. Ceux-ci pourraient en effet créer des risques pour l'utilisateur et endommager le produit. N'utilisez que des pièces et accessoires d'origine.
- En cas de stockage du produit ce dernier doit être stocké sous un abri en milieu sec non humide.
- N'utilisez pas le produit dans des endroits soumis à des vibrations ou impulsions.
- Utilisez les fixations adaptées en fonction du matériau de votre façade et votre sol. Demandez conseil à un spécialiste. La quincaillerie de fixation n'est pas fournie.
- Ne pas déballer le produit à l'aide d'un outil pouvant le rayer.

UTILISATION DU PRODUIT :

- N'utilisez jamais le produit si ce dernier est endommagé.
- Utilisez seulement ce produit en fonction de l'utilisation prévue.
- Nous déclinons toute responsabilité en cas de dommage lié à une utilisation incorrecte ou au non-respect des instructions.
- N'accrochez rien sur l'armature du produit. Il pourrait tomber et causer des dommages matériels et/ou des blessures corporelles.
- Ne pas se suspendre à l'armature du produit. Il pourrait tomber et causer des dommages matériels et/ou des blessures corporelles.
- Assurez-vous qu'aucun corps étranger au produit ne puisse détériorer ce dernier lors de l'ouverture ou la fermeture.
- N'allumez pas de feu à proximité du produit.

RÉPARATION ET ENTRETIEN :

- Ne jamais essayer de démonter ou de réparer le produit sans les qualifications requises. Faites appel à un professionnel afin de réaliser les réparations nécessaires.
- Ne pas utiliser le produit si une réparation est nécessaire.
- Vérifier fréquemment au court de l'année l'installation pour déceler tout mauvais équilibrage ou tout signe d'usure des pièces.
- Vérifier fréquemment au court de l'année les fixations murales ou les fixations au sol du produit, les vis de serrage et tout autre élément.
- Nettoyer l'armature en début et fin de saison. Attention ne pas utiliser de produit détergent.

PARTIE ÉLECTRIQUE :

- Avant toute manipulation assurez-vous que le courant électrique soit coupé. Danger d'électrocution.
- Si le câble d'alimentation est endommagé, il doit être remplacé par une personne qualifiée (SAV ou électricien) afin d'éviter un danger. Le câble d'alimentation de cette motorisation ne peut être remplacé que par le même type de câble (même section des fils et même indice de protection).
- Assurez-vous que la motorisation ne se trouve pas dans une zone non immersive. Le moteur ne doit jamais être en immersion sous l'eau.
- Le raccordement des fils électriques doit être fait conformément aux normes électriques en vigueur en France (norme NF C 15100). En cas de doute, contacter un électricien agréé.
- Avant de raccorder le produit à une source d'alimentation, vérifiez que la tension de cette source d'alimentation et la tension nominale correspondent aux spécifications d'alimentation présentes sur la notice.
- Ne pas mouiller le boîtier d'automatisme. L'automatisme doit être positionné à l'abri des intempéries.
- Ne pas laisser jouer les enfant avec le boîtier d'automatisme.
- Danger d'explosion ! Ne JAMAIS incinérer, court-circuiter, désassembler, charger, ou tenter de réactiver les piles.
- N'exposez pas les piles à des températures extrêmes. Ne posez pas la télécommande sur un radiateur. Les fuites d'acide de pile peuvent causer des dommages.
- Remplacez les piles usagées par des piles de même type uniquement.
- Attention ! Danger d'explosion ! N'insérez jamais de piles dans le sens inverse.
- En cas de fuite, retirez-les du compartiment à piles à l'aide d'un chiffon.
- Mettez vos piles au rebut conformément aux réglementations en vigueur. En cas de fuite d'acide de la pile, évitez tout contact avec la peau, les yeux et les muqueuses. Rincez immédiatement les zones touchées après le contact avec l'acide et rincez abondamment à l'eau. Consultez un médecin.
- Avaler des piles peut être fatal. Maintenez les piles hors de portée des enfants et des animaux de compagnie. Consultez immédiatement un médecin lors de l'ingestion d'une pile.
- Retirez les piles usagées de la télécommande. Retirez les piles de la télécommande lorsque vous ne les utilisez pas pendant une période prolongée.
- Le nombre de cycles assigné ne doit pas être dépassé.

Notice de pose
PORTAIL BATTANT BRISE VUE

Tel : 04 68 38 21 46
E-mail : sav@sav-usine.fr

Notice de pose
PORTAIL BATTANT BRISE VUE

Tel : 04 68 38 21 46
E-mail : sav@sav-usine.fr

Notice de pose
PORTAIL BATTANT BRISE VUE

Tel : 04 68 38 21 46
E-mail : sav@sav-usine.fr



PORT-BATT-BV



Notice de pose
PORTAIL BATTANT BRISE VUE

Tel : 04 68 38 21 46
E-mail : sav@sav-usine.fr