



CTS2-H1R/H2R



HORLOGE HEBDOMADAIRE

CTS2-HxR est un interrupteur horaire dont la fonction est de commander l'alimentation d'appareils ou circuits électriques selon une programmation hebdomadaire définie par l'utilisateur.

SOMMAIRE

1. Caractéristiques	1	10. Création, modification, suppression de programme	4
2. Consignes de sécurité	1	11. Programmation du mode vacances	7
3. Données techniques	2	12. Réglage de la langue	8
4. Schéma de raccordement	2	13. Réinitialisation	8
5. Charge maximum commutable	2	14. Dimensions	8
6. Description afficheur, touches et aspect général	2	15. Combinaisons de touches en mode manuel	9
7. Réglages initiaux	3		
8. Menu principal	3		
9. Réglages date et heure	3		

1. CARACTÉRISTIQUES

- Programmation hebdomadaire
- 1 canal (CTS2-A1H) et 2 canaux indépendants (CTS2-A2H)
- Réserve de marche 10 ans (batterie au lithium)
- Nombre de programmes : 52 pour la CTS2-A1R et 80 pour CTS2-A2R
- Assignation automatique des programmes aux jours de semaine
- Capot plombable. Programmation simple à l'aide des 4 touches
- Changement automatique heure été/hiver
- Mode vacances
- Affichage LCD rétroéclairé

2. CONSIGNES DE SÉCURITÉ

L'appareil doit être installé et raccordé par un électricien qualifié.

Couper l'alimentation avant d'intervenir sur l'appareil. Ne pas toucher les bornes de raccordement si l'appareil est sous tension.

Vérifier le schéma de raccordement lors du câblage.

Ne pas démonter ou réparer l'appareil sous peine de perte de garantie et de toute responsabilité du fabricant.

Ne pas utiliser l'appareil en présence de gaz corrosif, ensoleillement fort ou pluie.

Nettoyer l'appareil avec un tissu sec.

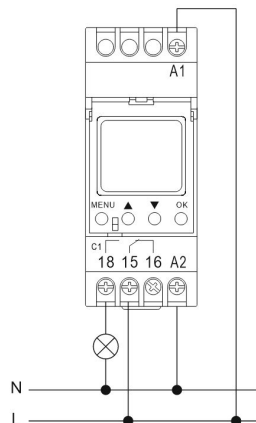
Le non respect de ces consignes peut engendrer des blessures graves ou létales.

3. DONNÉES TECHNIQUES

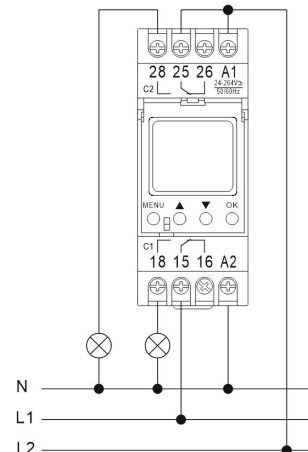
Modèle	CTS2-H1R	CTS2-H2R
Bornes d'alimentation	A1,A2	
Tension d'alimentation	24-264Vca/cc	
Fréquence	50/60Hz	
Puissance absorbée	1W	2W
Nombre de programmes	52	80
Programme	Hebdomadaire, journalier, et impulsif	
Mode opératoire	manuel, automatique, vacances	
Heure été/hiver	sans, changement automatique	
Tolérance temps	≤1s/jour @ 25°C	
Réserve de marche	10 ans	
Afficheur	LCD rétroéclairé	
Nombre de contacts	1x NO/NF	2x NO/NF
Pouvoir de coupure	16A/250V AC1	
Capacité commutation	4000VA/AC1, 384W/DC	
Durée de vie mécanique	10 ⁶	
Durée de vie électrique	10 ⁵	
Tension d'isolement	250V	
Indice de protection	IP20	
Degré de pollution	3	
Altitude	≤2000m	
Température d'utilisation	-20°C~55°C	
Humidité relative admissible	≤50% (40°C, sans condensation)	
Température de stockage	-30°C~70°C	
Capacité de connexion	1mm ² ~ 4mm ²	
Couple de serrage des vis	0.5Nm	
Montage	TH-35 Rail-Din (EN60715)	
Standard	IEC 60730-1/IEC 60730-2-7	

4. SCHÉMA DE RACCORDEMENT

CTS2-H1R



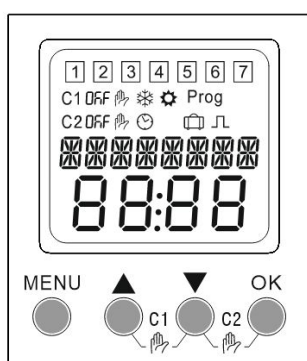
CTS2-H2R



5. CHARGE MAXIMUM COMMUTABLE

2000W	2000W	1000W	500W	500W

6. DESCRIPTION AFFICHEUR, TOUCHES ET ASPECT GÉNÉRAL



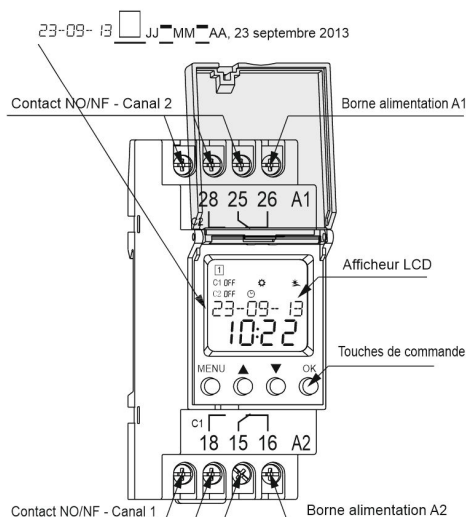
Légende des symboles

1 2 3 4 5 6 7	— Jours de semaine : Lundi, Mardi, ..., Dimanche.
C1	— Canal1
C2	— Canal 2
	— État du relais
	— Mode automatique
	— Mode manuel
	— Mode vacances
	— Heure d'hiver
	— Heure d'été
Prog	— Mode programmation
	— Mode impulsif

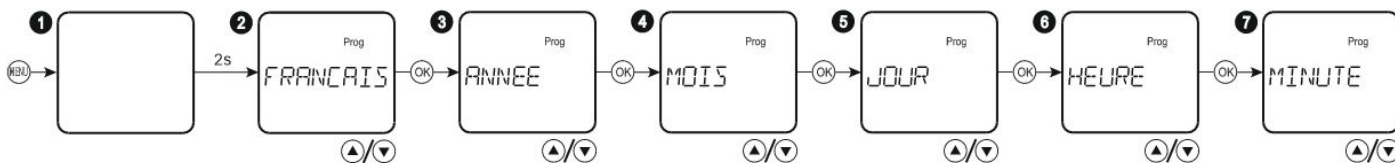
Affichage rétroéclairé

Lorsque l'appareil est sous tension, une simple pression sur une des touches allume le rétroéclairage. Le rétroéclairage s'éteint au bout de 2 minutes d'inactivité.

MENU	○ Accès menu prog.	○ Sortie menu prog.	OK	○ Valider
	○ Sélection paramètre	○ Incrémentation chiffre		○ Sélection paramètre
	○ commutation manuelle C1		OK	○ commutation manuelle C2



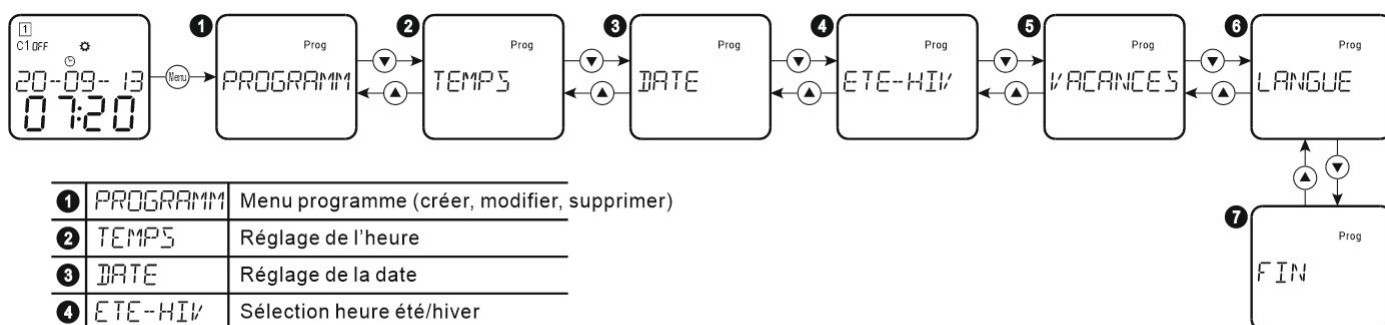
7. RÉGLAGES INITIAUX



- 1 Presser touche "MENU", l'écran affiche le modèle pendant 2 secondes.
- 2 Sélectionner la langue
- 3 Sélectionner l'année en cours
- 4 Sélectionner le mois en cours
- 5 Sélectionner le jour en cours
- 6 Sélectionner l'heure en cours
- 7 Sélectionner la minute en cours

Note: Si la programmation n'est pas terminée ou si inactivité des touches pendant 2 minutes, la langue reviendra sur *ENGLISH* et le rétroéclairage s'éteindra. L'appui sur n'importe quelle touche active l'écran et le rétroéclairage.

8. MENU PRINCIPAL

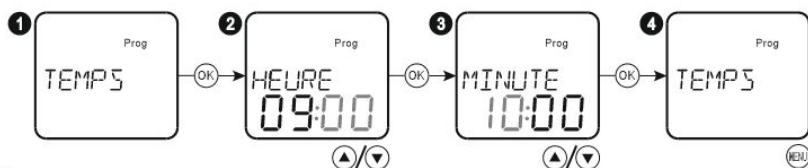


1	PROGRAMM	Menu programme (créer, modifier, supprimer)
2	TEMPS	Réglage de l'heure
3	DATE	Réglage de la date
4	ETE-HIV	Sélection heure été/hiver
5	VACANCES	Réglage mode vacances
6	LANGUE	Sélection de la langue
7	FIN	Fin de programmation et sortie

- Presser touche "MENU" pour accéder au mode programmation, **Prog** s'affiche.
- Si inactivité pendant 1 minute, l'appareil quitte le menu automatiquement.
- Faire défiler le menu à l'aide des touches "▲▼".
- Sélectionner le menu en pressant "OK".

9. RÉGLAGES HEURE ET DATE

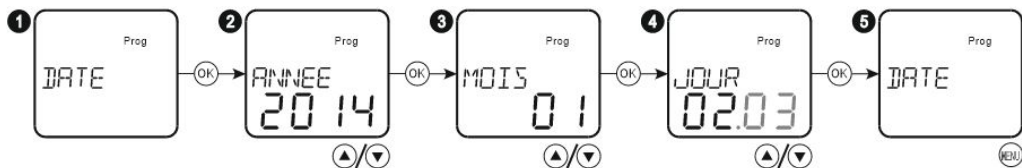
9.1. Réglage de l'heure



- 1 Sélectionner **TEMPS**
- 2 Sélectionner l'heure actuelle. Plage disponible 0~23.
- 3 S **MENU** → nner la minute actuelle Plage disponible 0~59.
- 4 Sortir du menu en pressant la touche "MENU".

Un appui long ▲ 0.5s incrémente la valeur rapidement
 Un appui long ▼ 0.5s décrément la valeur rapidement

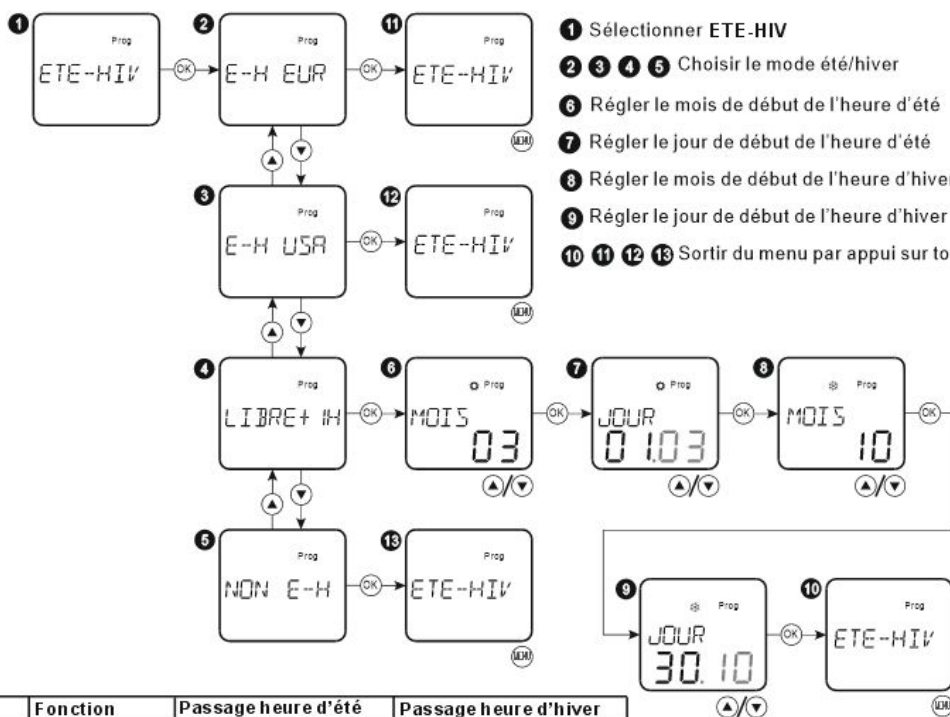
9.2. Réglage de la date



- 1 Sélectionner **DATE**
- 2 Sélectionner l'année en cours. Plage disponible 2000~2095.
- 3 Sélectionner le mois en cours
- 4 Sélectionner le jour en cours
- 5 Sortir du menu de programmation par appui sur touche "MENU".

Un appui long ▲ 0.5s incrémente la valeur rapidement
 Un appui long ▼ 0.5s décrémente la valeur rapidement

9.3. Réglage changement d'heure été/hiver



- 1 Sélectionner **ETE-HIV**
- 2 3 4 5 Choisir le mode été/hiver
- 6 Régler le mois de début de l'heure d'été
- 7 Régler le jour de début de l'heure d'été
- 8 Régler le mois de début de l'heure d'hiver
- 9 Régler le jour de début de l'heure d'hiver
- 10 11 12 13 Sortir du menu par appui sur touche "MENU".

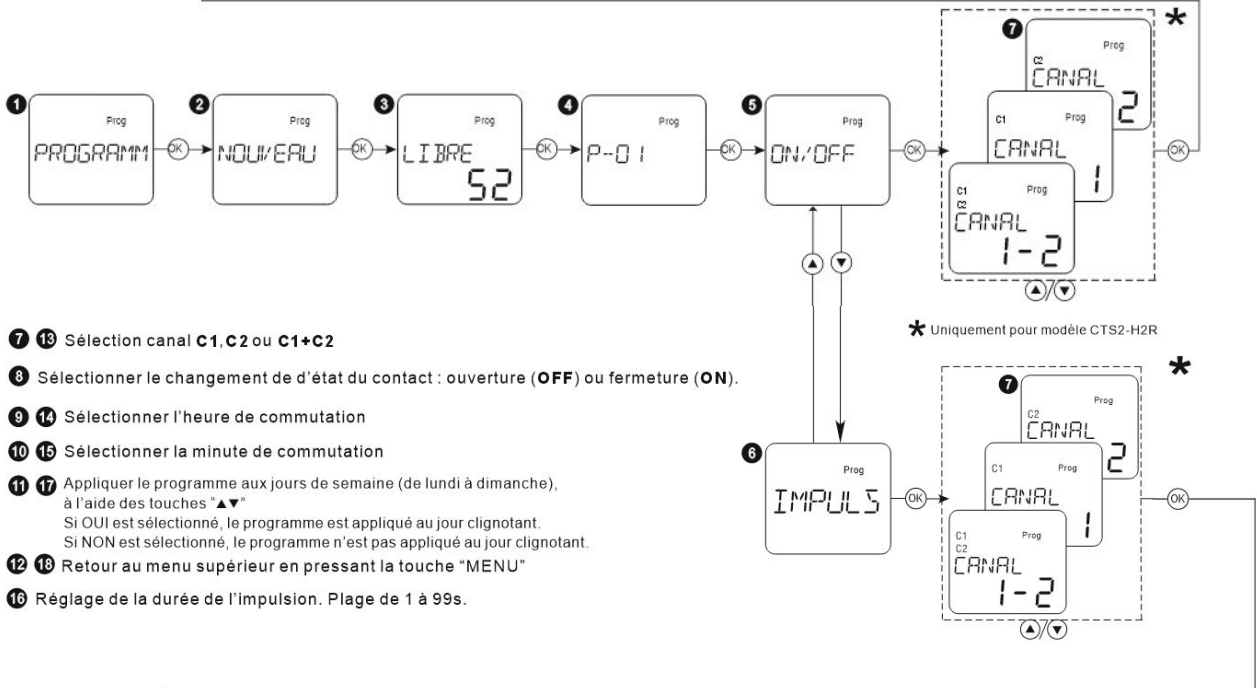
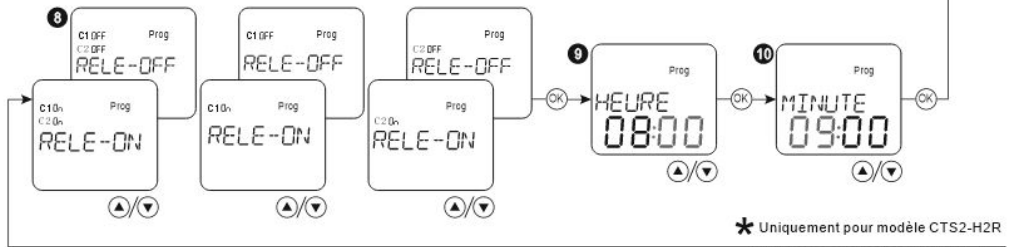
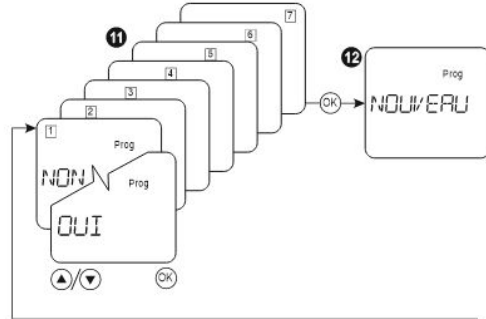
Affichage	Fonction	Passage heure d'été	Passage heure d'hiver
E-H EUR	été/hiver Europe	dernier dimanche de mars	dernier dimanche d'octobre
E-H USA	été/hiver USA	2ème dimanche de mars	1er dimanche de novembre
LIBRE+IH	été/hiver libre	programmation libre	programmation libre
NON E-H	sans été/hiver	sans	sans

Un appui long ▲ 0.5s incrémente la valeur rapidement.
 Un appui long ▼ 0.5s décrémente la valeur rapidement.

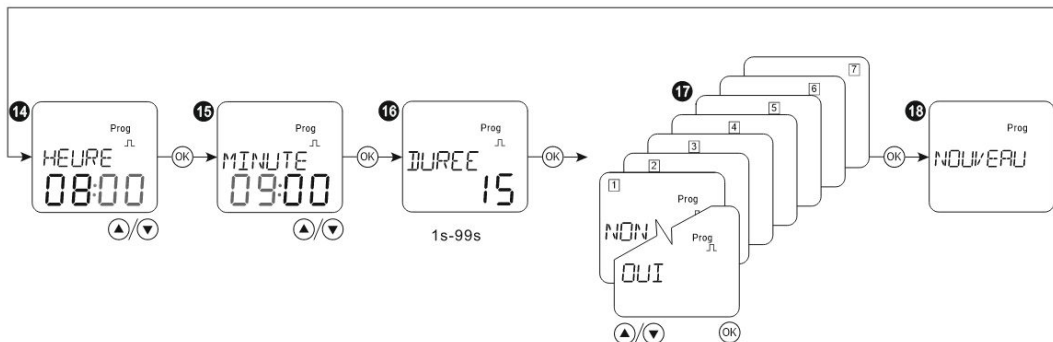
10. CRÉATION, MODIFICATION ET SUPPRESSION DE PROGRAMME

10.1. Création de programme

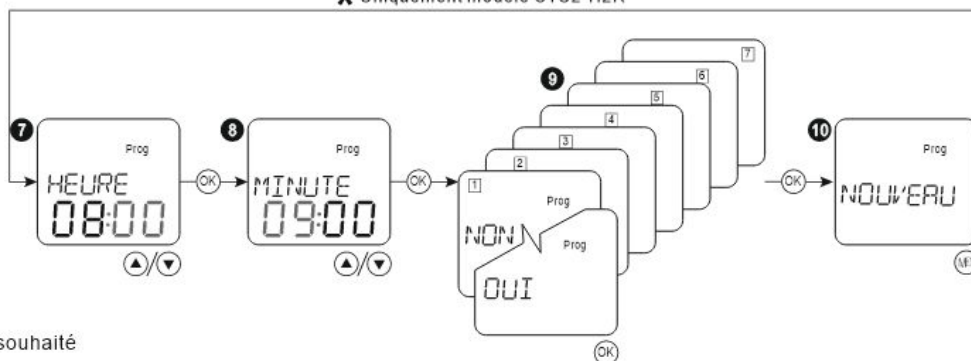
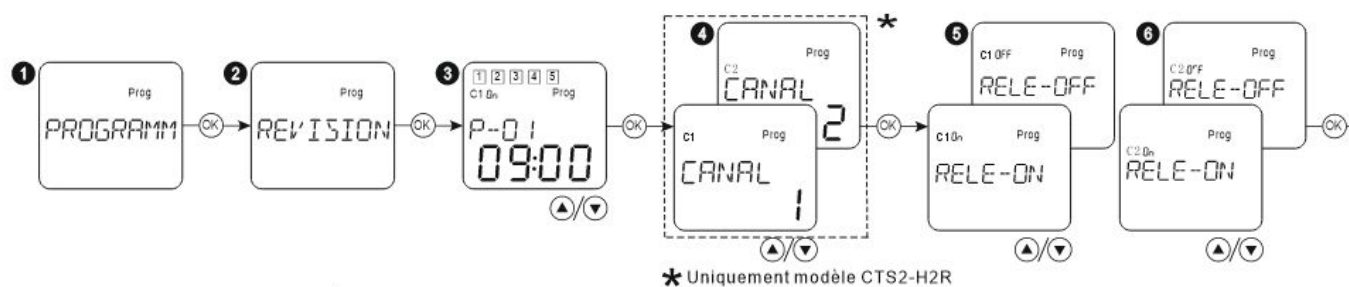
- 1 Sélectionner PROGRAMM
- 2 Sélectionner NOUVEAU
- 3 Affiche brièvement le nombre de pas de programmes disponibles
- 4 Affiche le numéro du nouveau pas de programme
Lorsque tous les programmes sont utilisés, le nouveau programme n'est pas enregistré et "FULL" s'affiche.
- 5 Sélection mode ON/OFF
- 6 Sélection mode IMPULSE (Impulsionnel).



- 7 18 Sélection canal C1, C2 ou C1+C2
- 8 Sélectionner le changement de d'état du contact : ouverture (OFF) ou fermeture (ON).
- 9 14 Sélectionner l'heure de commutation
- 10 15 Sélectionner la minute de commutation
- 11 17 Appliquer le programme aux jours de semaine (de lundi à dimanche), à l'aide des touches "▲▼"
Si OUI est sélectionné, le programme est appliqué au jour clignotant.
Si NON est sélectionné, le programme n'est pas appliqué au jour clignotant.
- 12 18 Retour au menu supérieur en pressant la touche "MENU"
- 16 Réglage de la durée de l'impulsion. Plage de 1 à 99s.



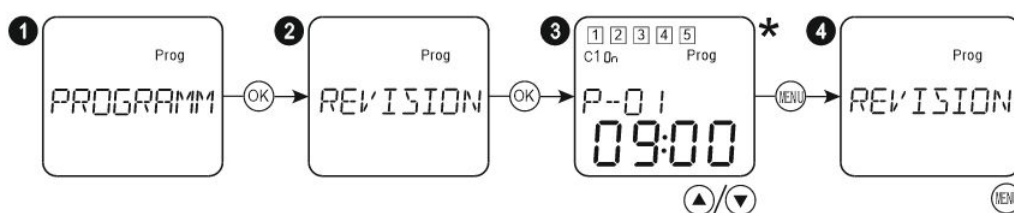
10.2. Modification de programme



- 1 Sélectionner **PROGRAMM**
- 2 Sélectionner **REVISION**
- 3 Sélectionner le programme souhaité
- 4 Sélectionner canal C1 ou C2 ▲▼
- 5 Sélectionner le changement du contact du canal 1 (programme ON/OFF). Sélectionner **RELE-ON** ou **RELE-OFF**
- 6 Sélectionner le changement du contact du canal 2 (programme ON/OFF). Sélectionner **RELE-ON** ou **RELE-OFF**
- 7 Réglage de l'heure
- 8 Réglage des minutes
- 9 Appliquer le programme aux jours de semaine (de lundi à dimanche), à l'aide des touches "▲▼"
Si OUI est sélectionné, le programme est appliqué au jour clignotant. Si NON est sélectionné, le programme n'est pas appliqué au jour clignotant.
- 10 Sortie du menu en pressant la touche "MENU"

Long press ▲ 0.5s, increase the numerical value rapidly
 Long press ▼ 0.5s, decrease the numerical value rapidly

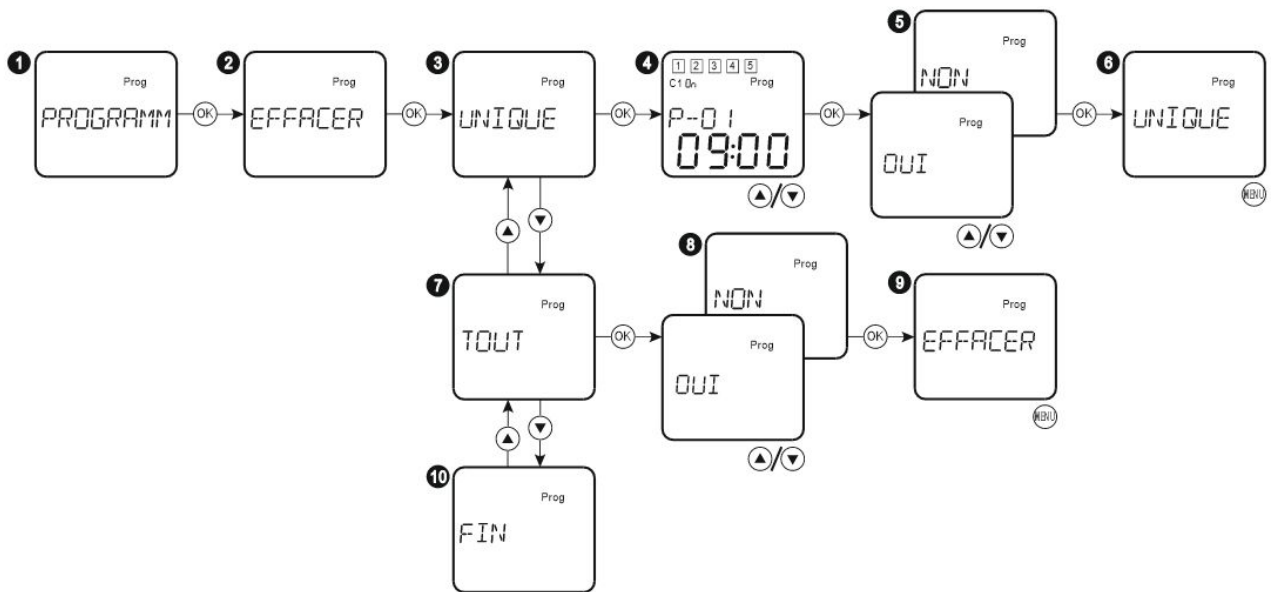
10.3. Consultation d'un programme



- 1 Sélectionner **PROGRAMM**
- 2 Sélectionner **REVISION**
- 3 Défilement des différents pas du programme avec touches "▲▼" puis presser "MENU".
- 4 Sortir du menu en pressant touche "MENU".

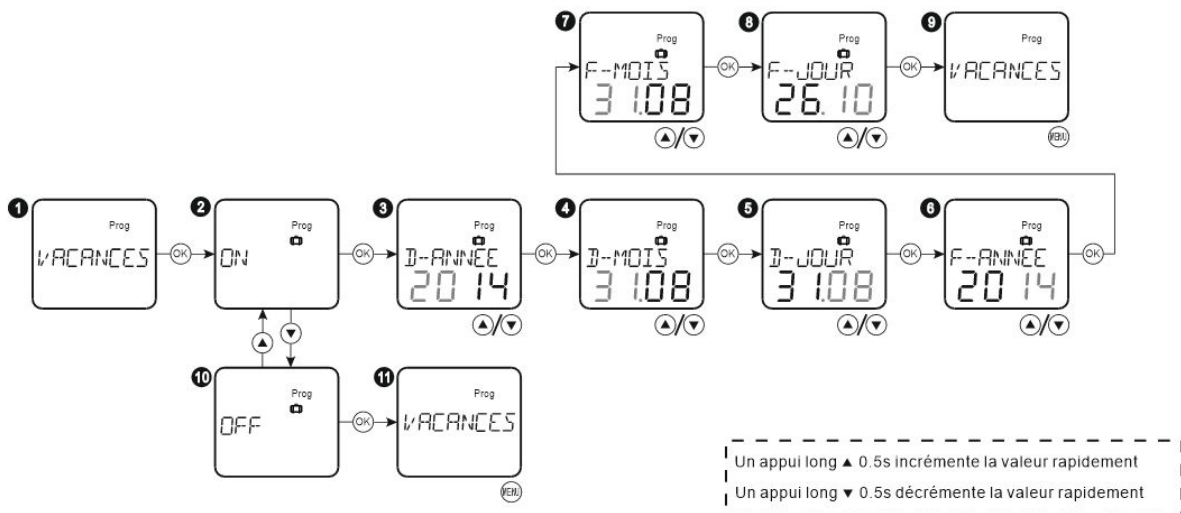
Symboles	Description
P-01 09:00	Programme ON/OFF
P-02 155 09:00	Programme impulsion

10.4. Suppression de programme



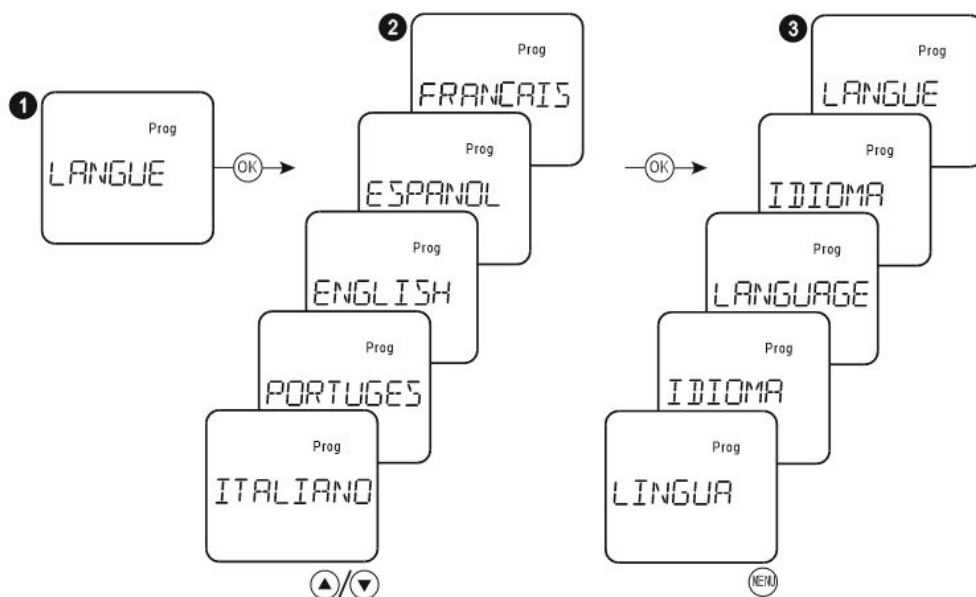
- 1 Sélectionner **PROGRAMM**
- 2 Sélectionner **EFFACER**
- 3 Sélectionner **UNIQUE** pour supprimer un seul programme
- 4 Sélectionner le programme à supprimer
▲▼
- 5 Sélectionner **OUI** ou **NON** à l'aide de "▲▼" puis valider par "OK".
- 6 Retour au sous-menu **UNIQUE**. Sortie du menu programmation par appui sur touche "MENU".
- 7 Sélectionner **TOUT** pour supprimer tous les programmes
- 8 Sélectionner **OUI** ou **NON** avec "▲▼" puis valider par "OK".
- 9 Retour au sous-menu **EFFACER**. Sortie du menu programmation par appui sur touche "MENU".
- 10 Fin de programmation.

11. PROGRAMMATION DU MODE VACANCES



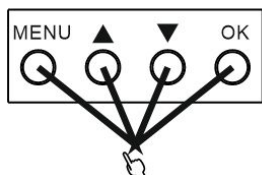
- 1 Sélectionner **VACANCES** puis valider par "OK".
- 2 Sélectionner **ON** pour activer le mode vacances
- 3 Programmer l'année de début des vacances
- 4 Programmer le mois de début des vacances
- 5 Programmer le jour de début des vacances
- 6 Programmer l'année de fin des vacances
- 7 Programmer le mois de fin des vacances
- 8 Programmer le jour de fin des vacances
- 9 Retour au menu **VACANCES**. Sortir du menu par touche "MENU".
- 10 Sélectionner **OFF** pour désactiver le mode vacances
- 11 Retour au menu **VACANCES**. Sortir du menu par touche "MENU".

12. RÉGLAGE DE LA LANGUE



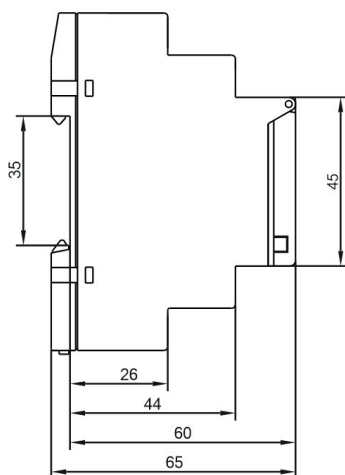
- 1 Sélectionner **LANGUE** puis presser touche "OK".
- 2 Sélectionner la langue souhaitée
- 3 Sortir du menu programmation par appui sur touche "MENU".

13. RÉINITIALISATION



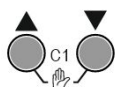
Presser les 4 touches simultanément pendant 0,5 seconde pour réinitialiser l'appareil. L'appareil revient en configuration d'usine.

14. DIMENSIONS

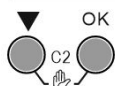


15. COMBINAISONS DE TOUCHES EN MODE MANUEL

○ AUTO/MANUEL

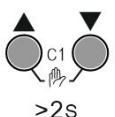



Presser simultanément les touches “▲▼” pendant 0,5 seconde, le relais du canal 1 passe en MANUEL. Si un programme enregistré fait commuter le relais, le mode MANUEL se désactive automatiquement.



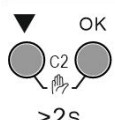
Presser simultanément les touches “▼” et “OK” pendant 0,5 seconde, le relais du canal 1 passe en MANUEL. Si un programme enregistré fait commuter le relais, le mode MANUEL se désactive automatiquement.


○ ON PERM / OFF PERM



Presser simultanément les touches “▲▼” pendant 2 secondes, le relais du canal 1 passe en Marche forcée (**ON PERM**) ou arrêt forcé (**OFF PERM**). Le symbole  clignote.

>2s



Presser simultanément les touches “▼” et “OK” pendant 2 secondes, le relais du canal 2 passe en Marche forcée (**ON PERM**) ou arrêt forcé (**OFF PERM**). Le symbole  clignote.

>2s

AUTO	Mode automatique
MANUEL	Mode manuel
ON PERM	ON permanent (marche forcée)
OFF PERM	OFF permanent (arrêt forcé)