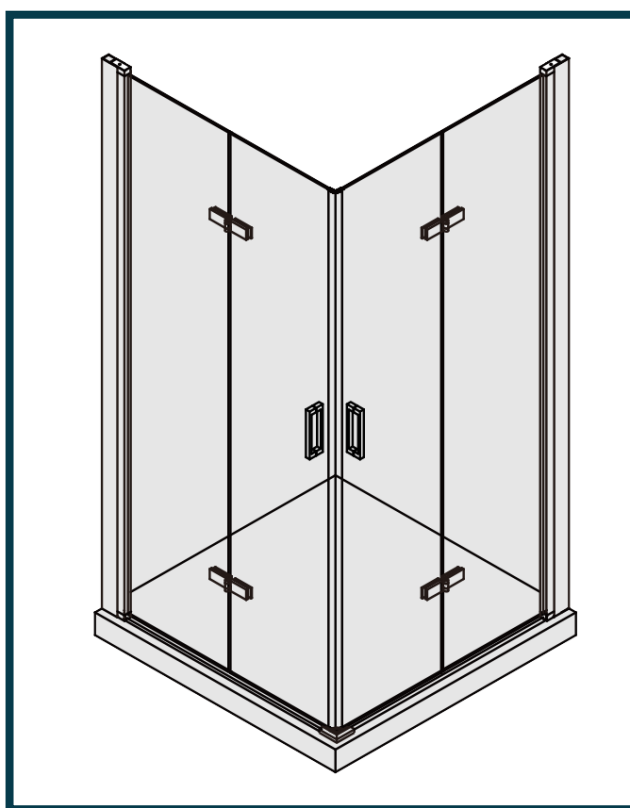


Laneri[®]

sanitary ware



 YouTube LANERI SRL

Buenos Aires A



ITALIANO PAG. 3



FRANÇAIS PAG. 11

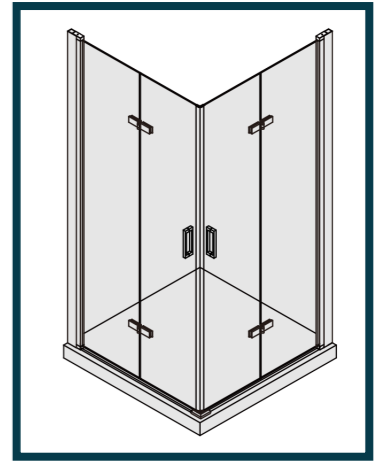


DEUTSCH PAG. 19

Laneri®

sanitary ware

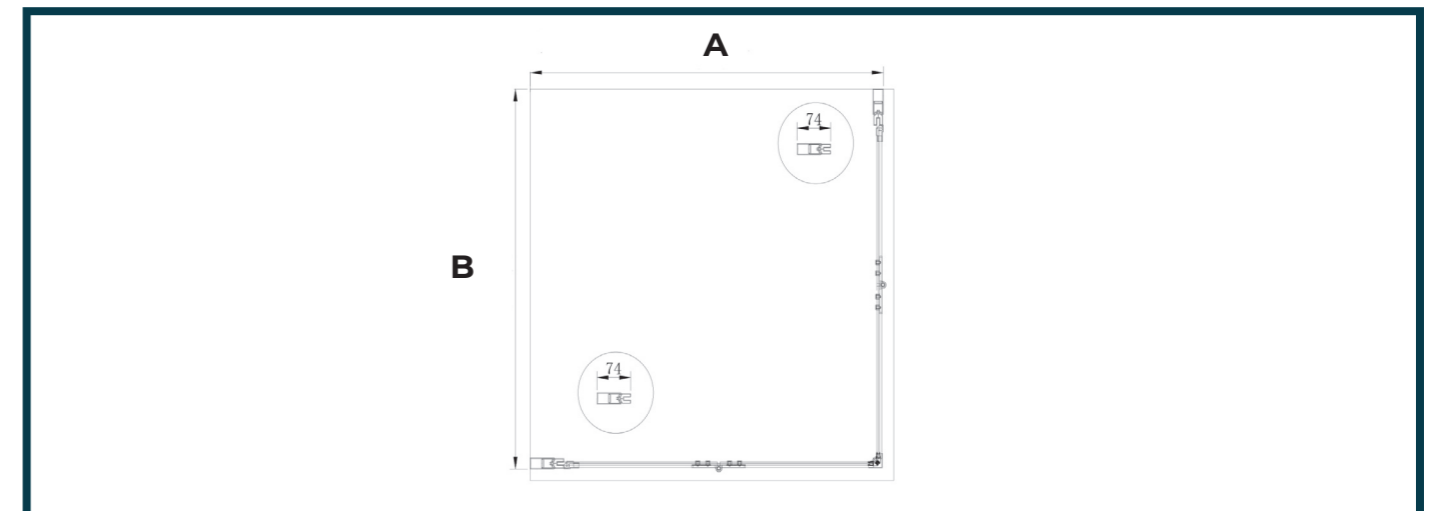
c/da Gentilomo snc
94100 Enna Italy
www.laneribagni.it



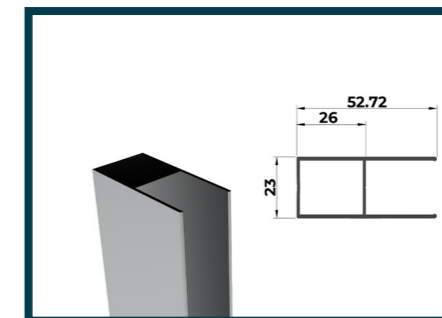
DESCRIZIONE

Box doccia con apertura angolare a libro , vetro 6 mm temperato , altezza 190 cm . Installazione reversibile .

ELABORATO TECNICO



DETTAGLIO PROFILI



Profilo a muro

Buenos Aires A

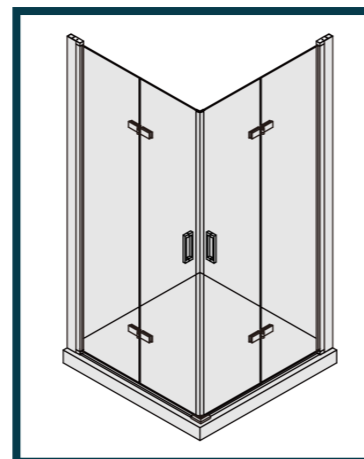


TABELLA REGOLAGGIO LATO A

MODELLO	REGOLAGGIO A	
	MIN.	MAX.
60	577	592
65	627	642
70	677	692
75	727	742
80	777	792
85	827	842
90	877	892
95	927	942
100	977	992

TABELLA REGOLAGGIO LATO B

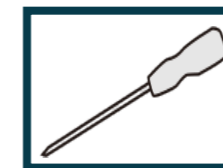
MODELLO	REGOLAGGIO B	
	MIN.	MAX.
60	577	592
65	627	642
70	677	692
75	727	742
80	777	792
85	827	842
90	877	892
95	927	942
100	977	992

Buenos Aires A

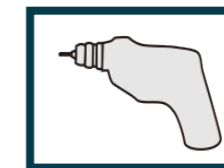
UTENSILI NECESSARI



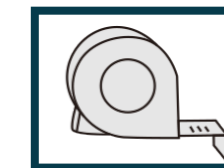
Matita



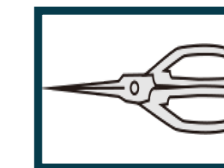
Cacciavite



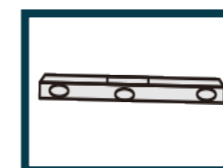
Trapano



Metro a nastro



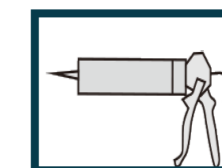
Forbice



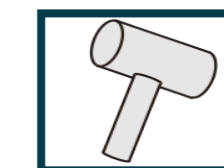
Livello



Chiave esagonale

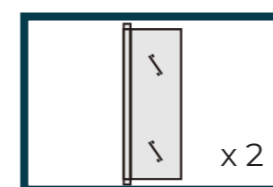


Silicone

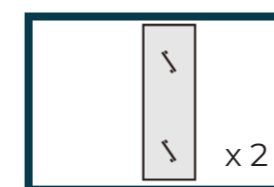


Martello di gomma

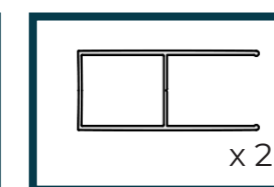
CONTENUTO DELLA CONFEZIONE



Vetro 6 mm lato porta x 2



Vetro 6 mm lato chiusura porta x 2



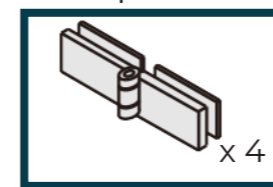
Profilo a muro x 2



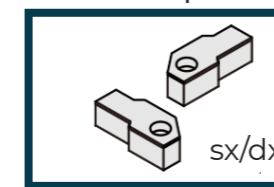
Barra di tenuta inferiore x 1



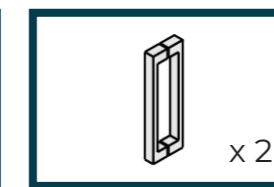
Guarnizione aletta paraschizzi x 2



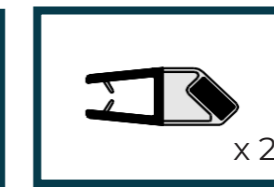
Cerniera x 4



Supporti di fissaggio sx/dx



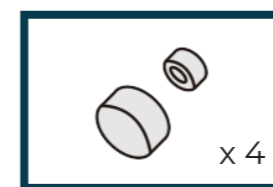
Maniglia x 2



Guarnizione calamita x 2



Guarnizione salvagoccia x 4



Guarnizioni e tappi per viti x 4



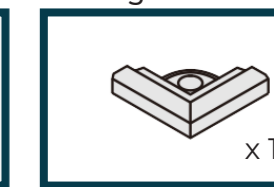
Tassello x 12



Vite 4 x 30 x 5



Vite 4 x 16 x 6



Supporto di fissaggio angolo x 1

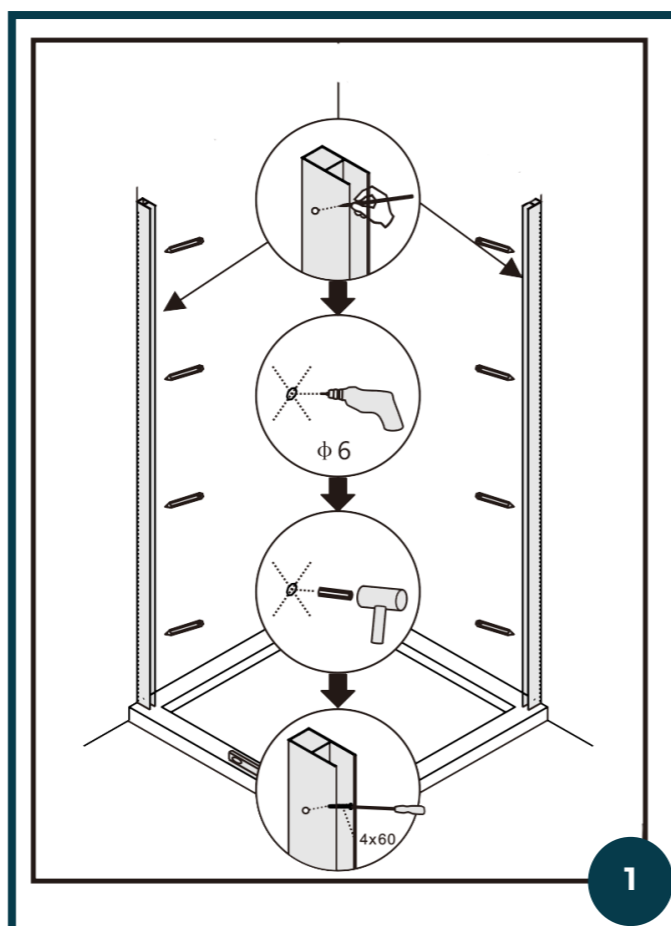
MONTAGGIO

1° PASSAGGIO

1. Verificare la messa in bolla del piatto doccia con il livello.
2. Poggiare i profili a muro ed utilizzare il livello per la messa a piombo.
3. Tracciare i fori a muro con la matita.
4. Praticare i fori a muro con il trapano.
5. Inserire il tassello a muro e avvitare le viti per fissare i profili.

IMPORTANTE

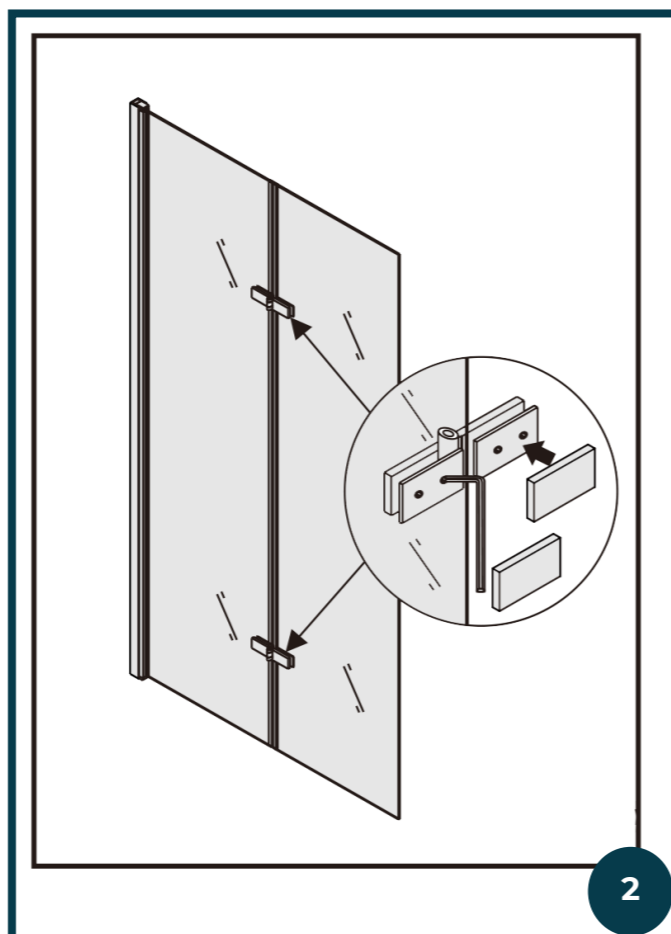
è buona norma **non montare** i profili a ridosso del bordo esterno del piatto doccia, **lasciare sempre circa 1 cm per un risultato estetico e tecnico ottimale**



1

2° PASSAGGIO

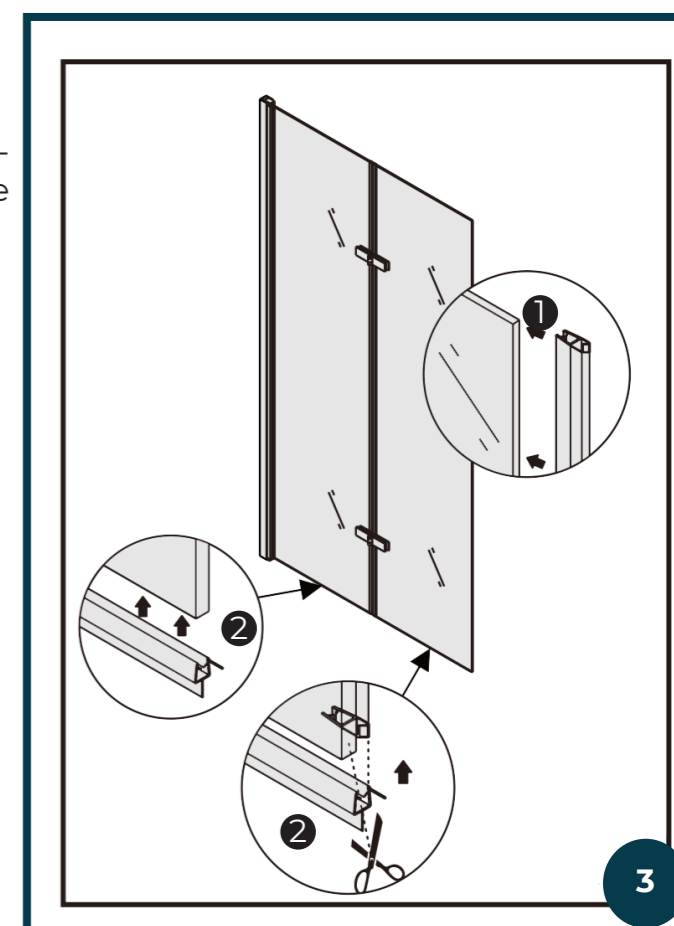
1. Posizionare le cerniere sul vetro 6 mm lato porta.
2. Fissare le cerniere al vetro. Come mostrato in figura.



2

3° PASSAGGIO

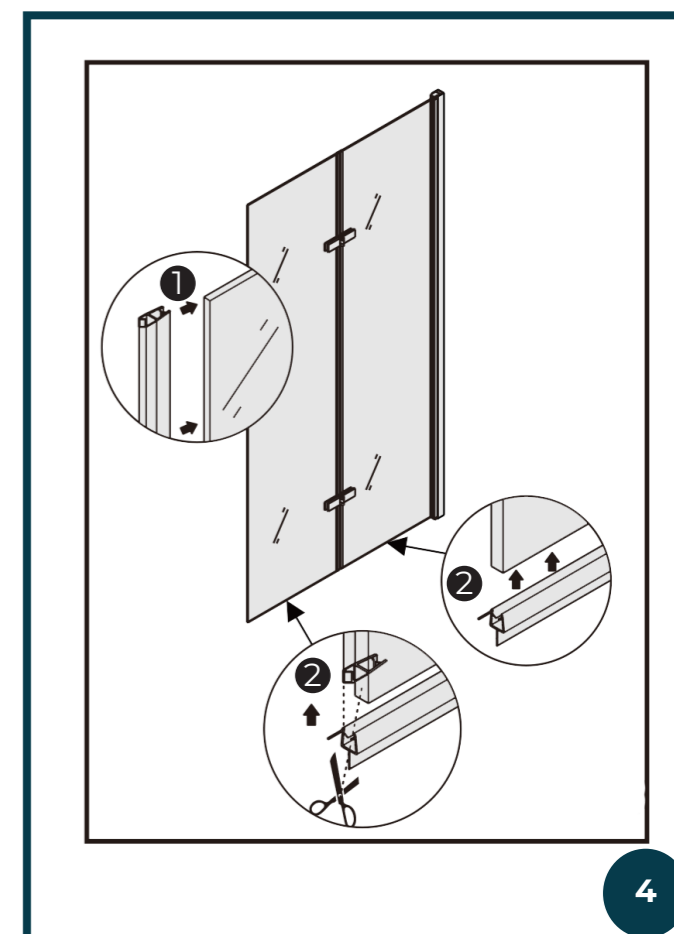
1. Inserire la guarnizione calamita.
2. Posizionare la guarnizione salvagoccia sagomandola, come in figura, per permettere una corretta chiusura della porta.



3

4° PASSAGGIO

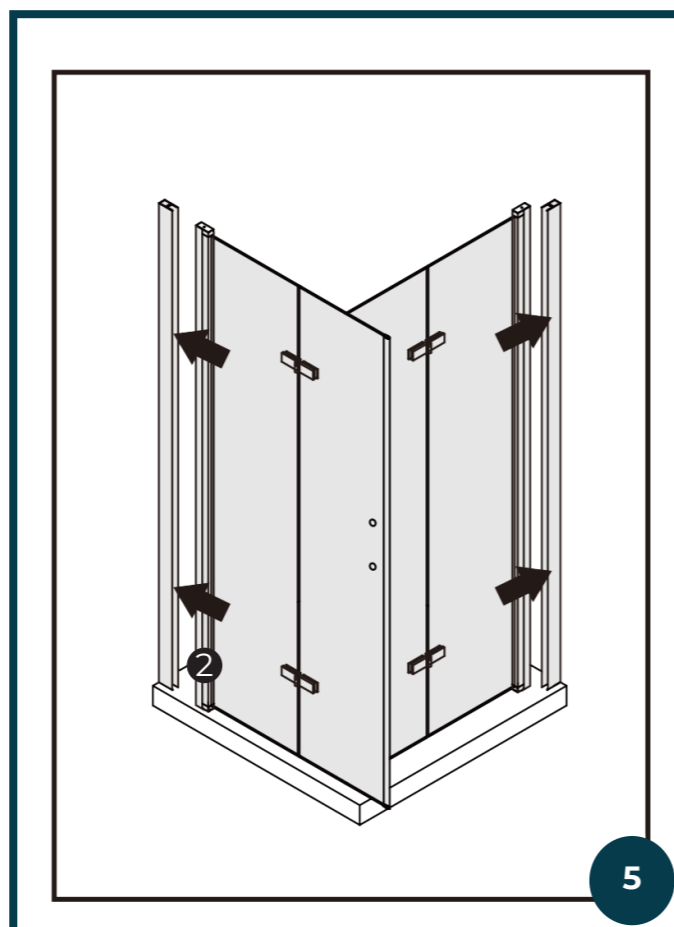
1. Ripetere l'operazione per l'altra anta



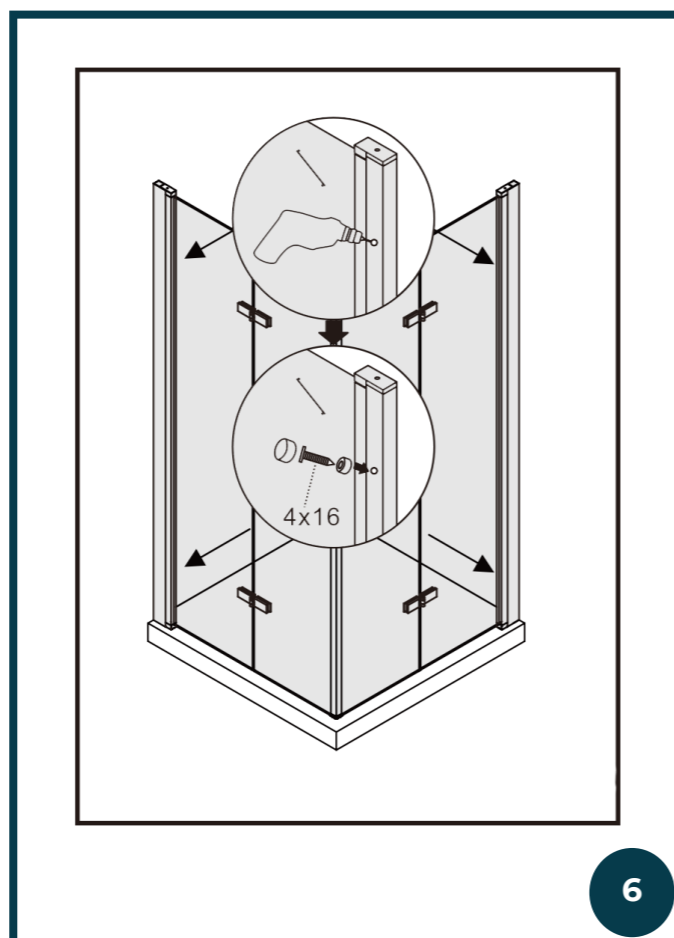
4

5° PASSAGGIO

1. Posizionare le porte nei profili in alluminio fissati a muro in precedenza.

**6° PASSAGGIO**

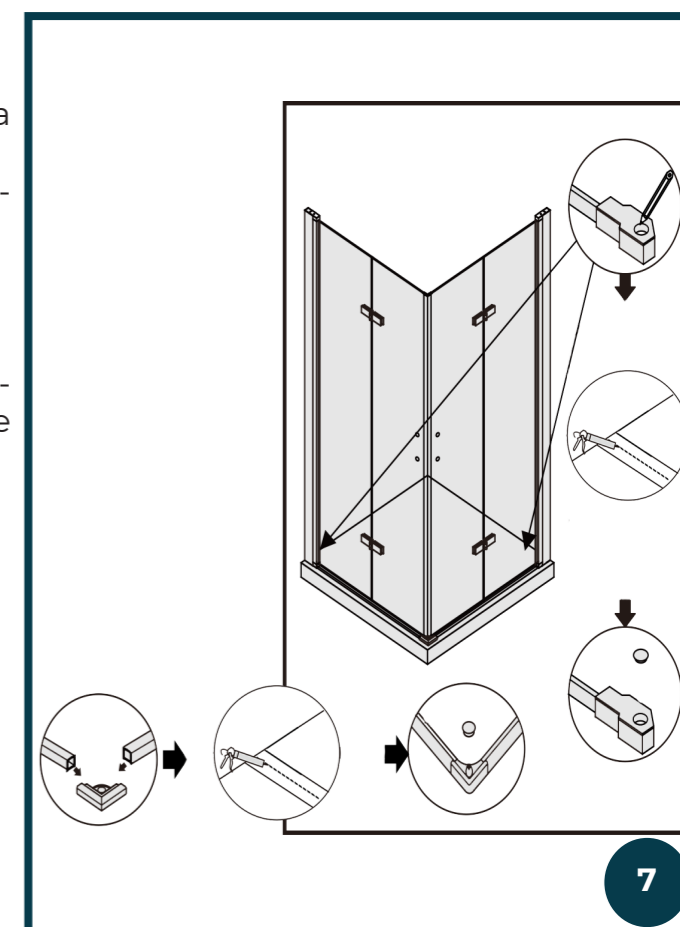
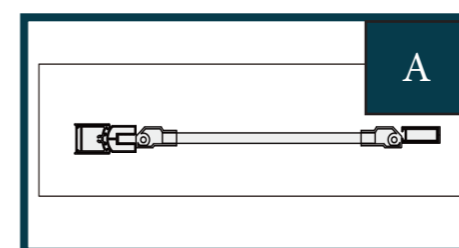
1. Verificare la messa a piombo, quindi praticare dei fori assicurandosi prima che le ante chiudano bene e siano ben regolate.
2. Applicare le viti dal lato interno per bloccare la parete al profilo a muro. Coprire le viti con gli appositi tappi in dotazione.

**7° PASSAGGIO**

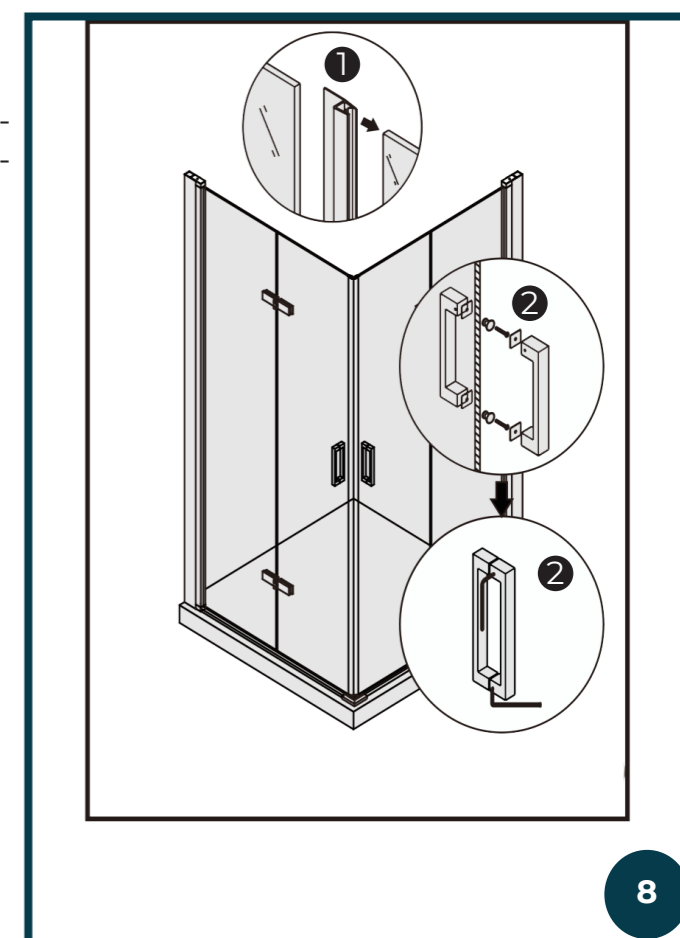
1. Siliconare e posizionare la barra di tenuta inferiore.
2. Siliconare e posizionare i supporti di fissaggio sinistro e destro.

ATTENZIONE

Il corretto posizionamento della barra di tenuta inferiore e dei supporti di fissaggio sinistro e destro è quello indicato nella figura A

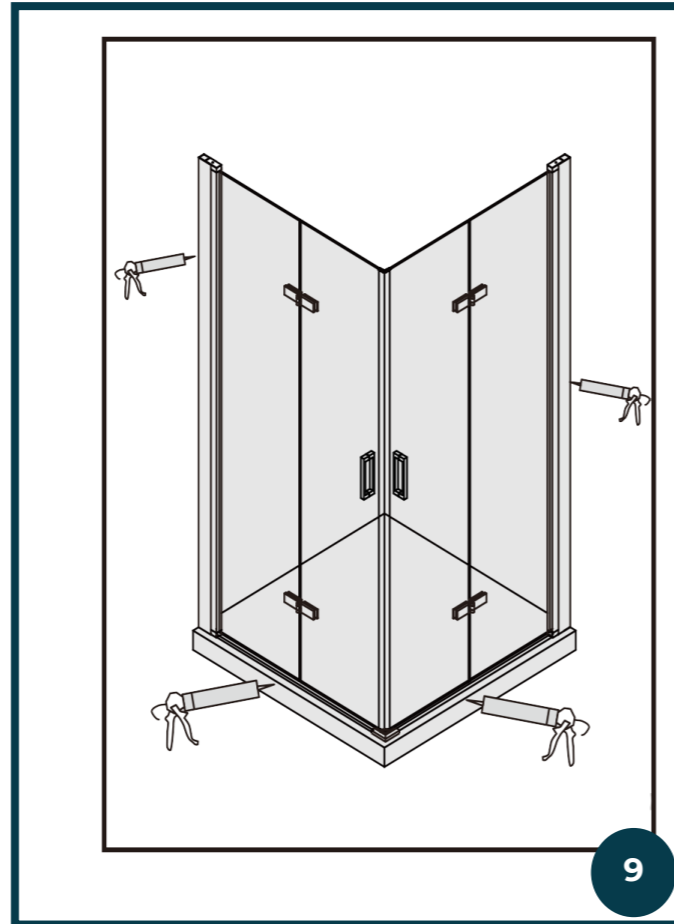
**8° PASSAGGIO**

1. Posizionare le guarnizioni ad aletta paraschizzi tra i due vetri, come mostrato in figura.
2. Posizionare la Maniglia e fissarla al vetro.



9° PASSAGGIO

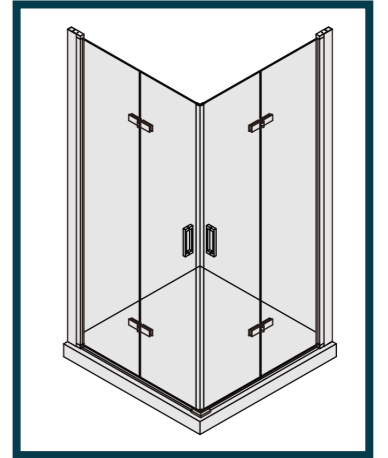
1. Siliconare il perimetro esterno della parete doccia. Come mostrato in figura.



Laneri
sanitary ware

c/da Gentilomo snc
94100 Enna Italy
www.laneribagni.it

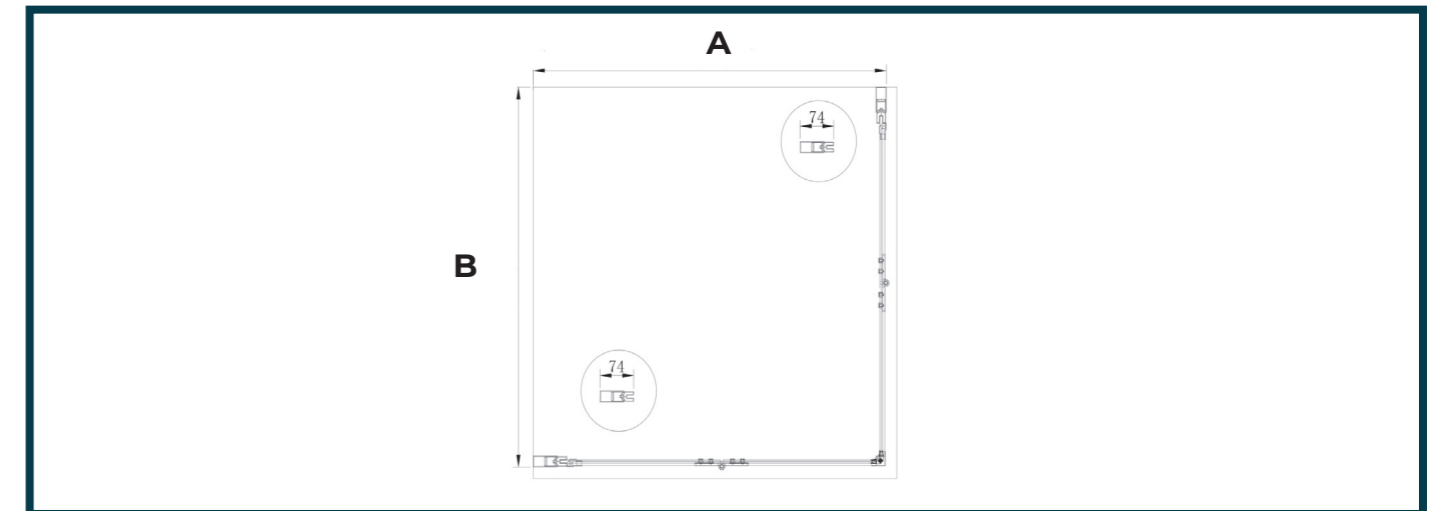
Buenos Aires A



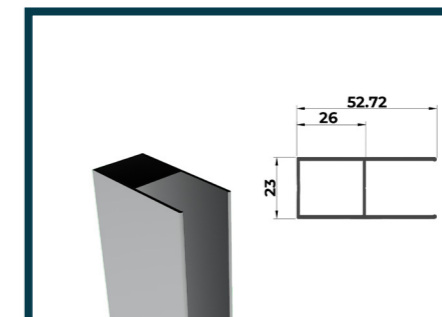
DESCRIPTION

Douche pliante avec ouverture angulaire. Verre de 6 mm transparent anti-calcaire. Hauteur 190 cm . Installation réversible.

SPÉCIFICATION TECHNIQUE

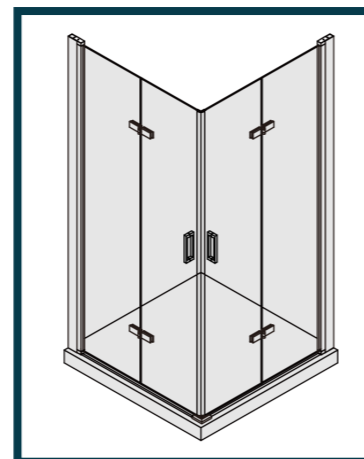


PROFILÉS EN DÉTAIL



Profilé murale

Buenos Aires A



FICHE DE RÉGLAGE - CÔTÈ A

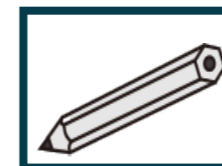
MODÈLE	MIN. CÔTÈ A	MAX.
60	577	592
65	627	642
70	677	692
75	727	742
80	777	792
85	827	842
90	877	892
95	927	942
100	977	992

FICHE DE RÉGLAGE - CÔTÈ B

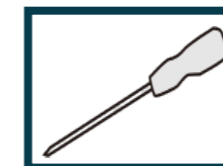
MODÈLE	MIN. CÔTÈ B	MAX.
60	577	592
65	627	642
70	677	692
75	727	742
80	777	792
85	827	842
90	877	892
95	927	942
100	977	992

Buenos Aires A

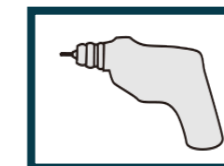
USTENSILES NECESSAIRES



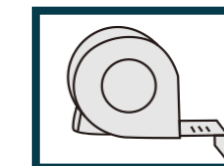
Crayon



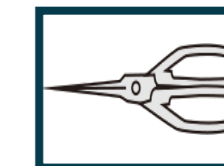
Tournevis



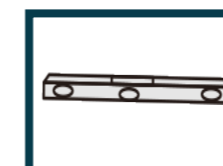
Forage



Ruban à mesurer



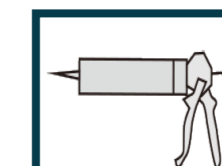
Ciseaux



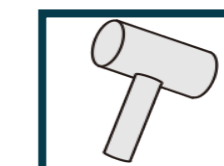
Niveau



Clé à douille
(en dotation)

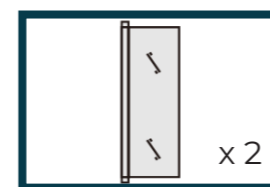


Silicone

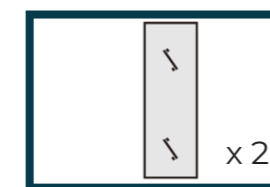


Maillet en ca-
outchouc

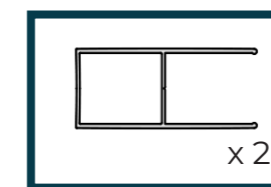
ACCESSOIRES INCLUS DANS LE COLIS



Verre transparent
6 mm x 2



Verre transparent
6 mm x 2



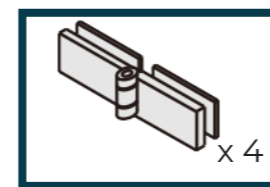
Profilé murale
x 2



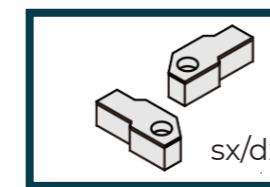
Barra di tenuta
inferiore x 1



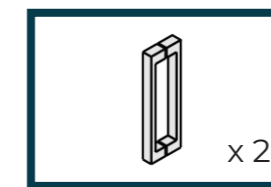
Joint d'étanchéité
avec ailette x 2



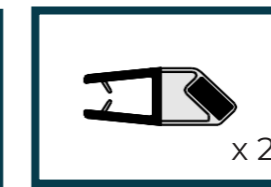
Charnières
x 4



Support pour le
fixage sx/dx



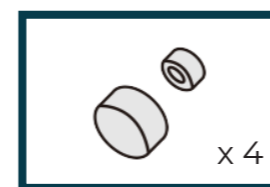
Poignée
x 2



Joint magnétique
x 2



Joint d'étanchéité
x 4



Joints et capu-
chons pour les vis
x 4



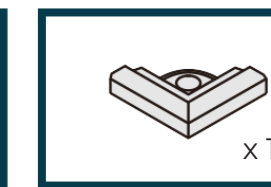
Morceaux
x 12



Vis 4 x 30
x 5



Vis 4 x 16
x 6



Support pour le
fixage x 1

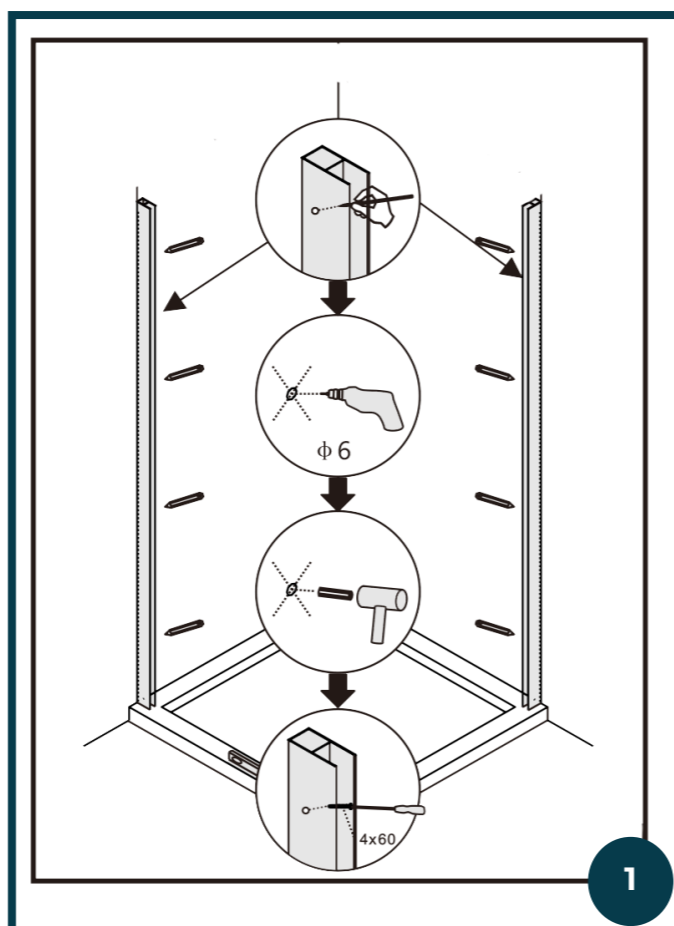
MONTAGGIO

1° ÉTAPE

1. Vérifiez le nivellement du receveur de douche avec le niveau.
2. Appuyez le profilé mural et utilisez le niveau pour la mise à plombe.
3. Tracer les trous sur le mur avec le crayon.
4. Faites le trous avec le forage.
5. Placez les morceaux et vissez les vis pour le fixer sur la paroi.

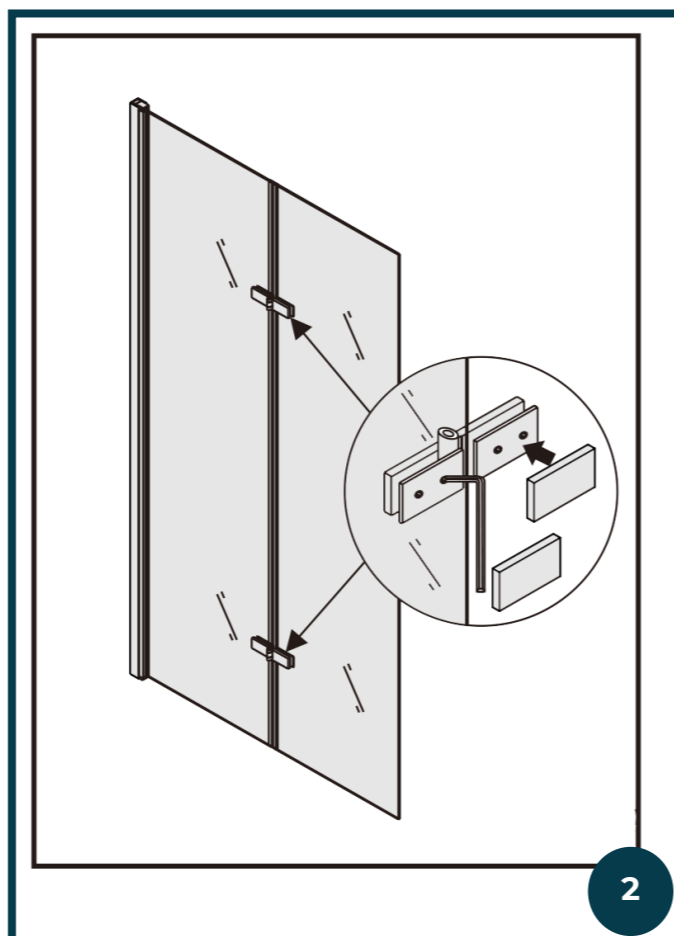
IMPORTANT:

Nous recommandons de pas installer le profilé à proximité du bord extérieur du receveur de douche, mais de laisser au moins 1 cm du bord, pour une installation optimale.



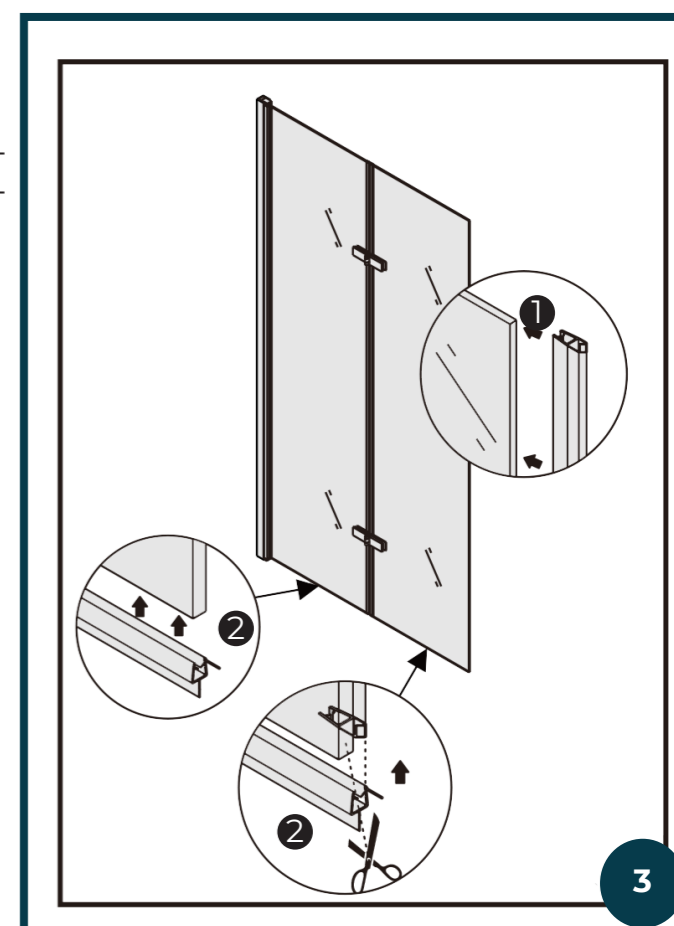
2° ÉTAPE

1. Positionnez les charnières sur le verre 6 mm relatif à la porte.
2. Fixez les charnières au verre selon l'illustration



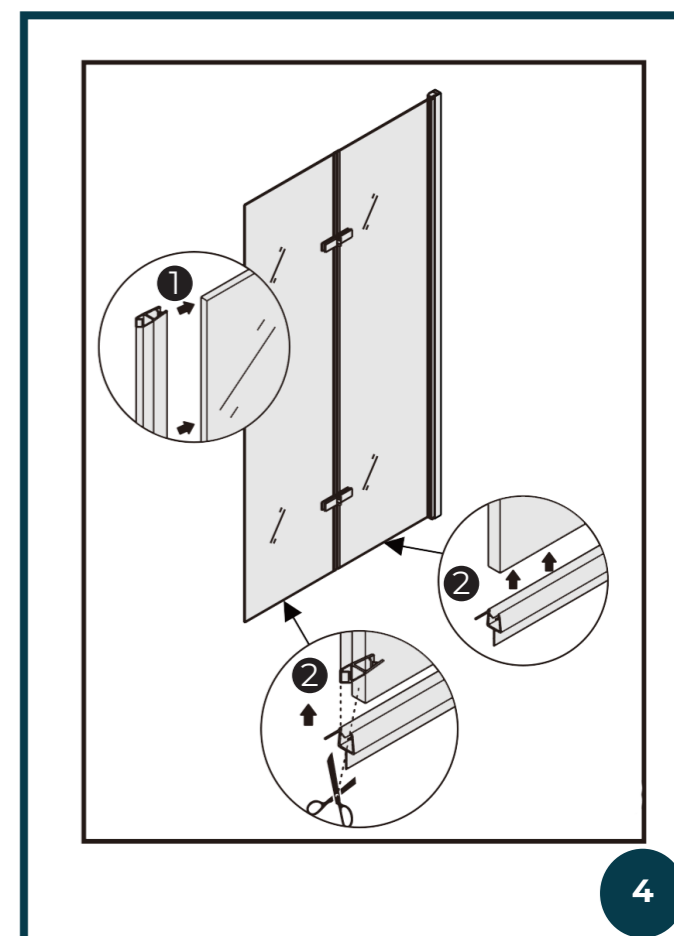
3° ÉTAPE

1. Insérez le joint magnétique.
2. Positionnez le joint attrape-gouttes et coupez-t-elle selon l'illustration pour une fermeture optimale.



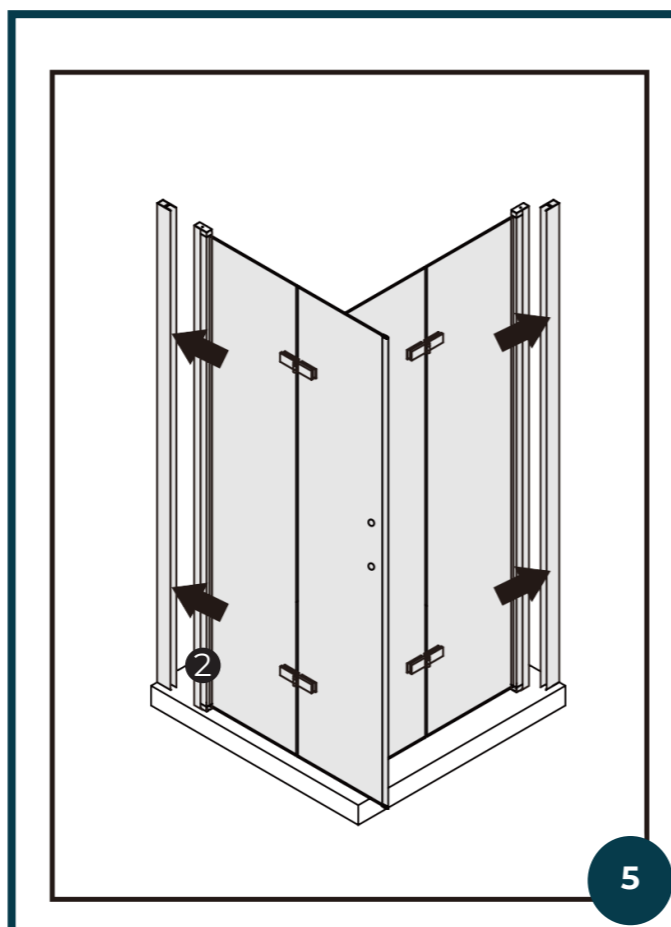
4° ÉTAPE

1. Répéter l'étapes aussi pour l'autre côté.

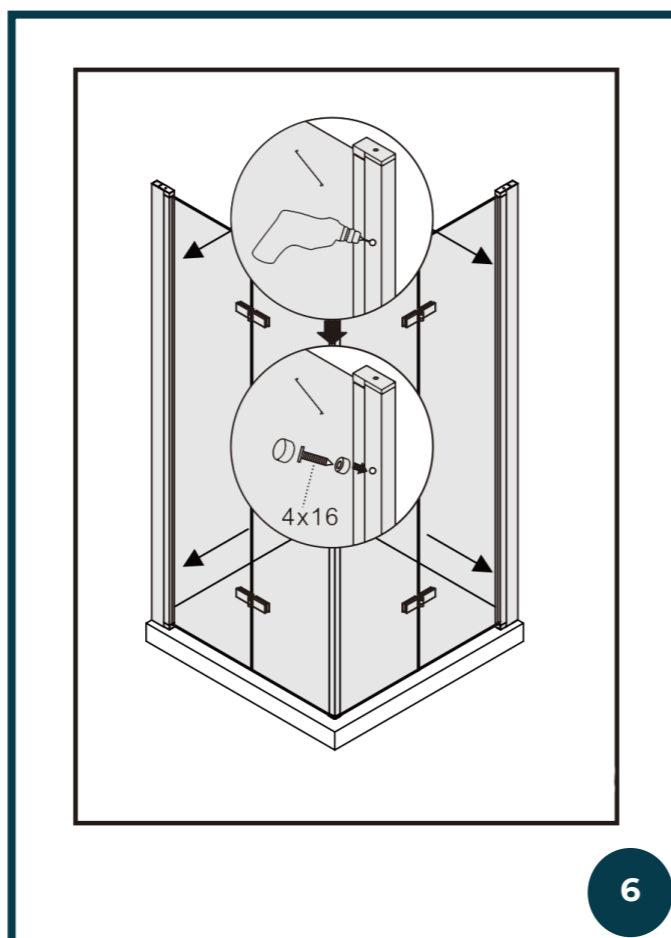


5° ÉTAPE

1. Positionnez les portes dans les profilées en aluminium qui ont été fixées au mur.

**6° ÉTAPE**

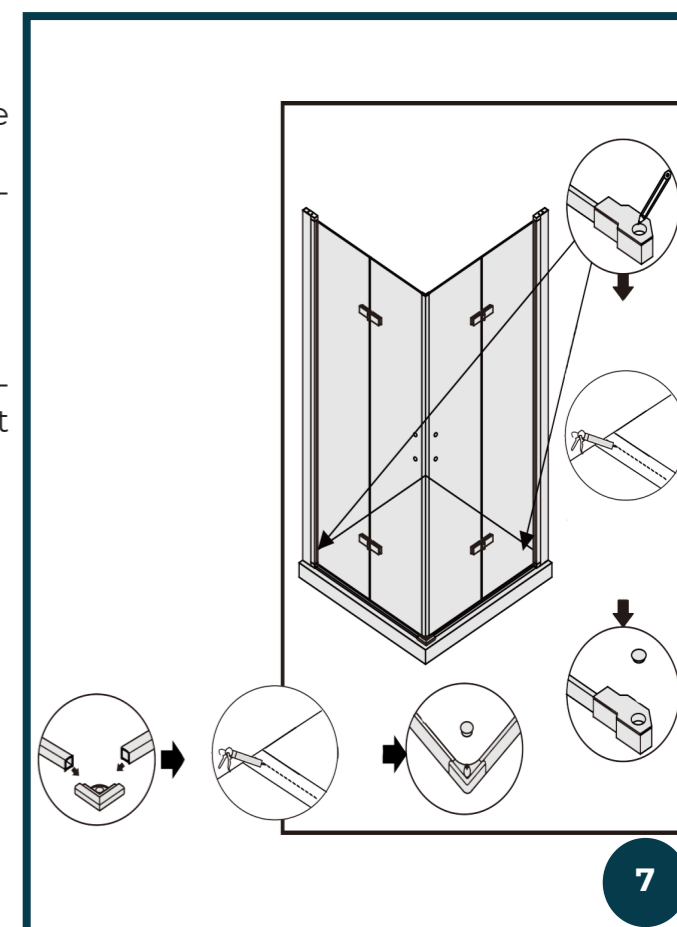
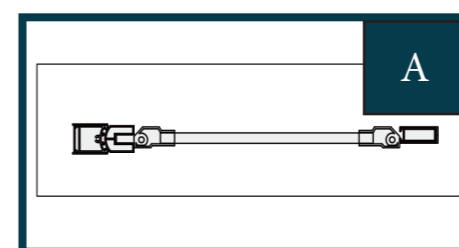
1. Vérifiez la mise à plombe de la porte et faites les trous pour fixer le profilé à la paroi.
2. Appliquez les vis et le support par la partie intérieure pour fixer les parois fixes de la douche au profilé mural. Couvrez les vis avec les relatives caopuchons chromés.

**7° ÉTAPE**

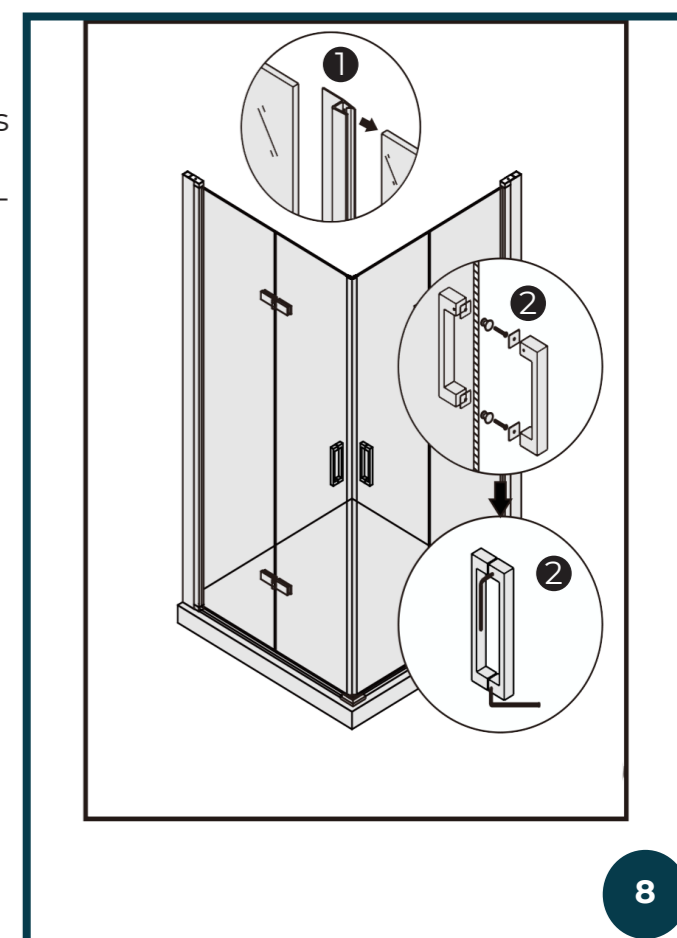
1. Mettez du silicone et positionnez la barre d'étanchéité inférieure.
2. Mettez du silicone et positionnez les supports pour le fixage à droite et à gauche.

ATTENTION:

Le correct positionnement de la barre d'étanchéité inférieure et des supports de fixage (droit et gauche) est illustré dans l'image A.

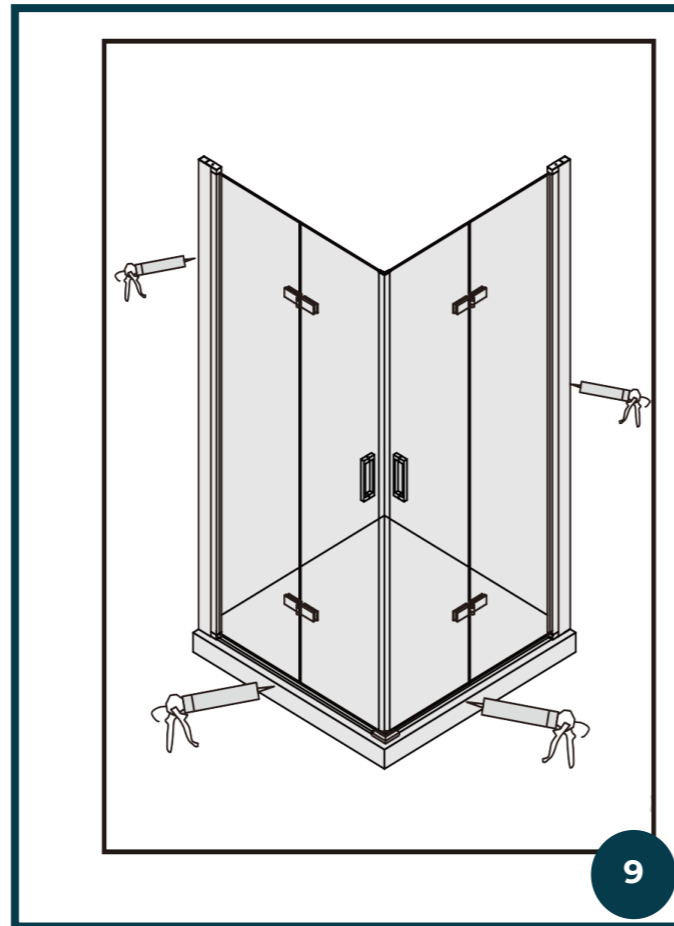
**8° ÉTAPE**

1. Positionnez les joints avec l'ailette entre les deux verres selon l'illustration.
2. Positionnez le poignée et fixez-t-elle au verre.



9° ÉTAPE

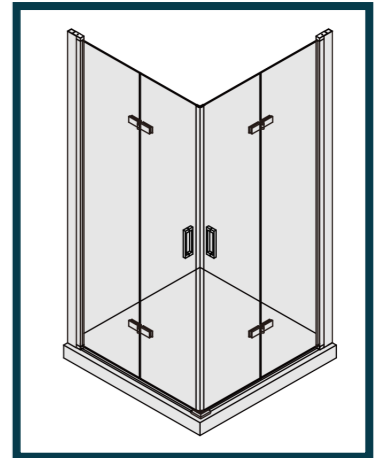
1. Mettez le silicone tout autour du périmètre de la douche.



Laneri
sanitary ware

c/da Gentilomo snc
94100 Enna Italy
www.laneribagni.it

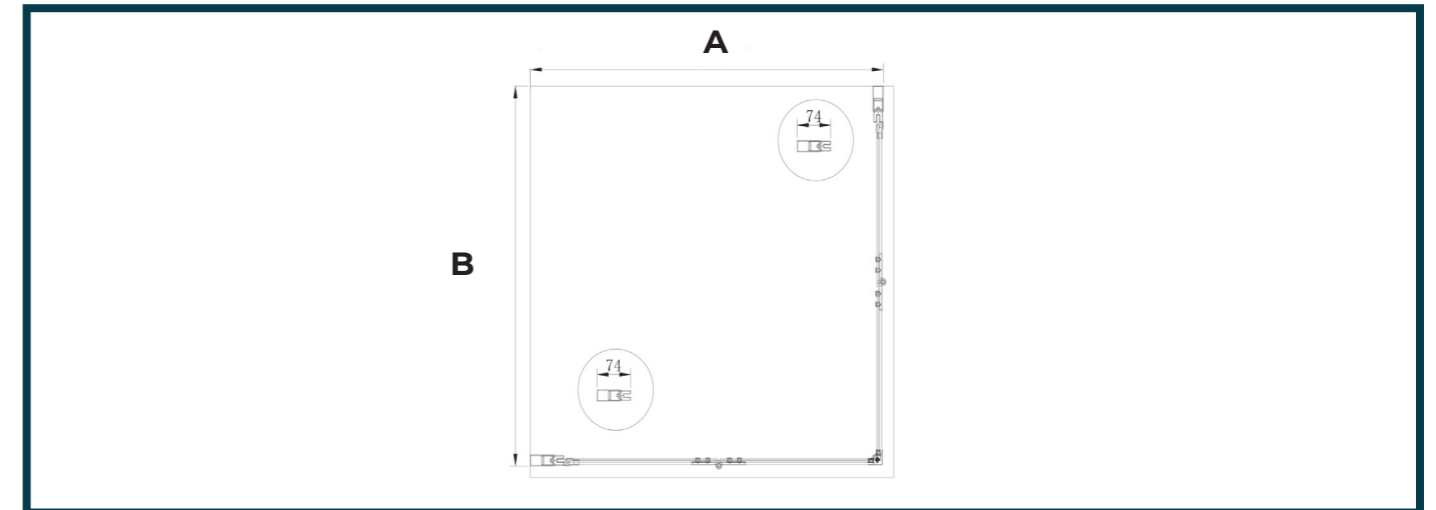
Buenos Aires A



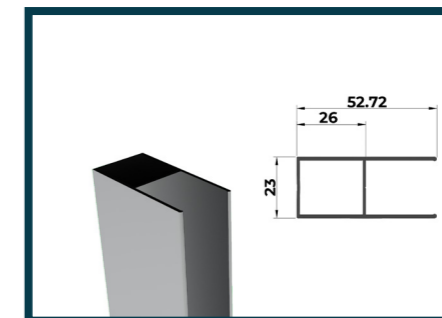
BESCHREIBUNG

Duschabtrennung mit Eckfaltöffnung, 6 mm gehärtetes Glas, Höhe 190 cm. Beidseitig einbaubar.

TECHNISCHE BESCHREIBUNG



DETAILS ZUBEHÖR



Festes Wandelement

Buenos Aires A

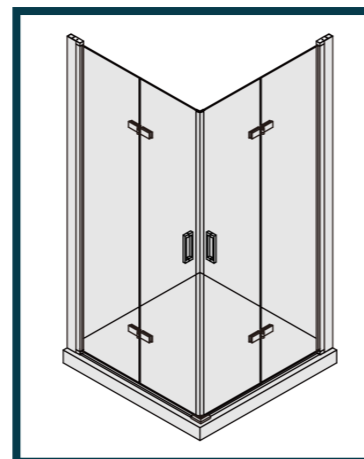


TABELLE ZUR EINSTELLUNG SEITE A

MODELL	ABMESSUNGEN A	
	MIN.	MAX.
60	577	592
65	627	642
70	677	692
75	727	742
80	777	792
85	827	842
90	877	892
95	927	942
100	977	992

TABELLE ZUR EINSTELLUNG SEITE B

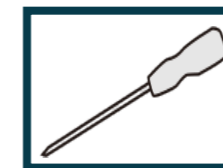
MODELL	ABMESSUNGEN B	
	MIN.	MAX.
60	577	592
65	627	642
70	677	692
75	727	742
80	777	792
85	827	842
90	877	892
95	927	942
100	977	992

Buenos Aires A

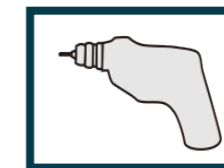
BENÖTIGTE WERKZEUGE



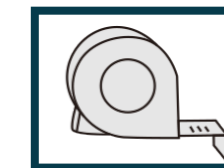
Bleistift



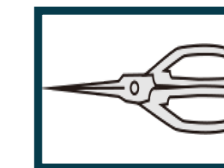
Schraubendreher



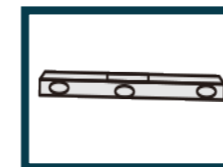
Bohrer



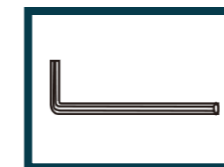
Maßband



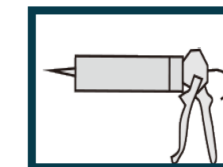
Schere



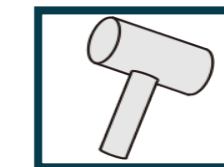
Wasserwaage



Sechskantschlüssel
(mitgeliefert)

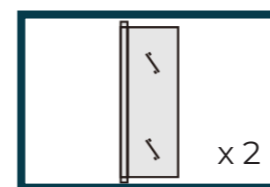


Silikon

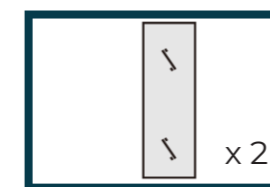


Gummihammer

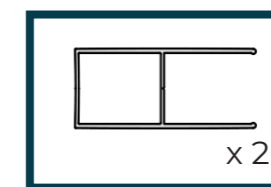
PAKETINHALT



6 mm dickes Glas
auf der Türseite x 2



6 mm dickes Glas auf
der Schließseite der Tür x 2



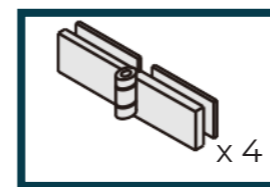
Festes Wandele-
ment x 2



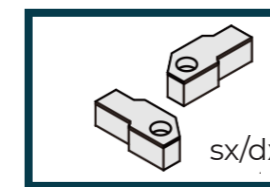
Untere Dichtung-
leiste x 1



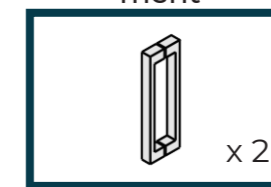
Spritzschutz-
dichtung x 2



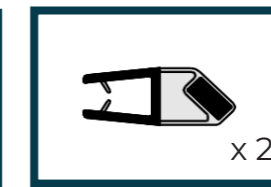
Scharnier x 4



Befestigungsstütz-
en sx/dx



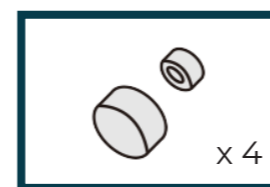
Griffe x 2



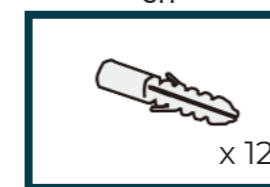
Magnetdichtung x 2



Duschdichtung x 4



Dichtungen und Kap-
pen für Schrauben x 4



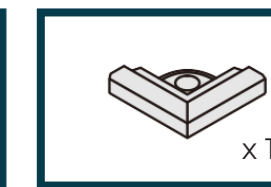
Dübel x 12



Schrauben 4 x 30 x 5



Schrauben 4 x 16 x 6



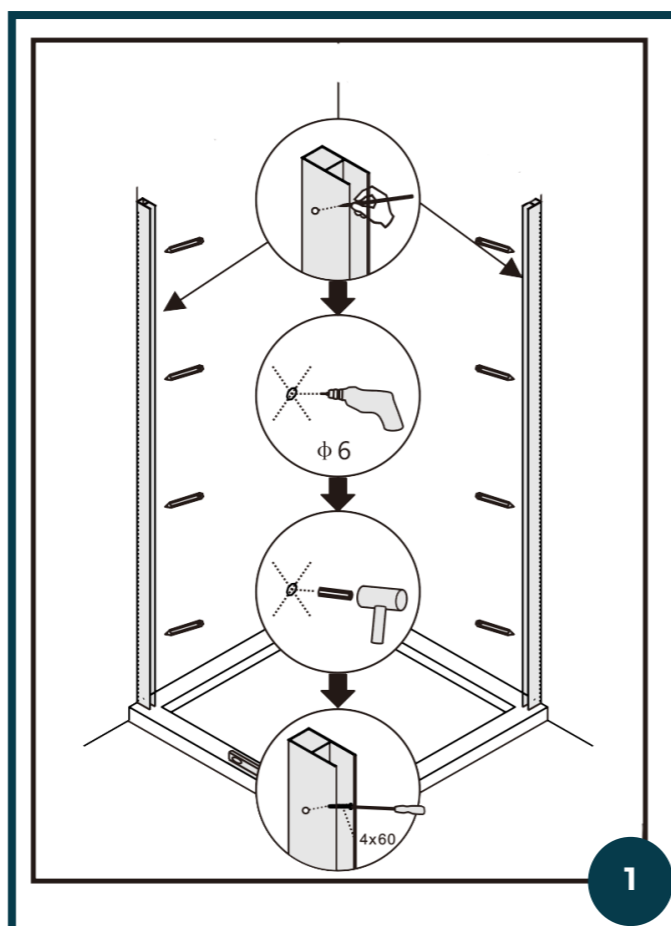
Befestigungsstütz-
en x 1

1. SCHRITT

1. Stellen Sie mit Hilfe der Wasserwaage sicher, dass die Duschwanne eben ist.
2. Platzieren Sie das Element an der Wand und verwenden Sie die Wasserwaage zum-senkrechten Stellen.
3. Markieren Sie die Löcher mit dem Bleistift auf der Wand.
4. Bohren Sie mit dem Bohrer die Löcher in die Wand.
5. Setzen Sie den Dübel ein und schrauben Sie die Schrauben fest, um das Element zu befestigen.

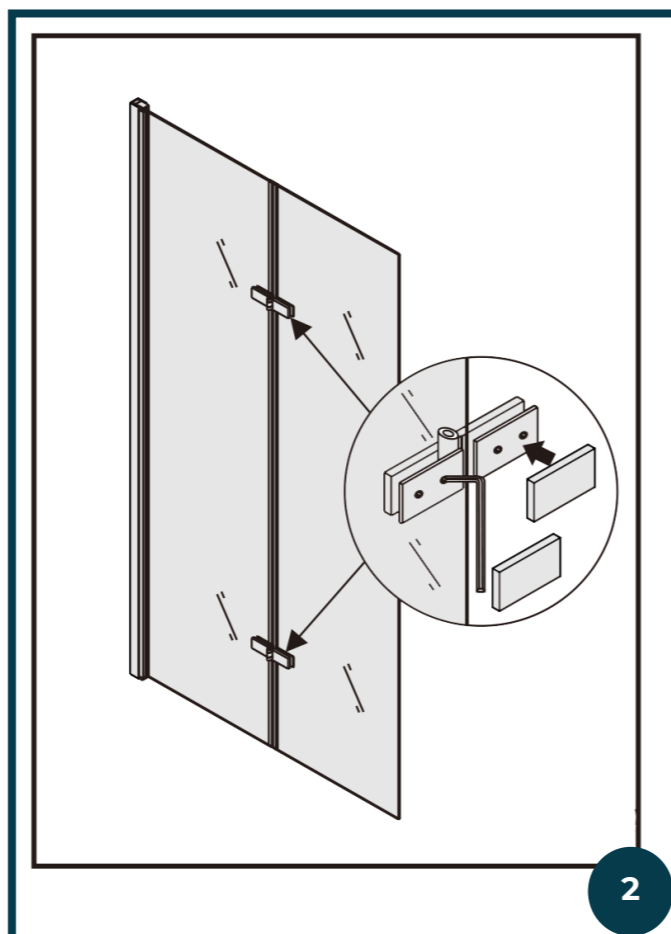
WICHTIG

Es wird empfohlen, die Elemente nicht direkt an der Außenkante der Duschwanne anzubringen, immer etwa 1 cm Abstand lassen für ein optimales ästhetisches Ergebnis



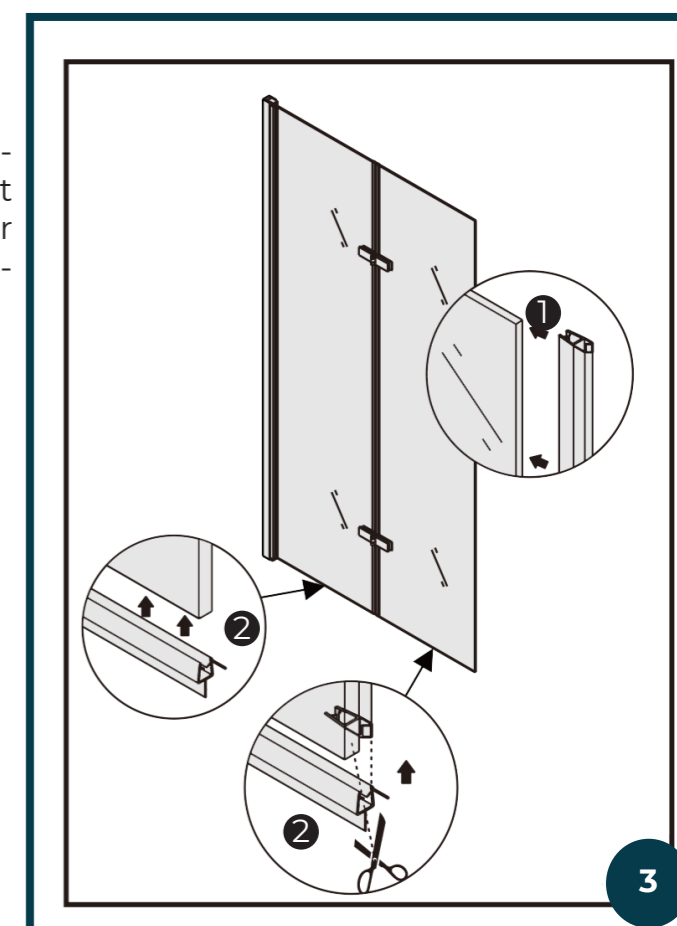
2. SCHRITT

1. Setzen Sie die Scharniere auf das 6 mm Glas an der Türseite.
2. Befestigen Sie die Scharniere am Glas. Wie in der Abbildung.



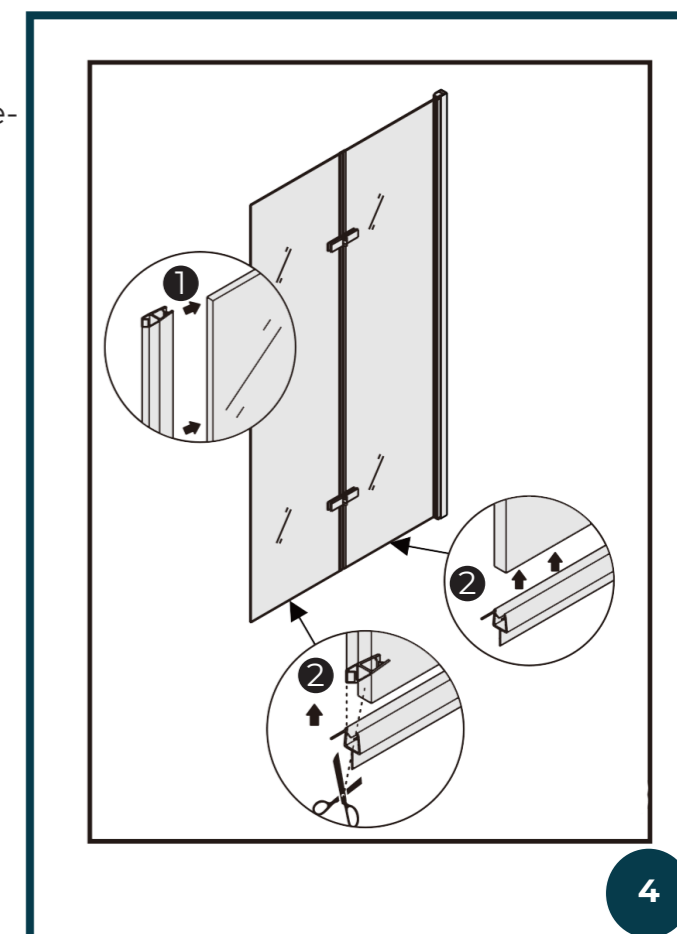
3. SCHRITT

1. Setzen Sie die Magnetdichtung ein.
2. Passen Sie die Duschkichtung an und setzen Sie diese wie in der Abbildung gezeigt ein, so dass ein korrektes Schließen der Tür und eine vollständige Abdichtung gewährleistet ist.



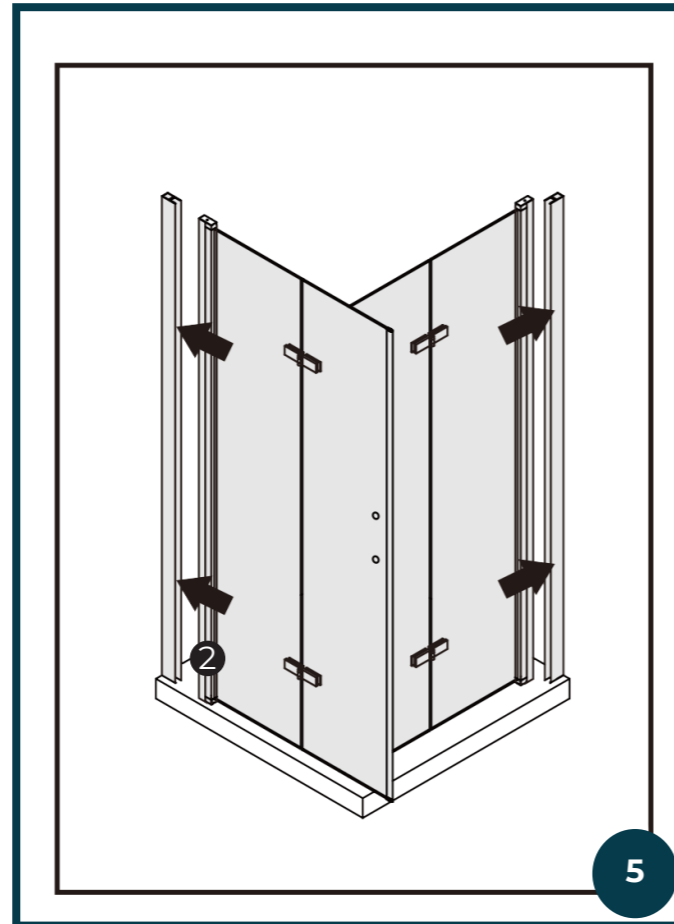
4. SCHRITT

1. Wiederholen Sie den Vorgang für die andere Tür



5. SCHRITT

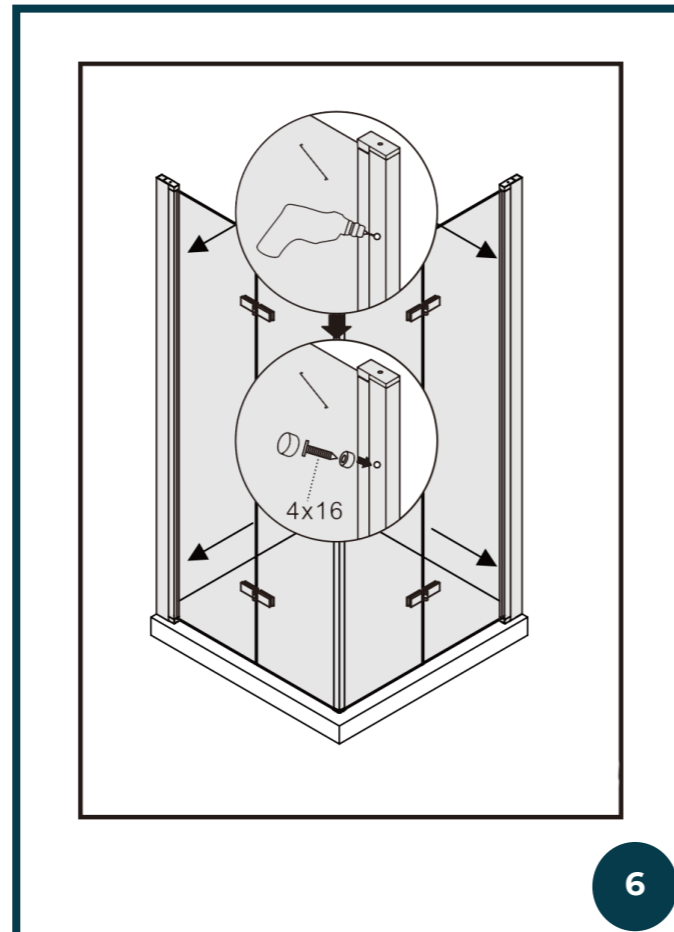
1. Setzen Sie die Türen in die zuvor an der Wand befestigten Aluminiumprofile ein.



5

6. SCHRITT

1. Überprüfen Sie das Lot, bohren Sie anschließend Löcher, stellen Sie aber zunächst sicher, dass die Türen gut schließen und gut eingestellt sind.
2. Bringen Sie die Schrauben an der Innenseite an, um die Duschwand am Wandprofil zu befestigen. Decken Sie die Schrauben mit den mitgelieferten und dafür vorgesehenen Spezialkappen ab.



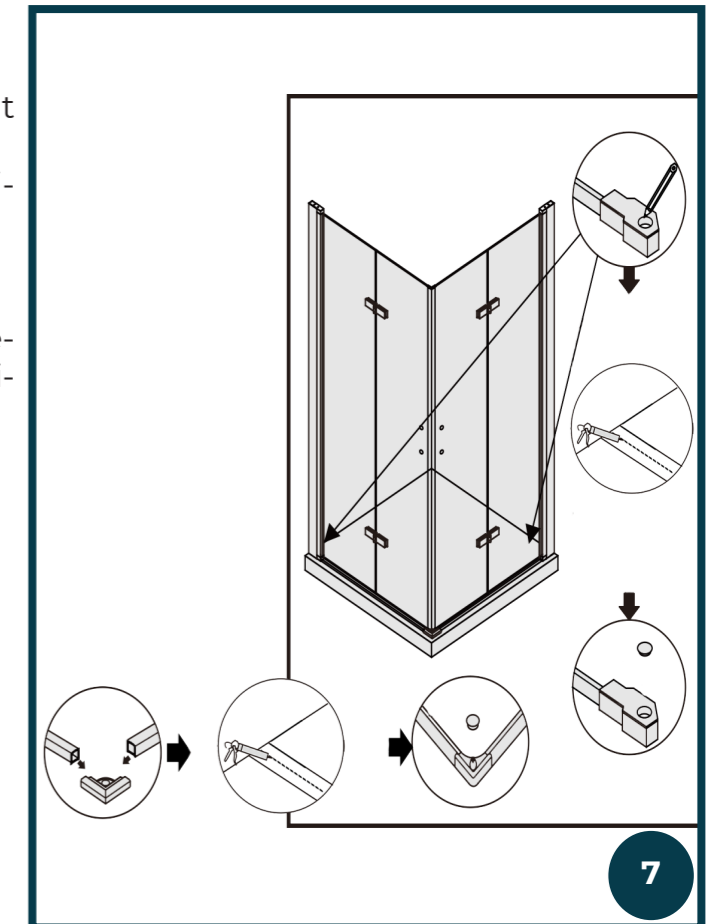
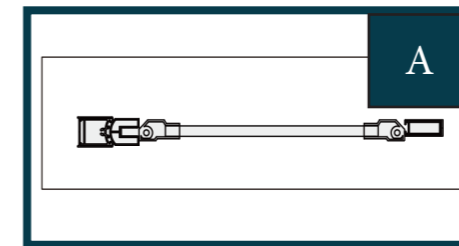
6

7. SCHRITT

1. Bringen Sie die untere Dichtungsleiste mit Silikon an.
2. Bringen Sie die linken und rechten Befestigungstützen mit Silikon an.

ACHTUNG

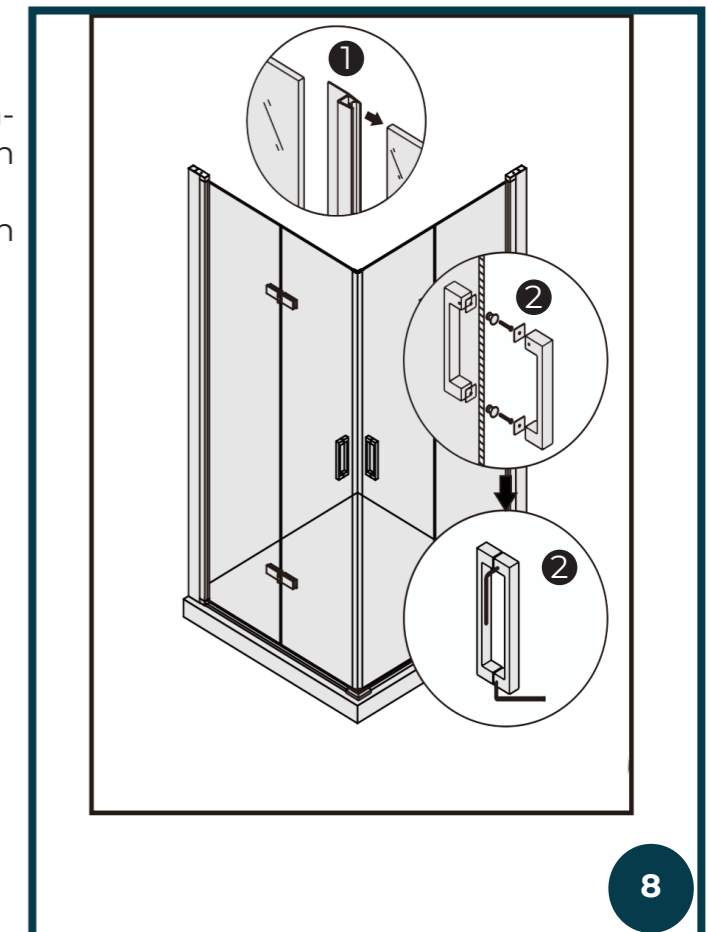
Die richtige Positionierung der unteren Haltestange und der linken sowie rechten Befestigungstützen ist in Abbildung A dargestellt



7

8. SCHRITT

1. Positionieren Sie die Spritzschutzdichtungen zwischen den beiden Gläsern, wie in der Abbildung gezeigt.
2. Positionieren Sie den Griff und befestigen Sie diesen am Glas.



8

SCHRITT 9

1. Dichten Sie die äußere Duschwand mit Silikon ab. Wie in der Abbildung.

