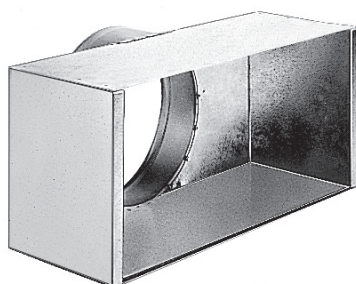


Grille

11053757

MTF3 300X300/D160 PLÉNUM PA



Plénum MT F3

Description produit

Ce plénum assure la reprise ou le soufflage d'air via les grilles SC, AC (101, 102, 121, 123, 125) et GRIDLINED Wall.

Domaines d'application

Neuf, Rénovation, Locaux tertiaires

Mise en oeuvre

- fixation non apparente de la grille grâce à des clips à friction.

Argumentaire référence

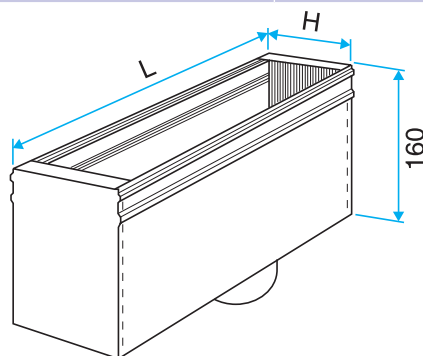
- Plénum en acier galvanisé avec piquage sur l'arrière MT F3 garantissant une bonne répartition de l'air et donc une bonne diffusion ou une bonne reprise
- Les grilles compatibles sont les AC 101, AC 101D, AC 102, AC 102D, AC 121, AC 123, AC 124, SC 101, SC 101D, SC 102, SC 102D, SC 121, SC 125, Grid-lined Wall et Gridlined Exhaust
- 300x300 mm
- Raccordement en D160
- Fixation non apparente de la grille grâce à des clips à friction

Caractéristiques principales

- acier galvanisé,
- piquage à l'arrière.

Données dimensionnelles

Références	H (mm)	L (mm)
11053757	300	300



Plénum MT F3