

MCM5-4100L



COMPTEUR DE KWH TRIPHASÉ 3X 100A

Cet appareil mesure et affiche l'énergie active (kWh) consommée par un circuit électrique tétrapolaire (3P+N) jusqu'à une intensité de 100A par phase. Il se raccorde en série sur le circuit mesuré. La vitesse de clignotement de la DEL métrologique en face avant ainsi que le générateur d'impulsions sont proportionnels à l'énergie consommée.

THREE PHASE ENERGY METER UP TO 3X 100A

This device measure and display the active energy (kWh) consumed by a three phase four wire electric circuit up to 100A per phase. It can be connected directly on the measured circuit. The metrological front LED flashes and impulses are generated in proportion to the energy consumed.

Réseau : Tétrapolaire (3P+N)
Intensité maxi : 100A par phase
Émetteur d'impulsions : 1000/kWh
Afficheur : LCD
Largeur boîtier : 4,5 modules

Type : Three phase with neutral (3P4W)
Max current : 100A each phase
Pulse output : 1000/kWh
Display : LCD
Housing width : 4,5 modules

Caractéristiques

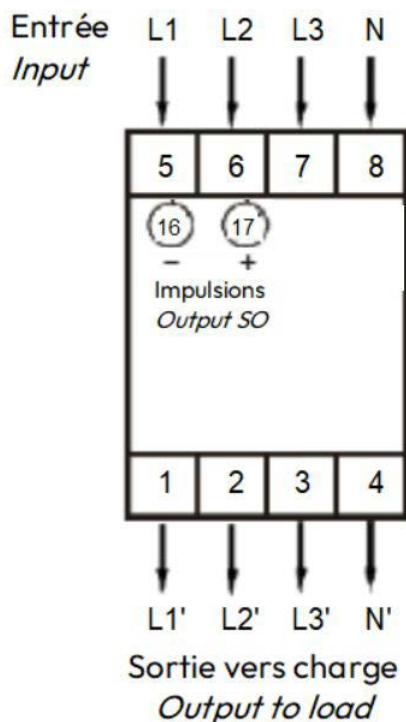
Réseau	Tétrapolaire (3P+N)
Tension nominale	230/400V (+/-20%) 50/60Hz
Courant nominal (Ib)	10 A
Courant maxi (Imax)	100 A par phase
Courant minimum	0.04 A par phase
Classe de précision	1%
Fréquence de clignotement de la DEL	1000/kWh
Émetteur d'impulsions	Transistor à collecteur ouvert (SO) Fréquence : 1000/kWh Durée d'impulsion 80ms Tension 18...27 Vcc 27mA
Led métrologique	Clignotement proportionnel à la charge mesurée selon fréquence de 1000 clignotements par kWh
Consommation	<1W / 10VA par phase
Afficheur	LCD, capacité 999999,9
Indice de protection	IP 20
Méthode d'installation	Sur rail-din 35 mm
Conformités	CE, RoHs, IEC62053-21, IEC62052-11
Durée de garantie	3 ans

General information

Circuit	Three phase with neutral
Nominal voltage	230/400V (+/-20%) 50/60Hz
Nominal current (Ib)	10 A
Max current (Imax)	100 A each phase
Minimum current	0.04 A each phase
Accuracy class	1%
Metrological LED flashes frequency	1000/kWh
Impulse generator	Type open collector output (SO) Frequency : 1000/kWh Impulse width 80ms Voltage 18...27 Vcc 27mA
Metrological LED	Flashing proportional to instantaneous load within constant 1000 flashes each kWh
Consumption	<1W / 10VA each phase
Display	LCD, capacity 999999,9
Protection grade	IP 20
Mounting method	On din rail 35 mm
Conformity	CE, RoHs, IEC62053-21, IEC62052-11
Warranty period	3 years

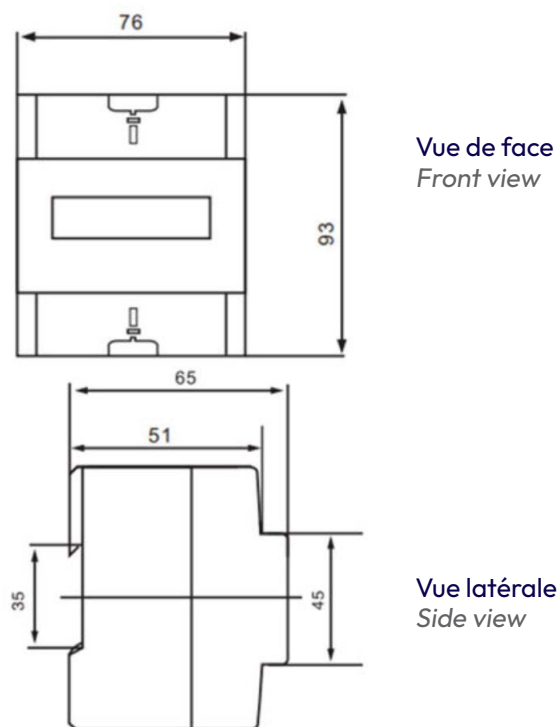
SCHÉMA DE RACCORDEMENT

CONNECTION DIAGRAM



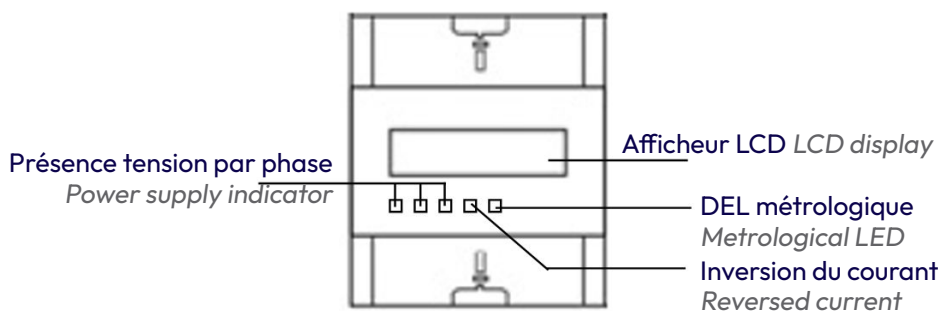
DIMENSIONS

DIMENSIONS



DESCRIPTION FACE AVANT

INTERFACE DESCRIPTION



Informations complémentaires

Capacité de raccordement Phase/Neutre	Fil rigide 35 mm ² Fil souple 25 mm ² (max 80A)
Couple de serrage max Phase/Neutre	4 Nm
Couple de serrage max bornes 16/17 (Impulsions)	0,4 Nm
Température d'utilisation	-25 ... +70 °C
Protection électrique requise	Disjoncteur 3P+N calibre max 100A

Complementary informations

Wiring capacity Phase/Neutral	Solid core 35 mm ² Flex core 25 mm ² (max 80A)
Tighten torque maximum Phase/Neutral	4 Nm
Tighten torque maximum terminals 16/17 (Impulses)	0,4 Nm
Working temperature	-25 ... +70 °C
Electrical protection required	Circuit breaker 3P4W rated max 100A