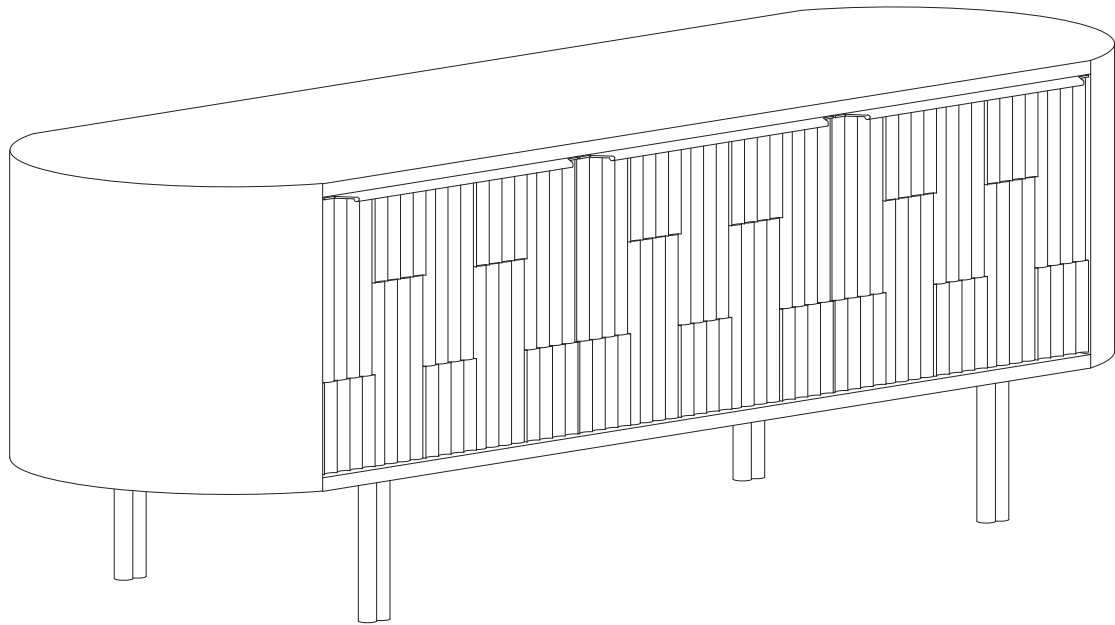




EFFORTLESS

tv stand



| dimensions | suitable for | requirements |
|---|---|---|
| Height: 50CM Width: 147CM Depth: 45CM |  indoor | 2 x  |

Bewaar deze handleiding • Please save this manual
 Bitte bewahren Sie diese Montageanleitung • Merci de garder la notice de montage



EFFORTLESS

tv stand

NL BRAND INFO

BePureHome is een merk van Nederlandse bodem. We kenmerken ons door eenvoudige, maar luxe en stoere designs. De combinatie van verschillende materialen en unieke prints maakt BePureHome authentiek. De collectie is zowel stoer en robuust als elegant en chic te noemen. De items geven je interieur karakter.

EN BRAND INFO

BePureHome is a brand from the Netherlands. We are characterised by simple yet luxurious and cool designs. The combination of different materials and unique prints makes BePureHome authentic. The collection is both tough and robust and elegant and chic. The items give your interior character.

DE BRAND INFO

BePureHome ist eine Marke aus den Niederlanden. Wir zeichnen uns durch einfache, aber luxuriöse und coole Designs aus. Die Kombination aus verschiedenen Materialien und einzigartigen Drucken macht BePureHome authentisch. Die Kollektion ist sowohl robust und widerstandsfähig als auch elegant und schick. Die Gegenstände verleihen Ihrer Einrichtung Charakter.

FR BRAND INFO

BePureHome est une marque des Pays-Bas. Nous nous caractérisons par des designs simples mais luxueux et frais. La combinaison de différents matériaux et d'imprimés uniques rend BePureHome authentique. La collection est à la fois solide et robuste, mais aussi élégante et chic. Ces articles donnent du caractère à votre intérieur.

NL SERVICE EN GARANTIE

Mocht er sprake zijn van een productgebrek, neemt u dan contact op met uw aankoopadres. Bewaar uw aankoopbon en de originele verpakking inclusief de handleiding van het meubel. Na beoordeling van het productgebrek worden er eventueel één of meerdere onderdelen gerepareerd dan wel vervangen. Onderdelen worden op de handleiding aangegeven met codes. Op dit meubel geldt een fabrieksgarantie van

twee jaar. Gebreken veroorzaakt door foutieve behandeling of eigen toedoen vallen buiten de garantie. Dit geldt in het bijzonder als montage-instructies niet zijn opgevolgd.

EN SERVICE AND WARRANTY

In case of a product defect, please contact your purchase address. Keep your purchase receipt and the original packaging including the manual of the furniture. After assessing the product defect, one or more parts may be repaired or replaced. Parts are indicated on the manual by codes. This furniture is covered by a two-year manufacturer's warranty. Defects caused by incorrect handling or your own actions are not covered by the guarantee. This applies in particular if assembly instructions have not been followed.

DE SERVICE UND GARANTIE

Im Falle eines Produktfehlers wenden Sie sich bitte an Ihre Kaufadresse. Bewahren Sie den Kaufbeleg und die Originalverpackung einschließlich der Bedienungsanleitung des Möbels auf. Nach der Beurteilung des Produktfehlers können ein oder mehrere Teile repariert oder ersetzt werden. Die Teile sind im Handbuch durch Codes gekennzeichnet. Für diese Möbel gilt eine zweijährige Herstellergarantie. Defekte, die durch unsachgemäße Handhabung oder eigene Handlungen entstanden sind, fallen nicht unter die Garantie. Dies gilt insbesondere, wenn die Montageanleitung nicht befolgt wurde.

FR SERVICE ET GARANTIE

En cas de défaut du produit, veuillez contacter l'adresse d'achat. Conservez la facture d'achat et l'emballage d'origine, y compris le manuel du meuble. Après avoir évalué le défaut du produit, une ou plusieurs pièces peuvent être réparées ou remplacées. Les pièces sont indiquées sur le manuel par des codes. Ces meubles sont couverts par une garantie du fabricant de deux ans. Les défauts causés par une manipulation incorrecte ou par vos propres actions ne sont pas couverts par la garantie. Cela s'applique en particulier si les instructions de montage n'ont pas été respectées.

NL MATERIAAL

Mangohout staat bekend om de warme goudbruine kleur, duurzame groei en lange houdbaarheid. Mangohout wordt ook gekenmerkt door duidelijk zichtbare nerven en kleurnuances. De nerven, een gele gloed of donkere lijnen en knoesten zorgen ervoor dat elk mangohouten item uniek is. Mangohout is zeer sterk en één van de hardere houtsoorten, hierdoor zal een mangohouten item niet snel beschadigen.

EN MATERIAL

Mango wood is known for its warm golden brown colour, sustainable growth and long durability. Mango wood is also characterized by clearly visible grain and colour nuances. The grains, a yellow glow or dark lines and knots make every mango wood item unique. Mango wood is very strong and one of the harder woods, therefore a mango wood item will not easily be damaged.

DE WERKSTOFF

Mangoholz ist bekannt für seine warme goldbraune Farbe, sein nachhaltiges Wachstum und seine lange Haltbarkeit. Mangoholz zeichnet sich außerdem durch deutlich sichtbare Maserungen und Farbnuancen aus. Die Maserung, der gelbe Schimmer oder die dunklen Linien und Äste machen jeden Gegenstand aus Mangoholz einzigartig. Mangoholz ist sehr stark und gehört zu den härteren Hölzern, weshalb ein Gegenstand aus Mangoholz nicht so leicht beschädigt werden kann.

FR MATÉRIEL

Le bois de manguier est connu pour sa chaude couleur brun doré, sa croissance durable et sa longue durée de vie. Le bois de manguier se caractérise également par des veines et des nuances de couleur bien visibles. Les grains, une lueur jaune ou des lignes et des noeuds sombres rendent chaque article en bois de manguier unique. Le bois de manguier est très solide et fait partie des bois les plus durs. Un article en bois de manguier ne s'abîme donc pas facilement.



EFFORTLESS

tv stand

NL ONDERHOUD

Mangohouten meubelen zijn gemakkelijk in onderhoud. Je houdt ze eenvoudig stof- en vlek-vrij met een lichtvochtige, schone doek. Mangohouten items zijn enkel bestemd voor indoor gebruik. Een extra behandeling of bescherming is mogelijk met een transparante coating, maar wordt de eerste jaren niet nodig geacht. Raadpleeg altijd een verfspecialzaak voor advies en informatie betreft het behandelen van het mangohouten item.

EN MAINTENANCE

Mango wood furniture are easy to maintain. You can easily keep them dust- and stain-free with a slightly damp, clean cloth. Mango wood items are intended for indoor use only. An extra treatment or protection is possible with a transparent coating, but is not considered necessary for the first few years. Always consult a paint shop for advice and information on treating the mango wood item.

DE WARTUNG

Möbel aus Mangoholz sind leicht zu pflegen. Mit einem leicht feuchten, sauberen Tuch können Sie sie leicht staub- und fleckenfrei halten. Gegenstände aus Mangoholz sind nur für den Gebrauch in Innenräumen bestimmt. Eine zusätzliche Behandlung oder ein zusätzlicher Schutz ist mit einer transparenten Beschichtung möglich, wird aber in den ersten Jahren nicht als notwendig erachtet. Lassen Sie sich in jedem Fall von einem Lackierbetrieb beraten und informieren Sie sich über die Behandlung des Mangoholzartikels.

FR MAINTENANCE

Les meubles en bois de manguier sont faciles à entretenir. Vous pouvez facilement les préserver de la poussière et des taches avec un chiffon propre légèrement humide. Les articles en bois de manguier sont destinés à un usage intérieur uniquement. Un traitement ou une protection supplémentaire est possible avec un revêtement transparent, mais n'est pas considéré comme nécessaire pendant les premières années. Consultez toujours un atelier de peinture pour obtenir des conseils et des informations sur le traitement de l'article en bois de manguier.

NL MONTEREN

Wij adviseren u het artikel zo spoedig mogelijk na opening te monteren. Lees voor montage de handleiding zorgvuldig door. Op het moment dat het meubel niet direct gemonteerd kan worden, gelieve het meubel liggend opslaan in een ruimte op kamertemperatuur.

EN INSTALLING

We recommend you assemble the item as soon as possible after opening it. Please read the instructions carefully before assembly. If the item cannot be assembled immediately, please store it lying down in a room at room temperature.

DE INSTALLATION

Wir empfehlen Ihnen, den Artikel so schnell wie möglich nach dem Öffnen zusammenzubauen. Bitte lesen Sie die Anleitung vor der Montage sorgfältig

durch. Wenn der Artikel nicht sofort zusammengebaut werden kann, lagern Sie ihn bitte liegend in einem Raum bei Raumtemperatur.

FR INSTALLATION

Nous vous recommandons de monter l'article le plus rapidement possible après l'avoir ouvert. Veuillez lire attentivement les instructions avant le montage. Si l'article ne peut pas être monté immédiatement, veuillez le stocker couché dans une pièce à température ambiante.

NL WAARSCHUWING

Plaats voor het beschermen van harde vloeren, viltglijders aan de onderzijde (van de poten/poot) van het artikel. Dit voorkomt beschadigingen aan ondergrond en artikel.

EN WARNING

To protect hard floors, place felt glides on the underside (of the leg(s)) of the article. This prevents damage to surface and article.

DE WARNUNG

Um harte Böden zu schützen, legen Sie Filzgleiter auf die Unterseite (der Beine) des Artikels. Dadurch wird eine Beschädigung der Oberfläche und des Artikels vermieden.

FR ATTENTION

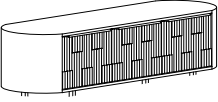
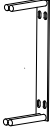



Pour protéger les sols durs, placez des patins en feutre sur la face inférieure (des pieds/jambes) de l'article. Cela évite d'endommager la surface et l'article.



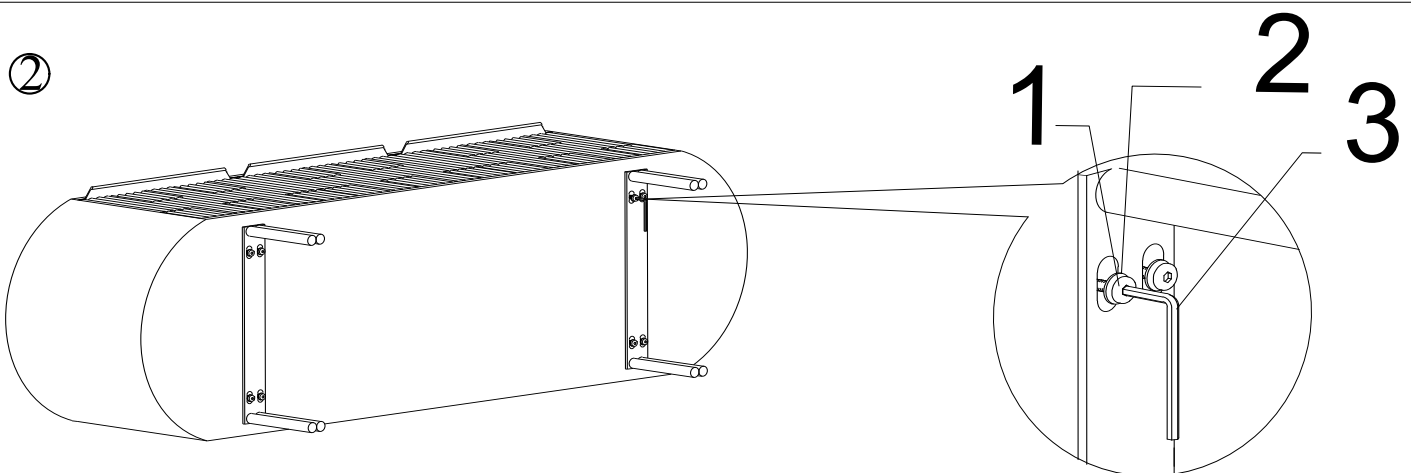
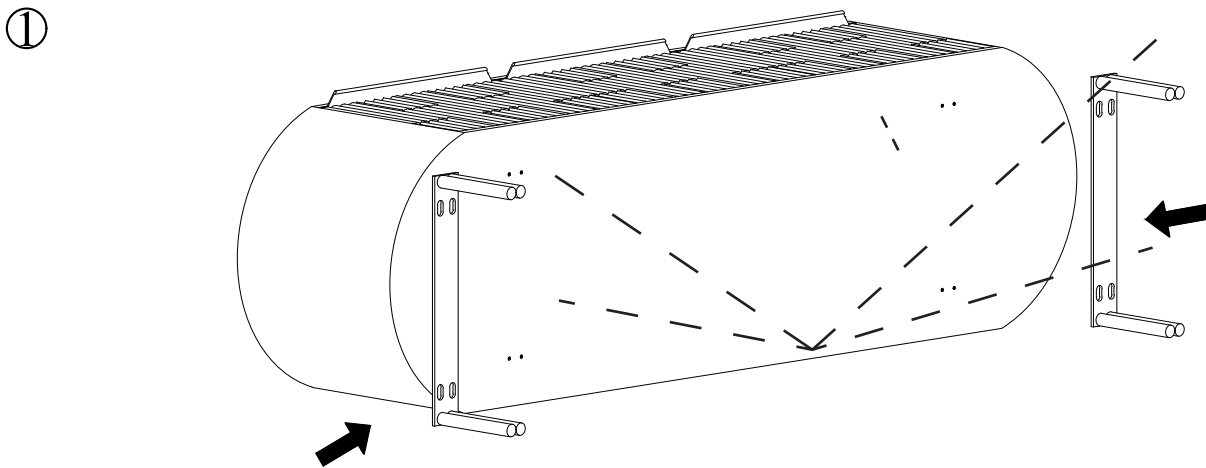
EFFORTLESS

tv stand

- parts -

| | | | | |
|---|---|--|--|---|
|  <p>A 1X CABINET</p> |  <p>B 2X LEG</p> | <p>6X16MM</p>  <p>C 8X BOLT</p> |  <p>D 8X RING</p> |  <p>E 1X HEX KEY</p> |
|---|---|--|--|---|

- steps -



Bewaar deze handleiding • Please save this manual
Bitte bewahren Sie diese Montageanleitung • Merci de garder la notice de montage