

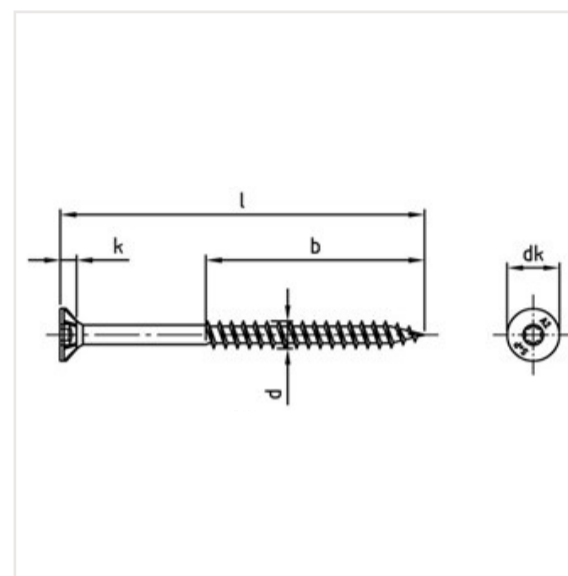
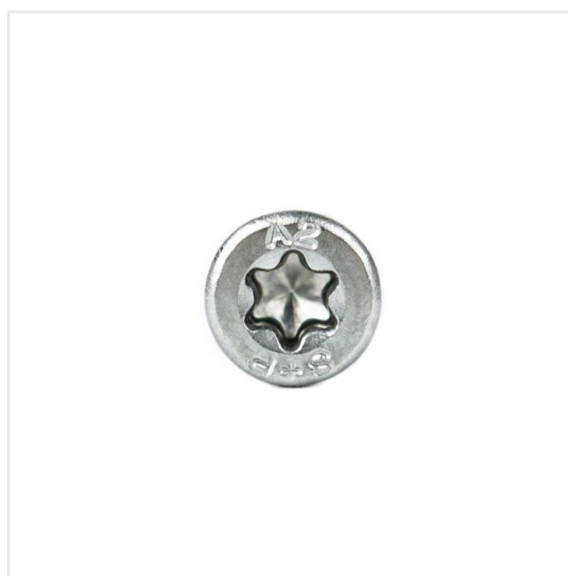
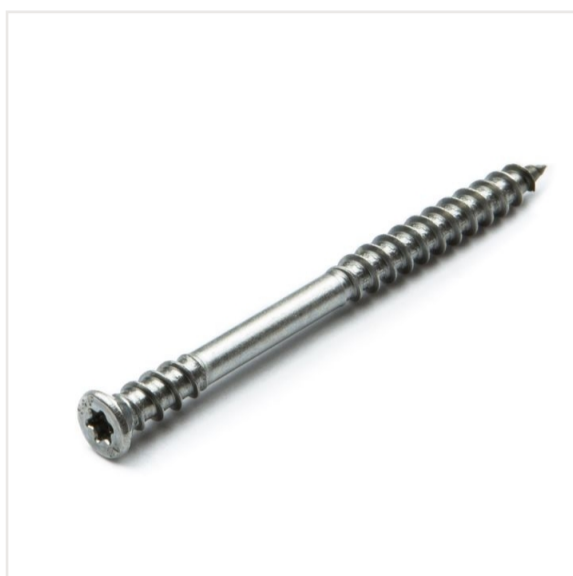
**RINNO**

VISSERIE

**Fiche technique**

Réf : RINVIS53-70-TX20

Quantité : x 100

**VIS TERRASSE À TÊTE FRAISÉE 5,3x70 TX20 – TBS DRILL****CARACTÉRISTIQUES TECHNIQUES**

<b>CONDITIONNEMENT</b>	Boîte de 100 pièces
<b>MATIÈRE</b>	Inox A2
<b>LONGUEUR (l)</b>	70 mm
<b>DIAMÈTRE (d)</b>	5,3 mm
<b>EMBOUT</b>	TX20
<b>FORME D'ENTRAÎNEMENT</b>	Denture intérieure
<b>FORME DE LA TÊTE</b>	Tête fraisée
<b>HAUTEUR DE TÊTE (k)</b>	3 mm
<b>LONGUEUR DU PAS DE VIS (b)</b>	35 mm
<b>RÉSISTANCE DE TRACTION</b>	70
<b>TYPE DE FILETAGE</b>	Filetage à bois
<b>Ø DE LA TÊTE (dk)</b>	7,5 mm

**INFORMATIONS COMPLÉMENTAIRES**

<b>CHAMP D'APPLICATION</b>	Charpente, construction bois, fixation terrasse
<b>TYPE DE BOIS</b>	Tous (même les bois durs)
<b>PROFONDEUR DE VISSAGE</b>	4 à 8 fois le diamètre selon le bois