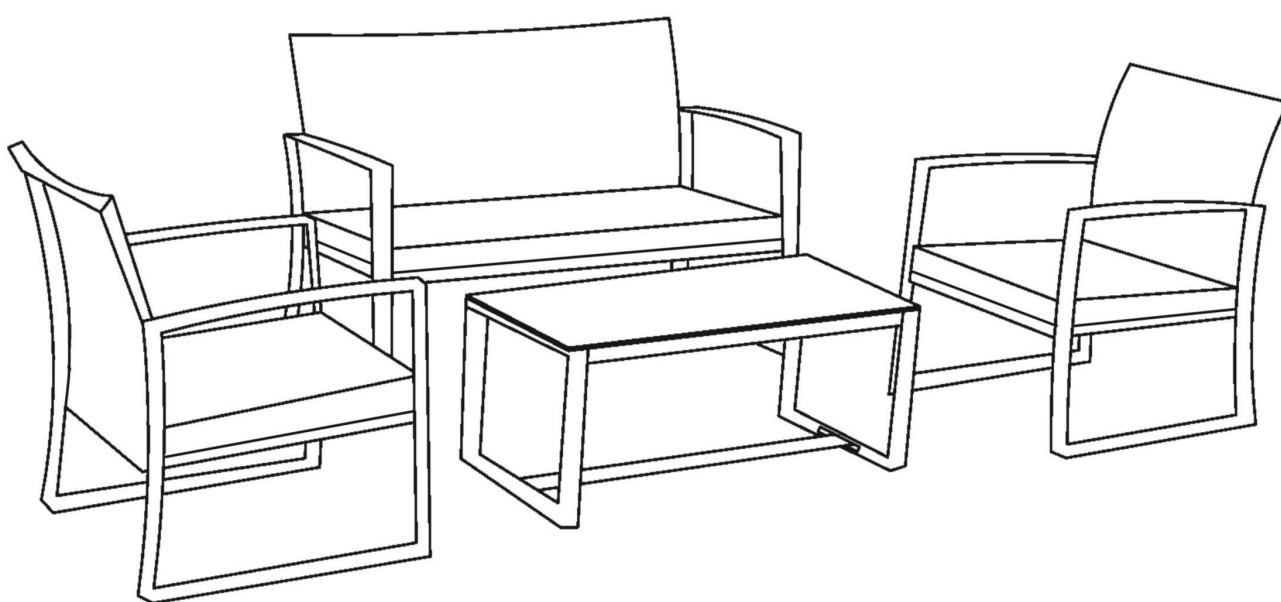








Salon de jardin MAJORQUE (903) INSTRUCTIONS D'ASSEMBLAGE










Liste des pièces :








Table

| | | |
|---|---|--|
|  <p>A- Plateau x1</p> |  <p>B- Barre transversale x1</p> |  <p>C- Pied x2</p> |
|  <p>D- Rondelle x8</p> |  <p>E- Boulon M6x20 x8</p> |  <p>F- Verre x1</p> |

Fauteuil

| | | |
|---|--|---|
|  <p>A- Dossier x2</p> |  <p>B- Assise x2</p> |  <p>C- Accoudoir droit x2</p> |
|  <p>D- Accoudoir gauche x2</p> |  <p>E- Rondelle x20</p> |  <p>F- Boulon M6x35 x20</p> |
|  <p>G- Clé x1</p> | | |

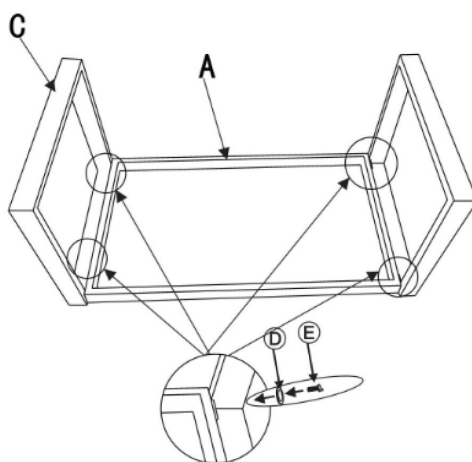
Canapé

| | | |
|---|--|--|
|  <p>A- Dossier x1</p> |  <p>B- Assise x1</p> |  <p>C- Accoudoir droit x1</p> |
|  <p>D- Accoudoir gauche x1</p> |  <p>E- Rondelle x12</p> |  <p>F- Boulon M6x35 x12</p> |
|  <p>G- Clé x1</p> | | |

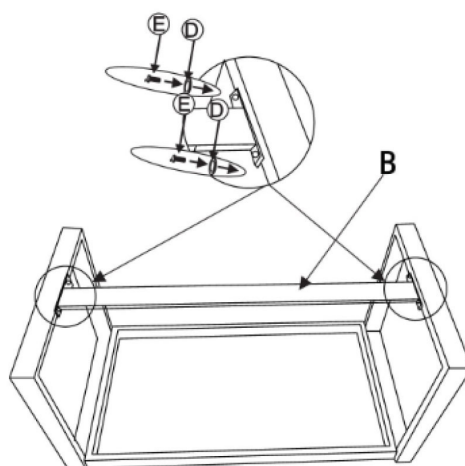
Montage :

Table

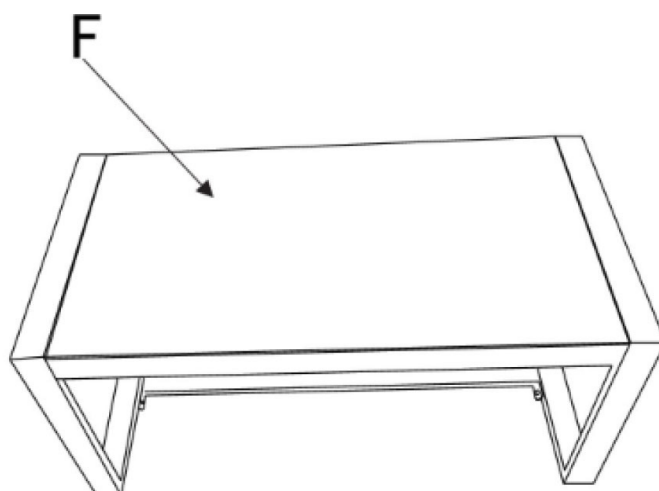
Étape A :



Étape B :



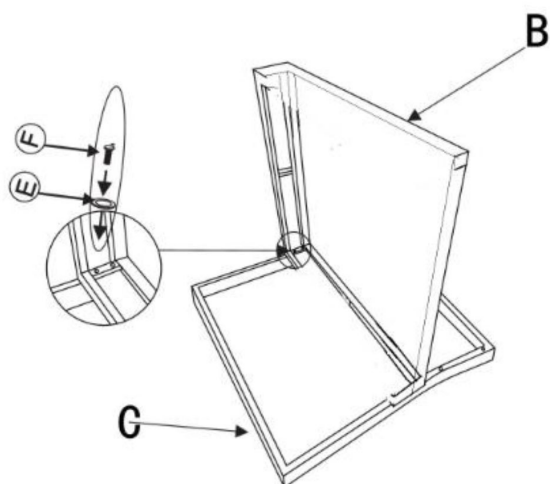
Étape C :



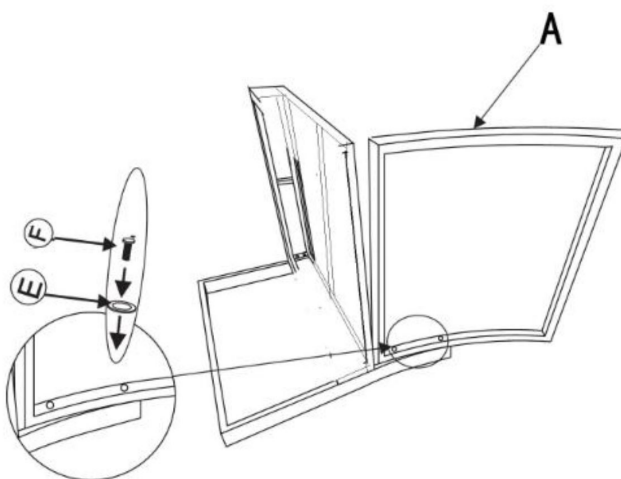
Montage :

Fauteuil

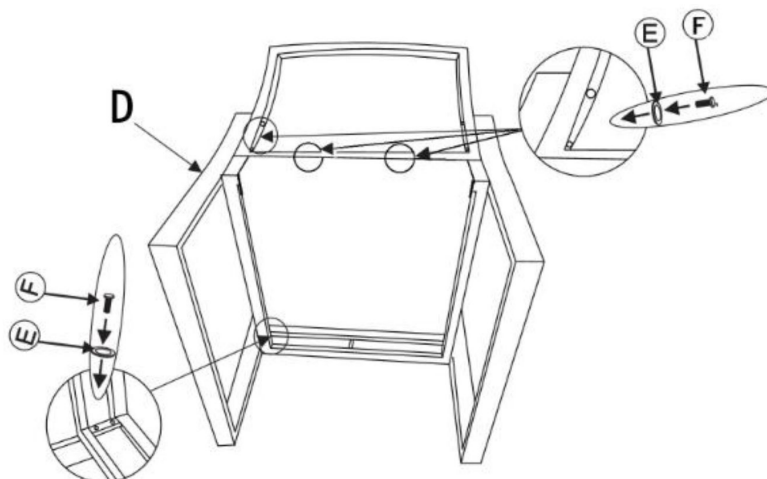
Étape D :



Étape E :



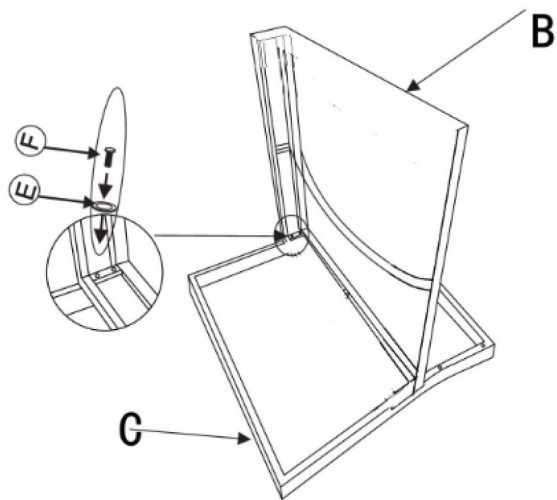
Étape F :



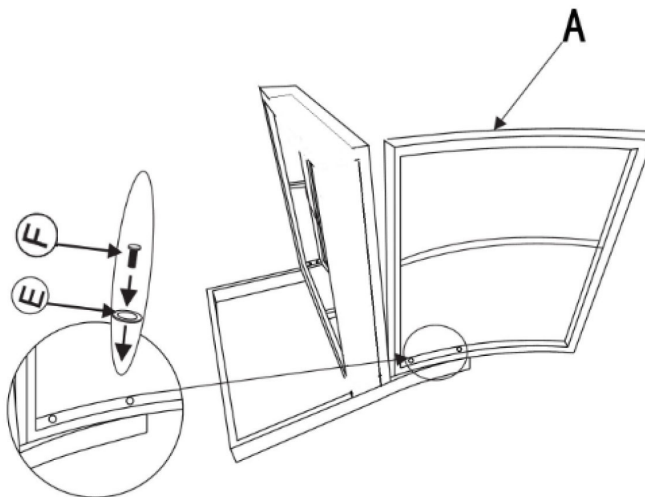
Montage :

Canapé

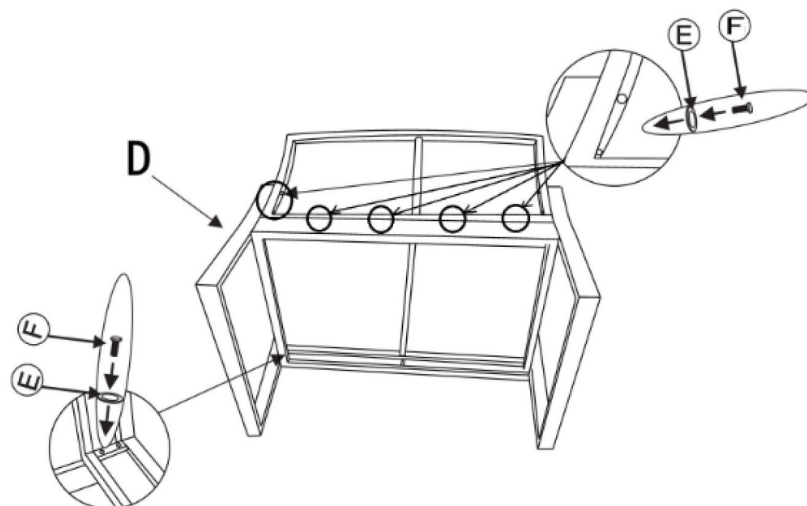
Étape G :



Étape H :



Étape I :



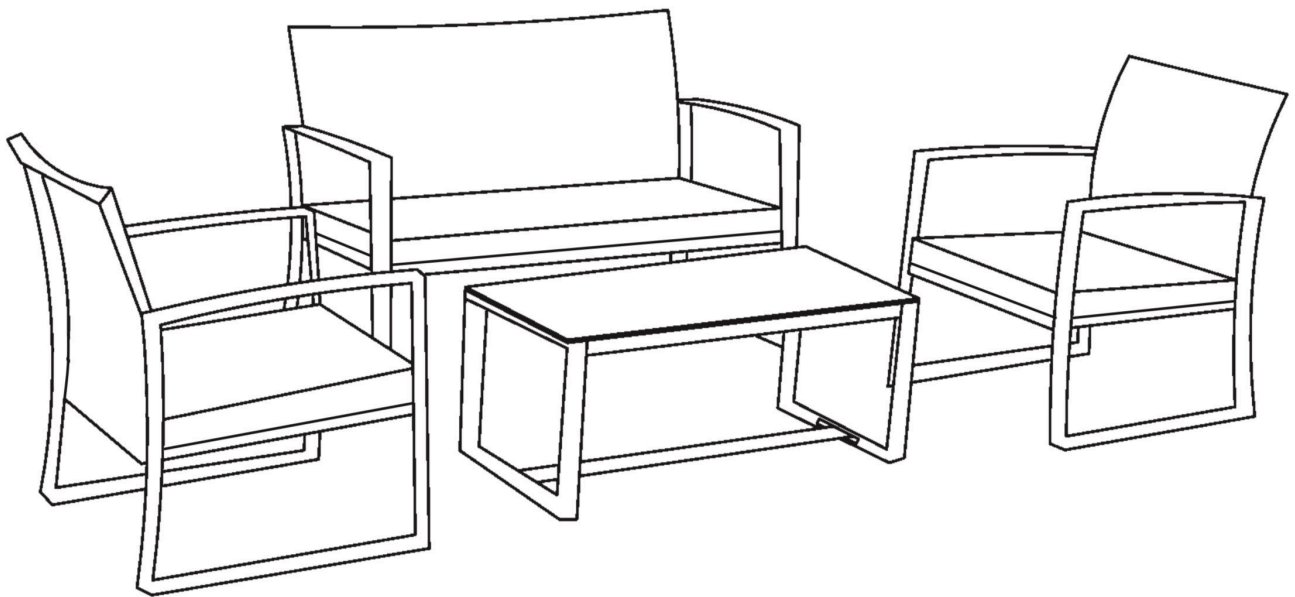
Informations Complémentaires :

Veillez conserver ce manuel pour référence ultérieure

En cas de problème avec votre produit, nous vous invitons à contacter notre service client par mail à contact@happygarden.fr ou par téléphone au +33.3.20.267.567







Produit vendu par :
ALLSTORE SAS
236 av. Clément Ader
PA du Moulin
59118 WAMBRECHIES
FRANCE

Conjunto de jardín MAJORQUE (903) INSTRUCCIONES DE MONTAJE










Lista de piezas :








Mesa

| | | |
|---|--|---|
|  <p>A- Tablero ×1</p> |  <p>B- Barra transversal ×1</p> |  <p>C- Patas ×2</p> |
|  <p>D- Arandela ×8</p> |  <p>E- Tornillos M6x20 ×8</p> |  <p>F- Vidrio ×1</p> |

Sillón

| | | |
|---|--|---|
|  <p>A- Respaldo ×2</p> |  <p>B- Asiento ×2</p> |  <p>Reposabrazos derecho ×2</p> |
|  <p>D- Reposabrazos izquierdo ×2</p> |  <p>E- Arandela ×20</p> |  <p>F- Tornillos M6x35 ×20</p> |
|  <p>G- Llave ×1</p> | | |

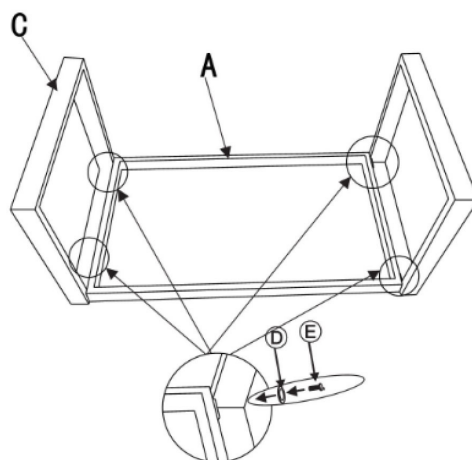
Sofá

| | | |
|---|--|--|
|  <p>A- Respaldo ×1</p> |  <p>B- Asiento ×1</p> |  <p>Reposabrazos derecho ×1</p> |
|  <p>D- Reposabrazos izquierdo ×1</p> |  <p>E- Arandela ×12</p> |  <p>F- Tornillos M6x35 ×12</p> |
|  <p>G- Llave ×1</p> | | |

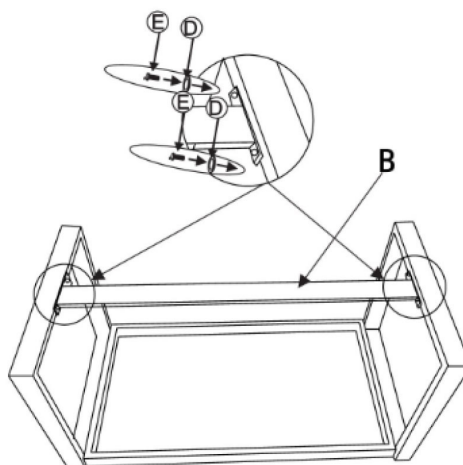
Montaje :

Mesa

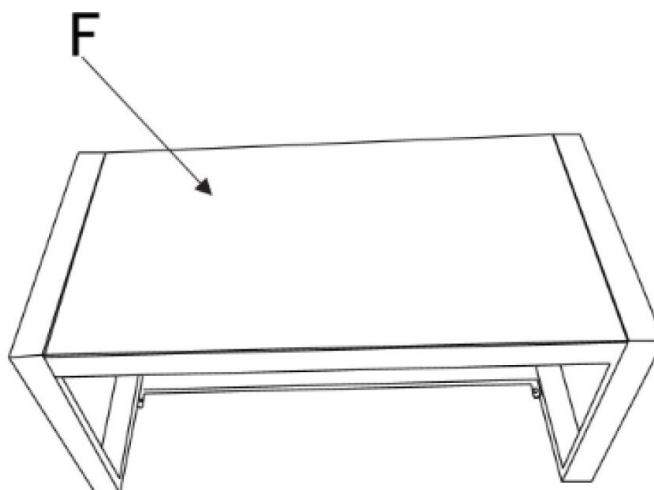
Etapa A :



Etapa B :



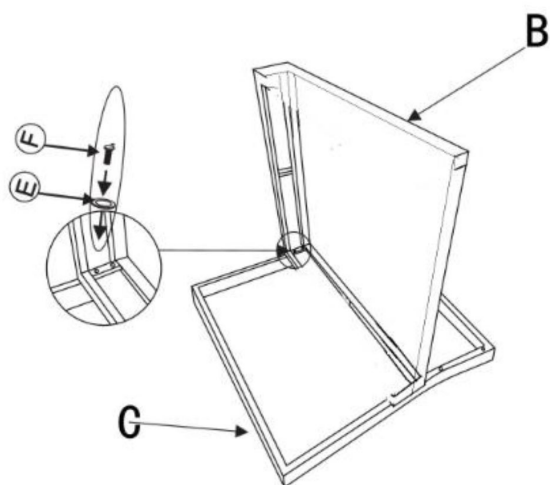
Etapa C :



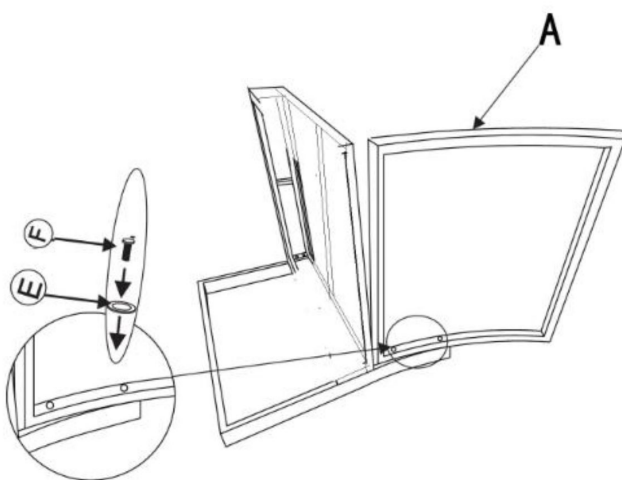
Montaje :

Sillón

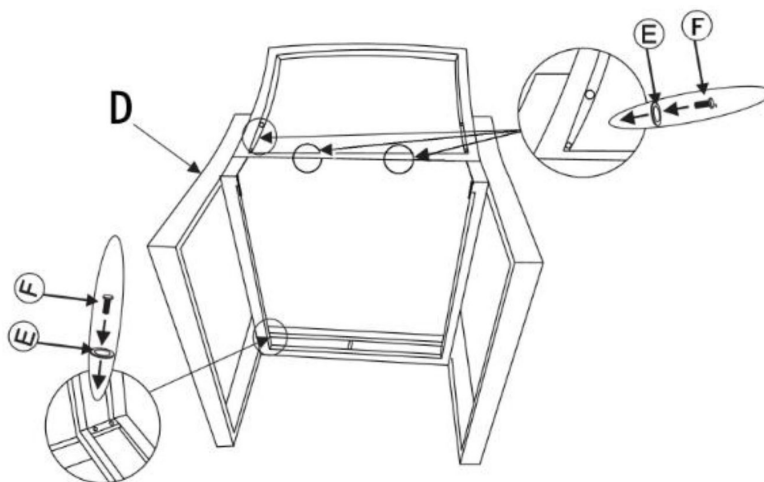
Etapa D :



Etapa E :



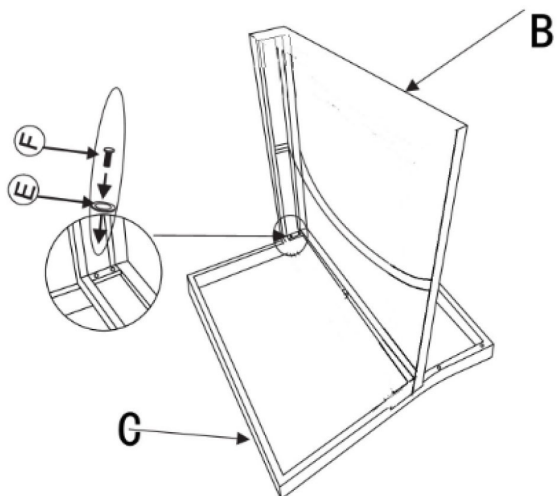
Etapa F :



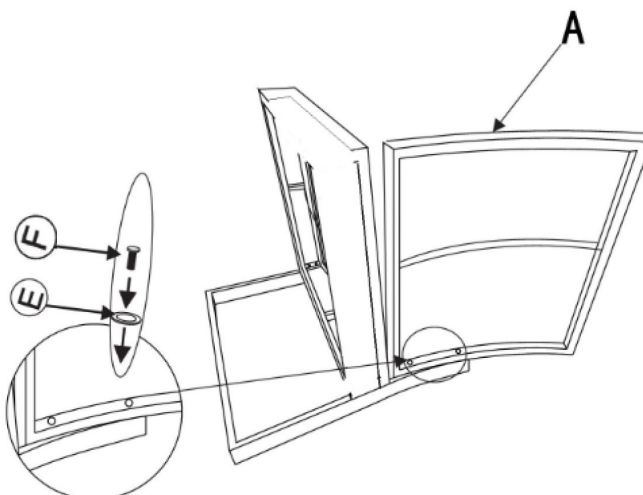
Montaje :

Sofá

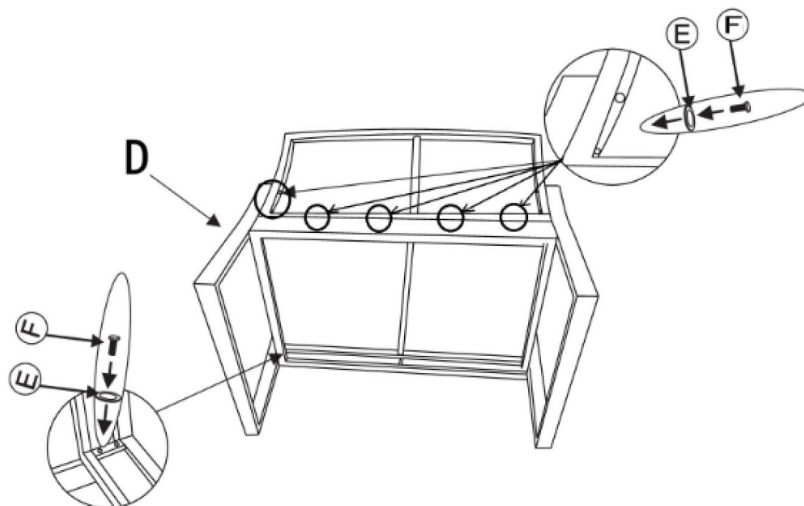
Etapa G :



Etapa H :



Etapa I :



Información Adicional :

Le rogamos conserve este manual de instrucciones para futuras consultas

Si encuentra algún problema con su producto, le solicitamos que contacte con nuestro servicio de atención al cliente por correo electrónico: contacto@happy-garden.es o por teléfono al 919 035 926

Producto vendido por :
ALLSTORE SAS