



VERINDAL

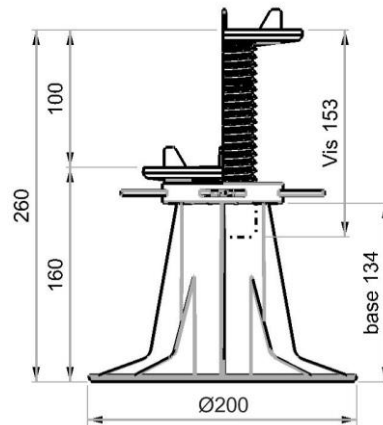
# Catégorie H

# PLOT H150

## Éléments de l'ensemble



Hauteur mini: 160mm  
Hauteur maxi: 260mm



<b>PLOT H150</b>			
<i>Référence</i>	BH150	EH70	TH150
<i>Dimensions</i>	Ø200x134	Hauteur=40mm	Ø118x153
<i>Poids de chaque élément</i>	181 gr	52 gr	122 gr
<i>Poids total</i>	376 gr		
<i>Matière</i>	PP 20% talc (régénéré)		
<i>Résistance</i>	Supporte un poids de 1T au centre		
<i>Résistance thermique</i>	-20°C < +80°C		
<i>Conditionnement</i>	25 plots en sac plastique tissé biodégradable ou en carton		
<i>Norme</i>	DTU 43-1		

Accessoires optionnels compatibles avec ce plot

### Réhausse R60

(3 maximum)



### Finitions latérales



### Correcteur de pente



### Amortisseur



[Revenir au sommaire](#)

 FABRICATION FRANÇAISE