

BOUCHES D'EXTRACTION
ET D'INSUFFLATION AJUSTABLES

anjos

inspirer le bien-être

BORÉA

Ø 80 - 125 mm

Matière plastique
Déflecteurs sécables
Position plafond ou murale



BORÉA

- Bouches pouvant être associées à un régulateur de débit type RDR
- Montage directement sur conduit ou associées à une manchette ou un manchon
- Entièrement réalisées en polystyrène
- Composées d'un corps, d'un obturateur central réglable et d'une grille centrale obturable permettant différents réglages du débit
- Déflecteurs sécables permettant de canaliser la diffusion d'air en insufflation

Présentation



Les bouches plastique réglables **BORÉA** de teinte blanche sont destinées à l'insufflation et l'extraction d'air dans les logements et les locaux tertiaires. Ces bouches sont spécialement conçues pour être installées en position plafond ou murale. Dans le cas d'une utilisation en insufflation, des déflecteurs sécables permettent de canaliser la diffusion d'air.

Réglages - configurations

Insufflation

Montage mural



Grille ouverte
Obturateur fermé

Montage plafond



Grille fermée
Obturateur position 1
Sans déflecteur



Grille fermée
Obturateur position 2
Avec ou sans déflecteur

Extraction

Montage mural



Grille ouverte
Obturateur fermé

Montage plafond



Grille fermée
Obturateur position 1
Sans déflecteur



Grille fermée
Obturateur position 2
Avec ou sans déflecteur

La bouche BORÉA est équipée de déflecteurs sécables permettant de canaliser le flux d'air.

Pour une utilisation en extraction ou en soufflage 4 directions, enlever les déflecteurs sécables.



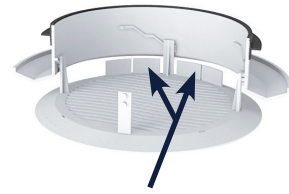
La bouche ne doit pas être en position complètement fermée.



Ouverture (+) ou fermeture (-) de la grille

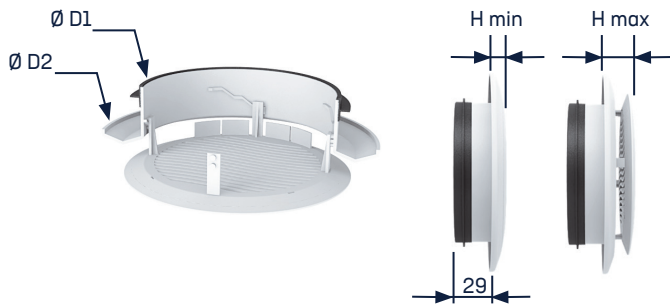


Ouverture (+) ou fermeture (-) de l'obturateur (position fermé, 1 ou 2)



Déфлекteurs sécables

Dimensionnement



	Ø D1 (mm)	Ø D2 (mm)	Hmin (mm)	Hmax (mm)
BORÉA 80	74	110	9	20
BORÉA 125	119	165	12	24

Mise en œuvre

Montage sur conduit, manchette ou manchon

La bouche à joint se monte par simple emboîtement sur le conduit. Le maintien et l'étanchéité étant assurés par le joint à lèvres.

Ou montage de la bouche sans joint sur la manchette préalablement fixée sur le conduit ou sur le manchon placo ou de traversée de dalle préalablement fixé au plafond. Un joint assure l'étanchéité entre le manchon et le conduit.

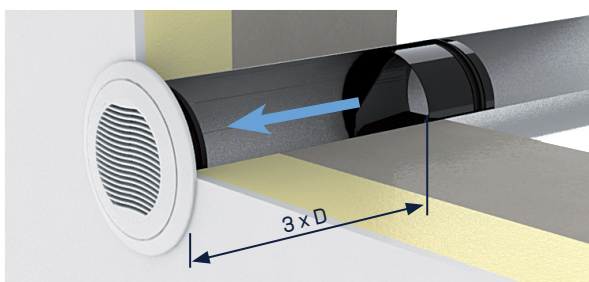
Montage avec régulateur de débit

Le régulateur de débit RD se monte par simple emboîtement à l'intérieur du conduit.

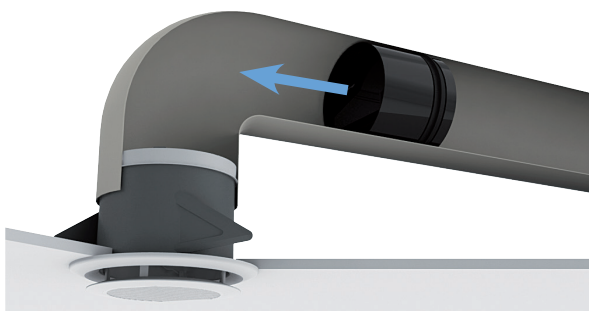
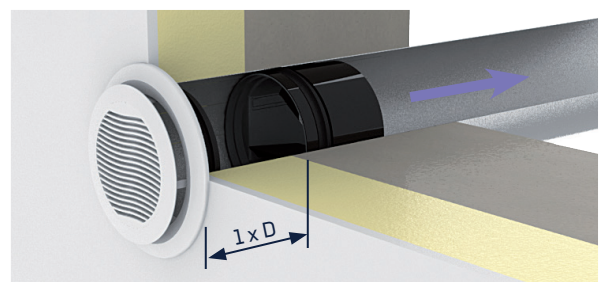
En insufflation, la distance minimum entre la bouche BORÉA et le régulateur doit être au minimum de trois diamètres.

En extraction, la distance minimum entre la bouche BORÉA et le régulateur doit être au minimum de un diamètre.

BORÉA avec régulateur de débit RDR en soufflage



BORÉA avec régulateur de débit RDR en extraction



Caractéristiques

Caractéristiques techniques

Les essais ont été effectués sans registre de réglage ou régulateur de débit.

L'emploi d'un de ces éléments modifie les caractéristiques initiales du produit.

Type	Qv (m³/h)	INSUFFLATION								EXTRACTION					
		Grille ouverte obturateur fermé		Sans déflecteur				Avec déflecteur		Grille ouverte Obturateur ouvert		Grille fermée Obturateur ouvert			
				Grille fermée - obturateur ouvert		Position 2		Position 1				Position 2			
		DP (Pa)	Lw (dB(A))	DP (Pa)	Lw (dB(A))	DP (Pa)	Lw (dB(A))	DP (Pa)	Lw (dB(A))	DP (Pa)	Lw (dB(A))	DP (Pa)	Lw (dB(A))	DP (Pa)	Lw (dB(A))
BORÉA 80	15	8	< 20	10	< 20	3	< 20	5	< 20	2	< 20	10	< 20	4	< 20
	30	33	21	34	33	14	21	18	34	7	< 20	36	35	14	22
	45	70	34	-	-	30	31	37	36	15	28	-	-	29	34
BORÉA 125	45	9	< 20	18	26	7	< 20	13	22	3	< 20	20	23	7	< 20
	60	17	< 20	30	31	13	21	20	27	5	< 20	37	33	13	21
	75	25	24	40	35	18	24	31	32	8	< 20	57	41	20	25
	90	36	31	56	39	25	28	43	36	11	20	80	46	27	29
	120	62	43	-	-	40	36	70	43	19	28	-	-	48	36
	150	-	-	-	-	62	41	-	-	28	34	-	-	74	43

Qv : débit d'air soufflé ou extrait par la bouche

DP : perte de pression totale de la bouche

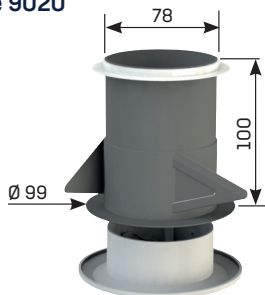
Lw : niveau de puissance acoustique.

Ce niveau est caractéristique de la bouche.

Codification produits

Désignation	Code	Désignation	Code
BORÉA 80 avec manchette Ø 80 à joint	9000	BORÉA 125 avec manchette Ø 125 à joint	9002
Manchette métallique Ø 80, L. 45 mm	1110	Manchette métallique Ø 125, L. 47 mm	1164
Manchon placo métallique Ø 80, L. 100 mm	1154	Manchon placo métallique Ø 125, L. 100 mm	1162
Ensemble BORÉA 80 P = BORÉA 80 + manchon placo 3 griffes Ø 80 L. 100 mm avec joint (sous sachet)	9020	Ensemble BORÉA 125 P = BORÉA 125 + manchon placo 3 griffes Ø 125 L. 100 mm avec joint (sous sachet)	9030
Ensemble BORÉA 80 D = BORÉA 80 + manchon dalle Ø 80 L. 275 mm avec joint plastique (sous sachet)	9021	Ensemble BORÉA 125 D = BORÉA 125 + manchon dalle Ø 125 L. 275 mm avec joint plastique (sous sachet)	9031
Ensemble BORÉA 80 MC = BORÉA 80 avec joint + manchon coudé MC Ø 80 (sous sachet)	9022		

Code 9020



Code 9021



Code 9022

