

PACK SOLAIRE ASTREA - PACK F

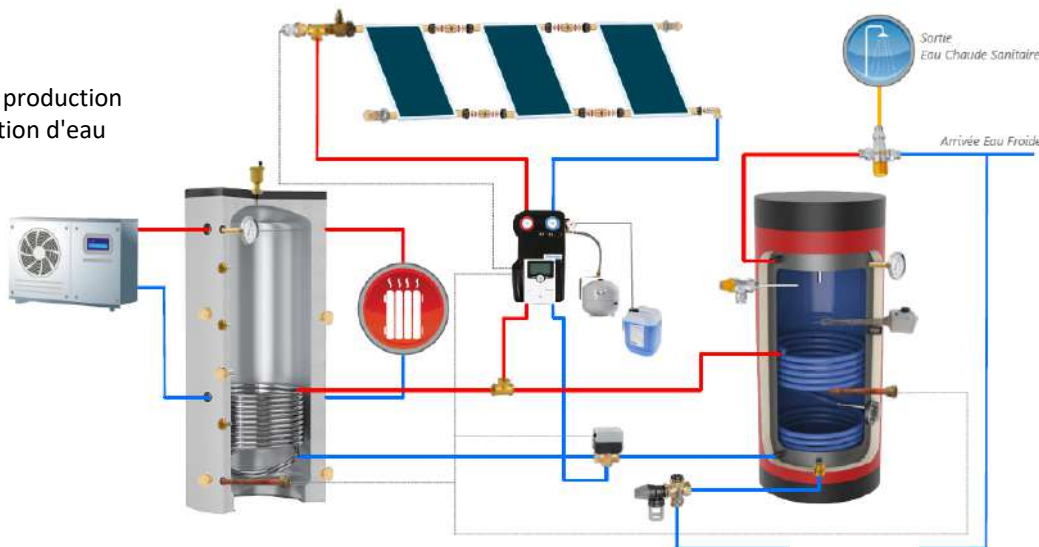
Pack F - solaire thermique avec soutien primaire

■ Description

Le pack solaire F a été conçu pour la production d'eau chaude sanitaire et la préparation d'eau de chauffage.

Ce pack est composé de nombreux éléments, dont plusieurs panneaux solaires plats et de deux ballons.

Les kits de fixations sont également compris dans le pack, ils sont choisis en fonction du nombre de capteurs et surtout du type de toiture.



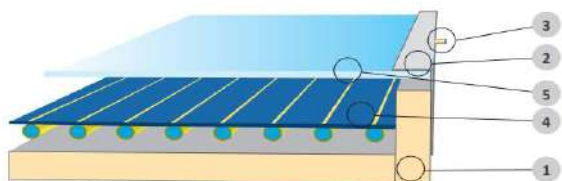
■ Fonctionnement

Le fluide caloporteur (eau / glycol) réchauffé dans le capteur est envoyé dans l'échangeur du ballon d'eau chaude et dans celui du ballon de chauffage, qui par échange thermique, réchauffe l'eau chaude sanitaire dans l'un et l'eau de chauffage dans l'autre.

Lorsque l'énergie solaire disponible n'est plus suffisante, le soutien primaire prend le relais pour assurer la production d'eau de chauffage et la résistance électrique assure qu'en a elle la production d'eau chaude sanitaire.

■ Caractéristiques du panneau

Structure acier épaisseur 0,5mm
 Traitement anti-corrosion Magnelis®
 Isolation en laine minérale épaisseur 30mm, anti condensation
 Couverture en verre trempé
 Panneau solaire seul de 2,4m² montage vertical
 Dimensions : 1280 x 1960 x 80 mm
 Poids : 41 kg (vide et emballé)
 Raccord tube cuivre Ø22mm épaisseur 0,7mm
 Volume d'eau 1,9 Litres
 Température maximale d'utilisation 199°C
 Pression maximale d'utilisation 10 bar



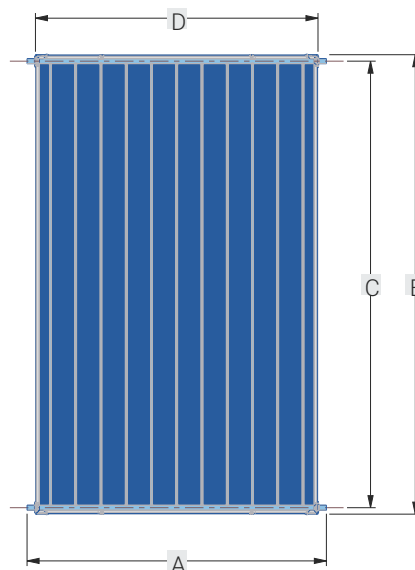
- 1 Isolation laine minérale épaisseur 30 mm, densité 24 kg/m³, anti-condensation
- 2 Cadre acier revêtement anti-corrosion Magnelis®, épaisseur 0,5 mm
- 3 Connexion Ø22 mm, Haute et Basse
- 4 Absorbeur rigide en bronze, avec revêtement en aluminium sur une face, soudage laser, 11 tubes en Cu Ø8, épaisseur 0,4 mm
- 5 Verre trempé anti-grêle.



PACK SOLAIRE ASTREA - PACK F

■ Dimensions du panneau

PSOL25VM	
A	1280 mm
B	1960 mm
C	1910 mm
D	1210 mm



■ Données d'efficacité

Référence Solar Keymark : **SKM10109.1.4**

référence produit	Surface de référence, A_{sol} (m ²)	Rendement sur collecteur* (η_{col})
PSOL25VM	2,4	57%

Données requises pour EU812/2013

Efficacité sans perte (rendement)	0,77	
Coefficient du premier ordre (a1)	4,24	W/m ² .K
Coefficient du Second-ordre (a2)	0,019	W/m ² .K
Variation selon l'angle d'incidence (Sud 0°)	0,95	

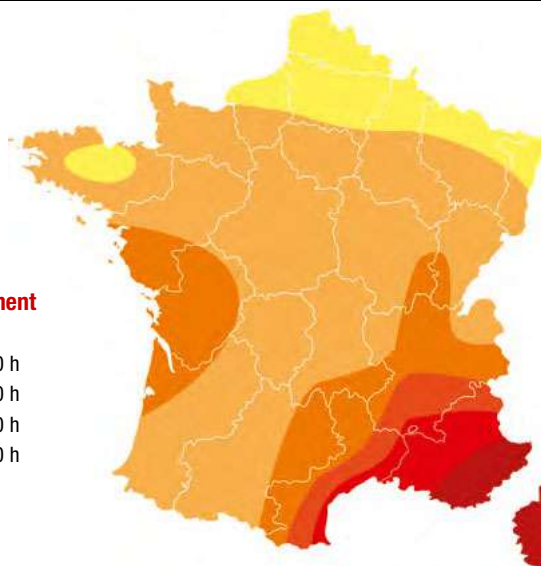
Le rendement sur collecteur est défini par EU811/2013 pour un écart de température de 40°K entre le collecteur et l'air ambiant pour une irradiance de 1000W/m

■ Carte de l'ensoleillement en France

À noter que cet ensoleillement aura un impact direct sur le rendement de votre installation solaire.

Carte d'ensoleillement

- < 1750 h
- 1750 - 2000 h
- 2000 - 2250 h
- 2250 - 2500 h
- 2500 - 2750 h
- > 2750 h



PACK SOLAIRE ASTREA - PACK F

■ Caractéristiques techniques du ballon

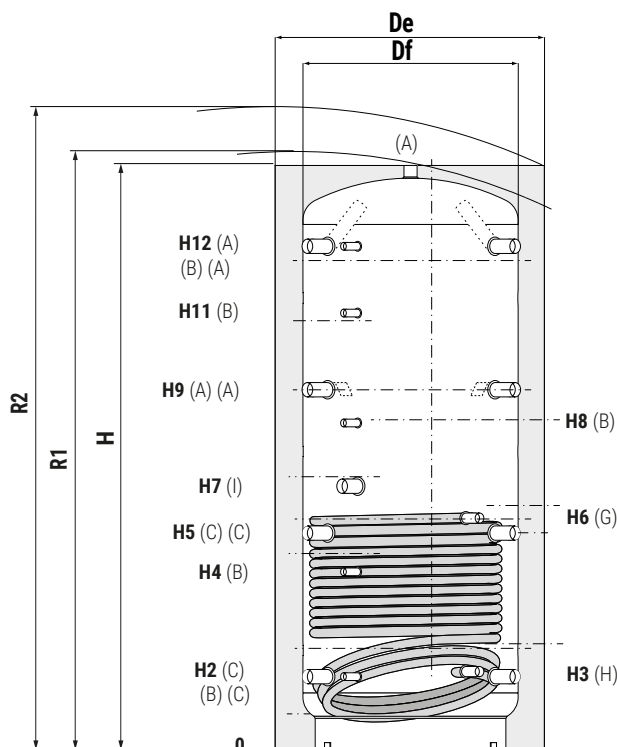


Référence	Volume (L)	Ballon		Échangeur fixe		Surface de l'échangeur	Classe énergétique
		Pmax	Tmax	Pmax	Tmax		
BS0300SEHE	279	3 bar	99°C	12 bar	110°C	1,0 m ²	B

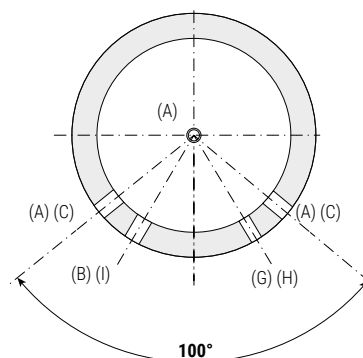


Pour plus d'informations concernant le ballon, vous pouvez vous référer à la fiche technique détaillée du ballon accessible directement sur notre site internet via la barre de recherche ou encore le catalogue interactif.

■ Dimensions et raccordements du ballon



A	Du générateur / Envoi au chauffage / Purgeur 1"1/2 F
B	Sonde 1/2" F
C	Retour chauffage / Au générateur 1"1/2 F
I	Connexion pour thermoplongeur électrique 1"1/2 F
G	Entrée échangeur 1" F
H	Sortie échangeur 1" F



Référence	Dimensions (en mm)												
	De	H	R2	H2	H3	H4	H5	H6	H7	H8	H9	H11	H12
BS0300SEHE	650	1340	1495	232	217	444	514	514	590	725	796	885	1078

PACK SOLAIRE ASTREA - PACK F

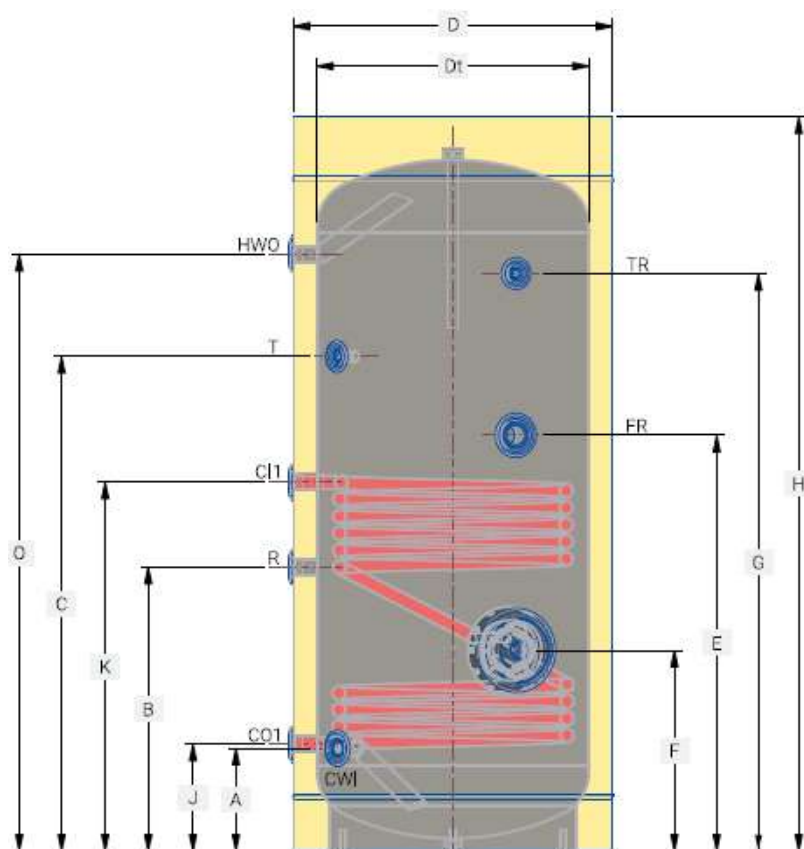


■ Caractéristiques techniques du ballon

Référence	Volume (L)	Ballon		Échangeur fixe		Surface de l'échangeur	Classe énergétique
		Pmax	Tmax	Pmax	Tmax		
BECS0200OEM	197	10 bar	95°C	10 bar	95°C	0,98 m ²	C
BECS0300OEM	289	10 bar	95°C	10 bar	95°C	1,55 m ²	C

Pour plus d'informations concernant le ballon, vous pouvez vous référer à la fiche technique détaillée du ballon accessible directement sur notre site internet via la barre de recherche ou encore le catalogue interactif.

■ Dimensions et raccords du ballon



HWO	Sortie ECS 1" F
T	Sonde 1/2" F
R	Bouclage 3/4" F
TR	Sonde 1/2" F
FR	Connexion pour thermoplongeur électrique 1"1/2 F
X	Connexion pour anode de magnésium
CI1	Entrée échangeur 1" F
CO1	Sortie échangeur 1" F
K	Buse d'inspection
CWI	Entrée eau froide sanitaire 1" F

Référence	Dimensions (en mm)											
	D	Dt	H	A	J	F	B	K	E	C	G	O
BECS0200OEM	600	480	1400	209	209	402	519	669	754	1039	1135	1140
BECS0300OEM	630	520	1620	218	218	453	618	818	931	1048	1318	1398



PACK SOLAIRE ASTREA - PACK F

■ Fonction du groupe de transfert solaire

Le groupe de transfert solaire permet; à l'aide de sa régulation; d'effectuer le transfert du circuit primaire solaire entre le ou les panneaux et l'échangeur du ballon.

■ Caractéristiques techniques

Température max de fonctionnement : 130°C

Pression de service à froid : 2 bar

Tarage soupape : 6 bar

Échelle manomètre : 0-10 bar

Alimentation électrique : 230V - 50 Hz

Échelle du débitmètre : 2-12 l/min

Connexions des circuits de départ et de retour : 3/4" F

Connexion soupape de sécurité solaire : 3/4" F

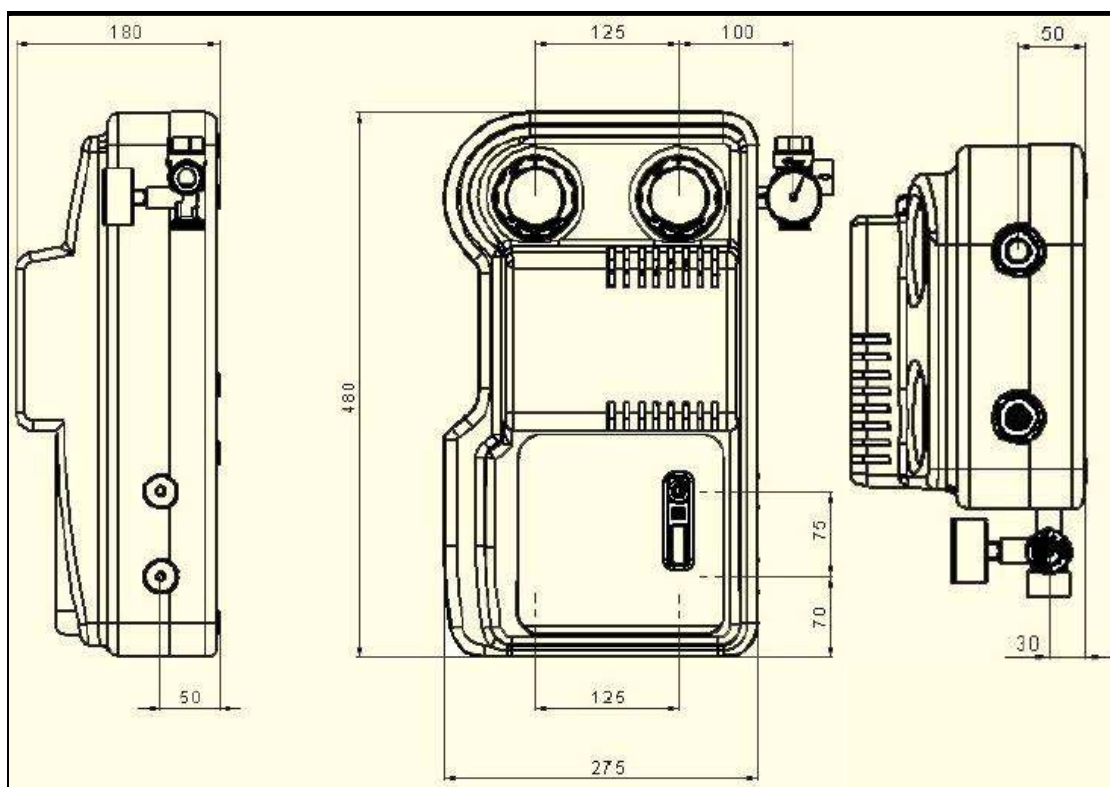
Raccordement vase d'expansion : 3/4" M

Connexions pour le remplissage : 3/4" M

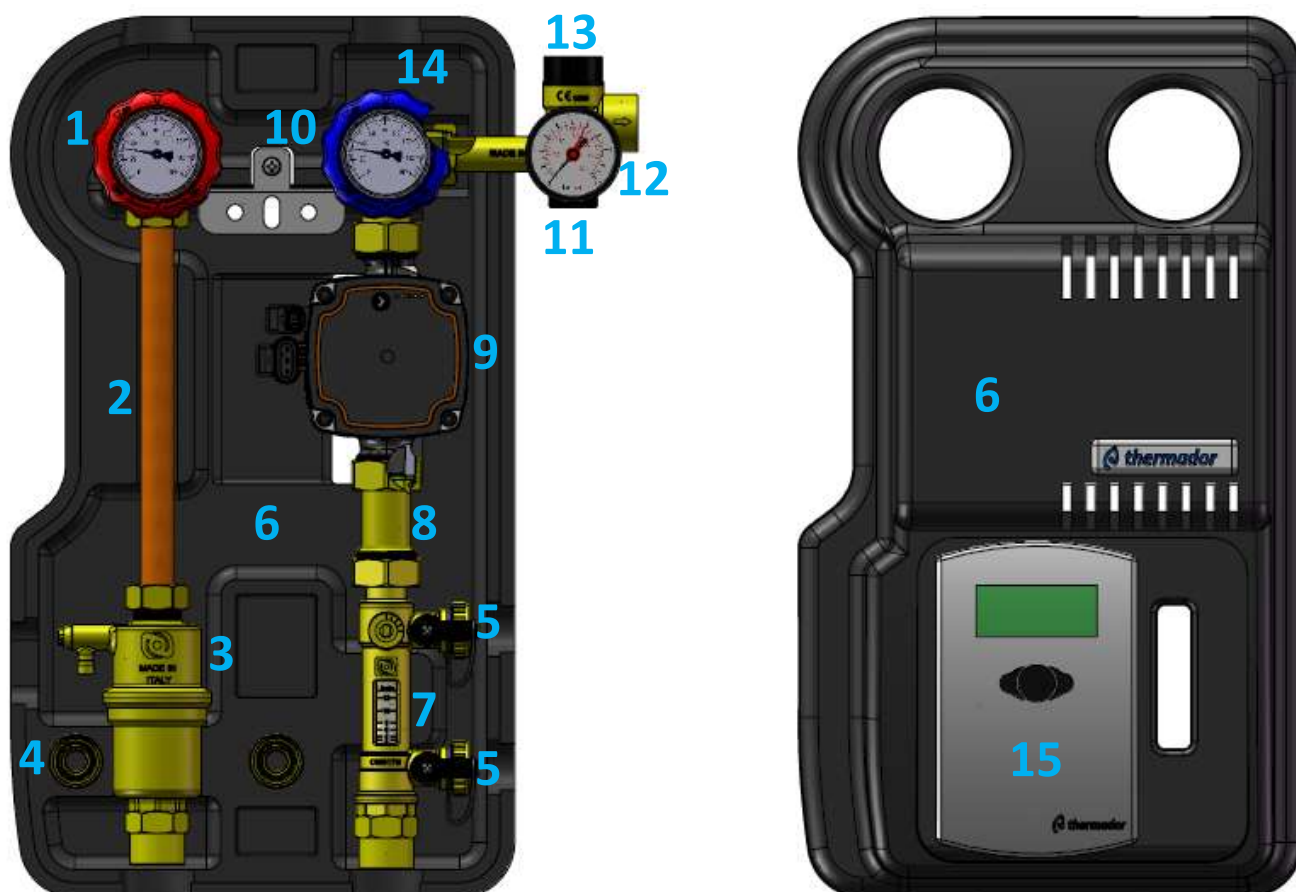
■ Mise en service

- Fermer complètement la vanne du débitmètre et se raccorder aux vannes de remplissage,
- Faire circuler l'eau jusqu'à ce qu'elle ressorte nette en pensant bien à forcer l'ouverture du clapet anti-retour en tournant de 45° la vanne de retour (couleur bleue),
- Répéter l'opération cette fois-ci pour le remplissage avec le fluide glycolé dilué à 50% en fermant la vanne de retour située sous le débitmètre jusqu'à atteindre une pression de 2 bar dans l'installation,
- Rouvrir la vanne du débitmètre,
- Effectuer la purge et le dégazage du circuit, en faisant circuler le fluide à la vitesse maximale de la pompe puis rajouter du fluide si nécessaire.

■ Dimensions et raccords



PACK SOLAIRE ASTREA - PACK F



1	Vanne de départ avec thermomètre
2	Tube de départ
3	Dégazeur manuel
4	Connecteur de tuyau remplissage/rinçage
5	Vannes de remplissage
6	Coque d'isolation
7	Débitmètre avec remplissage/rinçage du système solaire
8	Adaptateur pour circulateur 130 mm
9	Circulateur solaire
10	Vanne de retour avec thermomètre et clapet anti-retour
11	Clapet anti-retour
12	Raccordement vase d'expansion
13	Manomètre
14	Soupape de sécurité solaire
15	Régulation solaire RS10

PACK SOLAIRE ASTREA - PACK F

■ Fonction de la régulation solaire

La régulation solaire RS10 est une régulation solaire qui possède des fonctionnalités optimisées pour une utilisation dans les petites et moyennes installations de chauffage solaire. Elle offre aussi 10 systèmes pré-configurés. La RS10 est la première régulation de son genre à inclure un contrôle de fonctionnement automatique conforme à la directive VDI 2169.

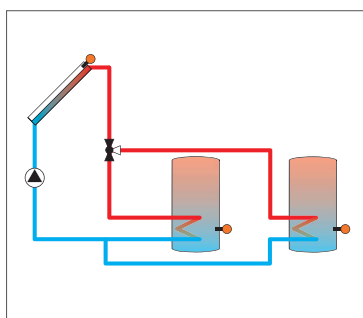


■ Caractéristiques techniques

- Entrées : pour 4 sondes de température PT1000, PT500 ou KTY, 1 entrée d'impulsions V40
- Sorties : 2 relais semi-conducteurs, 1 relais basse tension sans potentiel, 2 sorties PWM
- Fréquence PWM : 1000 Hz
- Tension PWM : 10,5 V
- Capacité de coupure :
 - 1A, 240V (relais semi-conducteur)
 - 1A, 30V (relais sans potentiel)
- Capacité totale de coupure : 2A, 240V
- Alimentation : 100–240V (50–60Hz)
- Type de connexion : X
- Stand-by : 0,71W
- Classe des régulateurs de température : I
- Contribution à l'efficacité énergétique : 1%
- Fonctionnement : type 1.B.C.Y
- Tension de choc : 2,5kV
- Interface de données : VBus®
- Sortie de courant VBus®: 60mA

- Fonctions : compteur d'heures de fonctionnement, fonction capteurs tubulaires, fonction thermostat, réglage de vitesse, et bilan calorimétrique. Paramètres ré-glables et options pouvant être activées ultérieurement (à travers le menu), fonctions bilan et diagnostic, contrôle de fonctionnement conforme à VDI 2169
- Boîtier : en plastique, PC-ABS et PMMA
- Montage : mural, également encastrable dans un panneau de commande
- Affichage / écran : écran System-Monitoring lumineux pour visualiser l'ensemble de l'installation, affichage 16 segments, 8 symboles et témoins lumineux de contrôle (Lightwheel®)
- Commande : 4 touches et 1 actionneur rotatif (Lightwheel®)
- Type de protection : IP 20 / EN 60529
- Classe de protection : I
- Température ambiante : 0...40 °C
- Degré de pollution : 2
- Fusible : T2A
- Altitude maximale : 2000m (MSL)
- Dimensions : 110x166x47mm

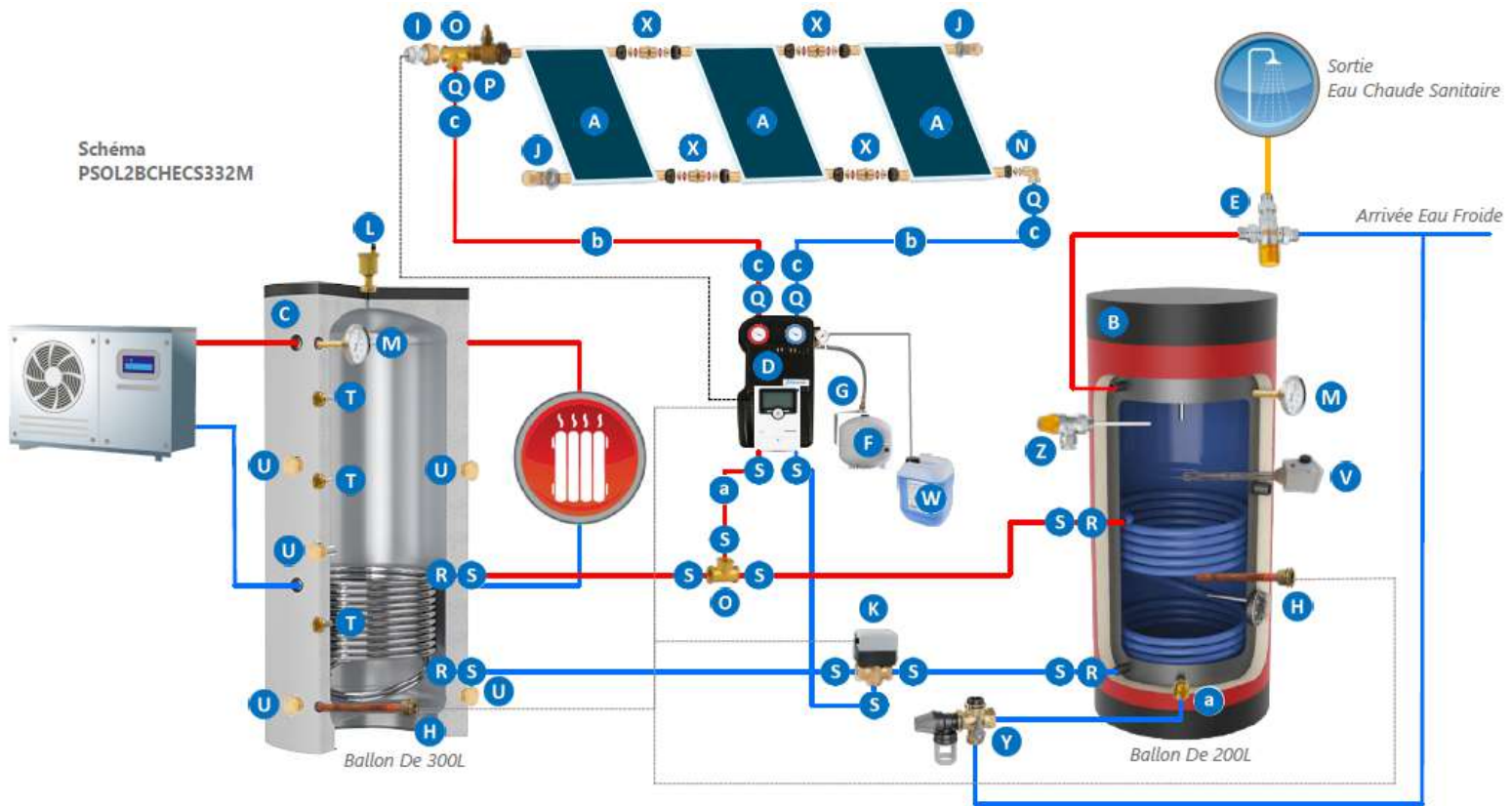
■ Présentation simplifiée du système



Système de chauffage solaire avec 2 réservoirs et logique de vanne

PACK SOLAIRE ASTREA - PACK F - PSOL2BCHECS332M

Schéma
PSOL2BCHECS332M



Nomenclature PSOL2BCHECS332M

PSOL25VM	Panneau solaire		x3	(A)
BECS0200OEM	Ballon préparateur d'ECS de 200L avec 1 échangeur		x1	(B)
BS0300SEHE	Ballon chauffage de 300L à 1 échangeur		x1	(C)
GTS0NR510	Groupe de transfert solaire avec régulation RS10		x1	(D)
MT252720C	Mitigeur thermostatique solaire		x1	(E)
V0355	Vase d'expansion solaire 35L		x1	(F)
KMVS	Support pour vase solaire		x1	(G)
DGR515	Doigt de gant 1/2" avec presse étoupe pour ballon		x2	(H)
DGR520	Doigt de gant 3/4" avec presse étoupe pour panneaux		x1	(I)
254002	Bouchon solaire		x2	(J)
VDZ3V20	Vanne directionnelle Z-ONE 3V. 3/4		x1	(K)
KPR240	Kit Dégazage BMEL 1"1/2 MF + PR2		x1	(L)
T100AL200	Thermomètre 100 axial plongeur 200		x2	(M)

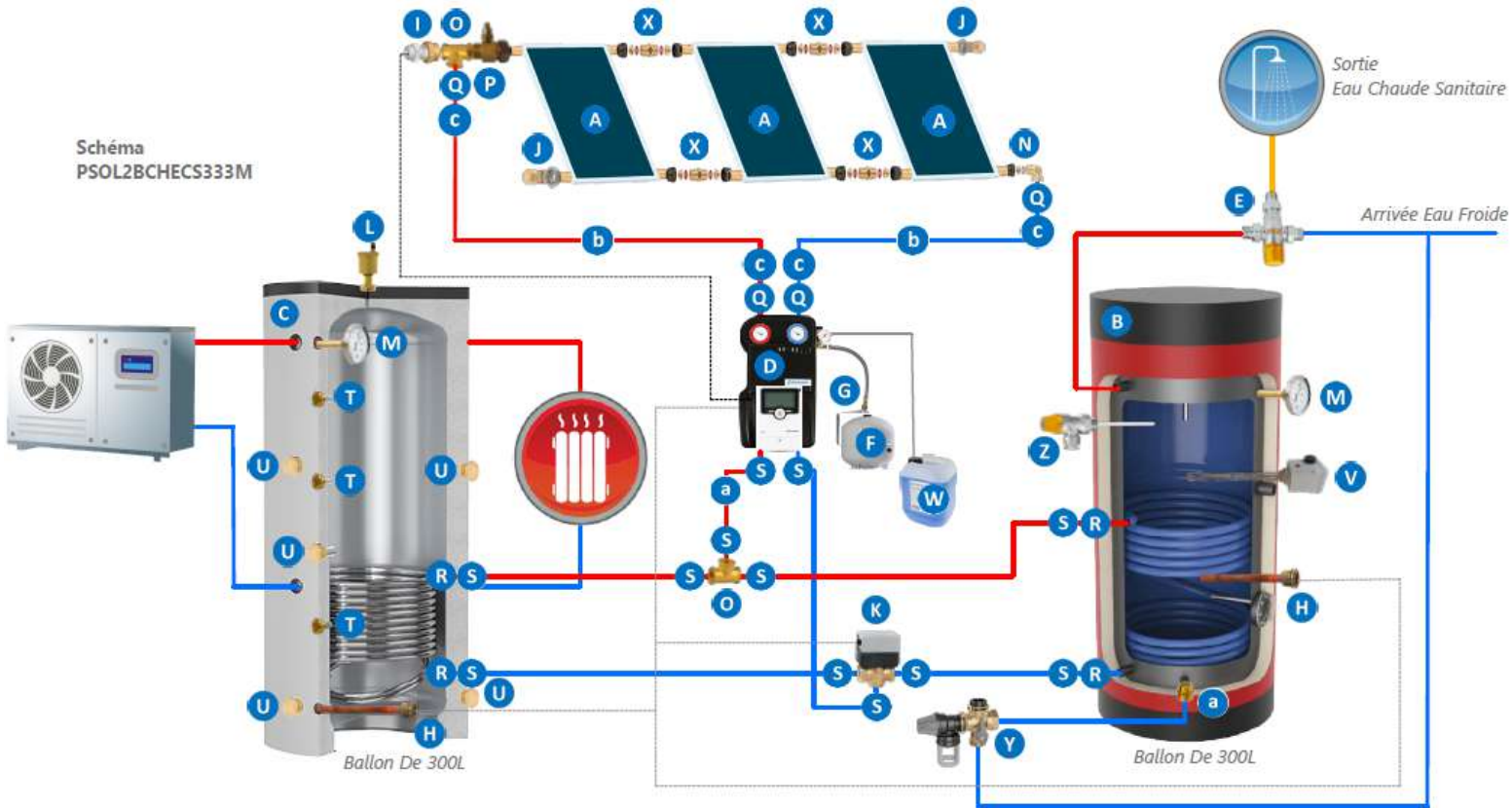
Kit de fixation fourni en fonction du type de toiture

254852	Coude solaire		x1	(N)
130G20	Té FFF laiton		x2	(O)
254001CST	Raccord à purgeur manuel solaire		x1	(P)
280G20	Mamelon MM laiton		x4	(Q)
241G2620	Réduction M 1" - F 3/4"		x4	(R)
IRM416	Raccord à compression pour bitube		x12	(S)
292G15	Bouchon M 1/2" laiton		x3	(T)
292G40	Bouchon M 1"1/2 laiton		x5	(U)
RES2000TM	Résistance électrique 2kW		x1	(V)
PRODCAL10	Bidon de 10l de fluide caloporteur		x2	(W)
254302	Manchon solaire		x4	(X)
GS20XC	Groupe de sécurité multipositions		x1	(Y)
SPT1507	Soupape pression température solaire		x1	(Z)
245G2620	Réduction MM 1" - 3/4"		x1	(a)
CIBT20L10	Conduit bitube inox en 10, 15 ou 20m		En option	(b)
	Raccords fournis avec le bitube		En option	(c)



PACK SOLAIRE ASTREA - PACK F - PSOL2BCHECS333M

Schéma
PSOL2BCHECS333M



Nomenclature PSOL2BCHECS333M

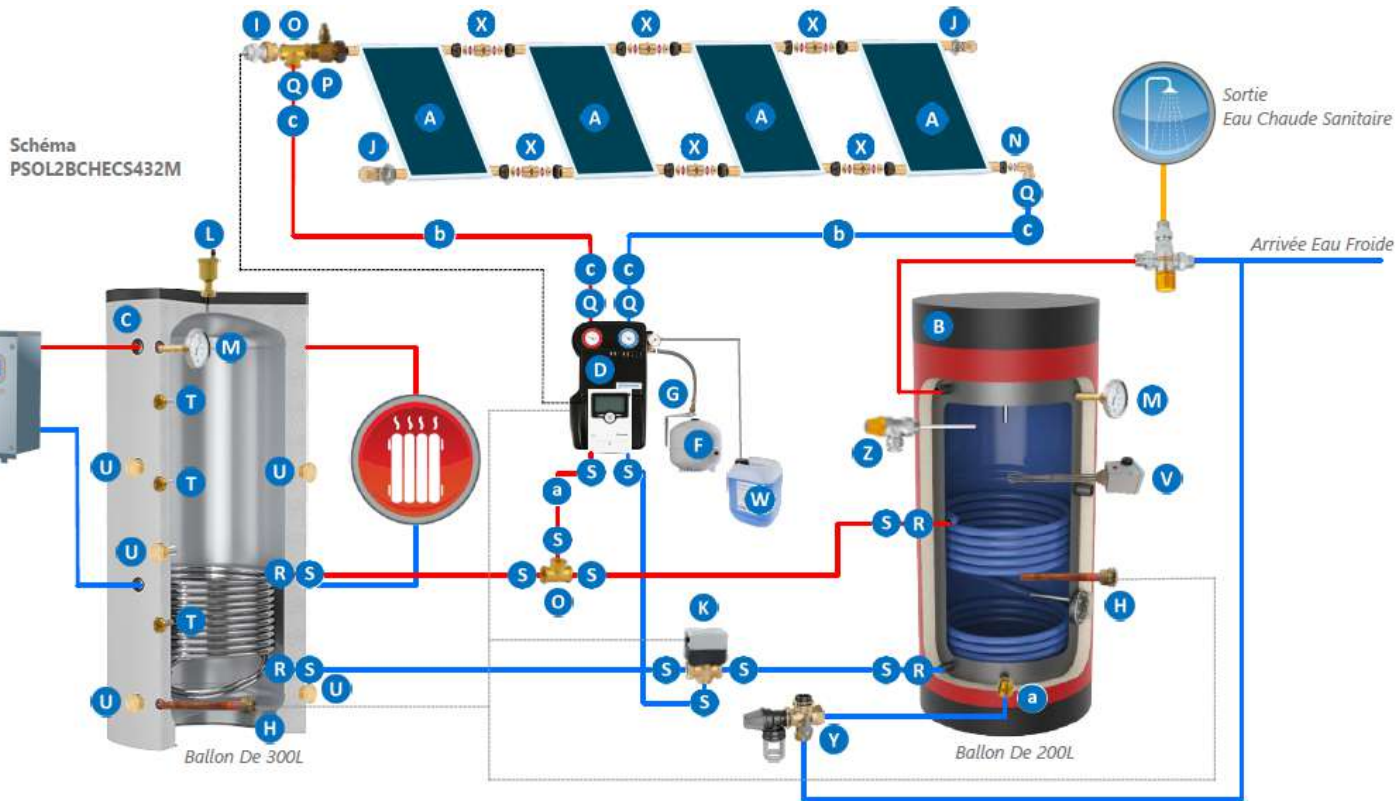
PSOL25VM	Panneau solaire		x3	(A)
BECS03000EM	Ballon préparateur d'ECS de 300L avec 1 échangeur		x1	(B)
BS03005EHE	Ballon chauffage de 300L à 1 échangeur		x1	(C)
GTSNDRS10	Groupe de transfert solaire avec régulation RS10		x1	(D)
MT252720C	Mitigeur thermostatique solaire		x1	(E)
V0355	Vase d'expansion solaire 35L		x1	(F)
KMVS	Support pour vase solaire		x1	(G)
DGRS15	Doigt de gant 1/2" avec presse étoupe pour ballon		x2	(H)
DGRS20	Doigt de gant 3/4" avec presse étoupe pour panneaux		x1	(I)
254002	Bouchon solaire		x2	(J)
VDZ3V20	Vanne directionnelle Z-ONE 3V. 3/4		x1	(K)
KPR240	Kit Dégazage BMEL 1"1/2 MF + PR2		x1	(L)
T100AL200	Thermomètre 100 axial plongeur 200		x2	(M)

Kit de fixation fourni en fonction du type de toiture

254852	Coude solaire		x1	(N)
130G20	Té FFF laiton		x2	(O)
254001CST	Raccord à purgeur manuel solaire		x1	(P)
280G20	Mamelon MM laiton		x4	(Q)
241G2620	Réduction M 1" - F 3/4"		x4	(R)
IRM416	Raccord à compression pour bitube		x12	(S)
292G15	Bouchon M 1/2" laiton		x3	(T)
292G40	Bouchon M 1"1/2 laiton		x5	(U)
RES2000TM	Résistance électrique 2kW		x1	(V)
PRODCAL10	Bidon de 10l de fluide caloporteur		x2	(W)
254302	Manchon solaire		x4	(X)
GS20XC	Groupe de sécurité multipositions		x1	(Y)
SPT1507	Soupape pression température solaire		x1	(Z)
245G2620	Réduction MM 1" - 3/4"		x1	(a)
CIBT20L10	Conduit bitube inox en 10, 15 ou 20m		En option	(b)
	Raccords fournis avec le bitube		En option	(c)



PACK SOLAIRE ASTREA - PACK F - PSOL2BCHECS432M



Nomenclature PSOL2BCHECS432M

PSOL25VM	Panneau solaire		x4	A
BECS0200OEM	Ballon préparateur d'ECS de 200L avec 1 échangeur		x1	B
BS03005EHE	Ballon chauffage de 300L à 1 échangeur		x1	C
GTSDNR510	Groupe de transfert solaire avec régulation RS10		x1	D
MT252720C	Mitigeur thermostatique solaire		x1	E
V0355	Vase d'expansion solaire 35L		x1	F
KMV5	Support pour vase solaire		x1	G
DGR515	Doigt de gant 1/2" avec presse étoupe pour ballon		x2	H
DGR520	Doigt de gant 3/4" avec presse étoupe pour panneaux		x1	I
254002	Bouchon solaire		x2	J
VDZ3V20	Vanne directionnelle Z-ONE 3V. 3/4		x1	K
KPR240	Kit Dégazage BMEL 1"1/2 MF + PR2		x1	L
T100AL200	Thermomètre 100 axial plongeur 200		x2	M

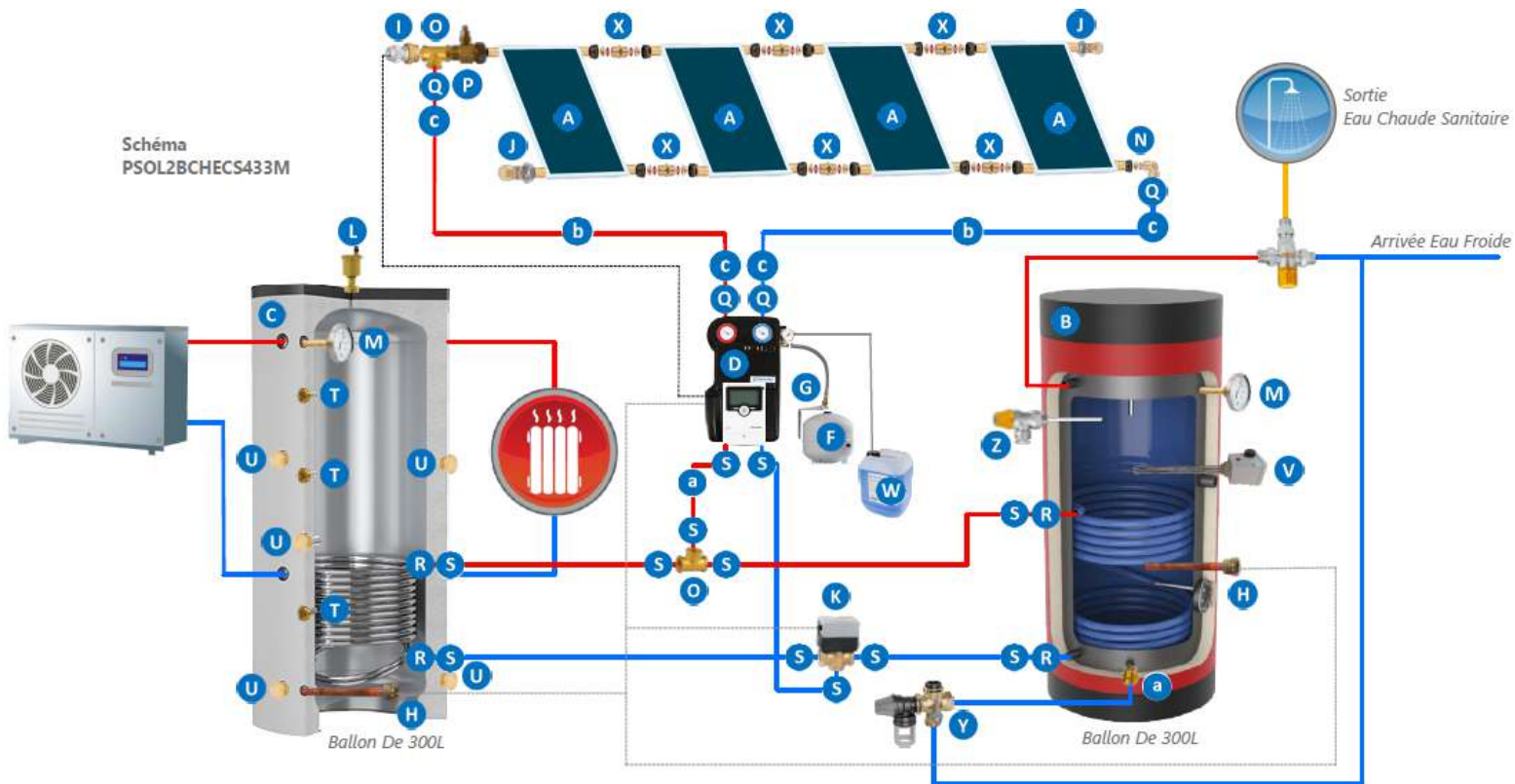
Kit de fixation fourni en fonction du type de toiture

254852	Coude solaire		x1	N
130G20	Té FFF laiton		x2	O
254001CST	Raccord à purgeur manuel solaire		x1	P
280G20	Mamelon MM laiton		x4	Q
241G2620	Réduction M 1" - F 3/4"		x4	R
IRM416	Raccord à compression pour bitube		x12	S
292G15	Bouchon M 1/2" laiton		x3	T
292G40	Bouchon M 1"1/2 laiton		x5	U
RES2000TM	Résistance électrique 2kW		x1	V
PRODCAL10	Bidon de 10l de fluide caloporteur		x2	W
254302	Manchon solaire		x6	X
GS20XC	Groupe de sécurité multipositions		x1	Y
SPT1507	Soupape pression température solaire		x1	Z
245G2620	Réduction MM 1" - 3/4"		x1	a
CIBT20L10	Conduit bitube inox en 10, 15 ou 20m		En option	b
	Raccords fournis avec le bitube		En option	c



PACK SOLAIRE ASTREA - PACK F - PSOL2BCHECS433M

Schéma
PSOL2BCHECS433M



Nomenclature PSOL2BCHECS433M

PSOL25VM	Panneau solaire		x4	A
BECS0300OEM	Ballon préparateur d'ECS de 300L avec 1 échangeur		x1	B
BS03005EHE	Ballon chauffage de 300L à 1 échangeur		x1	C
GTSDNRS10	Groupe de transfert solaire avec régulation RS10		x1	D
MT252720C	Mitigeur thermostatique solaire		x1	E
V0355	Vase d'expansion solaire 35L		x1	F
KMVS	Support pour vase solaire		x1	G
DGR515	Doigt de gant 1/2" avec presse étoupe pour ballon		x2	H
DGR520	Doigt de gant 3/4" avec presse étoupe pour panneaux		x1	I
254002	Bouchon solaire		x2	J
VDZ3V20	Vanne directionnelle 2-ONE 3V. 3/4		x1	K
KPR240	Kit Dégazage BMEL 1"1/2 MF + PR2		x1	L
T100AL200	Thermomètre 100 axial plongeur 200		x2	M

Kit de fixation fourni en fonction du type de toiture

254852	Coude solaire		x1	N
130G20	Té FFF laiton		x2	O
254001CST	Raccord à purgeur manuel solaire		x1	P
280G20	Mamelon MM laiton		x4	Q
241G2620	Réduction M 1" - F 3/4"		x4	R
IRM416	Raccord à compression pour bitube		x12	S
292G15	Bouchon M 1/2" laiton		x3	T
292G40	Bouchon M 1"1/2 laiton		x5	U
RES2000TM	Résistance électrique 2kW		x1	V
PRODCAL10	Bidon de 10l de fluide caloporteur		x2	W
254302	Manchon solaire		x6	X
GS20XC	Groupe de sécurité multipositions		x1	Y
SPT1507	Soupape pression température solaire		x1	Z
245G2620	Réduction MM 1" - 3/4"		x1	a
CIBT20L10	Conduit bitube inox en 10, 15 ou 20m		En option	b
	Raccords fournis avec le bitube		En option	c

