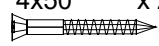
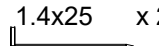
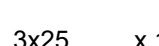


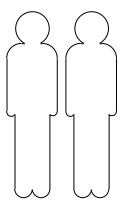


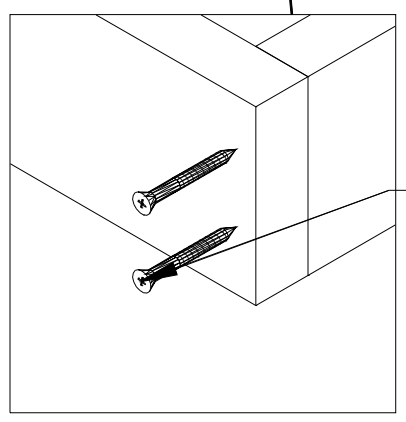
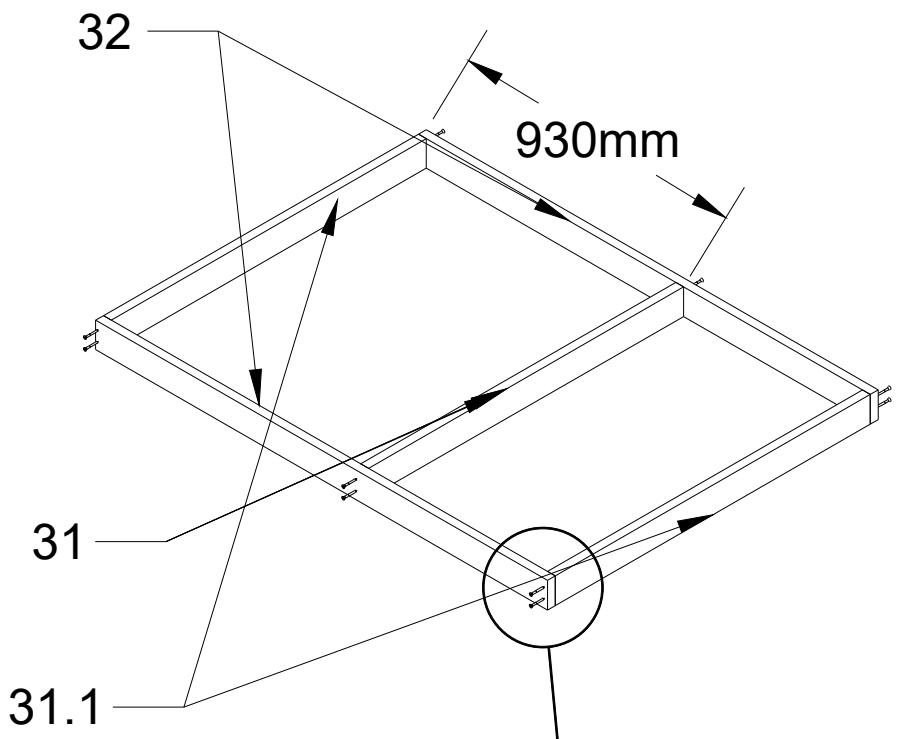
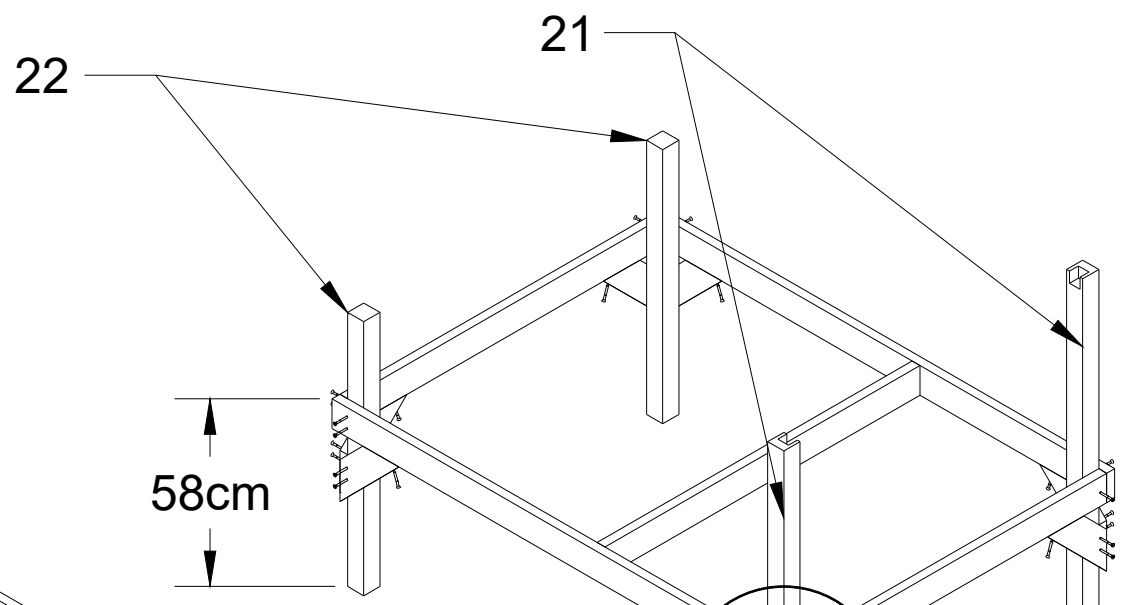
- A** 4x50 x 25 
- B** 1.4x25 x 21 
- C** 3x25 x 174 
- D** 3x13 x 3 
- E** 3x70 x 48 



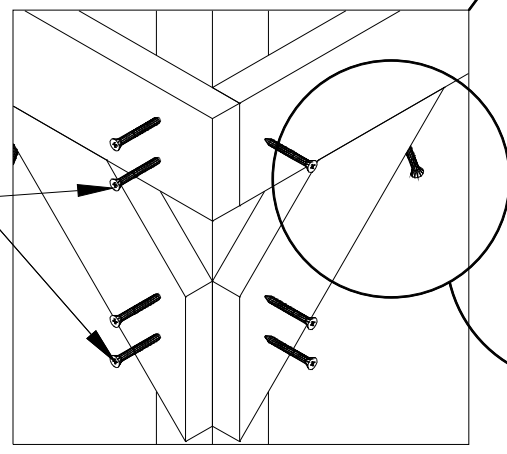
31.1
29

№		PCS			
			mm	mm	mm
1		1	19	52	1300
2		12	19	92	1300
3		19	19	92	1055
4		12	19	92	188
5		1	19	52	1300
6		24	19	92	322
7		1		345	1300
8		1		345	1300
9		1	19	92	1055
10		4	15	35	220
11		1	30	40	1055
12		2		285	510
13		2	38	38	590
14		1	38	38	630
15		1		572	1060
16		1	38	38	1100
17		1	38	38	1100
18		18	11	96	1055
19		4	13		
20		2	15	75	145
21		2	59	59	1200
22		2	59	59	850
23		1	38	38	1025
24		1	38	38	1085
25		10	19	82	555
26		2	28	70	734
27		2	28	70	500
28		12	19	92	1656
29		1	19	77	1480
30		1	19	71	1480
31		1	28	92	1145
31.1		2	28	92	1145
32		2	28	92	1658
33		8	28	92	300
34		1			
35		6			
36		3			

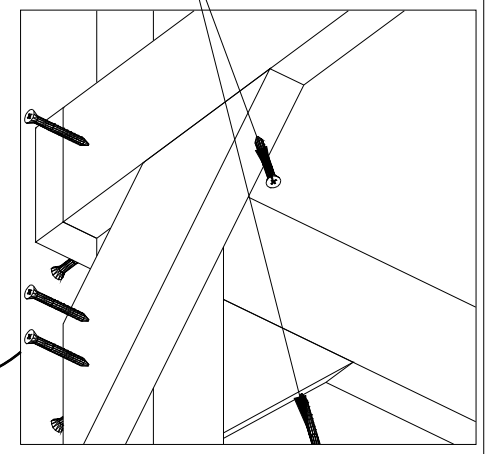
1



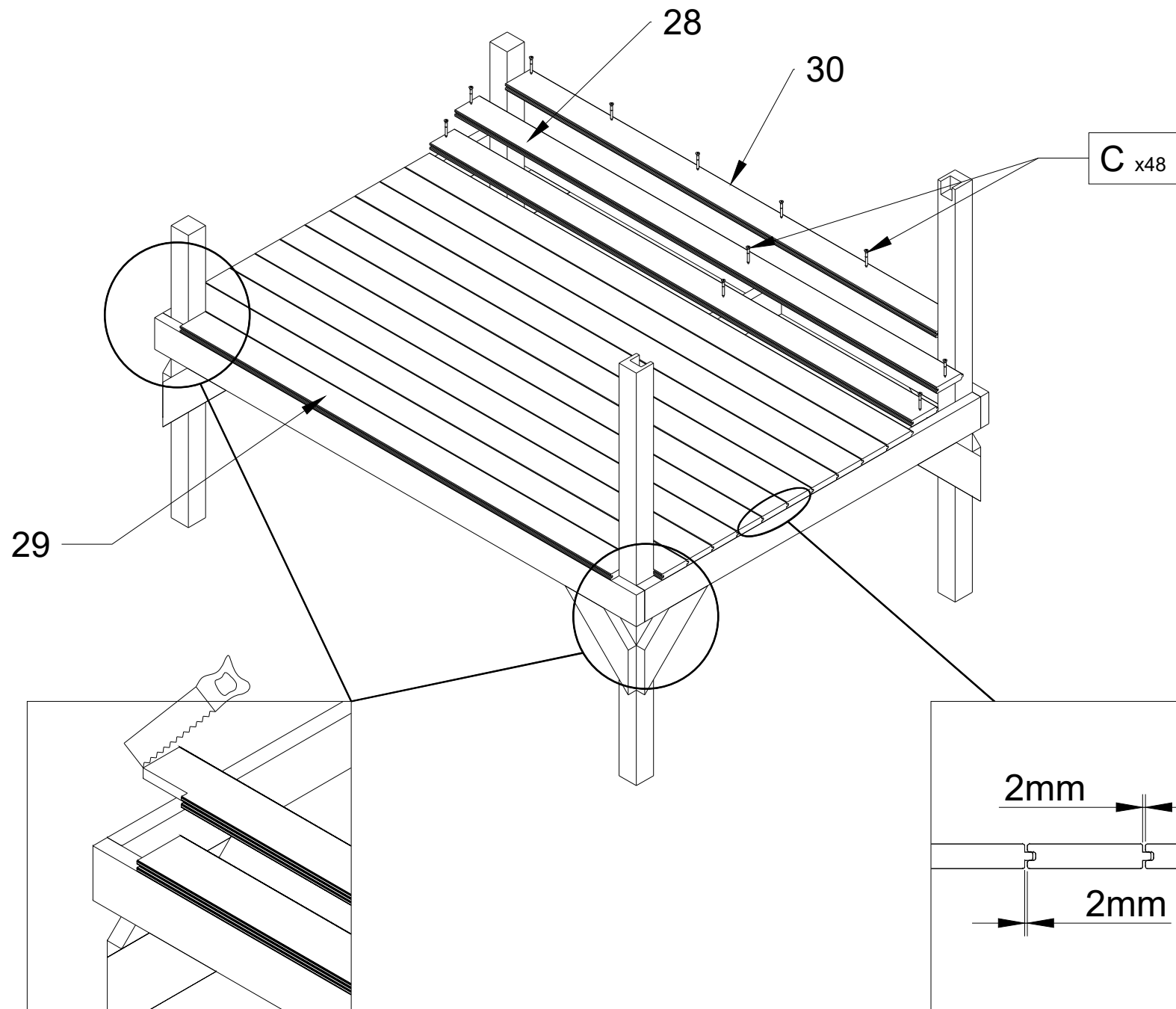
E x40



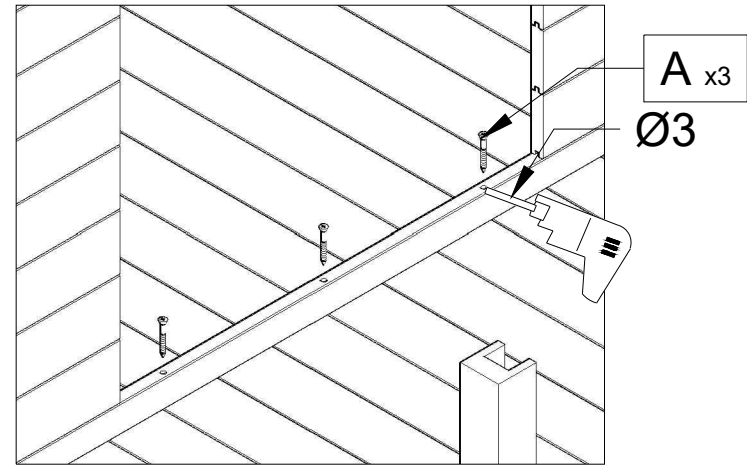
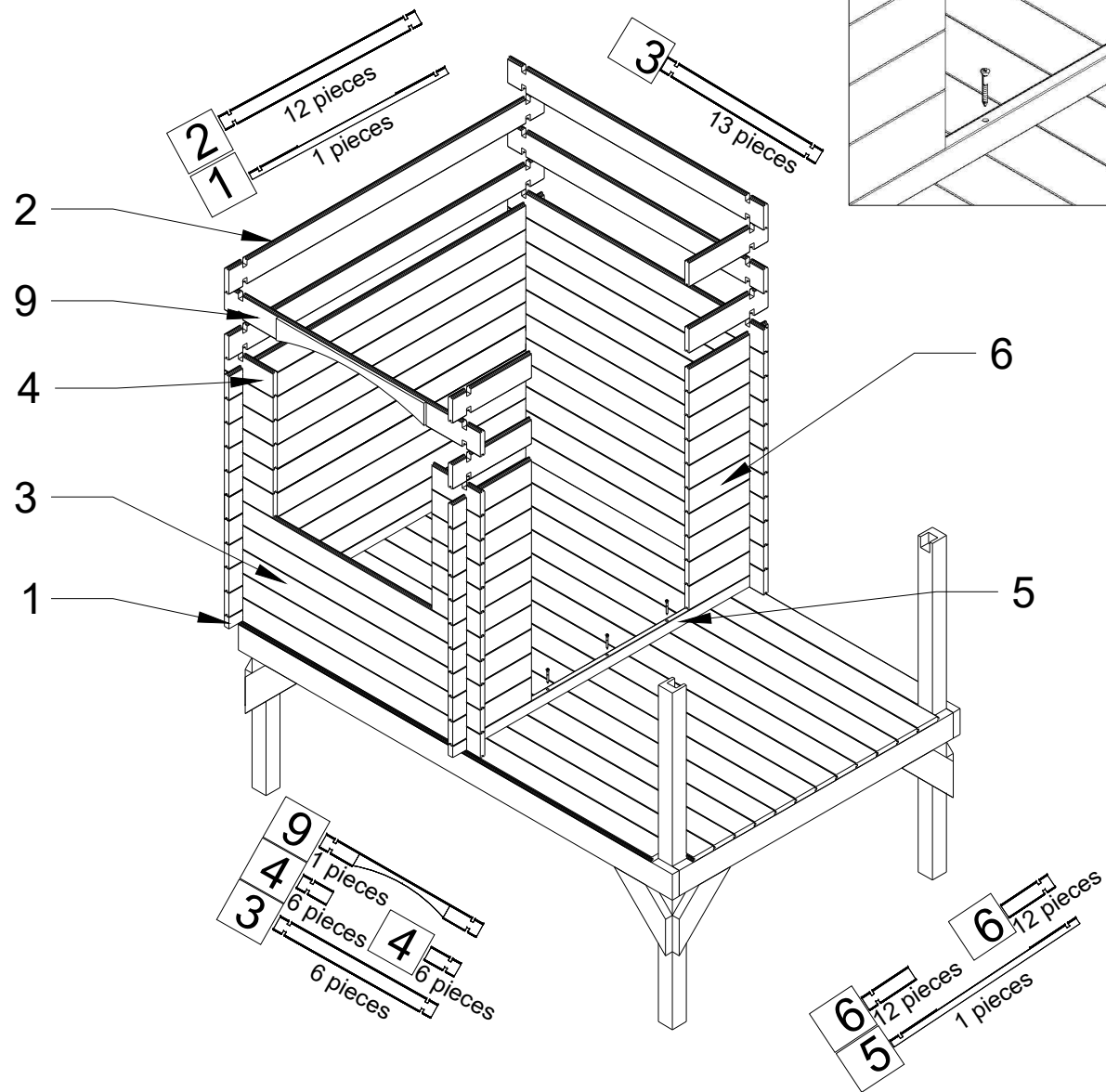
E x8



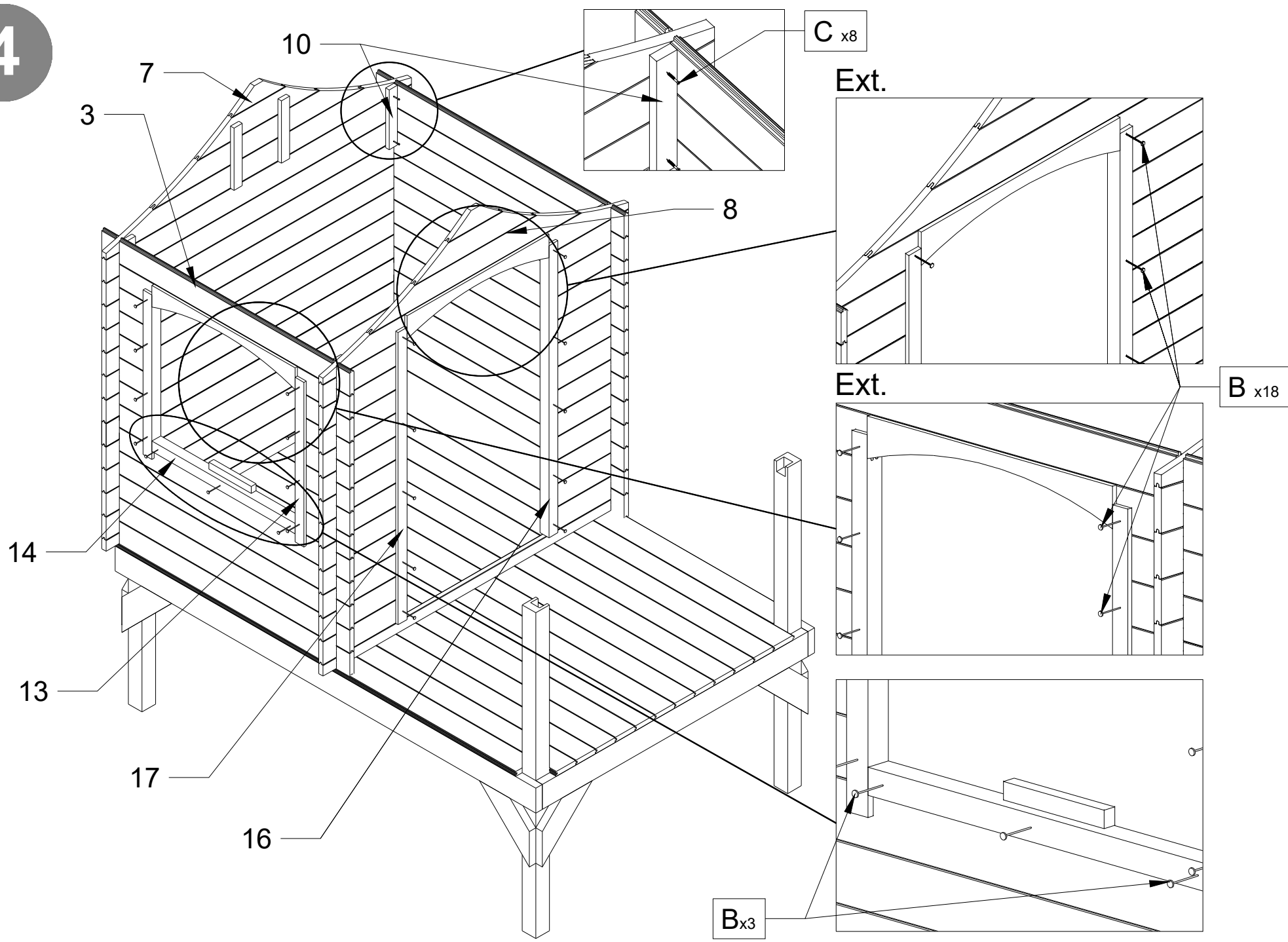
2



3



4



5

12

11

A x4

D x2

36

C x4

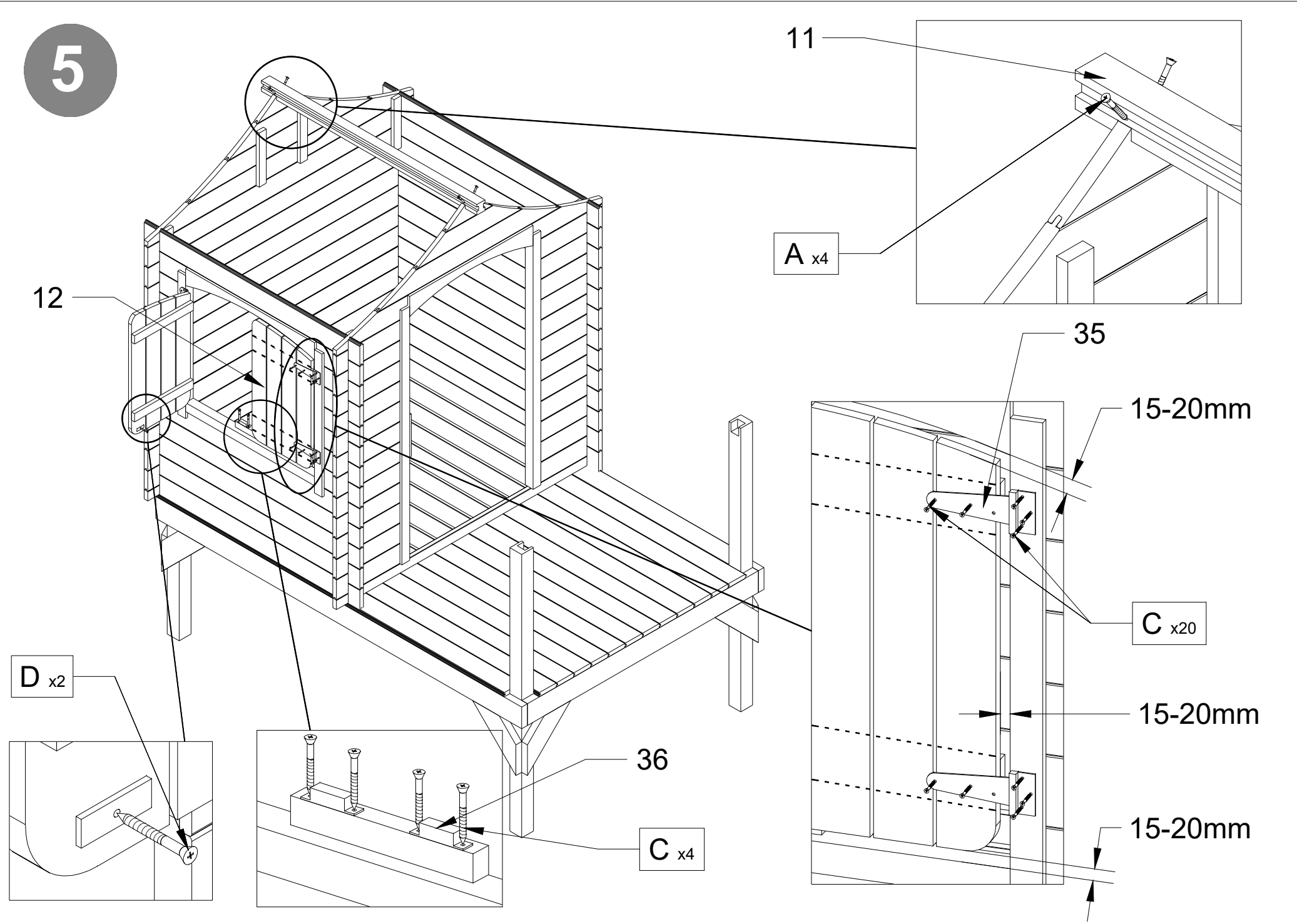
35

15-20mm

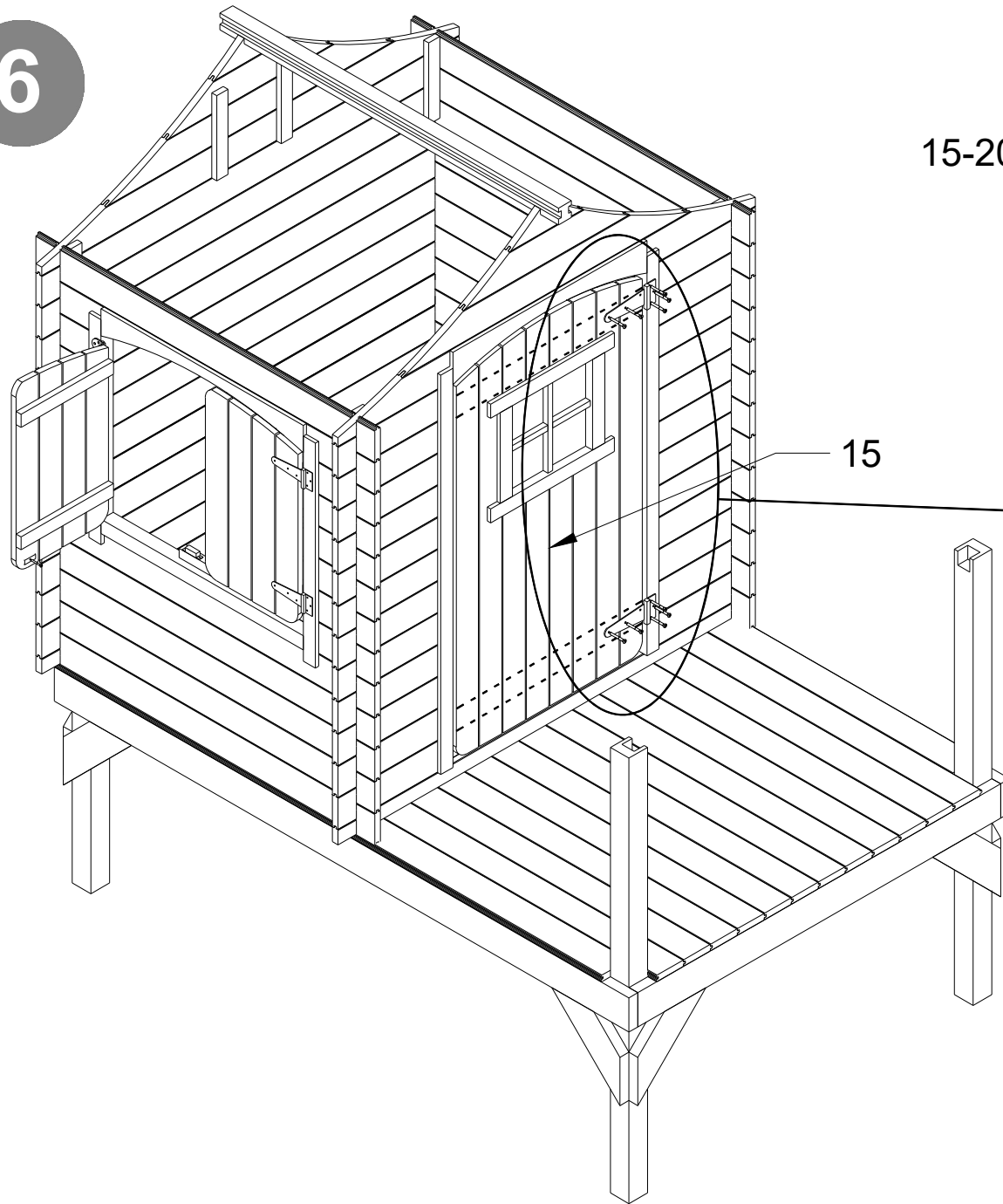
C x20

15-20mm

15-20mm



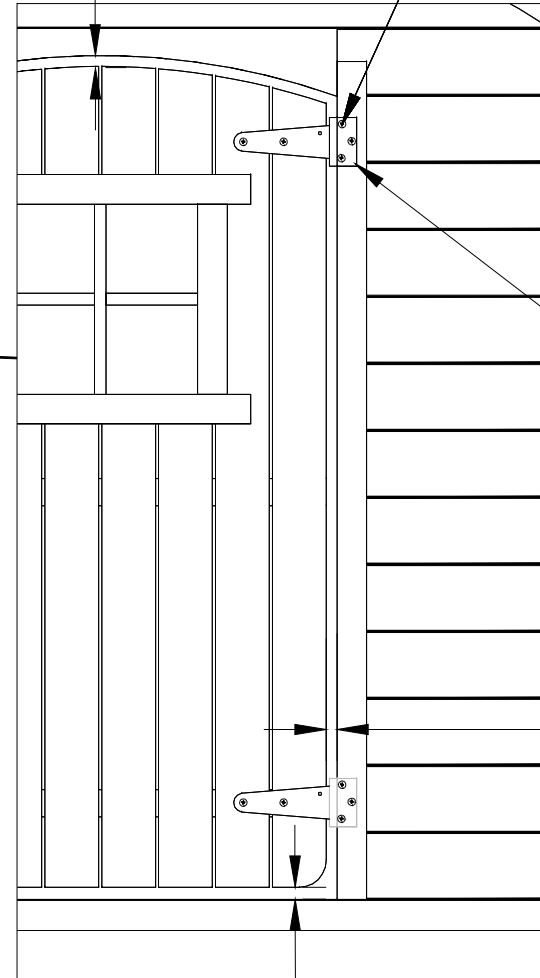
6



15-20mm

15

C x10



35

15-20mm

15-20mm

7

18

Silicone

C x36

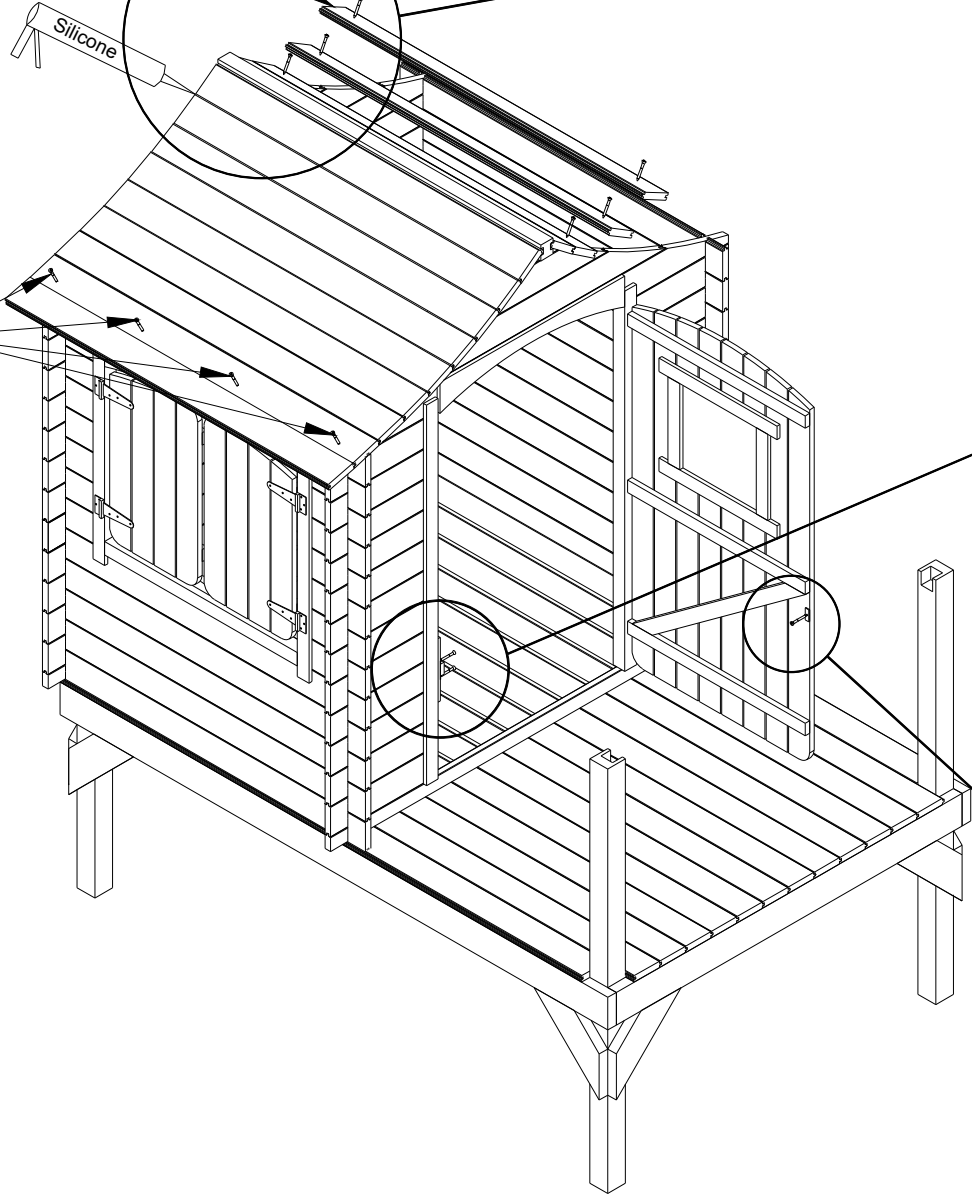
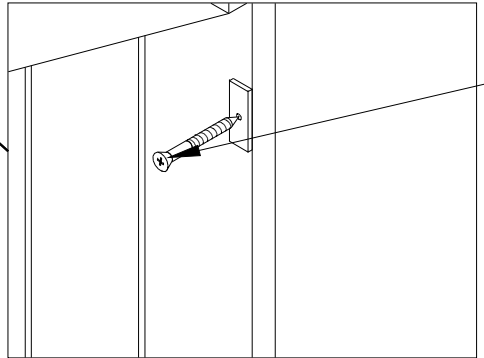
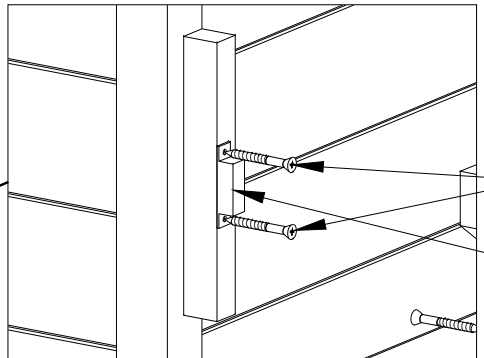
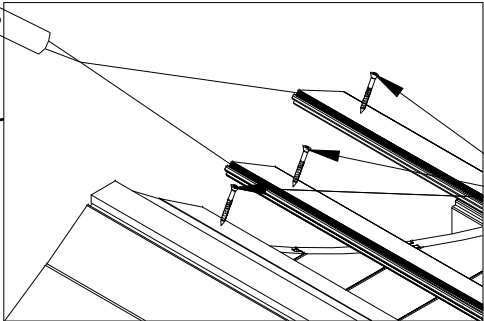
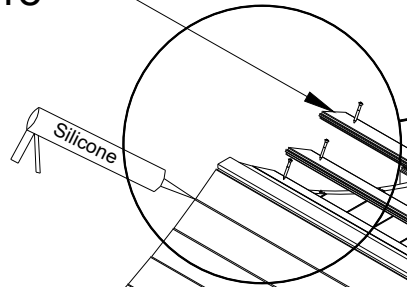
C x8

C x2

36

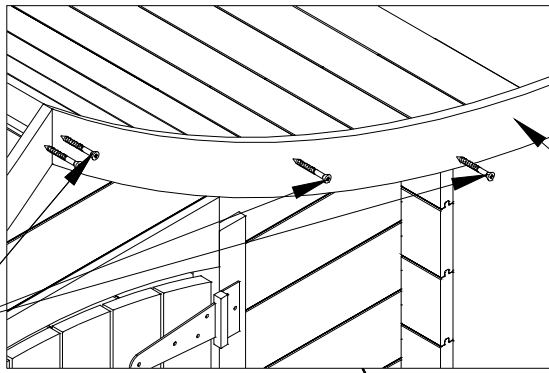
D x1

Silicone



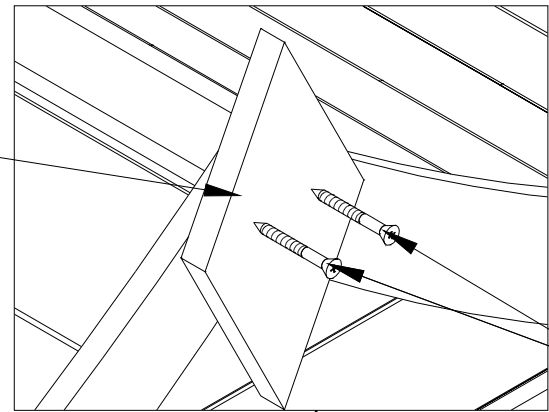
8

C x12

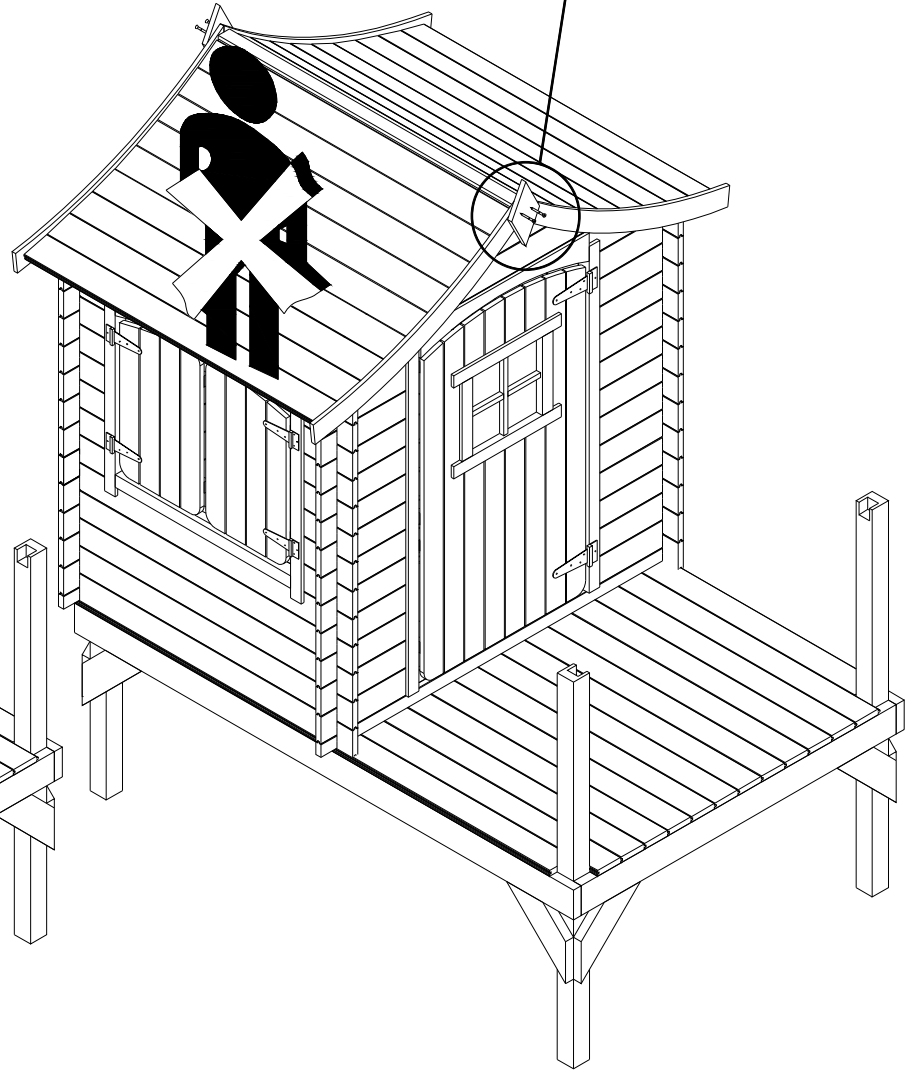
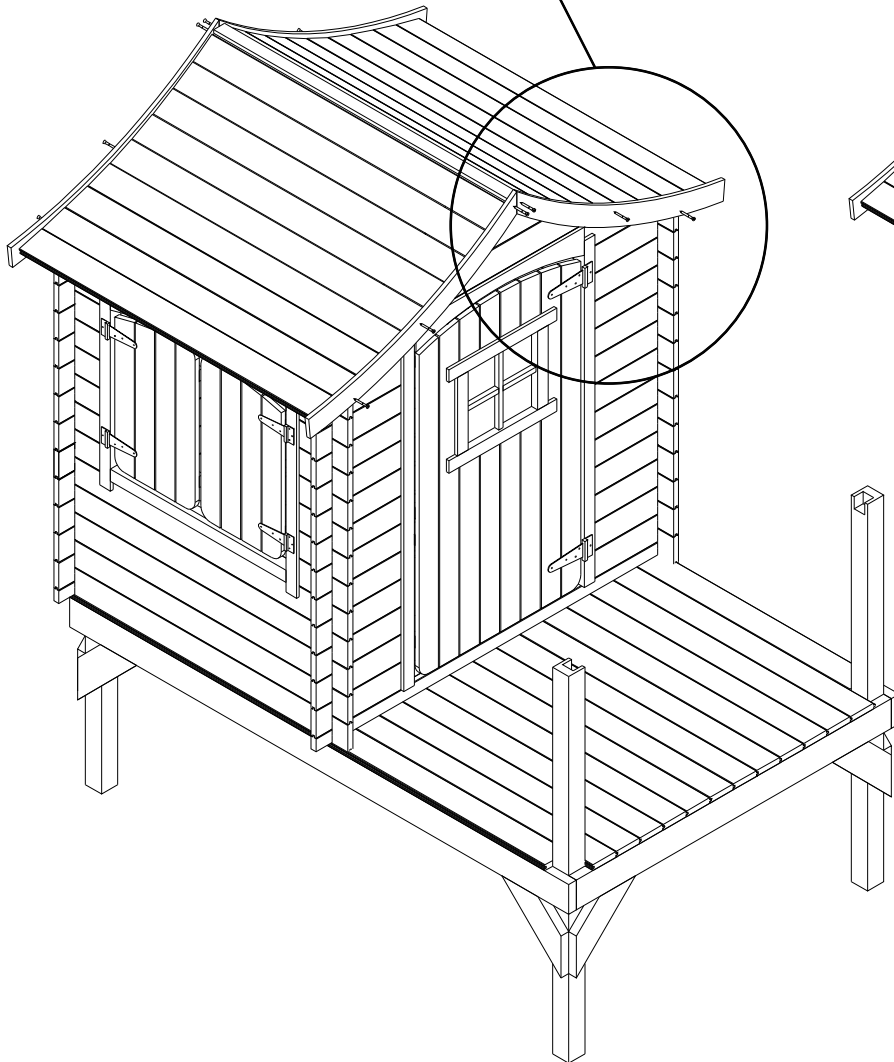


19

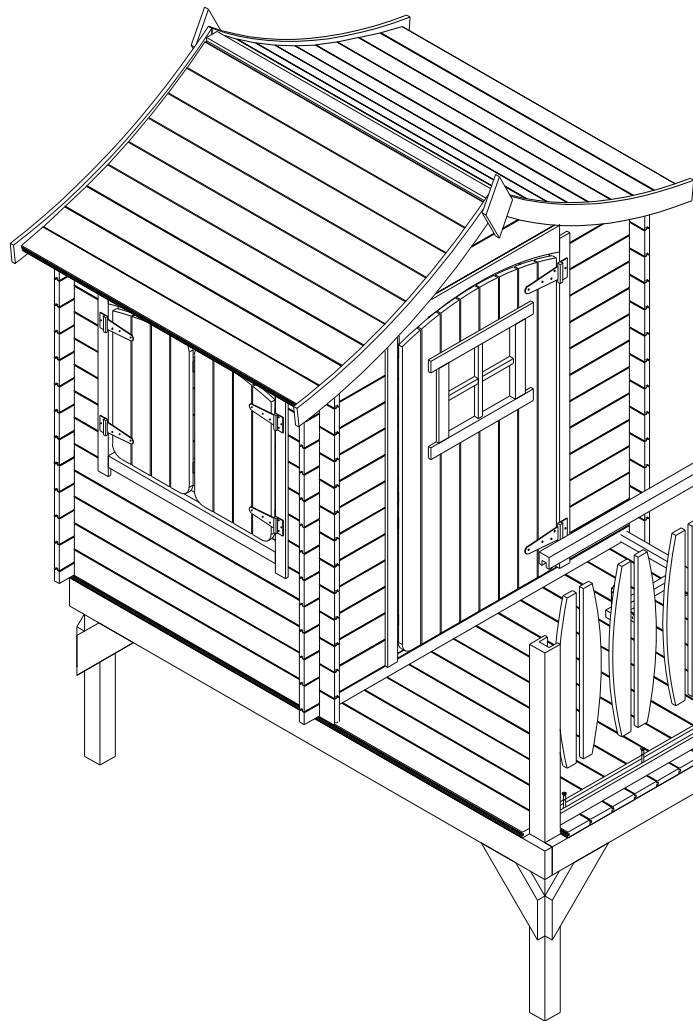
20



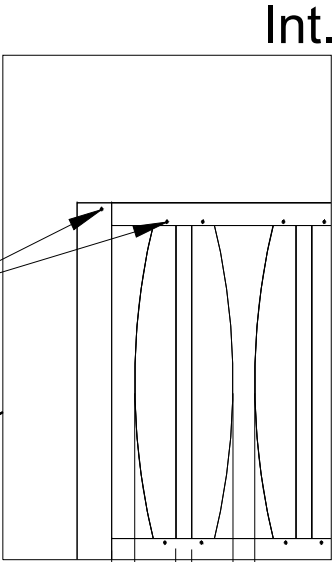
C x4



9



C x12



19 ±1mm

19 ±1mm

19 ±1mm

24

25

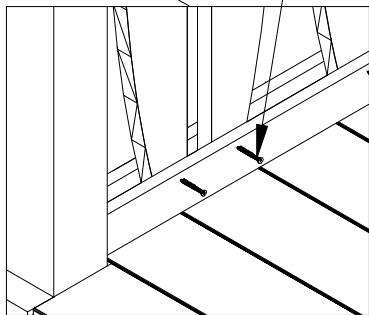
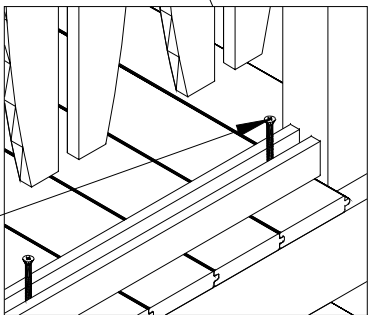
23

C x10

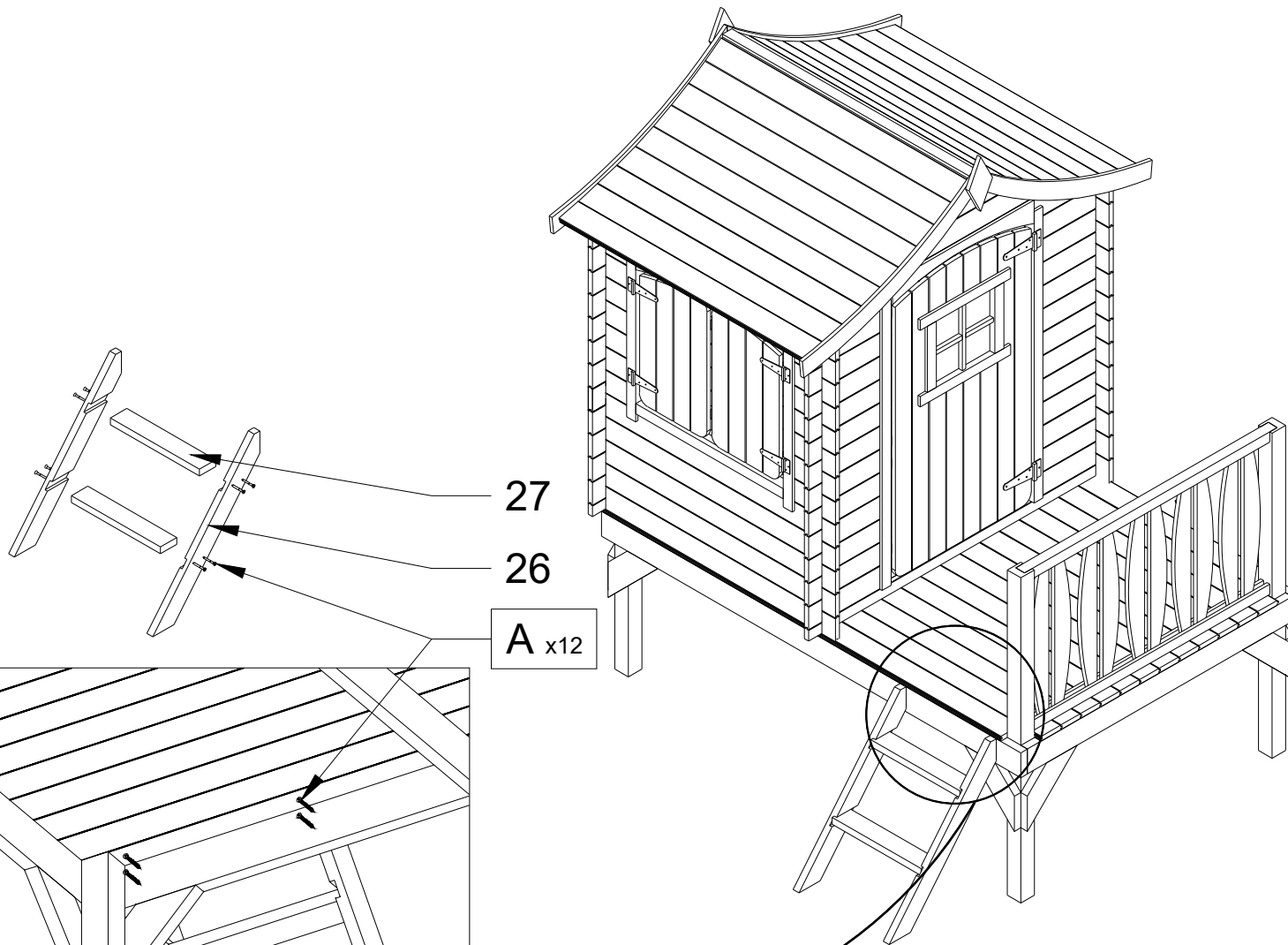
Ext.

Int.

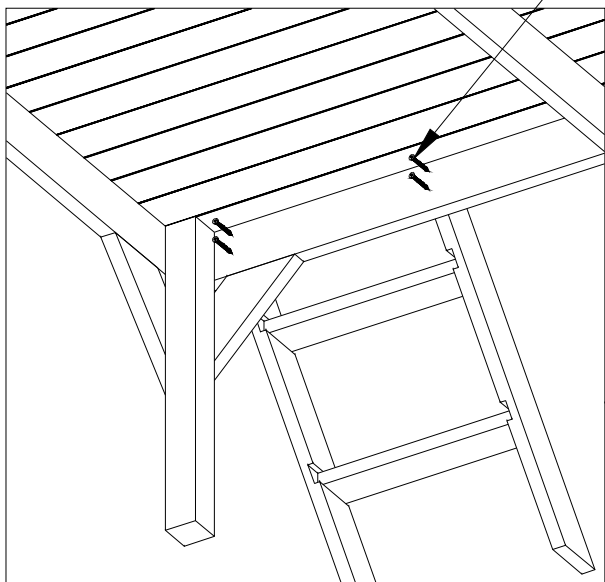
A x4



10



Int.



11

