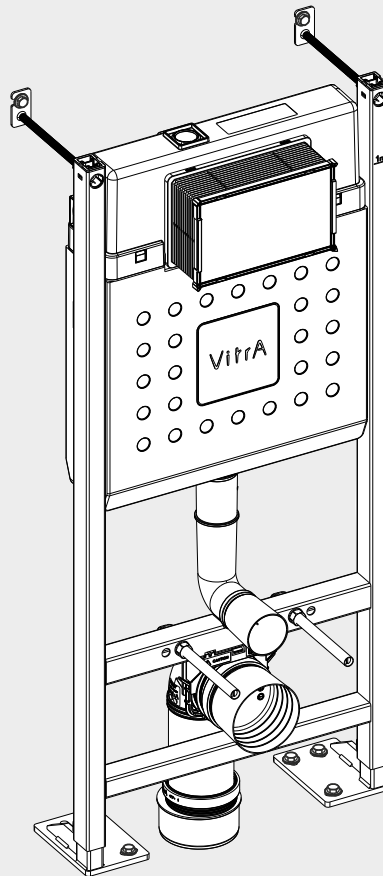
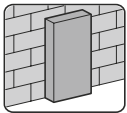
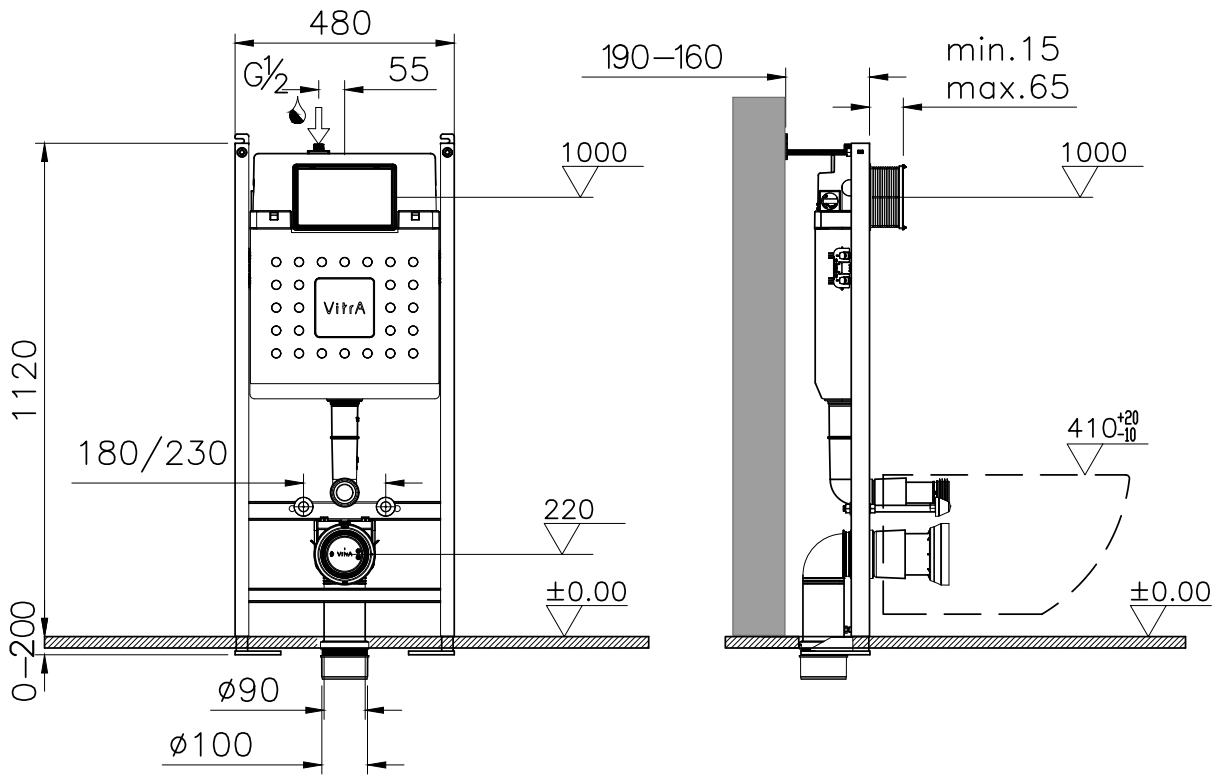


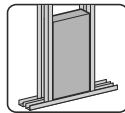
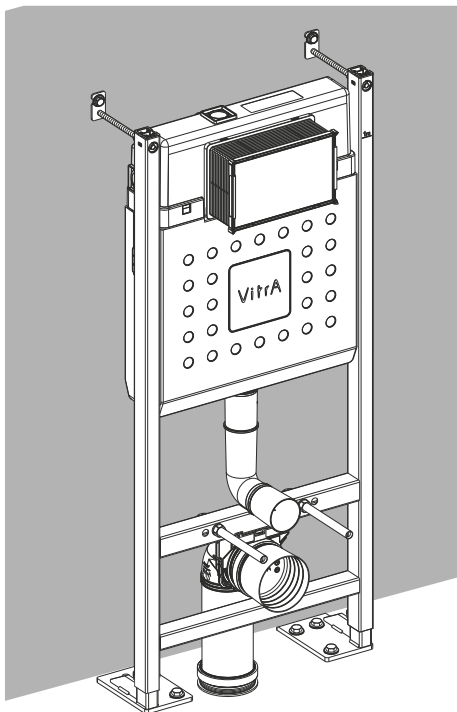
Concealed cistern installation manual

Gömmе rezervuar montaj broşürü / Montageanleitung Unterputzspülkästen /
Manuel d'installation bâtis support / Manuale installazione cassetta da incasso /
Инструкция по установке Инсталляций

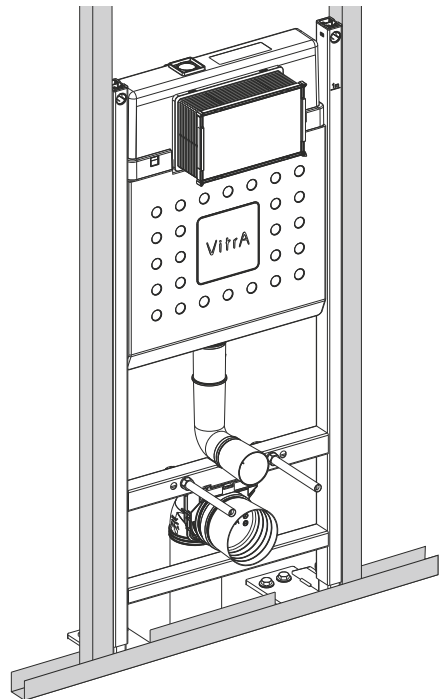


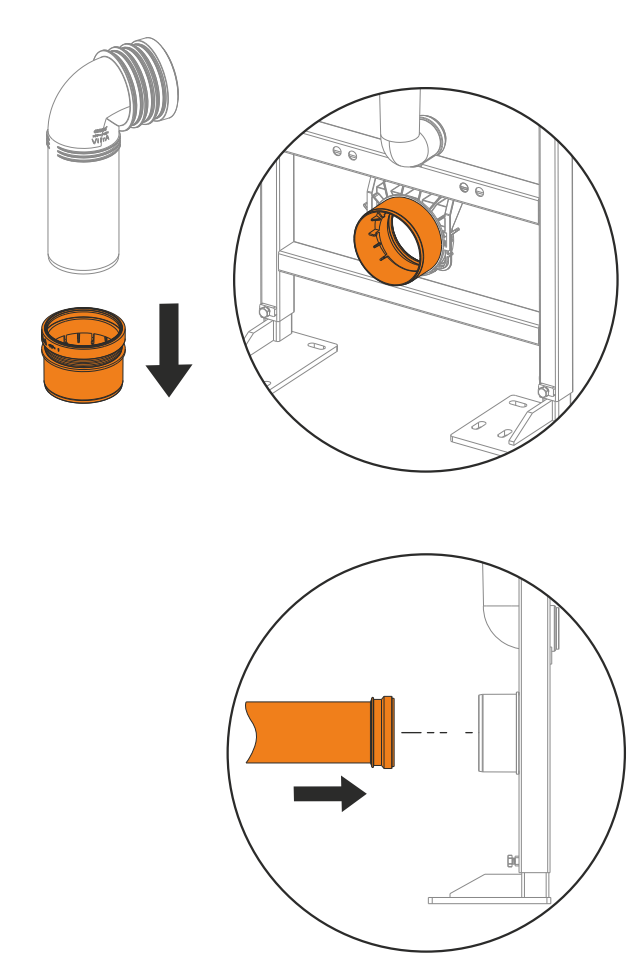
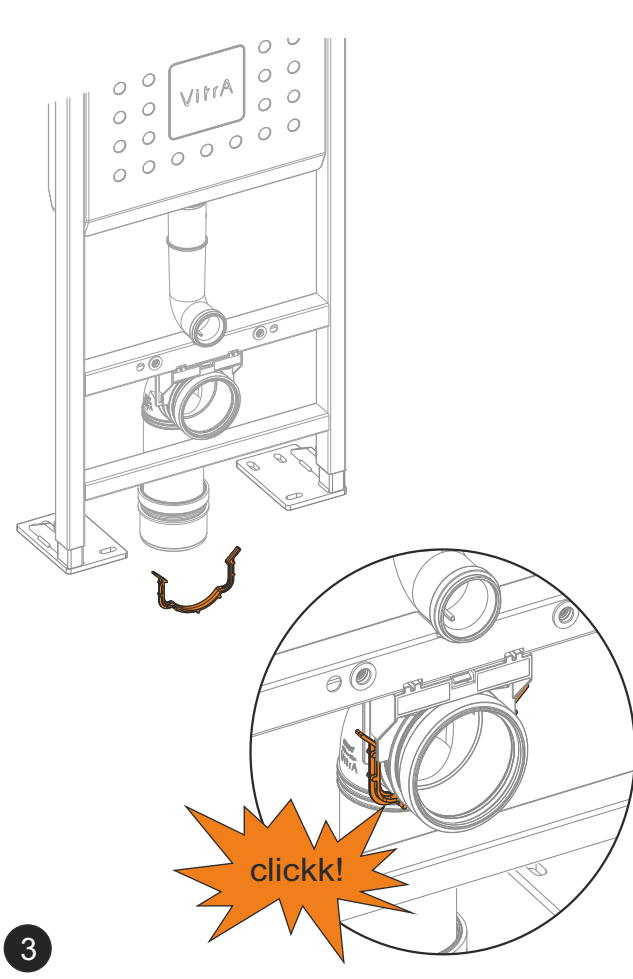
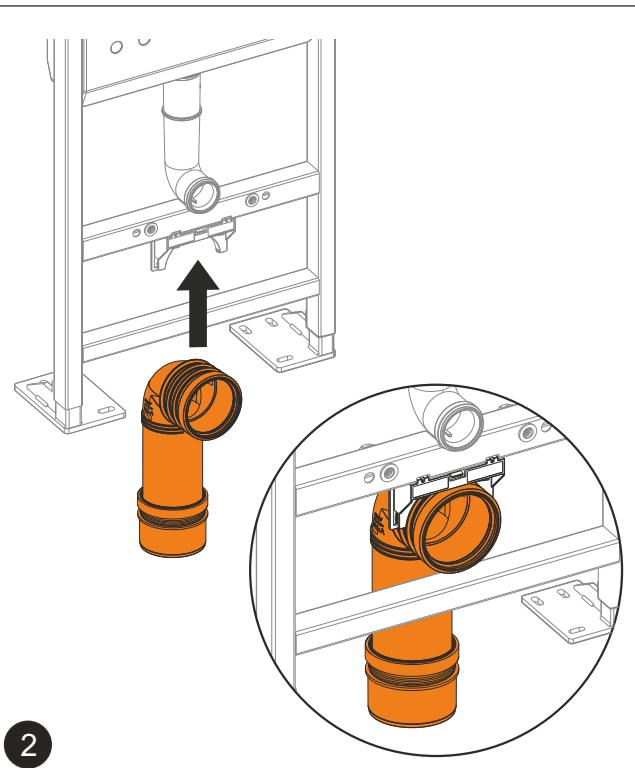
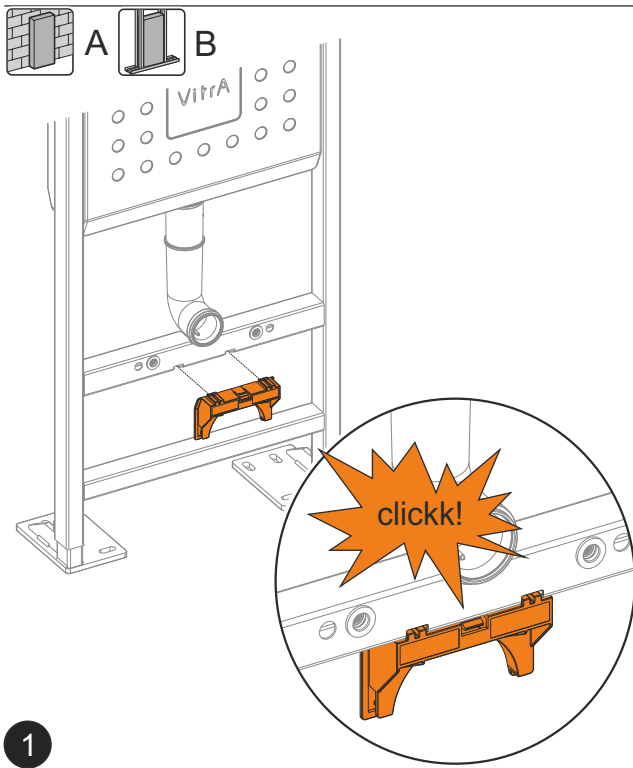


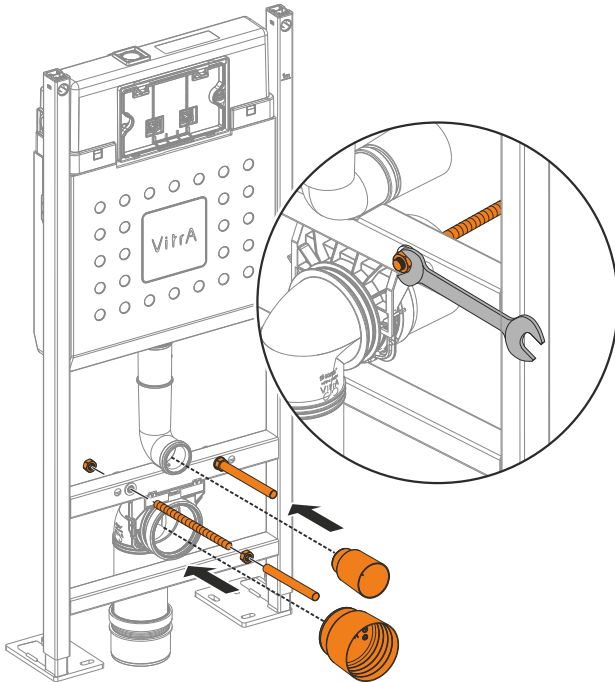
A



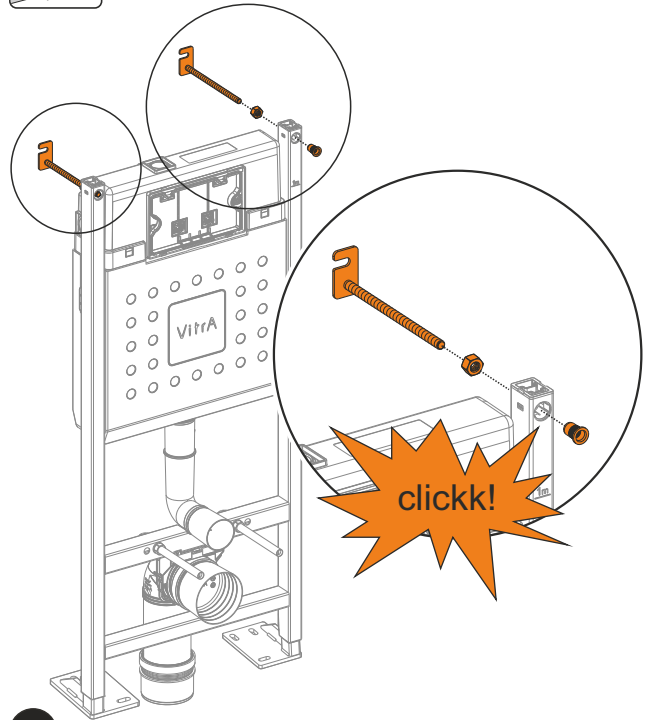
B



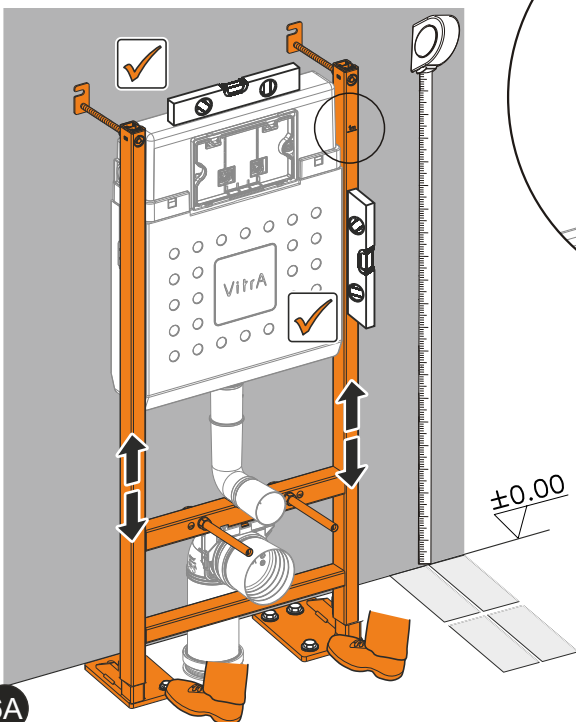




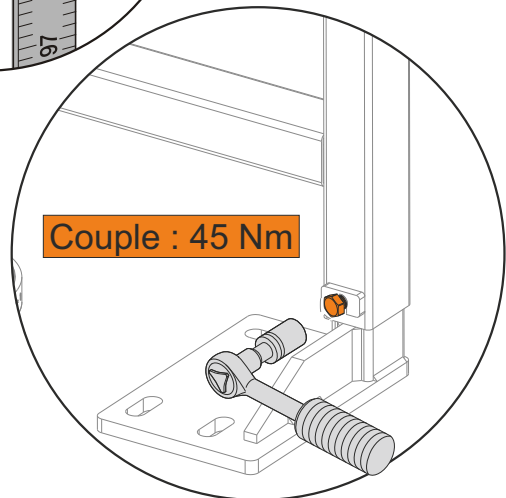
4

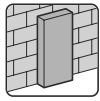


5A

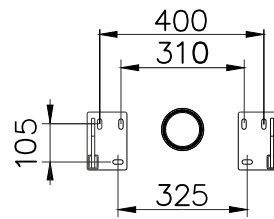
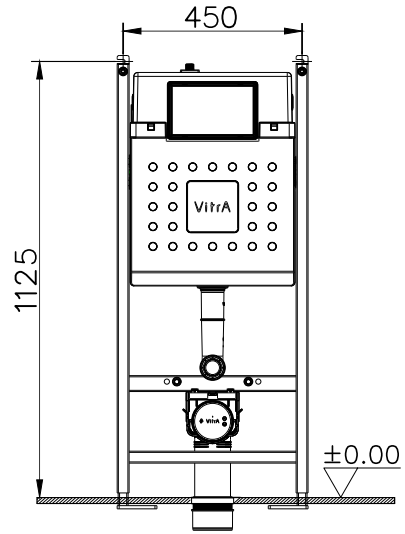
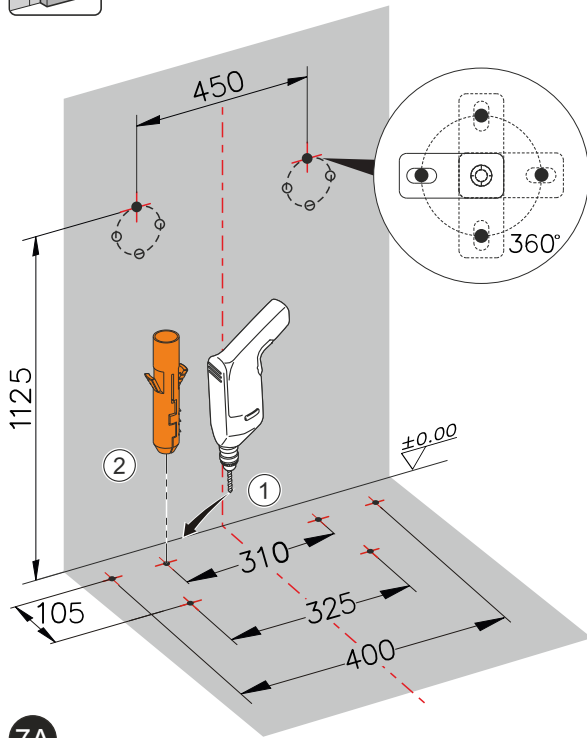


6A

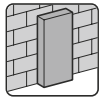




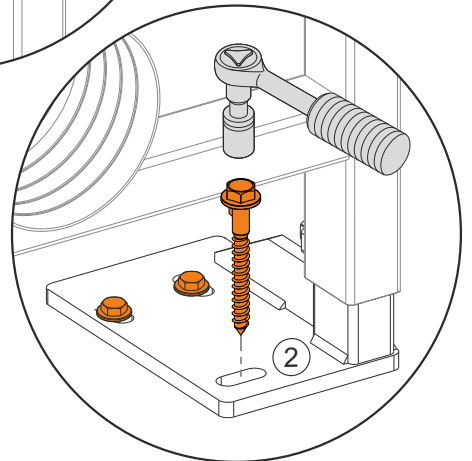
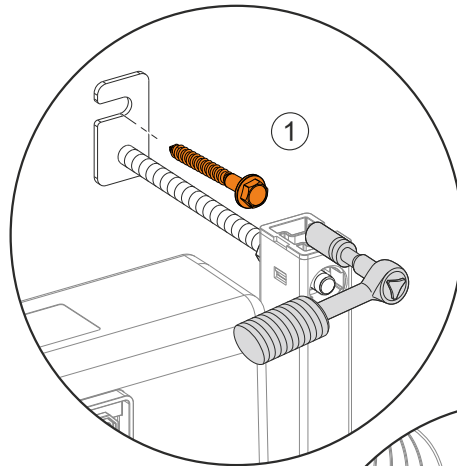
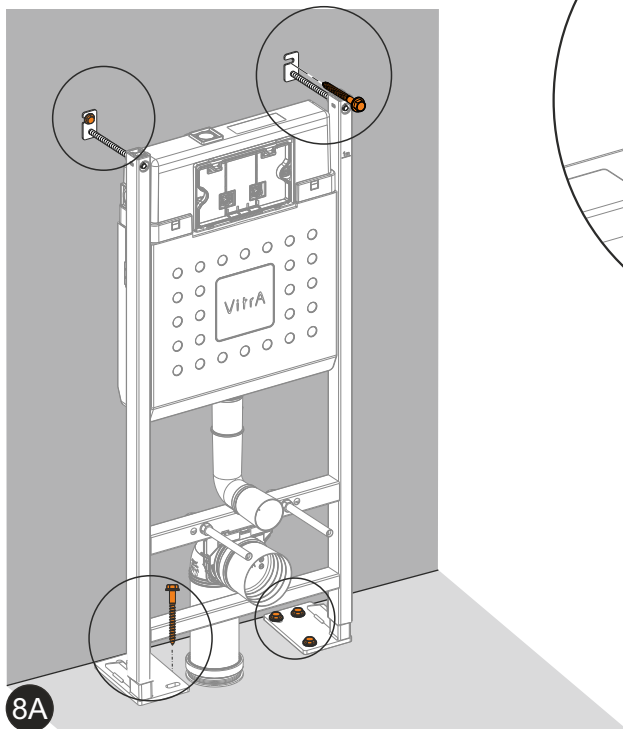
A



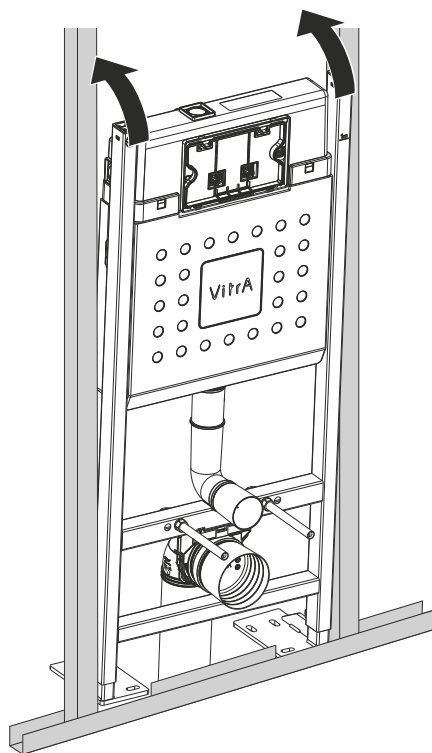
7A



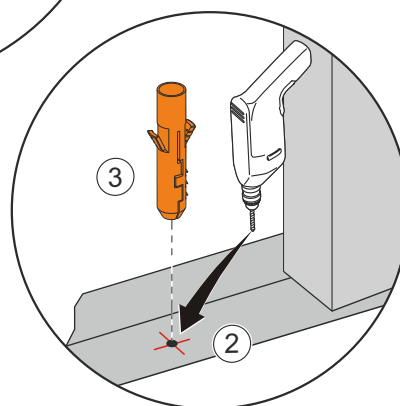
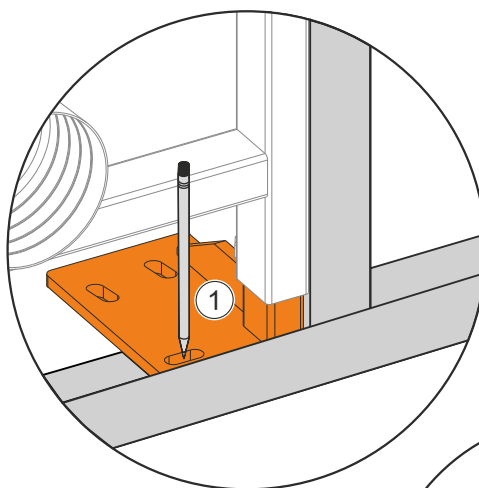
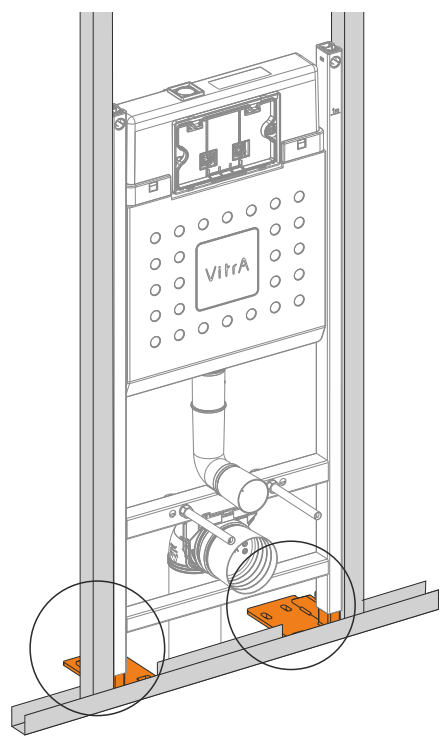
A



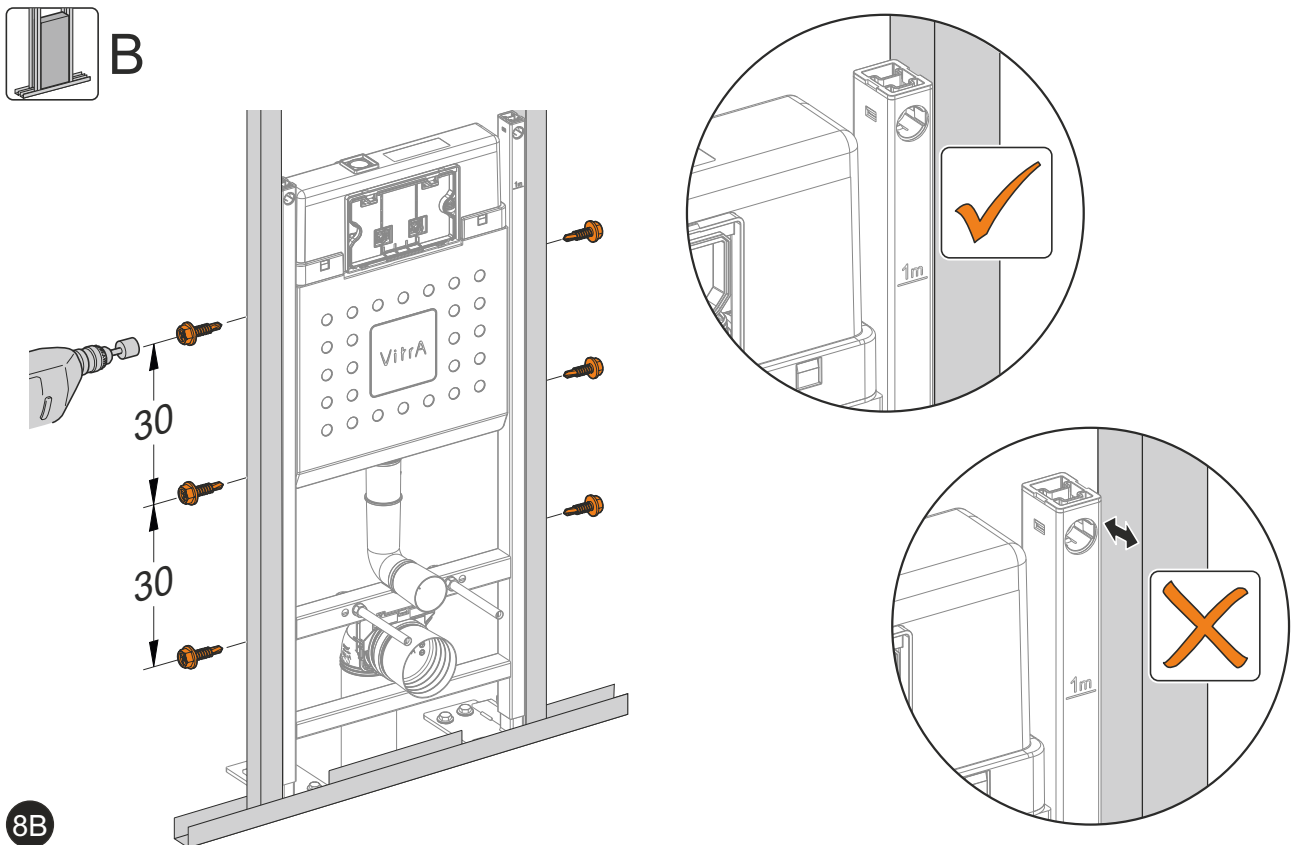
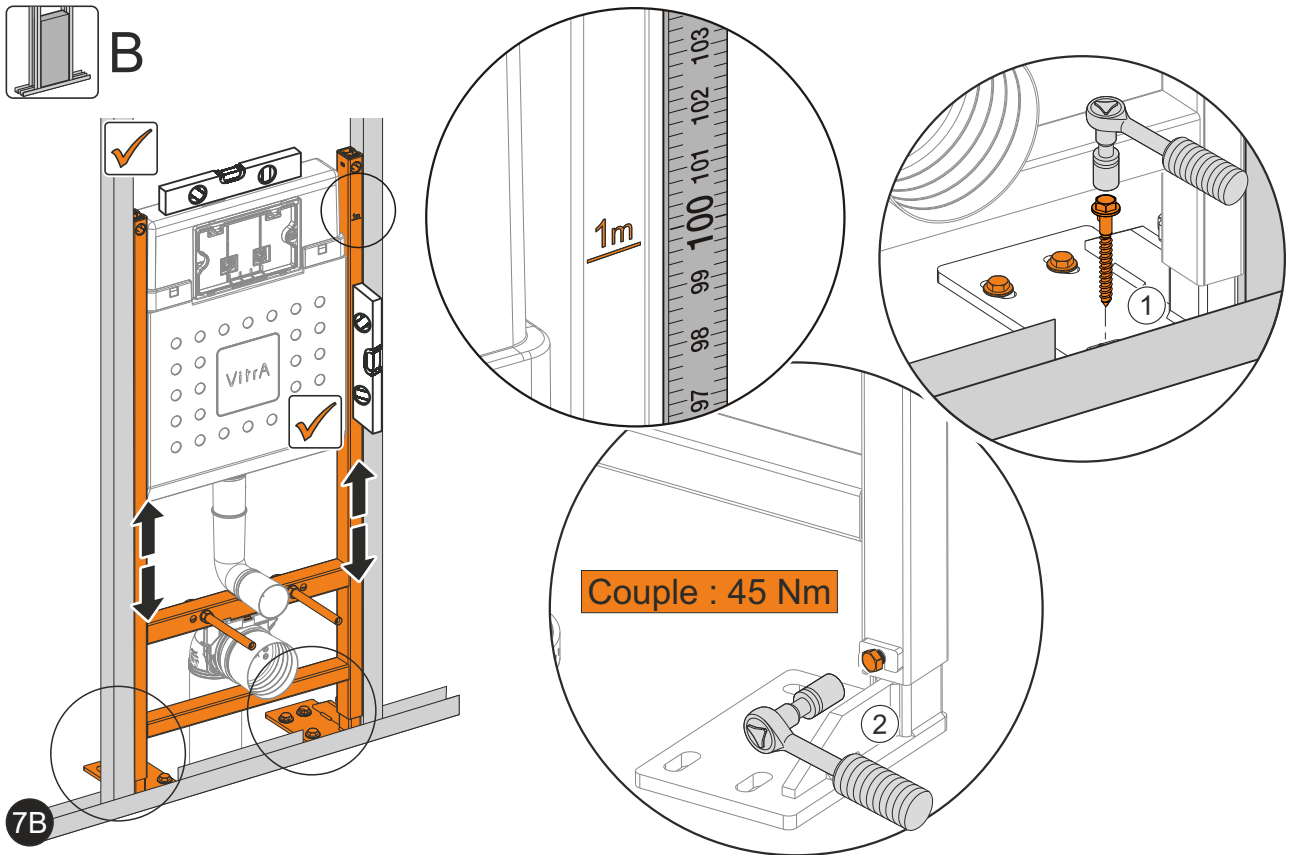
8A

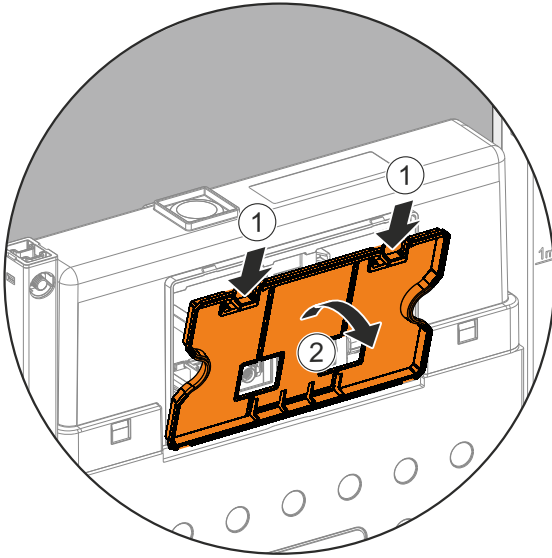


5B

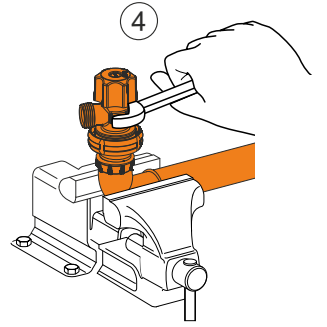
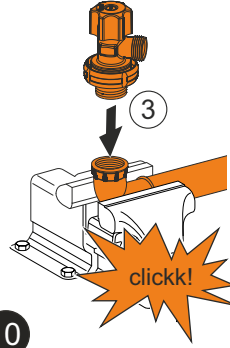
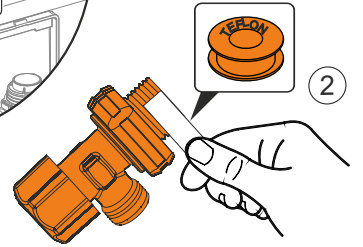
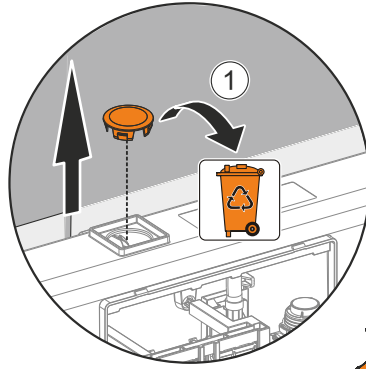


6B

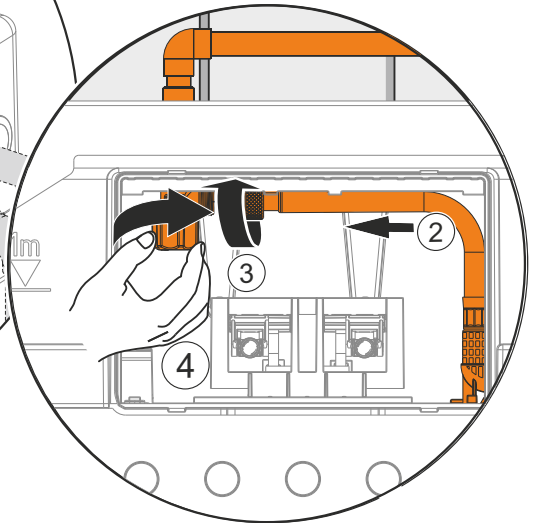
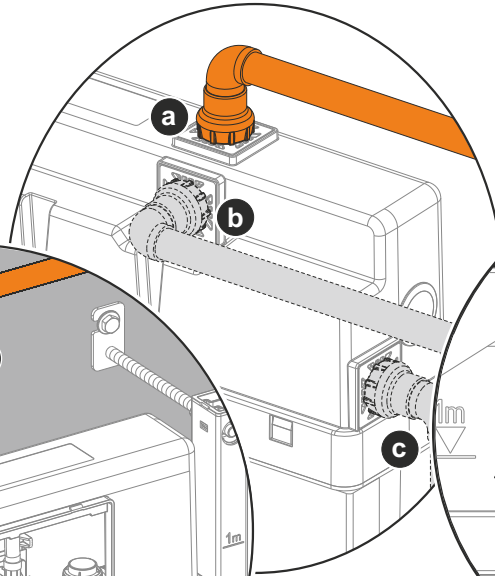
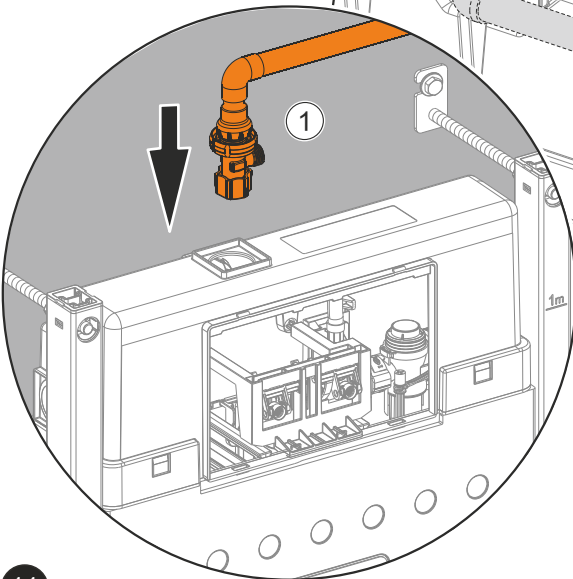




9



10

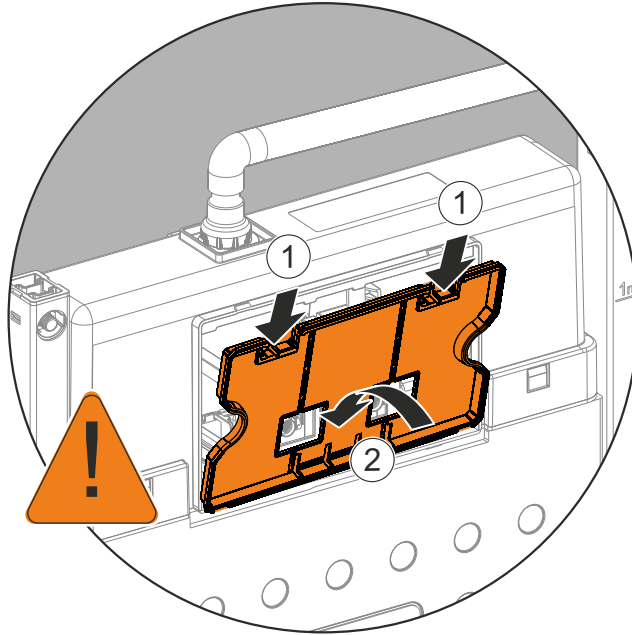


11

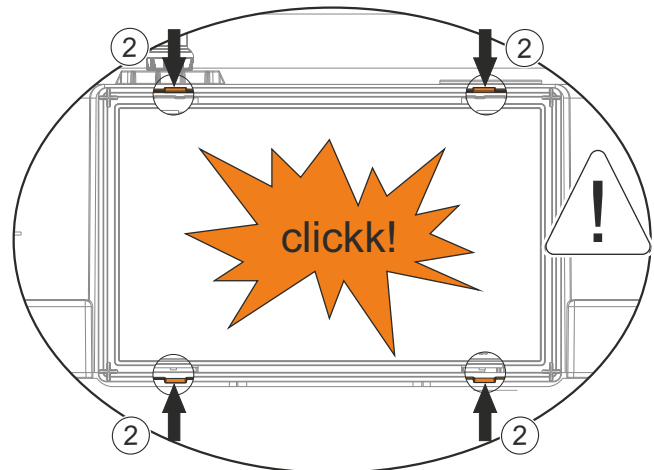
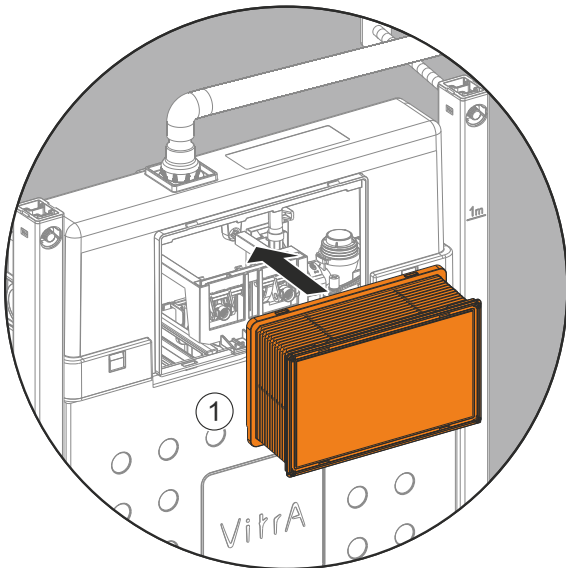


*Su tesisat basınç testi yapılırken ara musluk kapalı konumda olmalıdır.

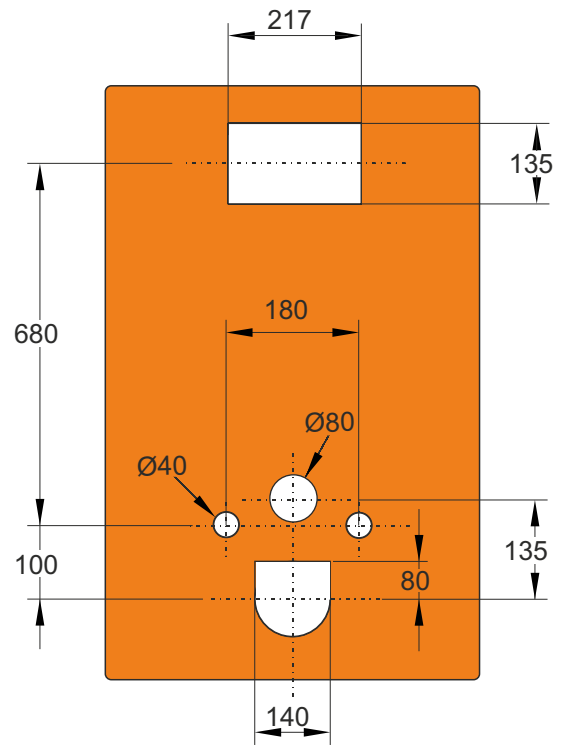
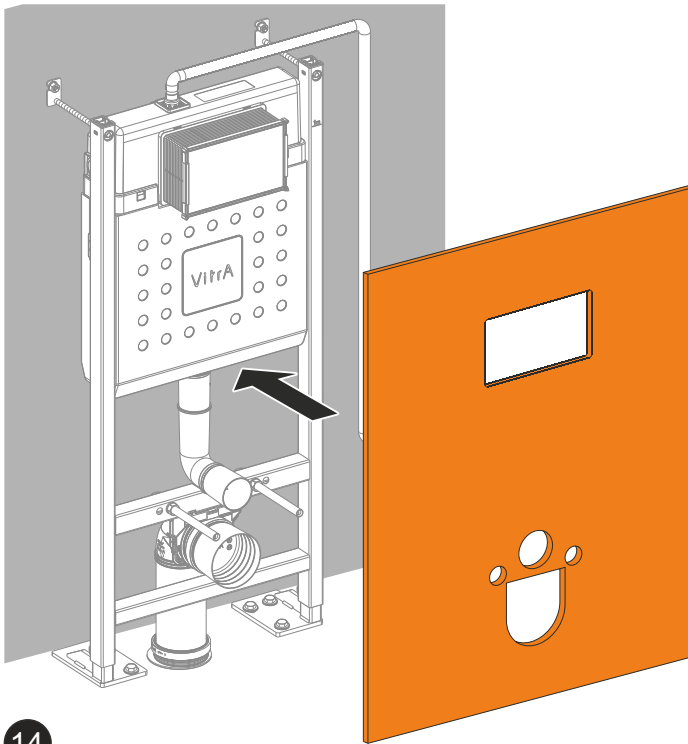
*During the plumbing pressure test, the stop valve must be in the closed position.



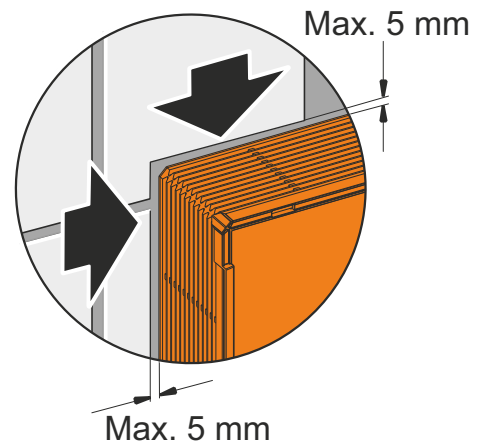
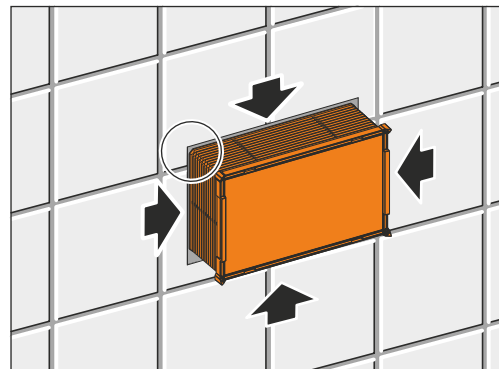
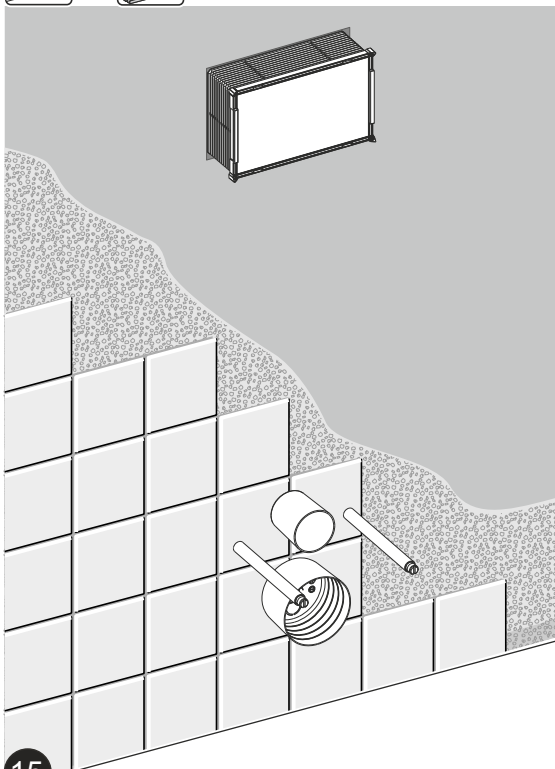
12



13



14



15

VitrA Türkiye
Büyükdere Caddesi Ali Kaya Sokak
No:5 Levent 34394 İstanbul
Phone: +90 (850) 311 70 70
www.vitra.com.tr/
www.vitra.com.tr/bize-ulasin/
musteridestek@vitra.com.tr

VitrA International
Büyükdere Caddesi Ali Kaya Sokak
No:5 Levent 34394 İstanbul
Phone: +90 (850) 311 70 70
www.vitraglobal.com
www.vitraglobal.com/contact-us/
export@vitra.com.tr

VitrA UK
Park 34, Collett, Units F-H,
Didcot, OX11 7WB, UK
Phone: +44 (01235) 750990
www.vitra.co.uk
www.vitra.co.uk/contact-us/
info@vitra.co.uk

VitrA Germany
Agrippinawerft 24,
50678 Cologne, Germany
Phone: +49 (0) 221 / 27 73 68-0
www.vitra-bad.de
www.vitra-bad.de/kontaktformular/
info@vitra-bad.de

VitrA France
Z.I. Le Poirier - CS 80019
F - 28132 Nogent Le Roi
CEDEX France
Phone: + 33 02 36 69 30 43
france.vitrabathrooms.com/
france.vitrabathrooms.com/nous-contacter/
sav@vitrabathrooms.com

VitrA Russia
9, Varshavskoe Highway, Bldg.1
Danilovskaya Manufactory
Block 'Sitsevy', 4 Entr., 1st Floor
Moscow 117105 Russia
Phone: +7 (495) 221 76 11
www.vitra-russia.ru
www.vitra-russia.ru/contacts/
info@vitra-russia.ru

VitrA UAE
2020 Building, Al Quoz 3, Plot 27
Showroom No:7
Sheikh Zayed Road, Dubai, UAE
Phone: +(971) 4 547 8045
www.vitraglobal.com
www.vitraglobal.com/contact-us/
vitra.mea@vitra.com.tr

VitrA Italy
Via Ghiarola Vecchia 15
41042 Fiorano Modenese (MO)-Italy
Phone: +39 0536 1818100
italy.vitrabathrooms.com/
italy.vitrabathrooms.com/contattaci/
info.italy@vitrabathrooms.com

VitrA India
Vikas Centre, F-001, F-002, F-003, 1st Floor 106,
Swami Vivekananda Rd, Santacruz
(West, Mumbai, Maharashtra) 400054, India
Phone: +(91)22-40125197
www.vitra-india.com
www.vitra-india.com/contact-us/
customercare@vitraindia.co.in

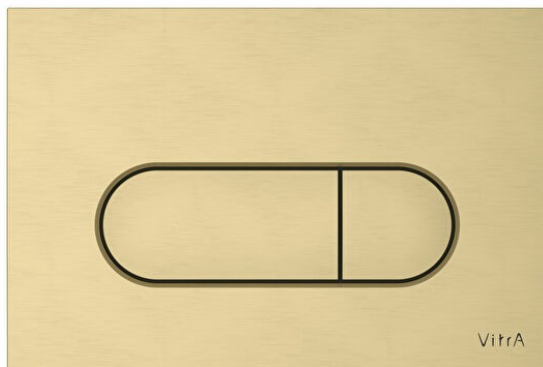
VitrA



Adresses sur quefairedemesdechets.fr



VitrA



Gammes: Root Round

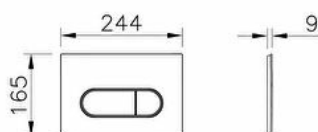
Spécifications techniques

Couleur	Brushed Gold
Hauteur	165
Largeur	244
Profondeur	8
Fonction de montage facile	Oui
Type de montage	Bâti-support
Tailles des produits emballés (LxlxH)	255X200X50

Revêtement du corps	PVD
Type d'application	Face au mur

Matériau du corps	Plastique
Détail du chasse d'eau WC	Bouton
Mesure marketing (cm)	0,9 CM
Garantie	5
Designer	Équipe design de VitrA
Matériau de la façade	Plastique

Dessin Technique 2A

**Spécifications techniques**

Couleur: Brushed Gold **Hauteur:** 165 **Largeur:** 244 **Profondeur:** 8 **Fonction de montage facile:** Oui **Type de montage:** Bâti-support **Tailles des produits emballés (LxIxH):** 255X200X50 **Matériau du corps:** Plastique **Détail du chasse d'eau WC:** Bouton **Mesure marketing (cm):** 0,9 CM **Garantie:** 5 **Designer:** Équipe design de VitrA **Matériau de la façade:** Plastique **Revêtement du corps:** PVD **Type d'application:** Face au mur

*En raison des variations possibles dans le réglage de votre ordinateur et de votre imprimante, de facteurs techniques et des caractéristiques particulières de certaines de nos finitions, les couleurs ne sont pas représentatives de la réalité mais sont seulement une indication