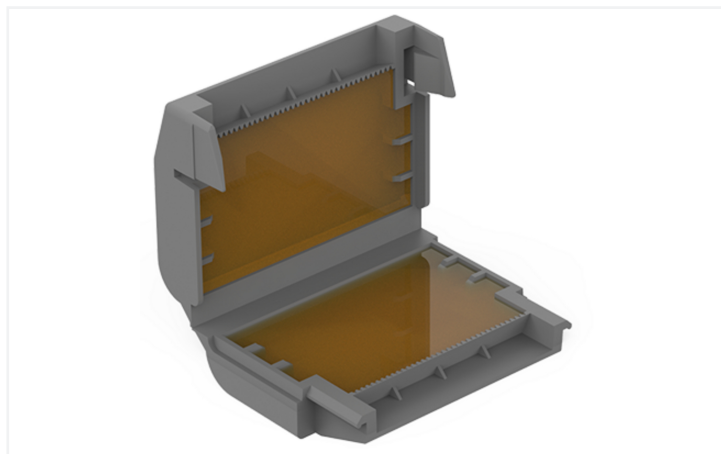


Fiche technique | Référence: 207-1432

Gelbox; Dérivation; pour conducteurs; avec gel; Série 221; max. 6 mm²-bornes; sans bornes de raccordement; Taille 2; gris

<https://www.wago.com/207-1432>



Couleur: ■ gris

Remarque sur l'unité d'emballage (Unité d'emb.) et sous unité d'emballage (SUE)

Si vous commandez une Unité d'emb. complète, vous recevrez notre blister en carton durable emballé dans un emballage Prêt-A-Vendre.

Si vous commandez une quantité inférieure à une Unité d'emb. complète, vous recevrez le blister en carton durable sans carton Prêt-A-Vendre.

Veillez noter la description du système pour les bornes de connexion qui peuvent être utilisées.

Vos avantages :

- Manipulation simple, rapide et sûre
- Immédiatement prêt à l'emploi et à nouveau accessible
- Sans silicone
- Sans étiquette
- Peut être stocké indéfiniment
- L'ensemble du système de Gelbox et de bornes WAGO est testé VDE et certifié IPX8

Données de raccordement

Connexion 1

Type d'actionnement Verrouillage

Données géométriques

Largeur	49,4 mm / 1.945 inch
Hauteur	21,3 mm / 0.839 inch
Profondeur	40,1 mm / 1.579 inch

Données mécaniques

Mode de construction	Size 2
Type de fixation	Connexion volante
Indice de protection	IPX8
adapté	for 6 mm ² splicing connectors

Données du matériau

Remarque Données du matériau	Vous trouverez ici des informations sur les spécifications de matériel
Couleur	gris
Matériel de l'enveloppe	Polypropylène
Charge calorifique	0 MJ
Poids	25,5 g

Conditions d'environnement

Température ambiante (fonctionnement)	-55 ... +85 °C
Température ambiante (stockage)	0 ... +40 °C

Données commerciales

Unité d'emb. (SUE)	36 (3) pce(s)
Type d'emballage	Carton
Pays d'origine	IT
GTIN	4055144097290
Numéro du tarif douanier	85389099990

Product classification

UNSPSC	39121703
ETIM 9.0	EC001170
ETIM 8.0	EC001170
ECCN	NO US CLASSIFICATION

Conformité environnementale du produit

État de conformité RoHS	Compliant, No Exemption
-------------------------	-------------------------

Approbations / certificats

Homologations générales



Homologation	Norme	Nom du certificat
VDE VDE Prüf- und Zertifizierungsinstitut	EN 60669	400051938

Déclarations de conformité et de fabricant

Homologation	Norme	Nom du certificat
EU-Declaration of Conformity WAGO GmbH & Co. KG	-	-
UK-Declaration of Conformity WAGO GmbH & Co. KG	-	-

Téléchargements

Conformité environnementale du produit

Recherche de conformité

Environmental Product Compliance 207-1432



Documentation

Description du système

System Description 207 Series Gel boxes	pdf 1156.45 KB	
System Description 207 Series Gel boxes	pdf 1191.37 KB	

Informations complémentaires

Certificate	pdf 2308.76 KB	
DLG Test Report 7438	pdf 1455.46 KB	

Texte complémentaire

207-1432	xml 3.58 KB	
207-1432	docx 20.44 KB	

Données CAD/CAE

Données CAD

2D/3D Models 207-1432



Indications de manipulation

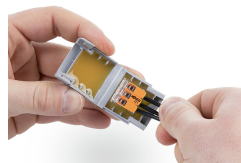
Montage



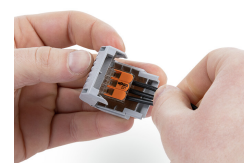
Ouvrez la Gelbox au niveau des loquets latéraux.



Placer la borne câblée dans la Gelbox.



Placer la borne câblée dans la Gelbox.



Fermer la Gelbox.



Fermez bien le loquet.



De nouveau accessible :

- Ouvrir la Gelbox.
- Supprimer le gel
- Recâbler avec de nouveaux composants



Tirer la languette vers le haut et déchirer la perforation du couvercle à l'avant.

Enfoncer les perforations sur les côtés.

Déchirer le couvercle au-dessus de la perforation.

Comme présentoir de comptoir : plier la languette arrière au niveau du pli, la redresser et la fixer dans la découpe du carton.



Si la languette n'est pas utilisée, la déchirer par la perforation.