

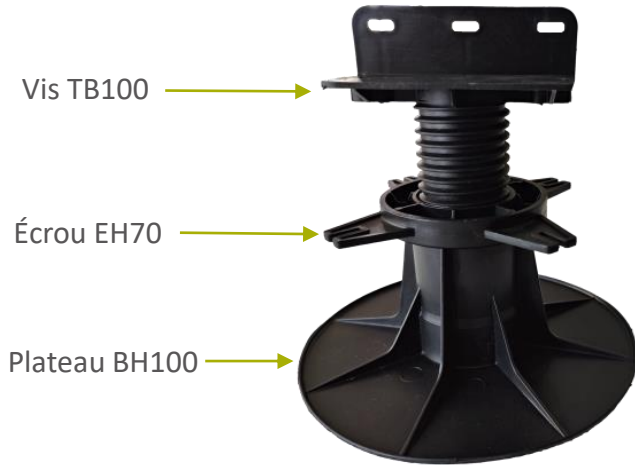


VERINDAL

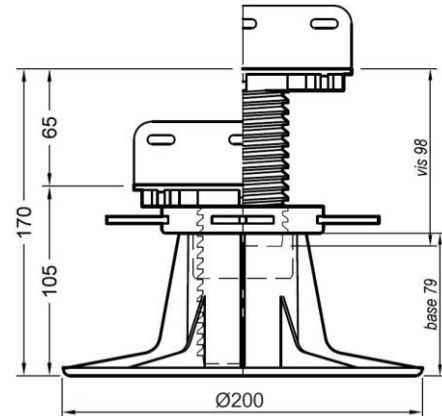
# Catégorie B

# PLOT B100

## Éléments de l'ensemble



Hauteur mini: 105mm  
Hauteur maxi: 170mm



<b>PLOT B100</b>			
	Plateau	Écrou	Vis
<i>Référence</i>	BH100	EH70	TB100
<i>Dimensions</i>	Ø200x79	Hauteur=40mm	L120xI61xH98
<i>Poids de chaque élément</i>	131 gr	52 gr	78 gr
<i>Poids total</i>	261 gr		
<i>Matière</i>	PP 20% talc (régénéré)		
<i>Résistance</i>	Supporte un poids de 1T au centre		
<i>Résistance thermique</i>	-20°C < +80°C		
<i>Conditionnement</i>	25 plots en sac plastique tissé biodégradable ou en carton		
<i>Norme</i>	DTU 51-4		

Accessoires optionnels compatibles avec ce plot

### Réhausse R60

(3 maximum)



### Finitions latérales



### Correcteur de pente



[Revenir au sommaire](#)



FABRICATION  
FRANÇAISE