



Chauffe-eau  
Waterverwarmer  
Wassererwärmer  
Water heater  
سخان

 **ARISTON**

INSTRUCTIONS TECHNIQUES POUR L'INSTALLATION ET LA MANUTENTION  
INSTALLATIE EN GEBRUIKSAANWIJZINGEN  
TECHNISCHE ANLEITUNG FÜR MONTAGE UND WARTUNG  
INSTRUCTIONS FOR INSTALLATION AND MAINTENANCE

تعليمات التركيب والاستخدام والصيانة صفحة

## AVERTISSEMENTS DE SECURITE

FR

- Couper l'alimentation du circuit électrique avant toute intervention sur cet appareil.

Cet appareil peut être utilisé par des enfants âgés d'au moins 8 ans et par des personnes ayant des capacités physiques, sensorielles ou mentales réduites ou dénuées d'expérience ou de connaissance, s'ils (si elles) sont correctement surveillés ou si des instructions relatives à l'utilisation de l'appareil en toute sécurité leur ont été données et si les risques encourus ont été appréhendés. Les enfants ne doivent pas jouer avec l'appareil. Le nettoyage et l'entretien par l'utilisateur ne doivent pas être effectués par des enfants sans surveillance.

- Les éléments qui composent l'emballage doivent être hors de portée des enfants, lorsqu'ils sont sources de danger.
- L'installation, la mise en service, les opérations de maintenance et de réparation ne peuvent être effectuées que par un professionnel qualifié, en conformité aux normes nationales en vigueur ou éventuelle exigences de l'autorité locale et organisme en charge de la santé publique. Il y a lieu de respecter toutes les prescriptions relatives aux chauffe-eau.
- L'appareil ne doit jamais être mis sous tension lorsqu'il est vide, au risque de détériorer des composants électriques.
  - Remplir le chauffe-eau en ouvrant le robinet d'admission du groupe de sécurité.
  - Ouvrir un robinet d'eau chaude pour permettre l'évacuation du coussin d'air accumulé dans le chauffe-eau
    - Dès que l'eau s'écoule par le robinet d'eau chaude, fermer celui-ci.
    - Vérifier l'étanchéité du joint d'embase et des raccords. Au besoin.
    - procéder au resserrage des boulons d'embase (de 18 à 20 Nm clef dynamométrique) ou de raccords.
- Le chauffe-eau doit obligatoirement être monté avec un groupe de sécurité, conforme aux normes nationales, européenne en vigueur (EN 1487), de pression 7 bar-0,7Mpa, raccordé au tube eau froide. Le groupe de sécurité doit être monté le plus près possible de l'entrée froide du chauffe-eau et à l'abri du gel. Le passage de l'eau ne doit jamais être entravé par quelque accessoire que ce soit. Si pour des raisons techniques le groupe de sécurité ne peut être installé en lien direct avec l'entrée d'entrée d'eau froide (max 50 cm), la liaison

installée doit être réalisé avec un matériau résistant à des températures et à des pressions supérieures à 7 bars.

La sortie de vidange du groupe de sécurité ne doit jamais être obstruée et doit être raccordée, par l'intermédiaire d'un entonnoir permanent une garde d'air de 20 mm minimum ouvert à l'air libre, à une tuyauterie d'évacuation verticale d'un diamètre au moins égal à tuyauterie de raccordement de l'appareil. Cette tuyauterie doit être installée dans une ambiance maintenue hors gel et en pente vers le bas.

Toujours utiliser des tuyaux de raccordement neufs pour le raccordement au réseau en eau.

La pression de service est indiquée sur la plaque signalétique du chauffe-eau.

- Suite à la dilatation de l'eau en période de chauffe, un écoulement goutte à goutte au niveau de l'évacuation du groupe de sécurité (jusque 3% de la capacité nominale) est normale. Nous vous conseillons de vous référez aux instructions de votre groupe de sécurité pour éviter un écoulement un vase d'expansion peut-être installé.

- Chaque mois, actionnez le robinet et la soupape du groupe de sécurité pour éviter son entartrage ou éventuelle blocage. Envisagez le remplacement du groupe de sécurité tous les 5 ans au maximum, avant, si nécessaire.

- L'appareil et son groupe de sécurité seront obligatoirement installés dans un local à l'abri du gel.

Pour permettre les opérations de maintenance il faut prévoir :

- Un espace libre de 50cm devant et en dessous du capot permettant d'accéder aux composants électriques.

- Un accès direct au groupe de sécurité.

- En cas d'absence, l'utilisateur doit, à titre de mesure de précaution, fermer les circuits hydrauliques, couper l'alimentation électrique et vidanger l'appareil:

- Couper l'alimentation du circuit électrique avant toute intervention sur l'appareil.

- Couper l'alimentation d'eau froide en amont.

- Ouvrir un robinet d'eau chaude pour faire un appel d'air.

- Ouvrir la vanne de vidange située sur le groupe de sécurité, l'eau s'écoule alors par l'orifice de vidange.

- Afin d'éviter tout risque de brûlure, installer des mitigeurs adéquats de manière à ce que la température ne dépasse pas 50°C aux points de puisages et 60°C dans la cuisine.

- Recommandation lors de l'installation dans la salle de bain :

Il est impératif d'adapter l'installation des chauffe-eau dans la salle de bain, suivant les règles ou normes en vigueur nationales (NFC 15-100, RGIE....)

- L'installation doit être pourvue d'un interrupteur omnipolaire ayant une distance d'ouverture de contact de 3mm .Le circuit doit être protégé par des fusibles ou disjoncteur calibrés selon la puissance du chauffe-eau.

FR

Le chauffe-eau électrique doit être raccordé conformément aux normes européennes et dans tous les cas, les raccordements seront conformes aux normes nationales en vigueur.

La ligne doit être obligatoirement protégée par un disjoncteur différentiel de 30 mA.

- Le raccordement électrique d'un appareil fixe doit être effectué à l'aide d'un câble rigide dont la section sera correctement dimensionnée et comportera un conducteur de terre vert/jaune, pour cela se référer aux règlements d'installations électriques nationaux en vigueur, (le minimum sera de 3x 2,5 mm<sup>2</sup> en monophasé et de 4x 2.5mm<sup>2</sup> en triphasé pour une puissance jusqu'à 3000 W).

- Attention! L'appareil doit être impérativement relié à la terre.

Ne jamais utiliser les tuyauteries pour un raccordement à la terre.

- Si cet appareil est muni de batteries rechargeables, celles-ci doivent être enlevées de l'appareil avant qu'il ne soit mis au rebut, et être éliminées de façon sûre. Ces batteries seront enlevées de leur support situé dans leur logement, accessible sous le couvercle plastique.

- Le fabricant décline toute responsabilité pour les dommages causés aux personnes, aux animaux et autres choses , suite à une installation qui ne serait pas effectuée dans les règles de l'art et par le non-respect des normes en vigueur et des prescriptions du présent livret.



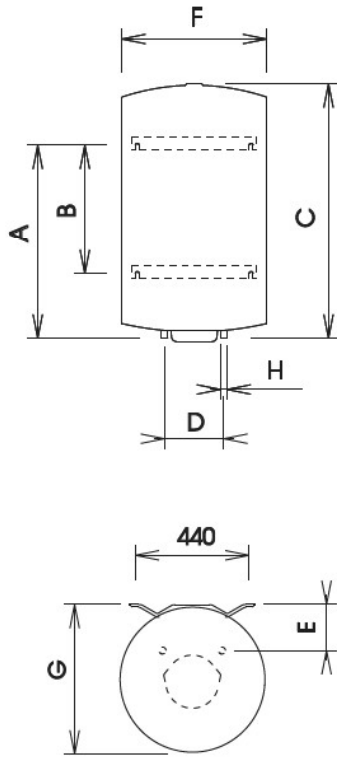
Points de collecte sur [www.quefairedemesdechets.fr](http://www.quefairedemesdechets.fr)  
Privilégiez la réparation ou le don de votre appareil !

I - CARACTERISTIQUES TECHNIQUES		DIMENSIONS EN mm										Poids net
I - TECNICHE KENMERKEN MODELLEN		AFMETINGEN IN mm										Netto gewicht
I - TECNICHE MERKMALE MODELLE		ABMESUUNGEN IN mm										Netto gewicht
I - TECHNICAL CHARACTERISTICS MODELS		DIMENSIONS IN mm										Net weight
		A	B	C	D	E	ØF	G	H	J	L	kg
VERTICAL - VERTIKAAL VERTIKAL - VERTICALE	<b>GAMME STEATITE &amp; HPC/QUIE/ZEN - STEATITE GAMMA &amp; HPC/QUIE/ZEN - SERIESTEATIT &amp; HPC/QUIE/ZEN - CERAMIC CORE ELEMENT &amp; HPC/QUIE/ZEN</b>											
	050 VERT 470 STEA MO(-A) EU	410	-	560	160	120	470	485	G1/2"	-	-	17
	075 VERT 470 STEA MO(-A) EU	590	-	760	230	175	470	485	G3/4"	-	-	23
	100 VERT 505 STEA MO EU	560	-	835	230	175	505	515	G3/4"	-	-	31
	150 VERT 505 STEA MO EU	1050	800	1160	230	175	505	515	G3/4"	-	-	39
	200 VERT 505 STEA MO EU	1050	800	1463	230	175	505	515	G3/4"	-	-	47
	100 VERT 530 HPC/ZEN/STEA MO(-A) EU	560	-	835	230	175	530	545	G3/4"	-	-	32
	150 VERT 530 HPC/ZEN/STEA MO(-A) EU	1050	800	1160	230	175	530	545	G3/4"	-	-	40
	200 VERT 530 HPC/ZEN/STEA MO(-A) EU	1050	800	1463	230	175	530	545	G3/4"	-	-	49
	100 VERT 560 HPC/QUIE/STEA MO/MT B EU	530	-	770	230	175	560	575	G3/4"	-	-	31
	150 VERT 560 HPC/QUIE/STEA MO/MT B EU	750	500	1010	230	175	560	575	G3/4"	-	-	39
	200 VERT 560 HPC/QUIE/STEA MO/MT B EU	1050	800	1280	230	175	560	575	G3/4"	-	-	47
	250 VERT 560 HPC/QUIE/STEA MO/TR EU	1050	800	1550	230	175	560	575	G3/4"	-	-	61
	<b>GAMME BLINDEE - BARKERBUIS GAMMA - GESCHLOSSENE AUSFÜHRUNG - STEEL ALLOY ELEMENT</b>											
	050 VERT 470 THER MO(-A) EU	410	-	560	160	120	470	485	G1/2"	-	-	17
	075 VERT 470 THER MO(-A) EU	590	-	760	230	175	470	485	G3/4"	-	-	23
	100 VERT 530 THER MO(-A) EU EU	560	-	835	230	175	530	545	G3/4"	-	-	32
150 VERT 530 THER MO/TR(-A) EU	1050	800	1160	230	175	530	545	G3/4"	-	-	40	
200 VERT 530 THER MO/TR(-A) EU	1050	800	1463	230	175	530	545	G3/4"	-	-	49	
100 VERT 560 THER MO EU	530	-	770	230	175	560	575	G3/4"	-	-	29	
150 VERT 560 THER MO EU	750	500	1010	230	175	560	575	G3/4"	-	-	37	
200 VERT 560 THER MO EU	1050	800	1280	230	175	560	575	G3/4"	-	-	45	
HORIZONTAL BAS/BOTTOM- HORIZONTALAAL LOWER	<b>GAMME STEATITE - STEATITE GAMMA - SERIESTEATIT - CERAMIC</b>											
	100 HORB 560 STEA MO EU	-	280	750	320	-	560	575	G3/4"	260	-	30
	150 HORB 560 STEA MO EU	-	500	1010	460	-	560	575	G3/4"	260	-	38
	200 HORB 560 STEA MO EU	-	800	1270	580	-	560	575	G3/4"	260	-	46
	<b>GAMME BLINDEE - BARKERBUIS GAMMA - GESCHLOSSENE AUSFÜHRUNG - STEEL ALLOY ELEMENT</b>											
	075 HORB 505 THER MO EU	-	325	670	260	-	505	575	G3/4"	260	-	24
	100 HORB 560 THER MO EU	-	280	750	320	-	560	575	G3/4"	260	-	30
150 HORB 560 THER MO EU	-	500	1010	460	-	560	575	G3/4"	260	-	38	
200 HORB 560 THER MO EU	-	800	1270	580	-	560	575	G3/4"	260	-	46	
HORIZONTAL DROIT- HORIZONTALAAL LAT	<b>GAMME BLINDEE - BARKERBUIS GAMMA - GESCHLOSSENE AUSFÜHRUNG - STEEL ALLOY ELEMENT</b>											
	075 HORD 505 THER MO EU	590	370	760	230	195	505	515	G3/4"	-	-	24
	100 HORD 530 THER MO EU	560	345	835	230	185	530	545	G3/4"	-	-	32
	150 HORD 530 THER MO EU	1050	800	1160	230	185	530	545	G3/4"	-	-	40
	200 HORD 530 THER MO EU	1050	800	1463	230	185	530	545	G3/4"	-	-	49
	100 HORD 570 THER MO EU	530	280	760	230	180	570	585	G3/4"	-	-	31
	150 HORD 570 THER MO EU	750	500	1020	230	180	570	585	G3/4"	-	-	39
200 HORD 570 THER MO EU	1050	800	1285	230	180	570	585	G3/4"	-	-	45	
SUR SOCLE - OP SOKKEL - AUF SOCKEL - FREE STANDING - SU ZOCCOLO	<b>GAMME STEATITE &amp; HPC/QUIE/ZEN - STEATITE GAMMA &amp; HPC/QUIE/ZEN - SERIESTEATIT &amp; HPC/QUIE/ZEN - CERAMIC CORE ELEMENT &amp; HPC/QUIE/ZEN</b>											
	200 STAB 570 HPC/QUIE/ZEN/STEA MO(-A) EU	-	-	1300	-	-	570	630	G3/4"	-	365	55
	250 STAB 570 HPC/QUIE/ZEN/STEA MO(-A) EU	-	-	1560	-	-	570	630	G3/4"	-	365	64
	300 STAB 570 HPC/QUIE/ZEN/STEA MO/TM(-A) EU	-	-	1820	-	-	570	630	G3/4"	-	365	77
	250 STAB 570 HPC MO(-A) EU	-	-	1690	-	-	570	660	G3/4"	-	395	55
	270 STAB 570 HPC/MO/TM/MT EU	-	-	1800	-	-	570	660	G3/4"	-	395	64
	300 STAB 570 HPC MO(-A) EU	-	-	1970	-	-	570	660	G3/4"	-	395	77
	<b>GAMME BLINDEE - BARKERBUIS GAMMA - GESCHLOSSENE AUSFÜHRUNG - STEEL ALLOY ELEMENT</b>											
	200 STAB 570 THER MO(-A) EU	-	-	1300	-	-	570	630	G3/4"	-	365	51
	250 STAB 570 THER MO(-A) EU	-	-	1560	-	-	570	630	G3/4"	-	365	63
300 STAB 570 THER MO/TM(-A) EU	-	-	1820	-	-	570	630	G3/4"	-	365	76	
500 STAB 714 THER MT	-	-	1870	-	-	714	-	G1"	-	335	95	

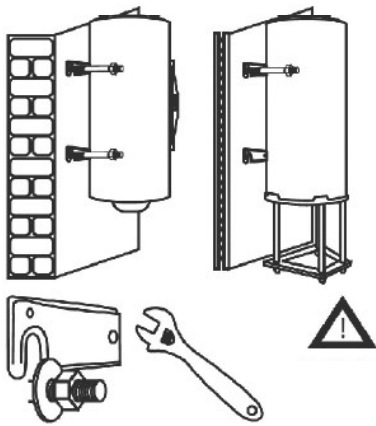
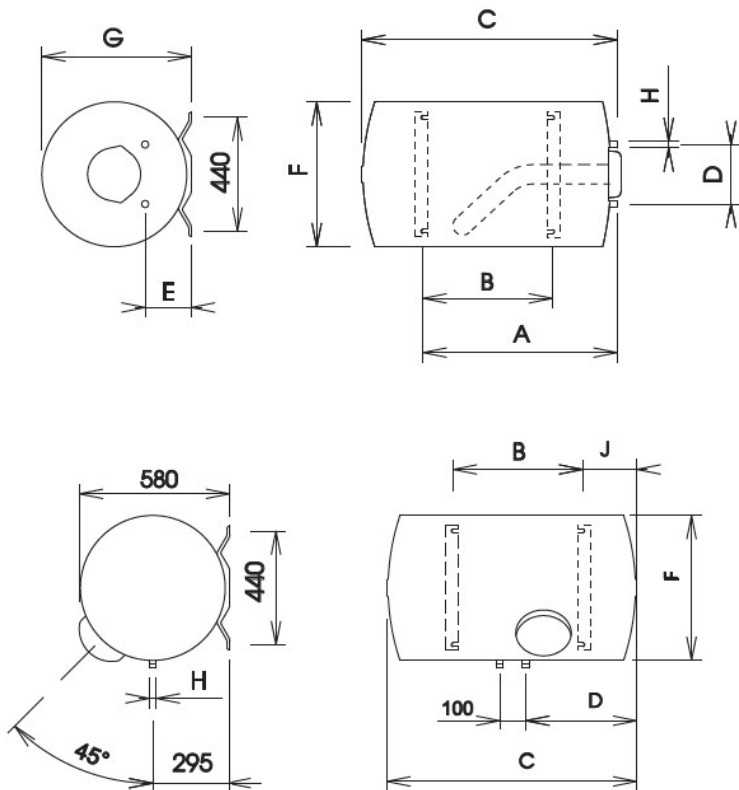
FR

FR

VERTICAL  
VERTIKAAL  
VERTIKAL



HORIZONTAL - HORIZONTALAAL

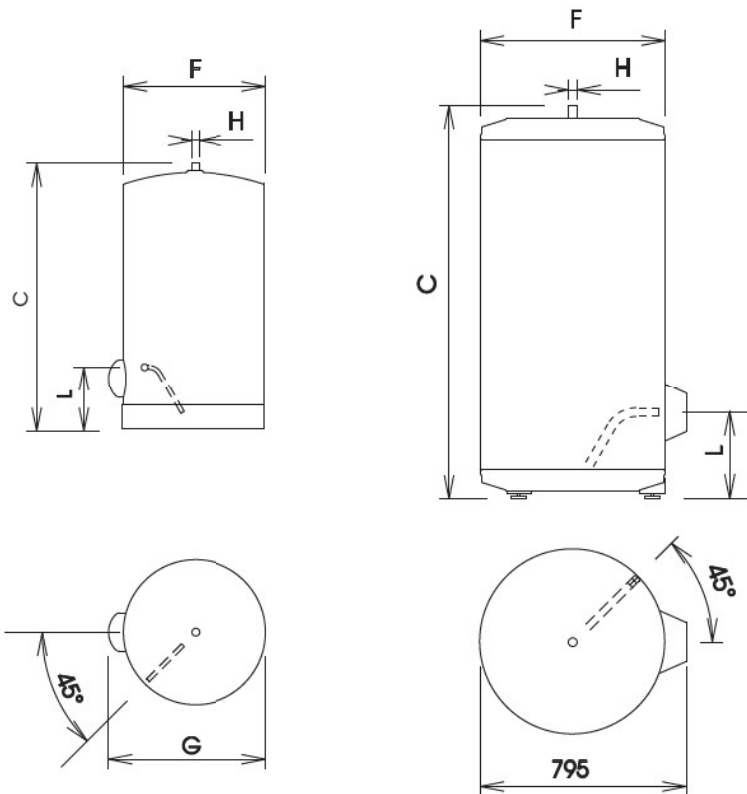


Support obligatoire  
pour le 250L  
Ondersteuning verplicht  
voor 250L  
Unterstützen obligatorisch  
für 250L  
Support mandatory  
for 250L

SOCLE - OP SOKKEL - AUF SOCKEL - FREE STANDING

200-300

500



# Recommandations pour empêcher la prolifération des légionelles (sur la base de la norme européenne CEN/TR 16335)

## Notice d'information

Les légionelles sont des bactéries de petite dimension, en forme de bâtonnet, qui se trouvent naturellement dans toutes les eaux douces. La maladie du légionnaire est une infection pulmonaire grave, provoquée par l'inhalation de la bactérie *Legionella pneumophila* ou d'autres espèces de *Legionella*. Les bactéries se trouvent fréquemment dans les installations hydriques des maisons, des hôtels et dans l'eau utilisée dans les conditionneurs d'air ou dans les systèmes de refroidissement de l'air. C'est la raison pour laquelle l'intervention principale à accomplir contre la maladie réside dans la prévention, qui se réalise en contrôlant la présence de l'organisme dans les installations hydriques.

La norme européenne CEN/TR 16355 fournit les recommandations quant à la meilleure méthode de prévention de la prolifération des légionelles dans les installations d'eau potable, tout en maintenant en vigueur les dispositions existantes au niveau national.

FR

## Recommandations générales

“Conditions favorables à la prolifération des légionelles”. Les conditions suivantes favorisent la prolifération des légionelles :

- Une température de l'eau comprise entre 25 °C et 50 °C. Pour réduire la prolifération des bactéries du genre *Legionella*, la température de l'eau doit rester dans des limites qui empêchent leur croissance ou déterminent une croissance minimale, autant que possible. Dans le cas contraire, il est nécessaire d'assainir l'installation d'eau potable au moyen d'un traitement thermique;
- L'eau stagnante. Pour éviter la stagnation de l'eau pendant de longues périodes, il faut utiliser l'eau présente dans toutes les parties de l'installation d'eau potable, ou la faire couler abondamment au moins une fois par semaine;
- La présence dans l'installation, y compris les chauffe-eaux, etc., de substances nutritives, biofilm et sédiment. Le sédiment peut favoriser la prolifération des bactéries du genre *Legionella* et doit être régulièrement éliminé des systèmes de stockage, des chauffe-eaux, des vases d'expansion où l'eau stagne (une fois l'an, par exemple).

En ce qui concerne ce type de chauffe-eau à accumulation, si

1) l'appareil est éteint pendant un certain temps [des mois] ou

2) la température de l'eau est maintenue constante entre 25 °C et 50 °C, les bactéries légionelles pourraient se développer à l'intérieur du réservoir. Dans ces cas, pour réduire la prolifération des légionelles, il est nécessaire d'avoir recours au « cycle d'assainissement thermique ». Le chauffe-eau à accumulation de type électromécanique est vendu avec un thermostat configuré sur une température supérieure à 60 °C, c'est-à-dire qu'il permet d'effectuer un « cycle d'assainissement thermique » pour réduire la prolifération des légionelles dans le réservoir. Ce cycle est indiqué pour être utilisé dans les installations de production d'eau chaude sanitaire et répond aux recommandations de prévention des légionelles, spécifiées dans le Tableau 2 de la norme CEN/TR 16355 ci-après.

**Tableau 2 - Types de systèmes à eau chaude**

	Eau froide et eau chaude séparées				Eau froide et eau chaude mélangées						
	Absence de stockage		Stockage		Absence de stockage en amont des vannes mélangeuses		Stockage en amont des vannes mélangeuse		Absence de stockage en amont des vannes mélangeuses		
	Absence de circulation d'eau chaude	Avec circulation d'eau chaude	Absence de circulation d'eau mélangée	Avec circulation d'eau mélangée	Absence de circulation d'eau mélangée	Avec circulation d'eau mélangée	Absence de circulation d'eau mélangée	Avec circulation d'eau mélangée	Absence de circulation d'eau mélangée	Avec circulation d'eau mélangée	
Réf. à l'Annexe C	C.1	C.2	C.3	C.4	C.5	C.6	C.7	C.8	C.9	C.10	
Température	-	≥ 50 °C <sup>e</sup>	dans chauffe-eau de <sup>a</sup> stockage	≥ 50 °C <sup>e</sup>	Désinfection thermique <sup>d</sup>	Désinfection thermique <sup>d</sup>	dans chauffe-eau de <sup>a</sup> stockage	≥ 50 °C <sup>e</sup>	Désinfection thermique <sup>d</sup>	Désinfection thermique <sup>d</sup>	Désinfection thermique <sup>d</sup>
Stase	-	≥ 3 l <sup>b</sup>	-	≥ 3 l <sup>b</sup>	-	≥ 3 l <sup>b</sup>	-	≥ 3 l <sup>b</sup>	-	≥ 3 l <sup>b</sup>	
Sédiment	-	-	éliminer <sup>c</sup>	éliminer <sup>c</sup>	-	-	éliminer <sup>c</sup>	éliminer <sup>c</sup>	-	-	

a Température >55 °C toute la journée ou au moins 1 h par jour >60°C.

b Volume d'eau contenu dans les tuyauteries entre le système de circulation et le robinet le plus éloigné du système.

c Éliminer le sédiment du chauffe-eau de stockage, conformément aux conditions locales, mais au moins une fois par an.

d Désinfection thermique pendant 20 minutes à la température de 60°C, pendant 10 minutes à 65 °C ou pendant 5 minutes à 70 °C à tous les endroits de prélèvement, au moins une fois par semaine.

e La température de l'eau dans l'anneau de circulation ne doit pas être inférieure à 50 °C.

- Non requis

Cependant, le cycle de désinfection thermique n'est pas en mesure de détruire toutes les bactéries de légionelles présentes dans le réservoir de stockage. C'est pourquoi, si la température configurée de l'eau baisse en dessous de 55 °C, les bactéries de légionelles pourraient se manifester à nouveau.

**Attention: la température de l'eau dans le réservoir peut provoquer instantanément de graves brûlures. Les enfants, les personnes handicapées ou âgées sont les sujets les plus à risque de brûlures. Contrôler la température de l'eau avant de prendre son bain ou sa douche.**

## CARACTÉRISTIQUES TECHNIQUES

FR

Pour les caractéristiques techniques, se référer aux données de la plaque (étiquette placée à proximité des tuyaux d'entrée et de sortie de l'eau).

Les caractéristiques énergétiques du tableau et les données complémentaires présentes dans la fiche du produit (Annexe A faisant partie intégrante de ce livret) sont définies sur la base des Directives EU 812/2013 et 814/2013.

Les produits sans étiquette et sans la fiche relative d'ensembles de chauffe-eaux et dispositifs solaires, prévues par le règlement 812/2013, ne sont pas destinés à la réalisation de ces ensembles.

Les produits équipés de bouton de réglage ont le thermostat placé en condition de « prêt à l'emploi », configurations indiquées dans la fiche de produit (Annexe A), suivant laquelle la classe énergétique relative a été déclarée par le fabricant.

**Cet appareil est conforme aux normes internationales de sécurité électrique CEI 60335-1 ; CEI 60335-2-21. Le marquage CE présent sur l'appareil atteste sa conformité aux Directives Communautaires suivantes, dont il répond aux exigences essentielles :**

- Directive Basse Tension BT : EN 60335-1, EN 60335-2-21, EN 60529, EN 62233, EN 50106.
- Compatibilité Électromagnétique CEM : EN 55014-1, EN 55014-2, EN 61000-3-2, EN 61000-3-3.
- Limitation des Substances Dangereuses ROHS : EN 50581.
- ErP Efficacité des chauffe-eau électriques à accumulation et méthode d'essai : EN 50440.

Installation Verticale										
Modèle	Capacité [L]	Gamme	Qelec [kWh]	Profil de charge	Alimentation	V40 [L]	η <sub>wh</sub>	**Pertes statiques Q <sub>pr</sub> [kW/24h à 55°C]	**Production d'eau à 40°C [L]	L <sub>wa</sub> [dB]
Ø470 VERT	50	THER	6,665	M	en continu	65	36,1%	0,79	nc	15
		STEА / ACC	6,679	M		65	36,0%	0,72	nc	
	75	THER	6,688	M	en continu	90	36,0%	0,99	136	
		STEА / ACC	6,550	M		85	36,6%	0,96	129	
Ø505 VERT	100	THER	12,003	L	en continu	143	37,0%	1,31	176	
		STEА	12,883	L		148	37,0%	1,31	180	
	150	THER	6,689	M	nocturne	222	36,0%	1,75	276	
		STEА	6,689	M		237	36,0%	1,75	277	
	200	THER	12,883	L	nocturne	251	37,0%	2,15	359	
		STEА	12,883	L		336	37,0%	2,15	372	
Ø530 VERT	100	THER	12,502	L	en continu	143	37,9%	1,06	176	
		HPC/ZEN/STEА/ACC	12,442	L		148	38,0%	1,06	180	
	150	THER	6,601	M	nocturne	237	36,4%	1,35	276	
		HPC/ZEN/STEА	6,578	M		222	36,5%	1,35	277	
	200	THER	12,612	L	nocturne	351	37,6%	1,76	359	
		HPC/ZEN/STEА	12,506	L		336	37,9%	1,76	372	
Ø560 VERT	100	THER	12,840	L	en continu	145	37,1%	1,03	177	
		HPC/QUIE/STEА	12,792	L		140	37,2%	1,05/1,03*	176/172*	
	150	THER	6,681	M	nocturne	220	36,0%	1,48	276	
		HPC/QUIE/STEА	6,669	M		230	36,1%	1,48/1,41*	271	
	200	THER	12,865	L	nocturne	334	37,0%	1,73	370	
		HPC/QUIE/STEА	12,766	L		332	37,3%	1,73	372	
	250	STEА	12,821	L	nocturne	317	37,1%	1,97	455	
	Installation Horizontale									
Ø505 HORB	75	THER	6,683	M	en continu	69	36,0%	nc	nc	15
Ø560 HORB	100	STEА	6,353	M	en continu	121	37,5%	1,65	165	
		THER	6,246	M		108	38,0%	1,65	165	
	150	STEА	12,798	L		196	37,2%	2,25	231	
		THER	12,552	L		177	37,8%	2,25	231	
200	STEА	13,126	L	231	37,0%	2,68	318			
	THER	13,126	L	197	37,0%	2,68	318			
Ø505 HORD	75	THER	6,531	M	en continu	96	36,7%	nc	nc	
Ø530 HORD	100	THER	6,687	M	en continu	158	36,0%	1,33	178	
	150	THER	12,882	L		222	37,0%	1,65	279	
	200	THER	12,882	L		301	37,0%	1,97	365	
Ø570 HORD	100	THER	6,687	M	en continu	160	36,0%	1,32	187	
	150	THER	12,882	L		263	37,0%	1,68	281	
	200	THER	12,882	L		303	37,0%	2,02	367	
Installation Sur socle										
Ø570 STABLE	200	THER	12,883	L	nocturne	330	37,1%	1,98	356	
		HPC/STEА	12,883	L		333	37,0%	1,98	349	
	250	THER	12,883	L		373	37,0%	2,36	469	
		STEА	12,883	L		370	37,0%	2,36	460	
	300	THER	12,883	L		473	37,0%	2,61	525	
		STEА	12,883	L		473	37,0%	2,61	515	
	250	HPC	12,879	L	nocturne	423	37,0%	2,17	458	
		270	HPC	12,667		L	430	37,5%	2,3	505
		300	HPC	12,808		L	524	37,2%	2,45	563
		300	QUIE/ZEN	12,883		L	473	37,0%	2,61	525

\* Valeur pour gamme HPC/PTEC (Ø560)  
 \*\* Valeur selon le Cahier de charges LCIE 105-14D  
 nc = non concerné

# INTRODUCTION

## 1. Présentation du produit

### 1.1. Consignes de transport, stockage et recyclage

1. L'appareil doit être transporté en respectant les pictogrammes inscrits sur l'emballage.
2. L'appareil doit être transporté et stocké au sec et à l'abri du gel.
3. La **directive EU 2012/19/UE** impose la collecte sélective et le recyclage des appareils électriques et électroniques usagés.



Le symbole « poubelle barrée » reporté sur l'appareil indique que le produit, en fin de vie, devant être traité séparément des déchets domestiques, doit être rapporté dans un centre de tri des déchets pour les appareils électriques et électroniques ou repris par le revendeur lors de l'achat d'un nouvel appareil équivalent.

**Le tri sélectif, permettant le recyclage de l'appareil en fin de vie et son traitement, respectueux de l'environnement, contribue à éviter les éventuels effets négatifs sur l'environnement et favorise le recyclage des matières qui composent le produit.**

Pour en savoir plus sur les centres de collectes des déchets existants, adressez vous au service de collecte des déchets de votre commune ou auprès du magasin dans lequel vous avez effectué l'achat de votre appareil.

4. L'emballage protège votre chauffe-eau contre les dégâts de transport. Nous utilisons des matériaux sélectionnés pour des motifs liés à la protection de l'environnement. Nous vous invitons à remettre ces matériaux à votre centre

### 1.2. Dimensions

Voir page 2

- Tous nos appareils sont conformes à la directive EMC 89/336 CEE
- Toutes nos cuves sont en acier conforme à la norme NF A36-301
- Le revêtement de protection interne de nos cuves est en émail vitrifié à haute température

### 1.3. Gamme thermoplongée (THER)

#### 1.3.a. Définition de la gamme

**Élément chauffant: Résistance thermoplongée**

A : Anode en magnésium / B : Doigt de gant / C : Résistance thermoplongée / D : Plateau / E : Fourreau / F : Résistance stéatite / G : Anode en titane

**Protection anti-corrosion:** Cuve émaillée + **anode en magnésium**

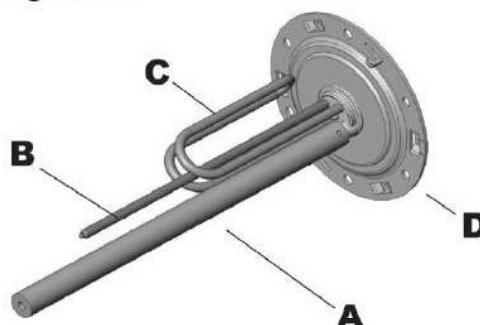


Figure 1 - Résistance thermoplongée + anode en magnésium

#### 1.3.b. Caractéristiques techniques

Voir page 6

### 1.4. Gamme stéatite (STEA)

#### 1.4.a. Définition de la gamme

**Élément chauffant:** Résistance stéatite placée dans un fourreau

**Protection anti-corrosion :** Cuve émaillée + **anode en magnésium**

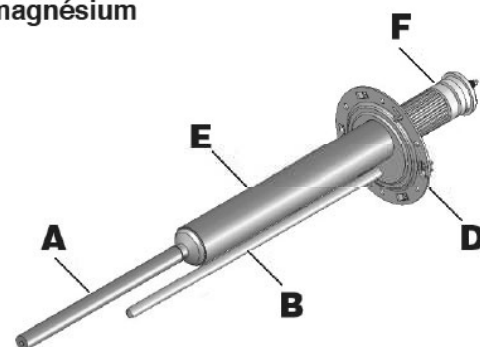


Figure 2 - Résistance stéatite + anode en magnésium

#### 1.4.b. Caractéristiques techniques

Voir page 6

### 1.5. Gamme stéatite – PROfessional TECH - HPC - QUIETIS - ZEN

#### 1.5.a. Définition de la gamme

**Élément chauffant:** Résistance stéatite placée dans un fourreau

**Protection anti-corrosion:** Cuve émaillée + **anode**

#### PROfessional TECH - HPC - QUIETIS - ZEN

Le système PROfessional TECH, solution exclusive, est un système de protection électronique anti corrosion anodique à courant modulé. Il permet d'assurer une longévité maximale à la cuve du chauffe-eau, et ce même en cas d'utilisation d'une eau plus ou moins agressive. Le circuit électronique permet de créer une différence de potentiel entre la cuve et l'électrode en titane, de manière à garantir une protection optimale de la cuve et d'empêcher la corrosion.

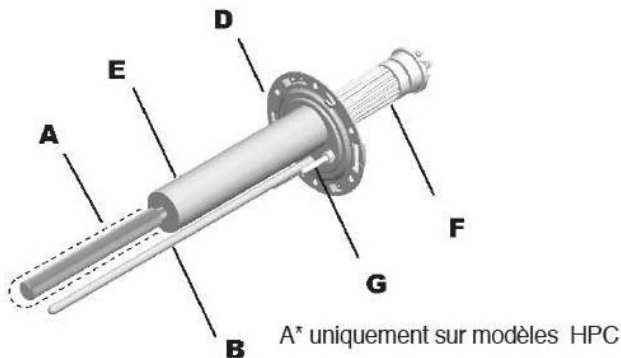


Figure 3 - Résistance stéatite + anode PROfessional TECH

1.5.b. Caractéristiques techniques  
Voir page 6

## INSTALLATION

### 1. Obligations légales et recommandations relatives à l'installation du produit

Avant l'installation de l'appareil, veuillez lire attentivement les instructions de ce livret. Leur non respect peut vous priver du bénéfice de la garantie.

1. L'installation et toute intervention sur le produit ne peuvent être effectuées que par un professionnel qualifié. Vous devez vous adapter aux normes nationales en vigueur. Il y a lieu de respecter toutes les prescriptions relatives aux chauffe-eau.

2. Le fabricant décline toute responsabilité pour les dommages provoqués par une installation qui ne serait pas effectuée dans les règles de l'art et par le non-respect des prescriptions du mode d'emploi.

3. En cas d'installation dans des locaux au-dessus d'un lieu habité (combles, greniers, faux plafonds ...), calorifuger les tuyauteries et prévoir un bac de rétention avec évacuation de l'eau. Dans tous les cas, un raccordement à l'égout est nécessaire.

### Conseil

Afin d'éviter une surconsommation d'énergie, il est conseillé de placer le chauffe-eau le plus près possible des points de prélèvement d'eau chaude. (distance inférieure à 8 mètres conseillée).

A : Anode en magnésium / B : Doigt de gant / C : Résistance thermoplongée / D : Plateau / E : Fourreau / F : Résistance stéatite / G : Anode en titane

1 Cette norme est d'application en France, l'installateur doit se tenir informé de l'évolution de cette norme. Pour les installations dans d'autres pays, veuillez vous référer aux réglementations locales d'application.

### Recommandations lors de l'installation dans la salle de bain:

Il est impératif d'adapter l'installation des chauffe-eau dans la salle de bain, suivant les règles ou normes en vigueur nationales (NFC 15-100, RGIE....).

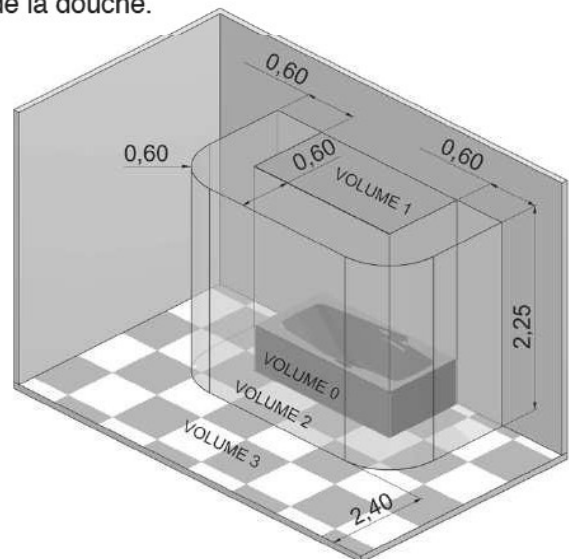
Classifications des volumes :

> **Le volume 0:** C'est le volume intérieur de la baignoire ou de la cuvette de douche.

> **Le volume 1:** C'est le volume qui est extérieur à la baignoire ou à la cuvette de douche et est limité d'une part par la surface cylindrique verticale circonscrite au bord de la baignoire ou à la cuvette de douche et d'autre part au plan horizontal situé à 2,25 m du fond de la baignoire ou du bac de douche.

> **Le volume 2:** C'est le volume qui est extérieur au volume 1. Il est limité par la surface cylindrique verticale distance de 0,60m du bord de la baignoire ou de la cuvette de douche et limité par un plan horizontal situé 2,25 m au-dessus du fond de la baignoire ou de la cuvette de la douche.

> **Le volume 3:** C'est le volume qui est extérieur au volume 2. Il est limité par la surface cylindrique verticale distance de 2,40m du volume 2 et limité par un plan horizontal situé à 2,25 m au-dessus du fond de la baignoire ou de la cuvette de la douche.



Zones de fixation autorisées des chauffe-eau :

Les chauffe-eau à poste fixe alimentés en basse tension sont admis dans le **volume 1** s'ils présentent un degré de protection de minimum (IPX4). Attention ! Pour la France seul est autorisé dans le **volume 1**, le chauffe-eau type horizontal installé le plus haut possible.

## 2. Conseils pour l'installation du produit

### 2.1. Matériel nécessaire

#### 2.1.a. Outillage et matériel à prévoir

- Si votre mur ne peut supporter le poids du chauffe-eau ⇒ *un support / trépied ou un kit de fixation au plafond*
- Si vous souhaitez fixer au mur ou au plafond un modèle horizontal ⇒ jeu de ceintures de fixation
- Pour l'étanchéité : *chanvre/filasse et pâte à joint* ou *joint* pour raccords à visser selon le modèle
- *Niveau à bulle*

Si votre chauffe-eau est muni de pattes de fixation :

- **Par patte de fixation** ⇒ 2 chevilles et 2 vis à béton bichromatés ou 2 vis de type Fischer M10 ou M12 ou M14
- *Matériel à prévoir pour perçage* en diamètre M10 ou M12 ou M14
- *Clef dynamométrique*
- *Ecrous* en diamètre M10 ou M12 ou M14
- *Rondelles* en diamètre M10 ou M12 ou M14

#### 1.1.b. Accessoires

**Accessoires INDISPENSABLES:**

- *Groupe de sécurité* (adapté au modèle)
- *Raccord(s) diélectrique(s)*
- Si votre pression d'eau est supérieure à 4,5 bars ⇒ *un réducteur de pression*

Autres :

- Robinet d'arrêt
- Vase d'expansion sanitaire
- Mitigeurs afin d'éviter le risque de brûlure de manière à ce que la température ne dépasse pas 50°C aux points de puisages – 60°C dans la cuisine. (En France, cette utilisation est une obligation légale)

### 2.2. Montage

#### 2.2.a. Consignes générales concernant les pattes de fixation

Fixation murale de la (les) patte(s) de fixation sur un mur porteur à l'aide de **boulons d'ancrage** appropriés de **diamètre 10 mm** et de **rondelles acier plane de diamètre extérieur de 24 mm minimum – 30 mm maximum**.

**IMPORTANT : S'ASSURER QUE L'ÉCROU SOIT CORRECTEMENT SERRÉ**

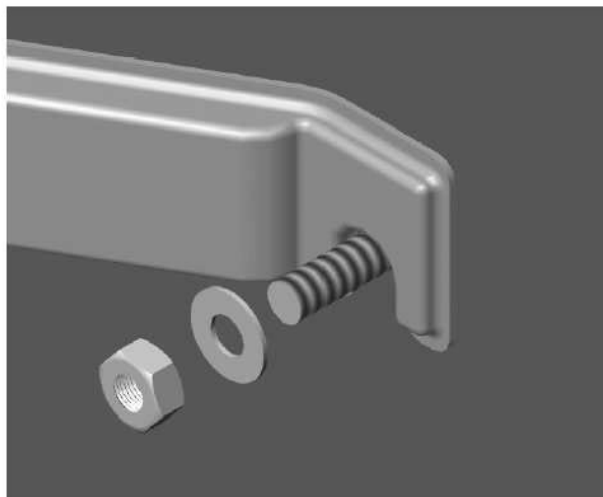


Figure 5 - Montage patte de fixation

#### 2.2.b. Modèle mural vertical VERT

Placer l'appareil à minimum 50 cm du sol et à minimum 5 cm du plafond afin de permettre les opérations de maintenance. (Figure 6)

Ce modèle peut également être installé sur un support / trépied (option) mais **doit obligatoirement être ancré à un mur porteur** par la patte de fixation supérieure.

*Vérifiez que le support / trépied que vous installez est bien prévu pour ce modèle de chauffe-eau, et son diamètre.*

**Conseil** *S'assurez que le support / trépied est correctement monté et installé. Nous vous conseillons un support / trépied compatible avec les produits conçus par ce fabricant.*

**Conseil** *Aidez vous du gabarit de pose imprimé sur l'emballage de votre chauffe-eau.*

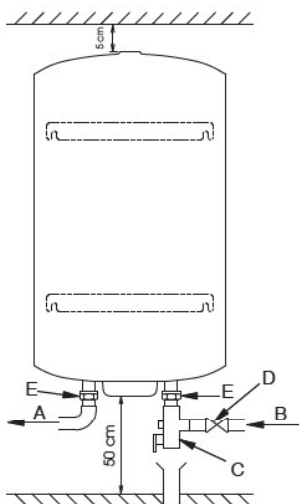


Figure 6 - Cotes d'installation

2.2.c. Modèle horizontal HORD

Ce modèle est équipé en sortie d'usine pour être installé horizontalement à un mur, les tubes d'alimentation sont placés du **côté droit** de l'appareil (Figure 7).

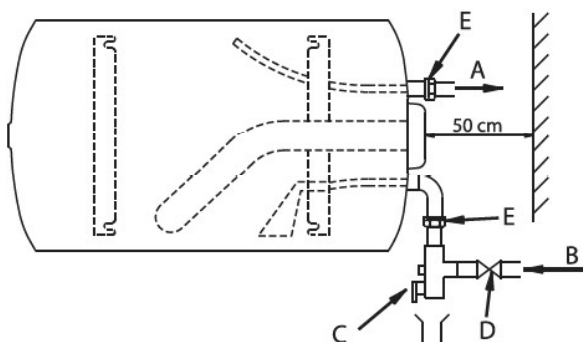


Figure 7 - Modèle horizontal sur le capot -tubes d'alimentation à droite

Il est possible de l'installer éventuellement au sol, au plafond, ou avec les tubes orientés à gauche avec un jeu de ceintures (en option, figure 8). L'orientation des tubes devra impérativement rester sur le plan vertical avec entrée eau froide (bleu) en bas comme représenté sur la figure 9. Dans ce cas, se référer aux instructions de la notice d'installation qui accompagne le jeu de ceintures.

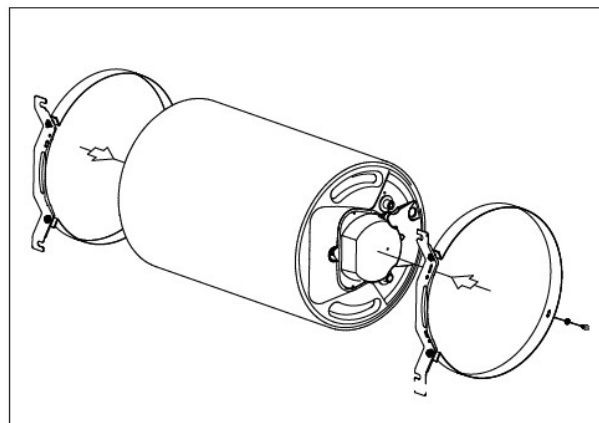


Figure 8

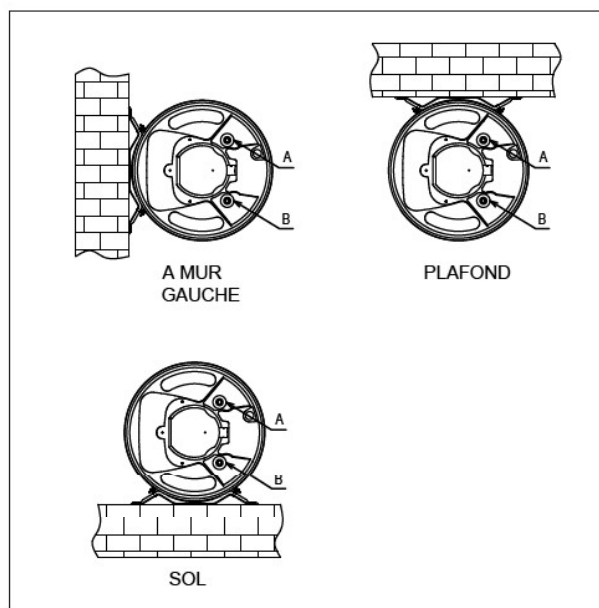


Figure 9

**Version avec tubes entrée et sortie d'eau sur virole carrosserie – HORBas HORB**

Cet appareil est prévu pour être monté horizontalement au mur, les tubes d'alimentation placés vers le bas (Figure 10).

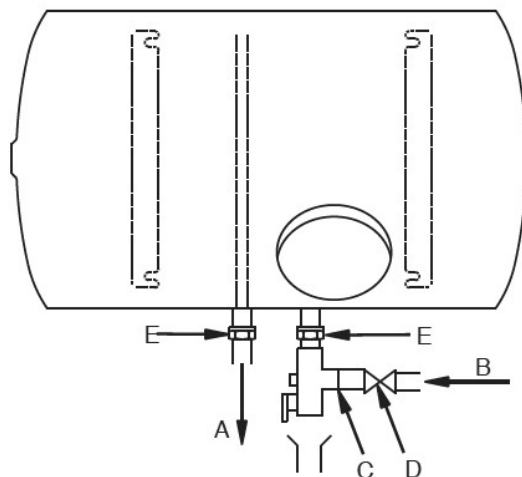
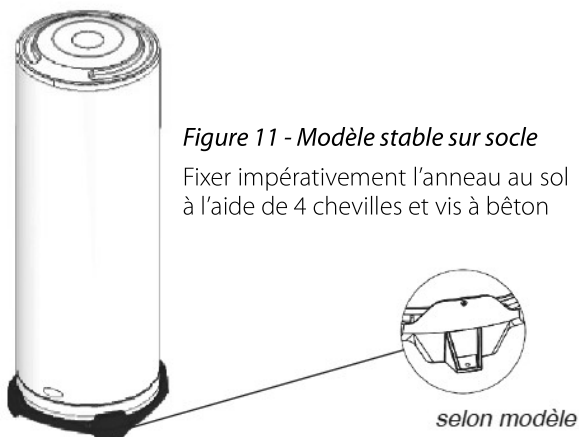


Figure 10 - Modèle horizontal sur virole

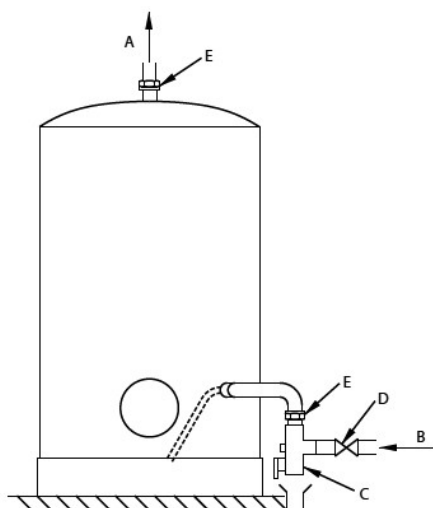
A : Sortie eau chaude / B : Entrée eau froide / C : Groupe de sécurité / D : Robinet d'arrêt / E : Manchons diélectriques

### 2.2.d. Modèles sur socle STAB

Cet appareil est muni d'un socle. Il est fixé d'usine sur l'appareil. Veuillez à placer cet appareil sur une surface de sol parfaitement plane et de niveau.




FR



### 3. Raccordement hydraulique

1. La pression de service est indiquée sur la plaque signalétique du chauffe-eau (voir chauffe-eau)

2.  **Raccordement en matériaux de synthèse type PER interdit: risque d'inondation**  
DTU

Pour raccorder le chauffe-eau sur une installation en PER, intercaler en sortie eau chaude une canalisation en cuivre d'une longueur minimale de 50 cm (DTU 60-1)

Le raccordement d'un chauffe-eau à une canalisation en cuivre doit obligatoirement être effectué par l'intermédiaire d'un **raccord diélectrique**. Ces raccords diélectriques sont disponibles en option ou de série selon le modèle.

Si vous disposez d'un seul raccord diélectrique, montez-le impérativement sur la sortie eau chaude !

3. Lorsque la pression d'arrivée du réseau est supérieure à 4,5 bars, il est nécessaire d'installer un réducteur de pression en amont du groupe de sécurité.

4. Dans le cas d'installations hydrauliques équipées :

- > de tuyaux de faible dimensionnement,
- > de robinets à plaquette céramique / robinets mitigeur,

Il est nécessaire d'installer le plus près possible des robinets un dispositif «ANTIBELIER» ou un vase d'expansion sanitaire adapté à l'installation.

Avant d'utiliser l'appareil, il convient de remplir d'eau le réservoir de l'appareil et d'effectuer une vidange complète, afin d'éliminer toute impureté résiduelle.

**Conseil**

Il est conseillé de placer un robinet d'arrêt en amont du groupe de sécurité.

Voir figures 6, 7, 8, 9, 10 et 12.

### 4. Raccordement électrique

#### 4.1. Remarques importantes

**ATTENTION :** votre appareil doit être impérativement relié à la terre ! Ne jamais utiliser les tuyauteries pour un raccordement à la terre.

**LE SCHÉMA DE CABLAGE EST COLLÉ SUR VOTRE APPAREIL, MERCI DE VOUS Y RÉFÉRER.**

4.2. Modèles avec appellation TM & TR sont des versions TRI tout courants :

Ces appareils triphasés sont câblés en 400 V TRI départ usine. Ils peuvent être raccordés en 230V TRI ou en 230 V MONO (Voir schéma de câblage sur l'appareil).

4.3. Modèle avec appellation MT sont des versions TRI tout courants :

Ces appareils sont câblés départ usine en monophasé 230V, ils peuvent être câblés en 230V TRI ou 400V TRI (Voir schéma de câblage sur l'appareil)

Le modèle stable 500 litres est câblé d'usine en 400V TRI.

Le raccordement électrique de l'appareil se fait exclusivement sur les bornes du thermostat ou du bornier de l'appareil.

**TOUT RACCORDEMENT EN DIRECT SUR LA RESISTANCE CHAUFFANTE EST DANGEREUX ET INTERDIT.**

A : Sortie eau chaude / B : Entrée eau froide / C : Groupe de sécurité / D : Robinet d'arrêt / E : Manchons diélectriques

**4.4.1 PROfessional TECH (PTEC), QUIETIS et VERTUO PLUS**

L'anode de protection de la cuve est gérée par une carte électronique, alimentée soit par le courant du réseau, soit par une batterie prévue pour les installations en mode jour/nuit pour maintenir la protection de la cuve pendant la journée. Le bon fonctionnement du système de protection EXIGE UNE ALIMENTATION PERMANENTE (réseau ou batteries). En effet, l'appareil ne peut être privé d'alimentation pendant plus de 48 heures.

**4.4.2 HPC et ZEN**

L'anode de protection de la cuve est gérée par une carte électronique alimentée par le courant du réseau.

Si l'installation fonctionne en mode jour/nuit, la protection est garantie pendant la nuit par l'anode PROfessional TECH, tandis qu'elle est garantie pendant la journée par l'anode magnésium.

MISE EN GARDE : Le système anti-corrosion ne peut rester privé d'alimentation pendant plus de 1 semaine.

**4.5 Alimentation électrique jour/nuit ou permanente : Principe de fonctionnement**

**4.5.1 Produits PROfessional TECH (PTEC), QUIETIS et VERTUO PLUS**

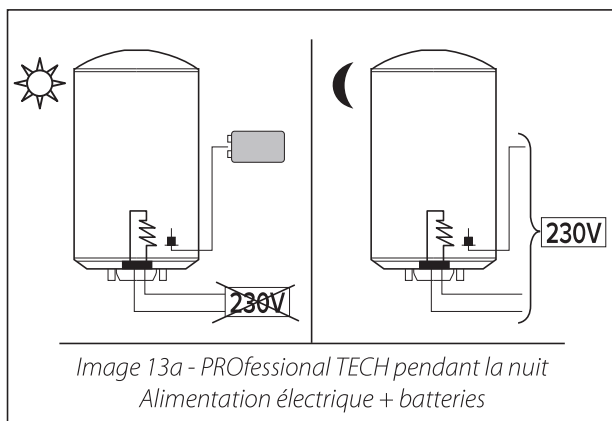
**① Alimentation électrique + batteries pendant la nuit**

- > Élément chauffant ⇔ Alimentation électrique pendant la nuit (exclusive ou double programmation de minuterie) (Image 13a).
- > Anode PROfessional TECH ⇔ Alimentation électrique pendant la nuit + fonctionnement pendant la journée sur batteries.\*

\* Les chauffe-eau électriques, conçus pour une alimentation électrique pendant la nuit, sont équipés de batteries Ni-MH, qui sont chargées toutes les nuits, et protègent dont la cuve pendant la journée.

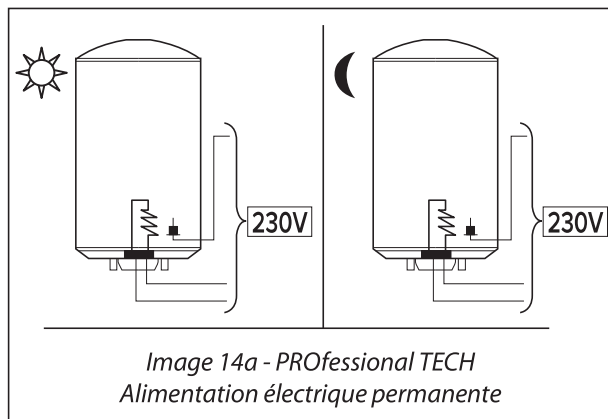
ATTENTION : Les batteries n'ont pas de durée de vie infinie : il semble judicieux de les remplacer après les avoir utilisées pendant un à deux ans.

Pour garantir une protection intégrale de la cuve, toute batterie défectueuse doit être remplacée. Si les batteries ne sont pas remplacées, la garantie s'annulera.



**② Alimentation électrique permanente**

- > Élément chauffant et anode PROfessional TECH ⇔ Alimentation électrique continue (Image 14a).
- > Fonctionnement sans batterie.

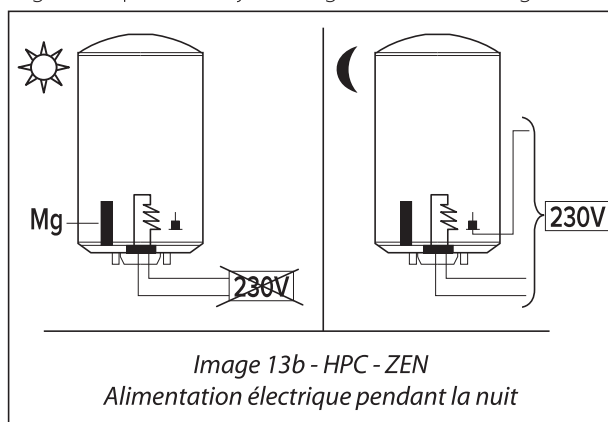


**4.5.2 Produits HPC et ZEN**

**① Alimentation électrique pendant la nuit**

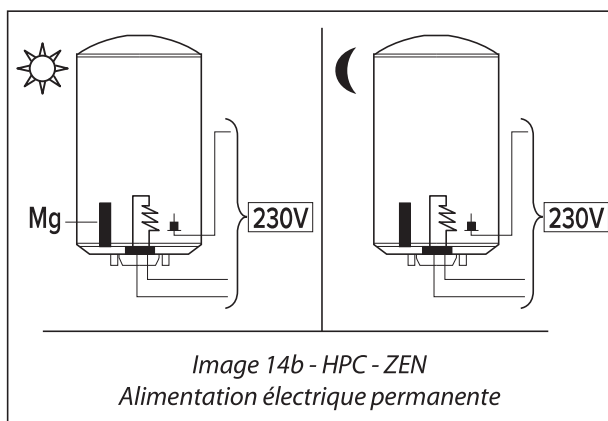
- > Élément chauffant ⇔ Alimentation électrique pendant la nuit (exclusive ou double programmation de minuterie) (Image 13b).
- > Anode PROfessional TECH ⇔ Alimentation électrique pendant la nuit.\*

\* Dans les produits HPC et ZEN, la protection est toutefois garantie pendant la journée grâce à l'anode magnésium.



**② Alimentation électrique permanente**

- > Élément chauffant et anode PROfessional TECH => Alimentation électrique continue (Image 14b).



# UTILISATION

## 1. Introduction

### 1.1. Remarques à l'utilisateur

1. L'installation du chauffe-eau est à charge de l'acheteur.
2. Le fabricant décline toute responsabilité pour les dommages causés par une installation qui ne serait pas effectuée dans les règles de l'art et par le non-respect des normes en vigueur et des prescriptions du présent livret.
3. Le recyclage en fin de vie est à la charge de l'utilisateur, pour plus d'information veuillez vous référer à l'introduction point 1.1. *Consignes de transport, stockage et recyclage de ce livret.*

## 2. Obligations concernant l'utilisation

### 2.1. Régulation de la température

Il est recommandé de ne pas régler le thermostat sur la position maximum afin de diminuer l'entartrage ainsi que le risque de brûlure. Cependant, il est essentiel de trouver un juste milieu pour éviter les risques de prolifération bactériologique tout en essayant de ne pas entartrer inutilement le chauffe-eau.

D'autre part, afin d'éviter tout risque de brûlure, utilisez les mitigeurs adéquats de manière à ce que la température ne soit pas supérieure à 50°C aux points de puisages et 60°C dans la cuisine. Cette disposition est obligatoire en France.

### Conseil

*Moyennant l'utilisation d'un mitigeur aux points de puisage, nous vous conseillons un réglage de la température à environ 60°C.*

### 2.2. Entretien

➤ **Chaque année (deux fois par an si l'eau est traitée par un adoucisseur)**, une vidange doit être effectuée pour :

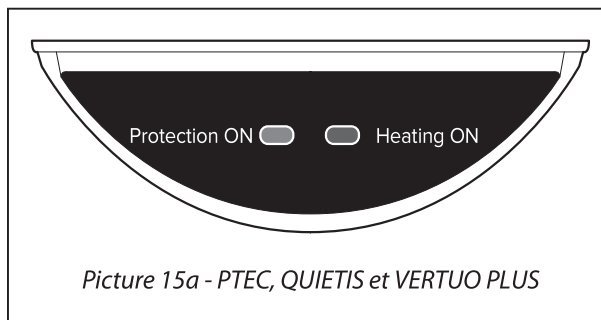
1. contrôler l'usure de l'anode en magnésium
  2. éliminer les dépôts à l'intérieur de la cuve.
- Faites appel à votre installateur.

### 2.3. Témoins lumineux



#### 2.3.1 Produits PROfessional TECH gamme stéatite, QUIETIS et VERTUO PLUS

L'anode de protection de la cuve est gérée par une carte électronique, alimentée soit par le courant du réseau, soit par une batterie prévue pour les installations en mode jour/nuit pour maintenir la protection de la cuve pendant la journée.

Le système PROfessional TECH ne peut être privé d'alimentation pendant plus de 48 heures.



Picture 15a - PTEC, QUIETIS et VERTUO PLUS

Lampe PROTECTION ON allumée =   
éteinte =  défaut de protection anticorrosion: changer la pile NIMH 9V. Si le défaut persiste, contacter le SAV.

Lampe HEATING ON  
allumée = chauffe en cours  
éteinte = hors chauffe

Dans le cas d'un raccordement sur le réseau bi horaire ou exclusif de nuit (uniquement pour les modèles avec batterie), le voyant vert s'éclaire très faiblement durant les premières 48 heures selon l'état de charge de la batterie. Vérifiez le témoin lumineux après 48 heures de fonctionnement.

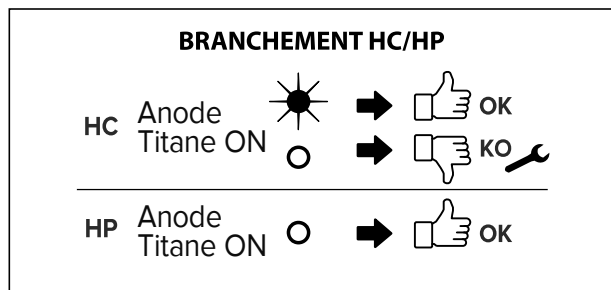
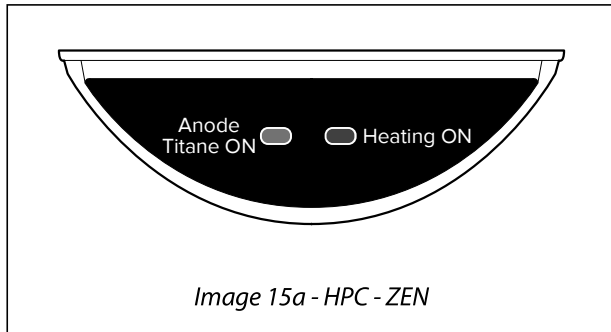
### Conseil

**Pour assurer la protection de la cuve (lampe verte allumée), il est impératif, de remplacer les batteries devenues défectueuses.**

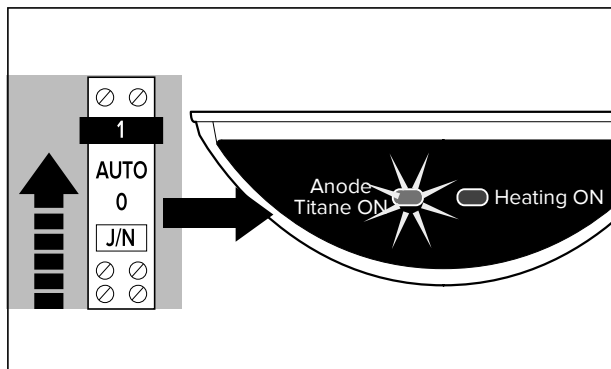
L'absence du remplacement des batteries entraîne l'annulation de la garantie. Son remplacement après un usage d'un à deux ans est conseillé.

### 2.3.2 Produits HPC et ZEN

L'anode de protection de la cuve est gérée par une carte électronique, alimentée soit par le courant du réseau pour maintenir la protection de la cuve pendant la nuit. Dans les produits HPC et ZEN, la protection est toutefois garantie pendant la journée grâce à l'anode magnésium. MISE EN GARDE : Le système anti-corrosion ne peut rester privé d'alimentation pendant plus de 1 semaine.



En cas d'installation dotée d'une alimentation électrique pendant la nuit uniquement, afin de garantir la protection de la cuve, AU MOINS UNE FOIS PAR AN, vérifiez régulièrement le fonctionnement du voyant de protection, ce qui force la connexion électrique à passer en mode manuel ON.



## OBLIGATIONS CONCERNANT LA MAINTENANCE ET LE DÉPANNAGE

### 1. Maintenance

Chaque année (deux fois par an si l'eau est traitée par un adoucisseur), une vidange doit être effectuée pour :

1. contrôler l'usure de l'anode en magnésium
2. éliminer les dépôts à l'intérieur de la cuve

Nous recommandons fortement de vérifier régulièrement la performance de l'adoucisseur d'eau.

La dureté résiduelle ne peut pas être inférieure à 15°F pour les produits THER, STEA, PTEC, Quietis et VERTUO plus. En revanche, la dureté résiduelle ne peut pas être inférieure à 8°F pour les produits HPC et ZEN.

### 1 Détartrage - Contrôle de l'anode

- Procédez à la vidange de l'appareil (voir paragraphe ci-dessus)
- Ôtez le capot et dévissez l'embase (un résidu d'eau peut alors s'écouler).
- Nettoyez la cuve : sans utiliser aucun objet métallique ou agent chimique, éliminez les dépôts sur les éléments électriques ou sur le fourreau (stéatite), sur le doigt de gant et en fond de cuve.
- Contrôlez l'usure de l'anode si il s'agit d'une anode en magnésium. L'anode en magnésium se consomme progressivement en fonction de la qualité de l'eau pour empêcher la corrosion de la cuve. Si son diamètre est inférieur à 15 mm (pour la gamme blindée) / 10 mm (pour la gamme stéatite) ou que son volume total est inférieur à 50% de son volume initial, l'anode doit être remplacée.
- **Utilisez un joint neuf à la repose pour chaque dépose de l'embase.**
- Pour le revissage des boulons, procédez au serrage de type "croisé". Le couple de serrage doit être compris entre 18 et 20 Nm.

FR

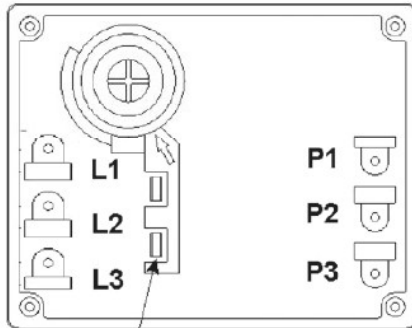
**2. Problèmes, causes et solutions**

PROBLÈME	CAUSES ET SOLUTIONS										CAUSES POSSIBLES	MARCHE À SUIVRE		
	EAU FROIDE	L'EAU EST TROP CHAUDE	DÉBIT D'EAU INSUFFISANT	VIDANGE CONTINUE DE L'ASSEMBLAGE DE SÉCURITÉ	VOYANT ON DE PROTECTION ÉTEINT PROFESSIONAL TECH - QUIETS	« VOYANT ON DE PROTECTION ÉTEINT LORSQUE LE PRODUIT EST SOUS TENSION HPC - ZEN »	« VOYANT ON DE CHAUFFAGE NON ALLUMÉ (PROFESSIONAL TECH GAMME STÉATITE) »	EAU COULEUR ROUILLE	L'EAU A UNE ODEUR DÉSAGRÉABLE	FUITE D'EAU			LE CHAUFFE-EAU EST DÉFORMÉ	BRUIT CAUSE PAR LE CHAUFFE-EAU
													Coupe de courant (pendant la phase de chauffage)	Vérifiez les fusibles et remplacez-les si nécessaire
													« Réglage de la température incorrect à l'aide du thermostat »	Réglez le thermostat (+ vers la droite ; - vers la gauche)
													« Thermostat de sécurité de surchauffe activé (appareil en surchauffe) »	Voir 1
													Éléments chauffants défectueux	Voir 2
													Programmation jour-nuit inadaptée	« Si nécessaire, ré-activez le chauffage pendant la journée »
													Dysfonctionnement du thermostat	Voir 1
													« Accumulation de calcaire à l'intérieur de l'appareil et/ou de l'assemblage »	« Éliminez cette accumulation. Si nécessaire, remplacez l'assemblage de sécurité »
													Pression d'eau du réseau	« Vérifier la pression réseau. Si nécessaire, installez un réducteur de pression. »
													Débit d'eau du réseau	Contrôlez la tuyauterie
													Chicane ou insert défectueux	Contactez le Centre d'Assistance technique
													« Retrait de l'accumulation de l'assemblage de sécurité »	Remplacez l'assemblage de sécurité
													« Dysfonctionnement du circuit de PROFESSIONAL TECH »	Voir 3
													« Batteries épuisées ou chargées de manière insuffisante »	Voir 4
													« Absence d'alimentation réseau dans le circuit PROFESSIONAL TECH »	Assurez-vous que le circuit électronique de la protection du PROFESSIONAL TECH fonctionne correctement
													Cuve vide	Remplissez la cuve
													« Connecteur rapide non connecté »	Branchez le connecteur rapide
													Rupture du circuit de l'élément chauffant	Vérifiez le circuit
													« État des câbles du connecteur de circuit électronique »	Vérifiez les câbles
													Mise à la terre du connecteur de l'élément chauffant	Vérifiez le câblage
													« Capacité de l'appareil insuffisante pour les exigences »	
													Corrosion du chauffe-eau	Videz le chauffe-eau et assurez-vous qu'il n'y a pas de corrosion interne. Si c'est le cas, remplacez le chauffe-eau
													Développement des bactéries	« Remplacez le joint (celui-ci doit être remplacé chaque fois que la bride est retirée ! ) »
													Dysfonctionnement du joint de la bride	« Remplacez le joint (celui-ci doit être remplacé chaque fois que la bride est retirée ! ) »

### ① Remplacez ou réarmez le thermostat

En cas de déclenchement du thermostat, réarmez-le et trouvez la cause de ce déclenchement (court-circuit, thermostat défectueux...).

**ATTENTION : Un thermostat est conçu pour être réarmé deux à trois fois maximum !**



Sécurité thermique  
Thermische veiligheid  
Thermal safety device

### ② Remplacez la résistance

Contrôler la valeur ohmique de la résistance, si besoin, la changer. Que la valeur soit nulle ou infinie, la résistance doit être changée.

#### Gamme thermoplongée (THER)

Il est nécessaire de vidanger l'appareil pour permettre le remplacement de la résistance blindée.

#### Gamme stéatite - Gamme stéatite PROfessional TECH

La vidange de l'appareil n'est pas obligatoire pour remplacer l'élément chauffant. Lors d'une intervention du service après-vente sur un chauffe-eau du type stéatite, **il est impératif de remettre le séparateur plastique entre le thermostat et la résistance** sur les chauffe-eau qui en sont munis afin d'assurer le bon fonctionnement de l'appareil.

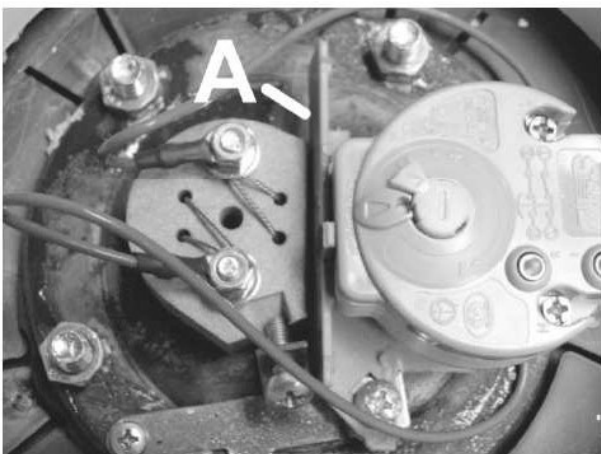


Figure 17 - Séparateur plastique / A : séparateur plastique

### ③ Remplacez le circuit électronique

#### Gamme stéatite PROfessional TECH, HPC - QUIETIS - ZEN

Toute intervention ne peut se faire qu'après avoir coupé l'alimentation électrique du réseau. Le remplacement du circuit électronique s'effectue très simplement. Après avoir ôté le capot plastique :

- > Débranchez l'accumulateur (connecteur à pression sur l'accumulateur).
- > Débranchez les 2 fils d'alimentation qui vont du circuit électronique au bornier d'alimentation.
- > Débranchez le connecteur rapide avec détrompeur qui relie le circuit à la cuve et à l'électrode.
- > Détachez le circuit électronique de son support (clips plastiques dans les coins).
- > Remplacez le circuit défectueux par un nouveau.

Procédez aux opérations ci-dessus en sens inverse.

### ④ Changez la batterie

#### Gamme stéatite PROfessional TECH, QUIETIS

Le remplacement de la batterie s'effectue en débranchant le connecteur à pression et en substituant l'ancienne par une **nouvelle batterie rechargeable Ni-Mh 9 volts 150 mAh minimum**

**Ce produit est conforme à la directive REACH concernant les matériaux en contact de l'eau destiné à la consommation humaine**

FR

---

## LIMITES DE GARANTIE

---

Préambule: Les dispositions ci-dessous ne peuvent réduire ou supprimer la garantie légale des vices cachés (art 1611 et suivants du Code Civil).

Etant donnée la technicité du produit, et dans un souci de protection et de sécurité du consommateur, le chauffe-eau électrique doit être installé, mis en service et régulièrement entretenu par un professionnel qualifié conformément aux règles de l'art, aux normes en vigueur, et aux prescriptions du livret d'installation. L'appareil doit être utilisé de façon normale, conformément aux règles de l'art, aux normes en vigueur, et aux prescriptions du livret d'installation.

Le produit est développé et garanti pour l'installation et l'usage dans des applications domestiques.

Pour l'usage industriel ou non domestiques vous devez prendre contact avec le fabricant afin d'assurer la garantie et le bon fonctionnement de l'appareil pour cet application.

Etant donné la technicité du produit, les réparations sous garantie doivent être effectuées par un professionnel qualifié. Le fabricant décline toute responsabilité si la réparation et la fourniture de pièces détachées est confiée à d'autres professionnels que lui-même ou ses professionnels qualifiés.

Sont exclues de ces garanties, les défaillances dues à :

**Des conditions d'environnement anormales :**

➤ Installation dans un endroit soumis au gel ou aux intempéries.

➤ Alimentation avec une eau de pluie, de puits, ou présentant des critères d'agressivité particulièrement anormaux et non en conformité avec les règles nationales et normes en vigueur.

La dureté de l'eau courante doit être supérieure à 12°F.

L'utilisation d'un adoucisseur n'entraîne pas de dérogation à notre garantie sous réserve que l'adoucisseur soit réglé conformément aux règles de l'art, vérifié et entretenu régulièrement. Dans ce cas, la dureté résiduelle doit être supérieure à 15°F.

➤ Pression d'eau supérieure à 4,5 bars.

➤ Dégâts divers occasionnés par chocs ou chutes au cours de manipulations après livraison usine.

➤ En particulier, les dégâts d'eau qui auraient pu être évités par une réparation immédiate du chauffe-eau. La garantie ne s'applique qu'au chauffe-eau et à ses composants à l'exclusion de tout ou partie de l'installation électrique ou hydraulique de l'appareil.

➤ Alimentation électrique présentant des surtensions importantes.

**Une installation non conforme à la réglementation, aux normes nationales en vigueur et aux règles de l'art, notamment:**

➤ Absence ou montage incorrect du groupe de sécurité.

➤ Montage d'un groupe de sécurité non conforme aux normes nationales en vigueur ou utilisation d'un groupe de sécurité usagé sur un chauffe-eau nouvellement installé.

➤ Modification du réglage du groupe de sécurité après violation du plombage.

➤ Utilisation d'un support/trépied non agréé par le fabricant ou installé sans respecter les consignes du présent manuel

➤ Corrosion anormale due à un raccordement hydraulique incorrect (contact direct fer - cuivre); absence de raccords isolants.

➤ Raccordement électrique défectueux non conforme aux normes d'installation nationale en vigueur, mise à la terre incorrecte, section de câble insuffisante, non respect des schémas de raccordement prescrit, etc.

➤ Mise sous tension de l'appareil sans remplissage préalable (chauffe à sec).

➤ Installation sans bac de rétention comme préconisé dans la partie Installation

➤ Appareil installé dans un local exigü, parties électriques non accessibles

➤ Utilisation de pièces de rechange non agréées par le fabricant

**Un entretien insuffisant,** votre chauffe-eau doit subir un entretien annuel :

➤ Entartrage anormal des éléments chauffants et des organes de sécurité.

➤ Non entretien du groupe de sécurité se traduisant par des surpressions.

➤ Carrosserie soumise à des agressions extérieures.

➤ Modification des équipements d'origine, sans avis du constructeur ou emploi des pièces détachées non référencées par celui-ci.

➤ Non entretien de l'appareil, et en particulier, non remplacement de l'anode en temps utile.

➤ Non remplacement des batteries d'un appareil qui en est équipé, ou remplacement des batteries rechargeables par des batteries non-conformes aux exigences de la présente notice.

La garantie se limite à l'échange ou à la réparation des appareils et composants que nous aurons reconnus défectueux d'origine. Si nécessaire, la pièce ou le produit devront être retournés dans l'une de nos usines mais seulement après accord préalable de nos services techniques. Les frais de main d'œuvre, de port, d'emballage et de déplacement resteront à charge de l'utilisateur. L'échange ou la réparation d'un composant d'un appareil ne peuvent en aucun cas donner lieu à indemnité.

# GUARANTIE

## CHAUFFE-EAU ELECTRIQUES CONDITIONS DE GARANTIES

1) Le chauffe-eau doit être installé par un professionnel qualifié conformément aux règles de l'art, aux normes en vigueur et aux prescriptions de nos notices techniques.

Il sera utilisé normalement et régulièrement entretenu par un spécialiste.

Dans ces conditions, notre garantie s'exerce par échange ou fourniture gratuite à notre Distributeur ou Installateur des pièces reconnues défectueuses ou le cas échéant de l'appareil par nos services, à l'exclusion des frais de main-d'oeuvre, des frais de port, de toute indemnité et prolongation de garantie. «Elle prend effet à compter de la date de pose, facture d'installation faisant foi; en l'absence de justificatif, la date de prise en compte sera celle de fabrication indiquée sur la plaque signalétique du chauffe-eau majorée de trois mois.»

**La cuve du chauffe-eau est garantie cinq ans lorsqu'il s'agit d'un modèle électrique simple de 50 à 500 litres; elle est de trois ans pour les 10, 15, 30 litres ainsi que pour les chauffe-eau à chauffe accélérée, les chauffe-eau mixtes, les ballons réchauffeurs.**

**L'appareillage électrique et les équipements amovibles sont garanties deux ans.**

### Nota :

Les frais ou dégâts dus à une installation défectueuse -gel, groupe de sécurité non raccordé à l'évacuation des eaux usées, absence de bac de rétention, par exemple) ou à des difficultés d'accès, ne peuvent en aucun cas être imputés au fabricant.

### 2) LIMITES DE GARANTIE

Sont exclues de ces garanties, les défaillances dues à :

Des conditions d'environnement anormales

.positionnement dans un endroit soumis au gel ou aux intempéries.

.alimentation avec une eau de pluie, de puits, ou présentant des critères d'agressivité particulièrement anormaux et non en conformité avec les règles nationales en vigueur (ex. : DTU plomberie 60-1 pour la France, l'AR du 27.04.84 et ERRATA du 21.05.85 pour la Belgique)

.la garantie se limite à l'échange ou à la réparation des appareils et composants que nous aurons reconnus défectueux d'origine. Si nécessaire, la pièce ou le produit devront être retournés dans l'une de nos usines mais seulement après accord préalable de nos services techniques. Les frais de main d'oeuvre, de port, d'emballage et de déplacement, resteront à charge de l'utilisateur. L'échange ou la réparation d'un composant d'un appareil ne peuvent en aucun cas donner lieu à indemnité.

.pression d'eau (supérieur à 7 bars).

.dégâts divers occasionnés par chocs ou chutes au cours de manipulations après livraison usine.

.en particulier, les dégâts d'eau qui auraient pu être évités par une réparation immédiate du chauffe-eau. La garantie ne s'applique qu'au chauffe-eau et à ses composants à l'exclusion de tout ou partie de l'installation électrique ou hydraulique de l'appareil.

.alimentation électrique présentant des surtensions importantes.

Une installation non conforme à la réglementation, aux normes nationales en vigueur et aux règles de l'art. Notamment :

.absence ou montage incorrect d'un groupe de sécurité.

.montage d'un groupe de sécurité non conforme aux normes nationales en vigueur (ex. : NF, ANSEAU, TÜV, ...) et utilisation d'un groupe de sécurité usagé sur un chauffe-eau nouvellement installé.

.modification du réglage du groupe de sécurité après violation du plombage.

.corrosion anormale due à un raccordement hydraulique incorrect (contact direct fer - cuivre).

.raccordement électrique défectueux non conforme aux normes d'installation nationale en vigueur (ex. : NF - C 15100, RGIE, ...) mise à la terre incorrecte, section de câble insuffisante, non respect des schémas de raccordement prescrit, etc ...

.mise sous tension de l'appareil sans remplissage préalable (chauffe à sec).

Un entretien défectueux :

.entartrage anormal des éléments chauffants et des organes de sécurité.

.non entretien du groupe de sécurité se traduisant par des sur-pressions (voir notice).

.carrosserie soumise à des agressions extérieures.

.modification des équipements d'origine, sans avis du constructeur ou emploi des pièces détachées non référencées par celui-ci.

.non entretien de l'appareil, et en particulier, non remplacement de l'anode en temps utile (voir § V).

### 3) RECOMMANDATIONS

Pour les régions où l'eau est très calcaire, l'utilisation d'un adoucisseur n'entraîne pas de dérogation à notre garantie sous réserve que l'adoucisseur soit réglé conformément aux règles de l'art, vérifié et entretenu régulièrement. En particulier : la dureté résiduelle ne peut être inférieure à 15 F.

4) Les dispositions des présentes conditions de garantie ne sont pas exclusives du bénéfice au profit de l'acheteur, de la garantie légale pour défauts et vices cachés qui s'appliquent en tout état de cause dans les conditions des articles 1641 et suivants le Code Civil.

### 5) LITIGES

En cas de litiges, la seule juridiction compétente est le Tribunal de Commerce de Namur.

### SERVICE TECHNIQUE

Pour toutes questions techniques, merci de contacter:

### EN FRANCE

Ariston France sas Carré Pleyel 5 Rue Pleyel 93521 SAINT DENIS CEDEX

Pour toute question, contactez notre réseau agréé de SAV au: 01 55 84 94 94

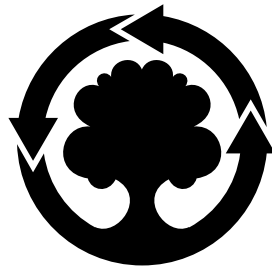
### EN BELGIQUE ET LUXEMBOURG

Ariston Thermo Benelux sa

Boulevard Industriel/Industrielaan 61 - 1070 Bruxelles/Brussel

Tel. 02 333 48 88 - Fax 02 333 48 89





WE MAKE USE OF  
RECYCLED PAPER

---

Produced by:

**Ariston S.p.A.**



Viale Aristide Merloni, 45  
60044 Fabriano (AN) - ITALY  
ariston.com



420010767907 - 12/2022