

**E25856**



**Collection :** RODIN+

**Principaux atouts :**



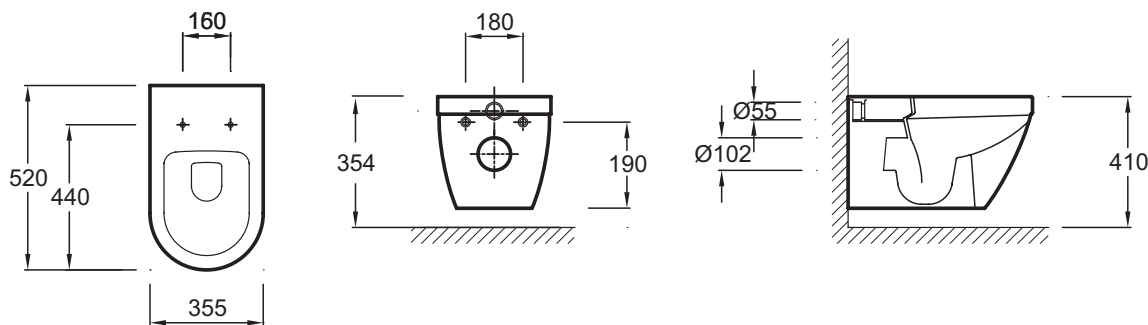
**Caractéristiques techniques**

- DIMENSIONS : 52 x 36 cm
- TYPE D'INSTALLATION : Suspendu
- HAUTEUR : Confort
- GARDE D'EAU : 2,6/4L ou 3/6L
- TYPE D'ABATTANT : Extraplat
- ABATTANT : à descente progressive et déclinable
- CHARNIÈRES : Métal
- GARANTIE DE L'ABATTANT : 2 ans
- MATÉRIAU : Céramique
- CONSOMMATION D'EAU : 2,6/4 L et 3/6 L
- TYPE DE BRIDE : Sans bride
- BRIDE : Non
- PRODUIT INCLUS : EDY102-00, E23280-00
- MATÉRIAU DE L'ABATTANT : Thermodur
- GARANTIE DE LA CÉRAMIQUE : 10 ans
- DURÉE GARANTIE (ANNÉES) : 10

**Bénéfices consommateurs**

- ESTHÉTIQUE : Des lignes pures et arrondies, fixations cachées
- FACILITÉ D'ENTRETIEN : L'intérieur de la cuvette sans rebord est complètement accessible et donc plus facile à nettoyer. Il n'y a aucun recoin où s'accumulent les bactéries.
- FACILITÉ D'ENTRETIEN : La surface extérieure de la cuvette est entièrement lisse pour un nettoyage intégral et rapide.
- ÉCONOMIE D'EAU : une chasse 2,6/4L

**Dessin technique**



Descriptif CCTP : Pack WC suspendu SANS BRIDE. CE25856. Collection : RODIN+. DIMENSIONS : 52 x 36 cm. MATÉRIAU : Céramique. TYPE D'INSTALLATION : Suspendu. CONSOMMATION D'EAU : 2,6/4 L et 3/6 L. HAUTEUR : Confort. TYPE DE BRIDE : Sans bride. GARDE D'EAU : 2,6/4L ou 3/6L. BRIDE : Non. TYPE D'ABATTANT : Extraplat. PRODUIT INCLUS : EDY102-00, E23280-00. ABATTANT : à descente progressive et déclinable. MATÉRIAU DE L'ABATTANT : Thermodur. CHARNIÈRES : Métal. GARANTIE DE LA CÉRAMIQUE : 10 ans. GARANTIE DE L'ABATTANT : 2 ans. DURÉE GARANTIE (ANNÉES) : 10.

*\*En raison des variations possibles dans le réglage de votre ordinateur et de votre imprimante, de facteurs techniques et des caractéristiques particulières de certaines de nos finitions, les couleurs ne sont pas représentatives de la réalité mais sont seulement une indication.*

E29395



**Collection :** Hors collection

**Couleur\* :**



00 - Blanc brillant



CP - Chrome

**Principaux atouts :**



## Caractéristiques techniques

- **POIDS :** 17 kg
- **TYPE D'INSTALLATION :** Autoportant ou en applique sur mur ou en cloison légère ou en gaine technique
- **GARANTIE DE LA PLAQUE DE COMMANDE :** 2 ans
- **CONSOMMATION D'EAU :** Standard 3/6 L
- **MÉCANISME SILENCIEUX :** Classe 1
- **GARANTIE DU MÉCANISME :** 2 ans
- **MATIÈRE DU BÂTI SUPPORT :** Acier
- **FIXATIONS DU BÂTI SUPPORT :** Murales

## Bénéfices consommateurs

- **RÉSISTANT :** Châssis acier résistant à une charge de 400 Kg, traité anti-corrosion
- **ESTHÉTIQUE :** Élégance et discrétion des lignes de la plaque de commande

- **MATÉRIAU :** N/A
- **NORMES ET RÉGLEMENTATIONS :** NF
- **SIMPLE TOUCHE/DOUBLE TOUCHE :** Double touche
- **TYPE DE SUPPORT :** Bâti-support autoportant
- **ISOLATION PHONIQUE ET THERMIQUE DU RESERVOIR :** Oui
- **CONDITIONNEMENT :** 1 colis
- **ROBINET FLOTTEUR SILENCIEUX :** Oui
- Livré avec jeu de fixations murales (installation facultative)

## Bénéfices installateurs

- Réglage en hauteur du bâti-support de 0 à 20 cm facilité par système "mains libres"
- Verrouillage sans outil des équerres de fixations murales

Descriptif CCTP : Pack bâti-support autoportant 3/6 L, E29395. Collection : Hors collection. POIDS : 17 kg. MATÉRIAU : N/A. TYPE D'INSTALLATION : Autoportant ou en applique sur mur ou en cloison légère ou en gaine technique. NORMES ET RÉGLEMENTATIONS : NF. GARANTIE DE LA PLAQUE DE COMMANDE : 2 ans. SIMPLE TOUCHE/DOUBLE TOUCHE : Double touche. CONSOMMATION D'EAU : Standard 3/6 L. TYPE DE SUPPORT : Bâti-support autoportant. MÉCANISME SILENCIEUX : Classe 1. ISOLATION PHONIQUE ET THERMIQUE DU RESERVOIR : Oui. GARANTIE DU MÉCANISME : 2 ans. CONDITIONNEMENT : 1 colis. MATIÈRE DU BÂTI SUPPORT : Acier. ROBINET FLOTTEUR SILENCIEUX : Oui. FIXATIONS DU BÂTI SUPPORT : Murales. Livré avec jeu de fixations murales (installation facultative).