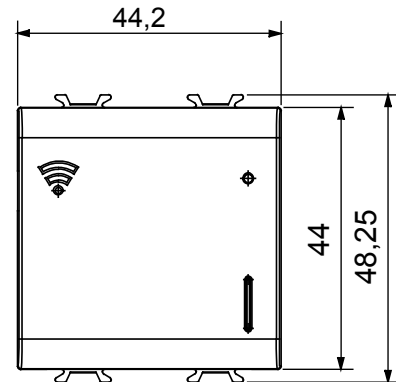
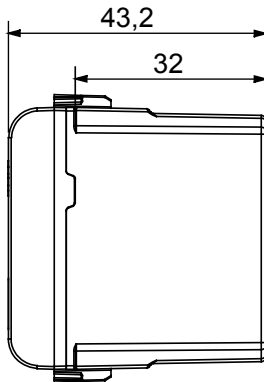




Appareil connecté sans fil selon le protocole Zigbee du système ChoruSmart, utilisable avec Home Gateway pour les solutions « CONNECTED SMART HOME », pour les logements résidentiels et les petits bureaux, à la fois pour les nouvelles constructions et les rénovations. La technologie Zigbee est une technologie sécurisée et fiable, où les données sont cryptées et chaque nœud du réseau garantit l'accessibilité sur tous les appareils (réseau maillé).

Couleur	Satin blanc	Description	Passerelle multiprotocole
Alimentation	100 ÷ 240 V ca - 50/60 Hz	N. de modules	2
Connexions radio	Wi-Fi (IEEE 802.11 b/g/n), Zigbee (IEEE 802.15.4)	Configuration	Depuis l'application par le cloud
Norme	2014/35/EU, 2014/30/EU, 2014/53/EU, 2011/65/EU, EN 62368-1, EN 303 446-1, EN 301 489-1, EN 301 489-17, EN 55032, EN 55035, EN 300 328, EN 62479	Température de fonctionn.	-5 ÷ +45 °C
Humidité relative (non condensant)	Maximum 93 %	Puissance de sortie Zigbee	10 dBm
Puissance max dissipée (W)	0,7	Bornes de câblage	À vis
Capacité de serrage des bornes câbles souples (mm ²)	Max. 1,5	Capacité de serrage des bornes câbles rigides (mm ²)	Max. 1,5
Indice de protection	IP20		

DIMENSIONS



SYMBOLE TECHNIQUE

IP

IP20

NORMES ET HOMOLOGATIONS

