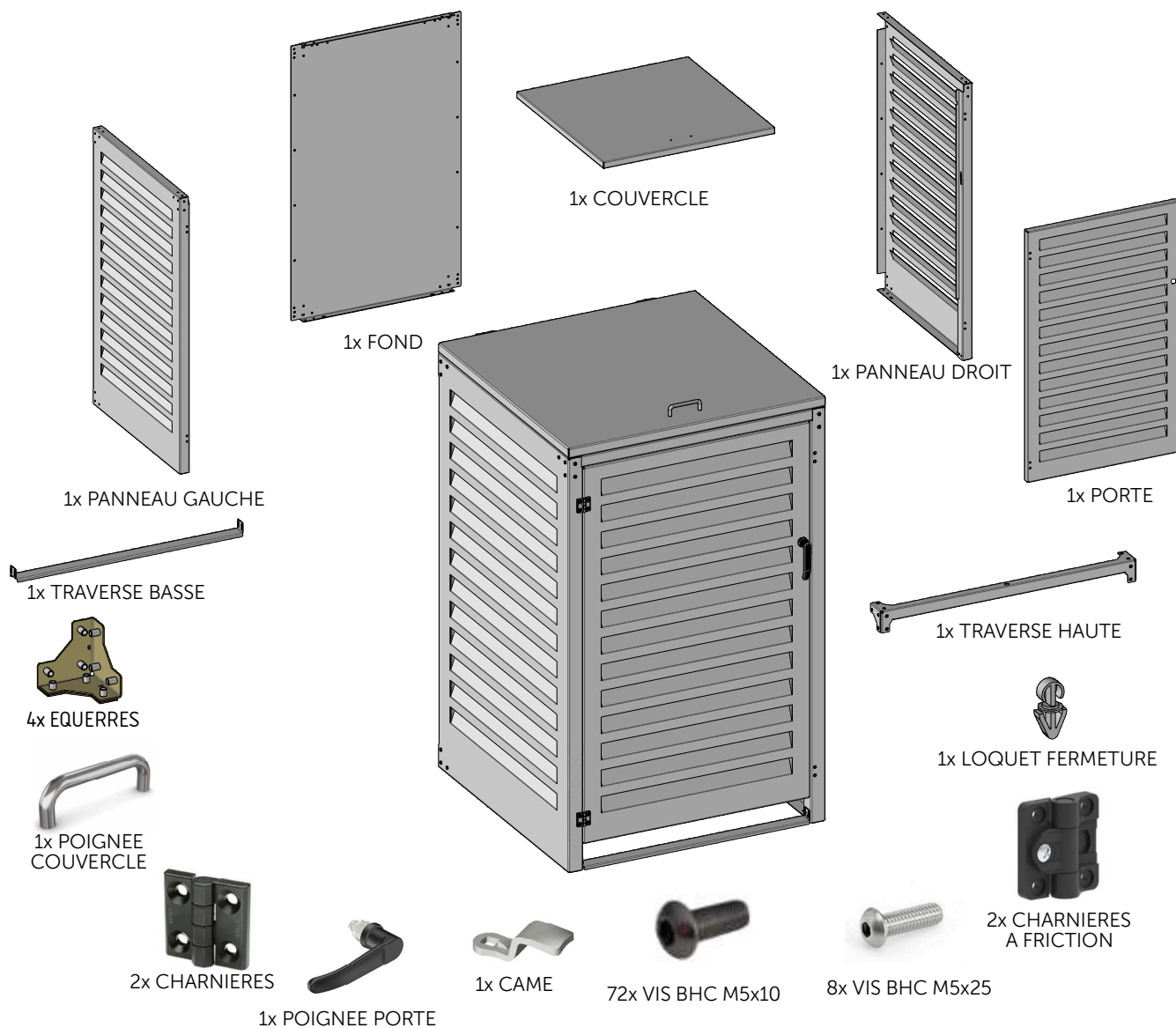


# ABRI CONTENEUR

## NOTICE D'INSTALLATION ABRI CONTENEUR MODULE INITIAL - NOTICE 1

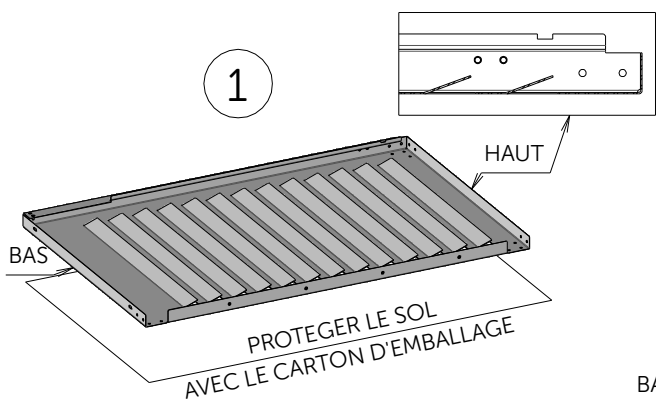
### CONTENU DE VOTRE PRODUIT MAC240



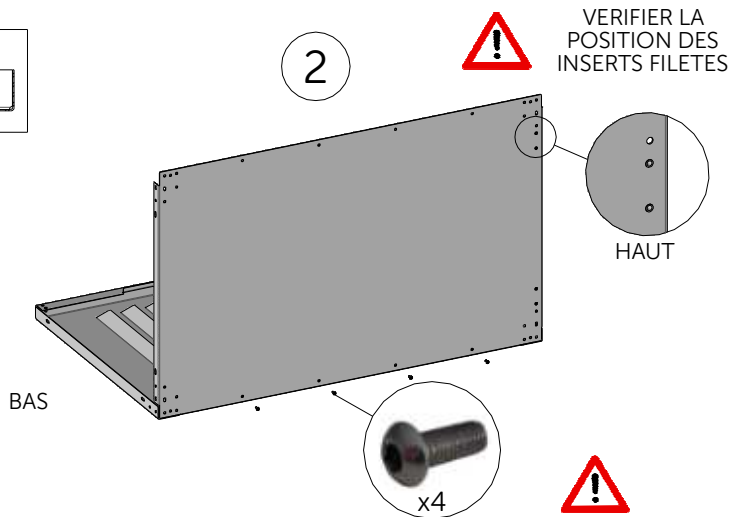
**ATOLE**  
Exigence et innovation

# INSTALLATION DE L'ABRI CONTENEUR

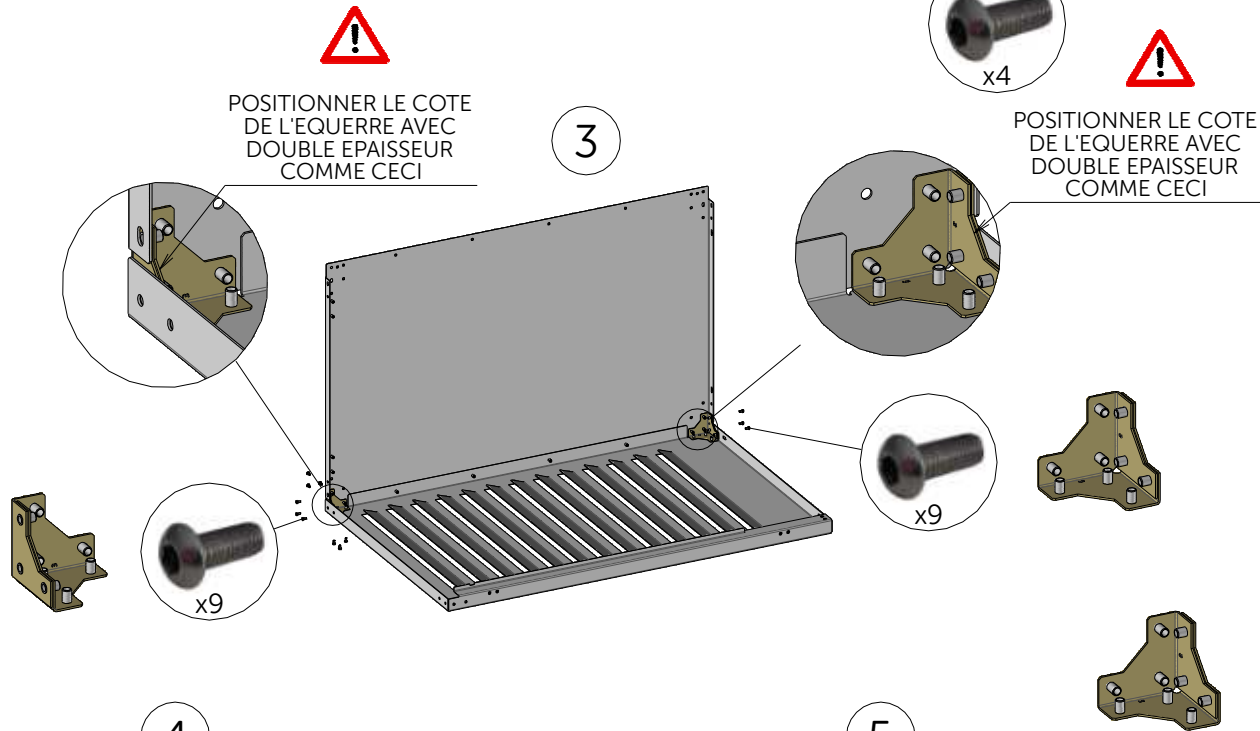
1



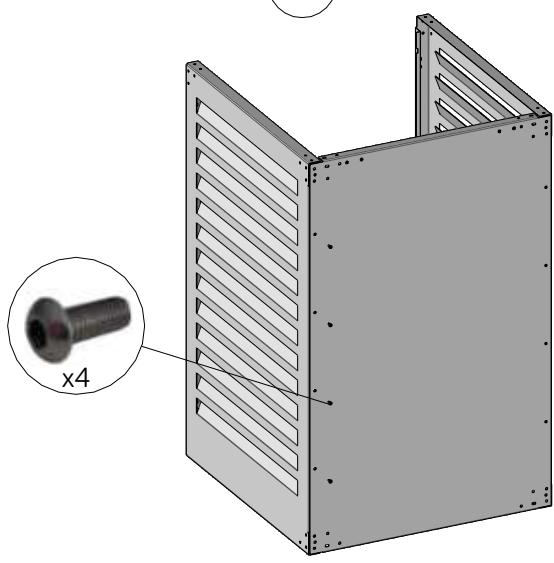
2



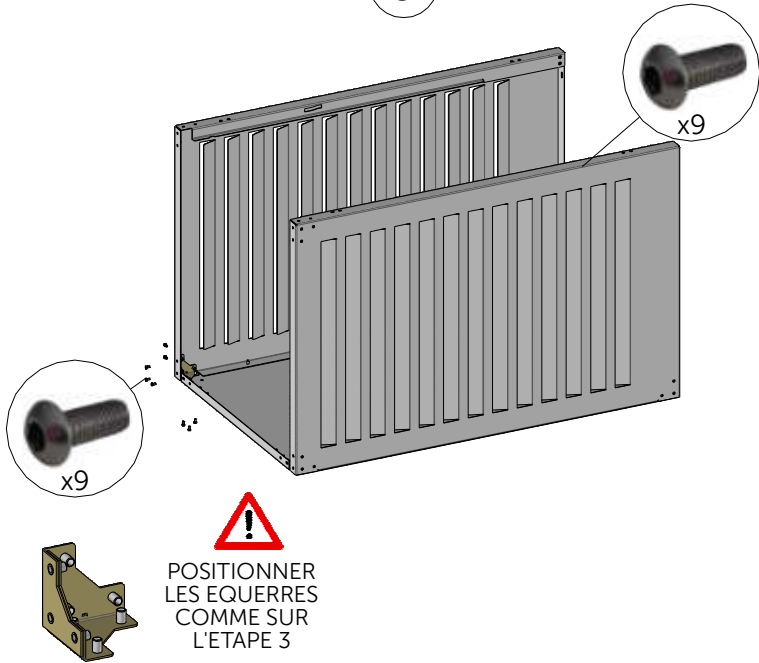
3

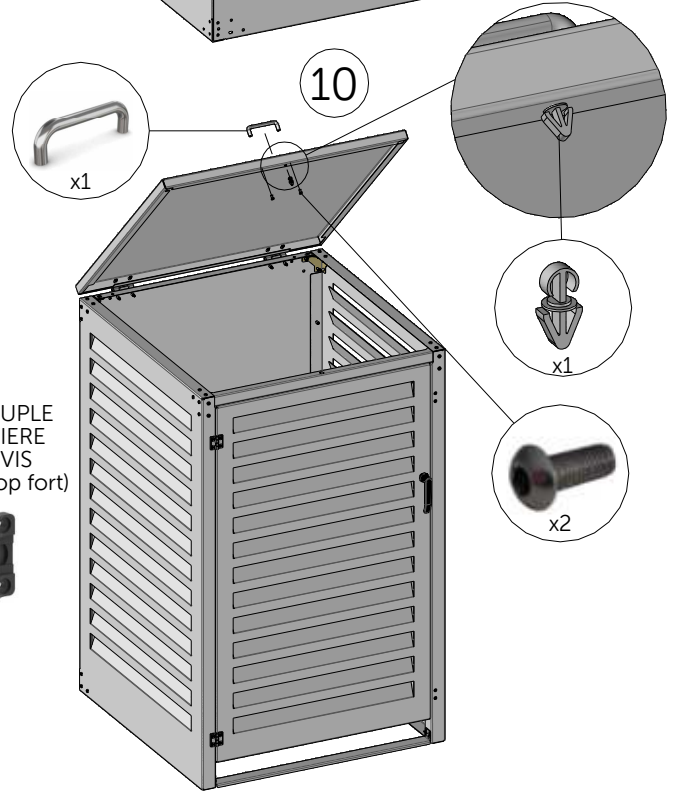
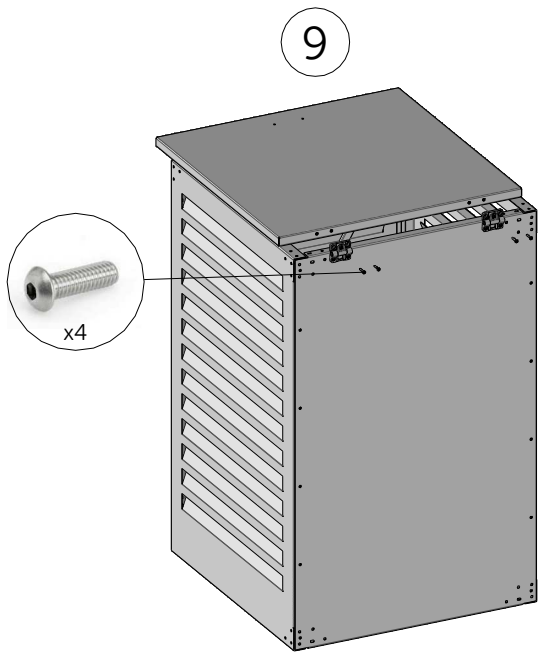
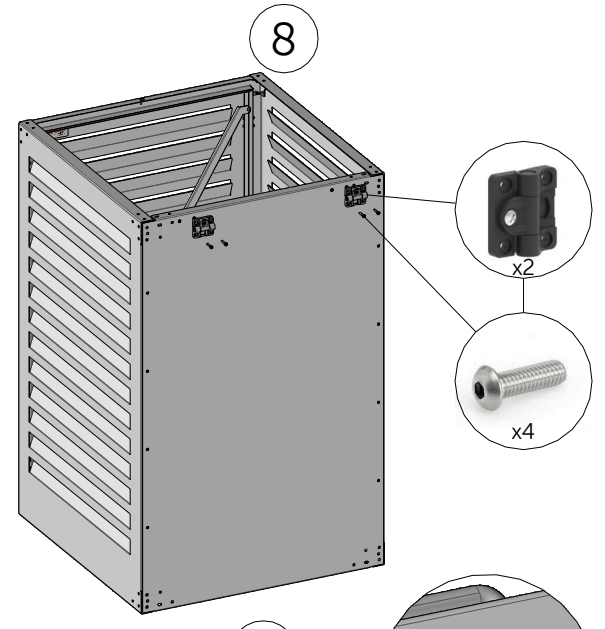
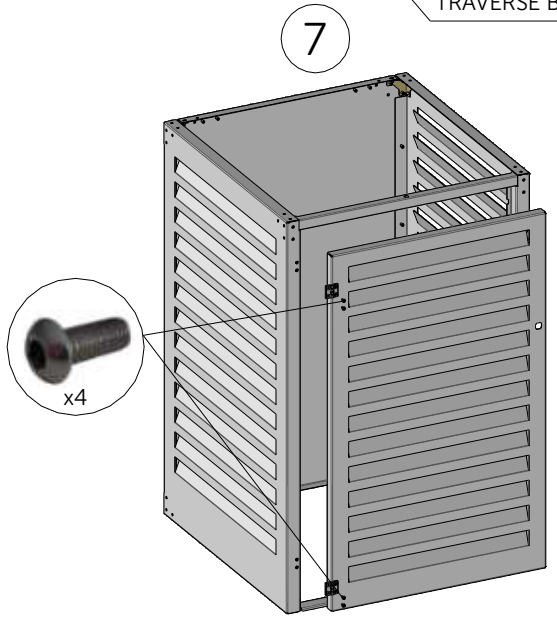
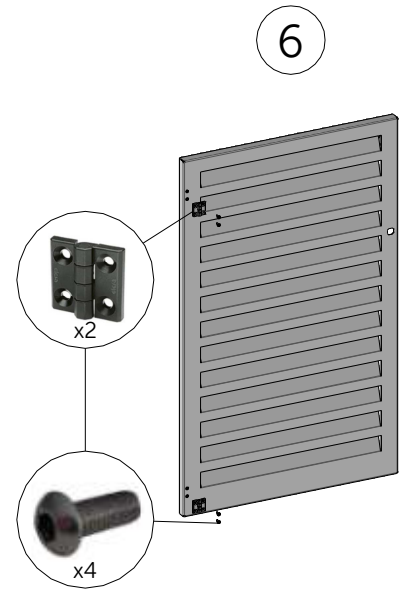
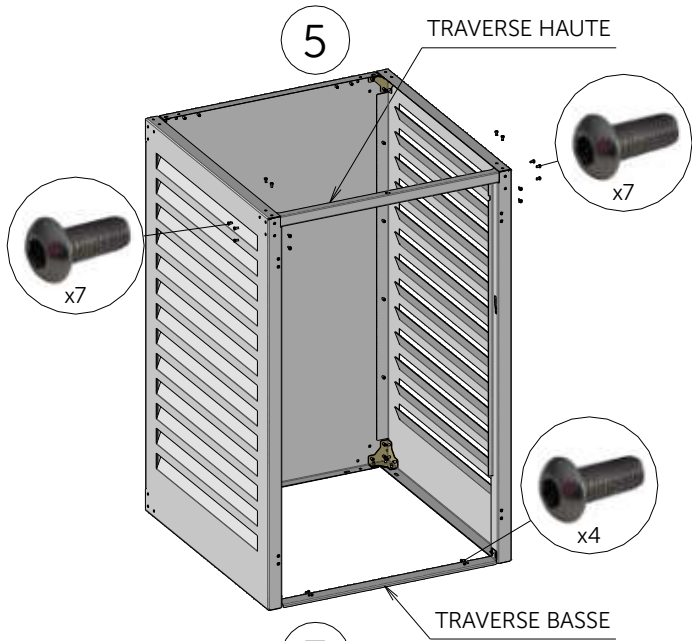



4



5



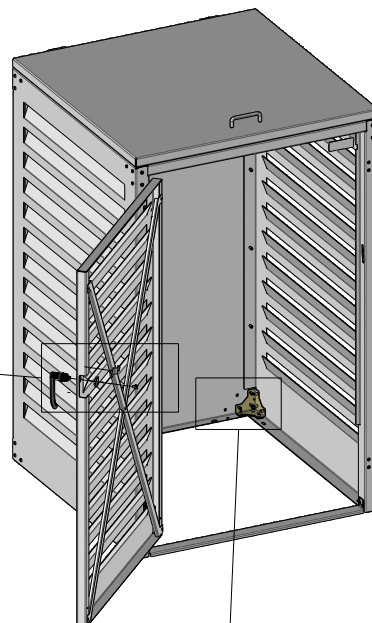
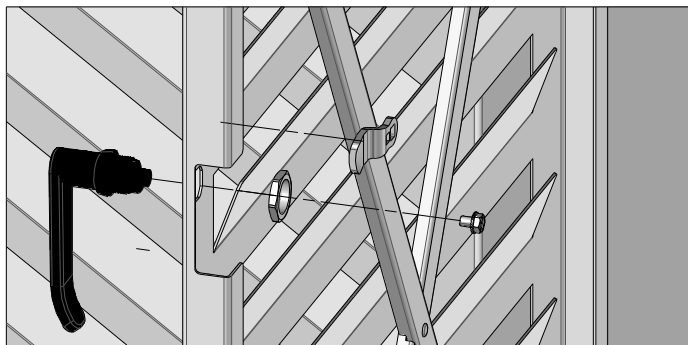




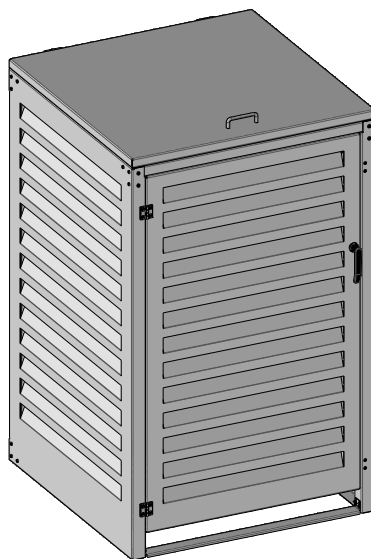
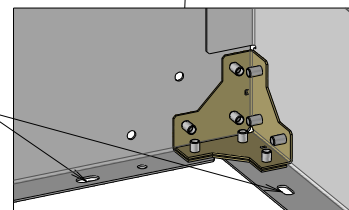
REGLER LE COUPLE  
DE LA CHARNIERE  
GRÂCE A LA VIS  
(Ne pas serrer trop fort)



11



UTILISER LES TROUS  
OBLONGS POUR LA FIXATION  
AU SOL SI NECESSAIRE  
(vis et chevilles non fournies)



Document non contractuel

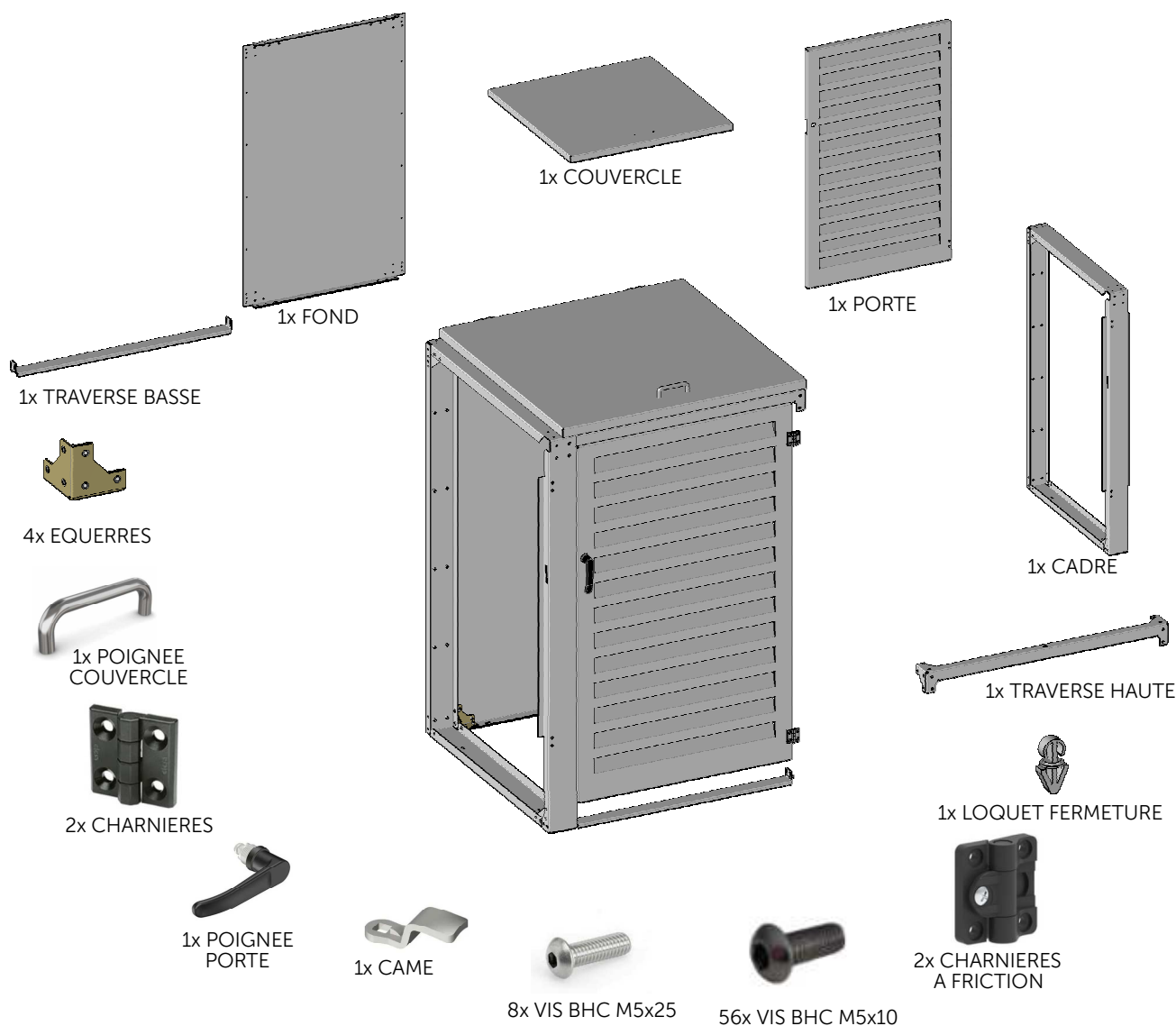
**ATOLE**  
www.atole.fr

136 Av. des Razeteurs 34160 CASTRIES  
Tel. : 04 67 87 50 50 Fax : 04 67 87 50 60 contact@atole.fr

# ABRI CONTENEUR

## NOTICE D'INSTALLATION ABRI CONTENEUR MODULE COMPLEMENTAIRE - NOTICE 2

### CONTENU DE VOTRE PRODUIT MACMC240

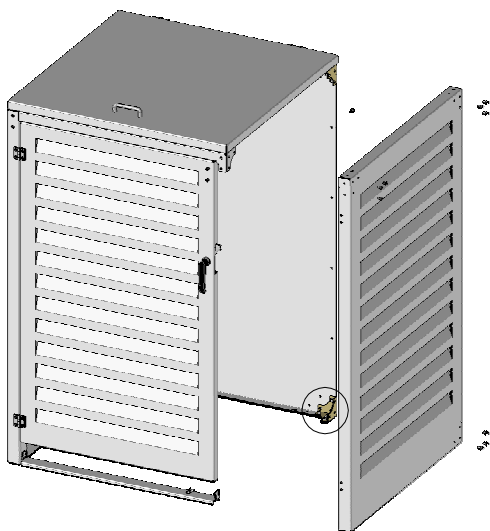


**ATOLE**  
Exigence et innovation

# INSTALLATION DU MODULE COMPLEMENTAIRE DE L'ABRI CONTENEUR

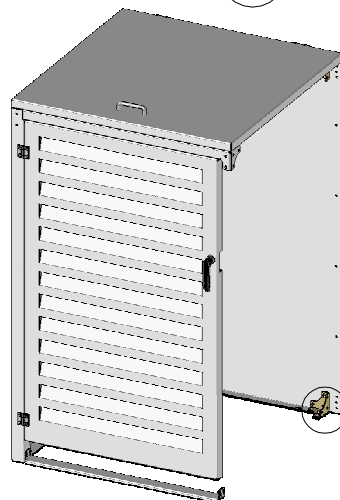
1

SI LE MODULE INITIAL A DEJA ETE MONTE, RETIRER LE PANNEAU LATERAL DROIT ET CONSERVER LES VIS. SINON COMMENCER PAR LE MONTAGE DU MODULE INITIAL SUIVANT LA NOTICE FOURNIE AVEC CELUI-CI.

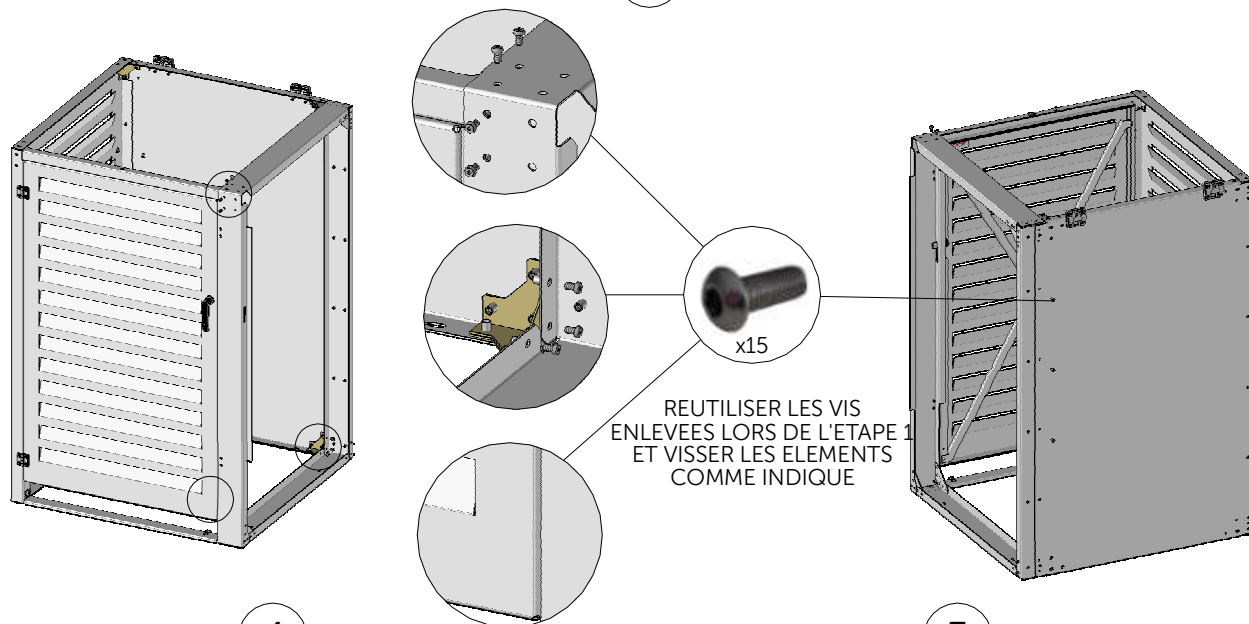


2

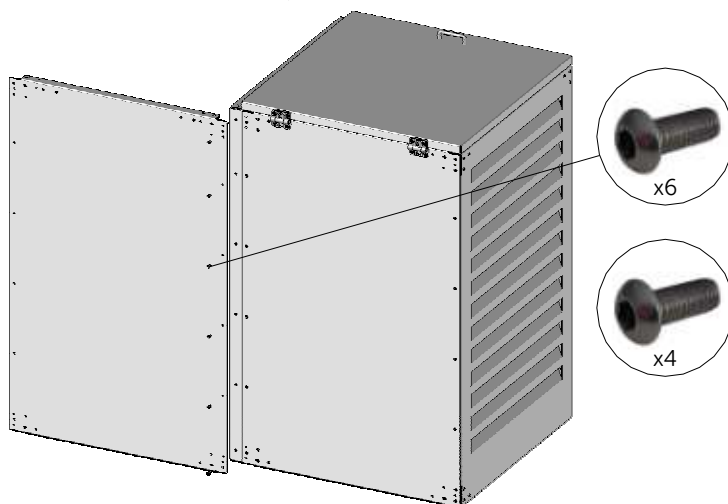
DEPLACER LES EQUERRES DU MODULE INITIAL



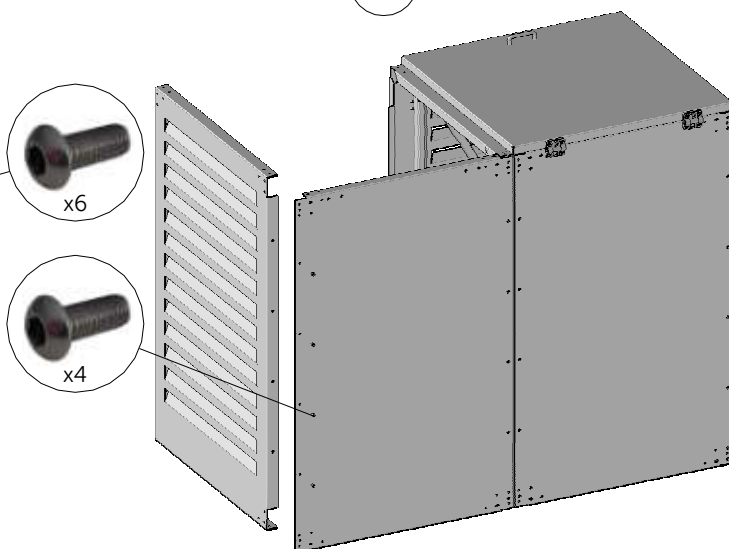
3

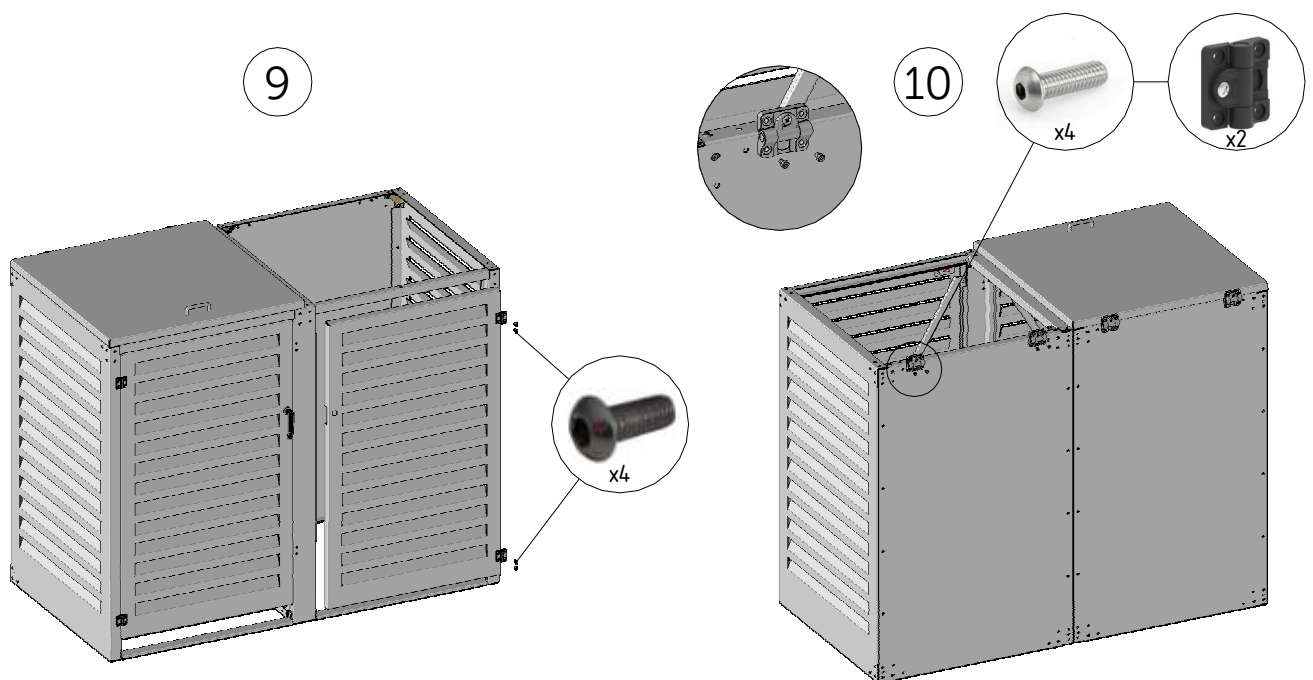
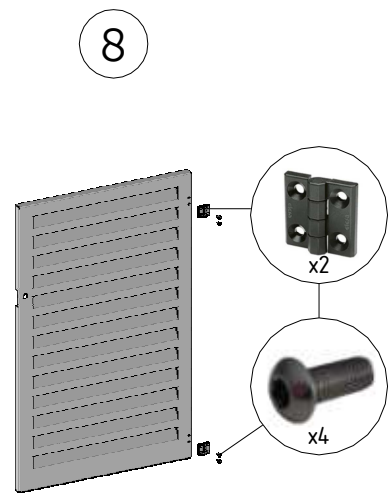
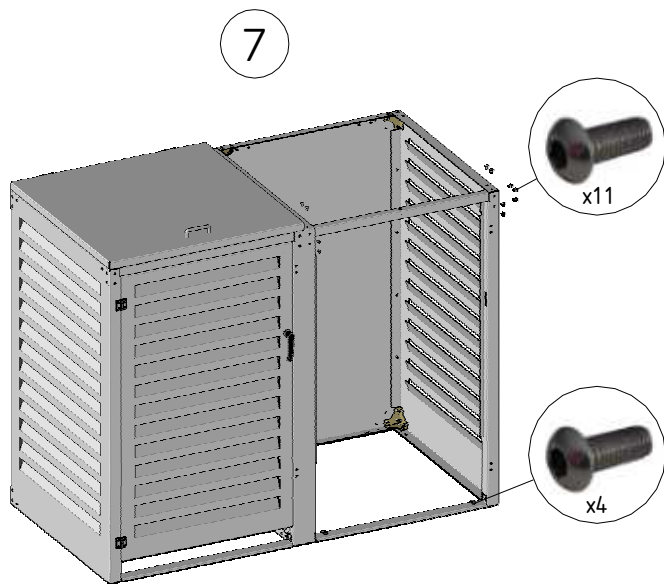
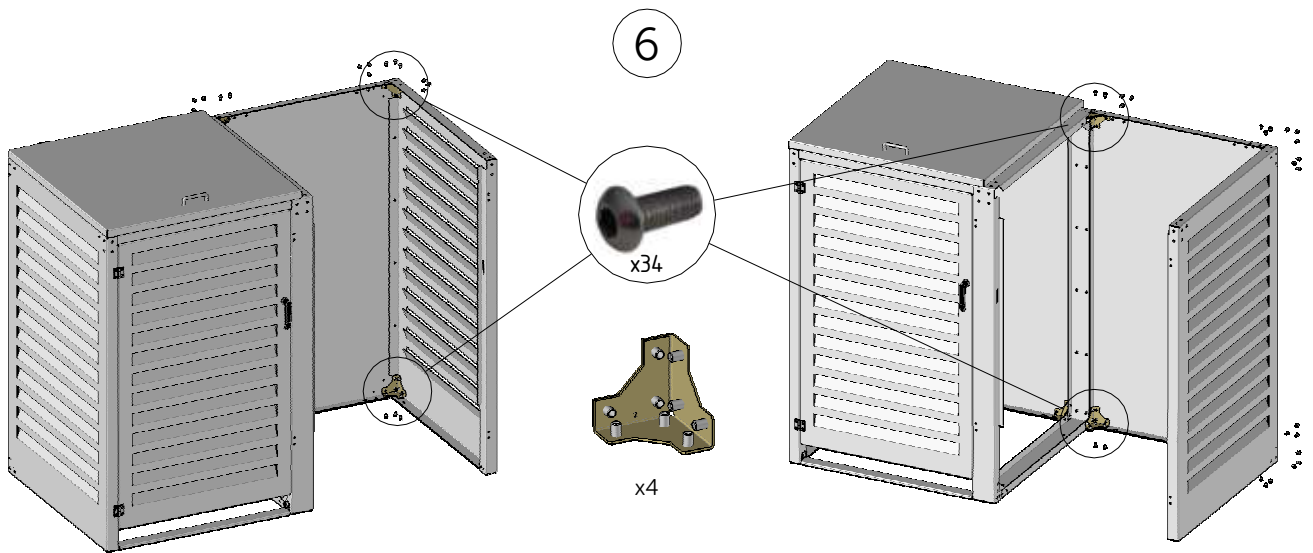


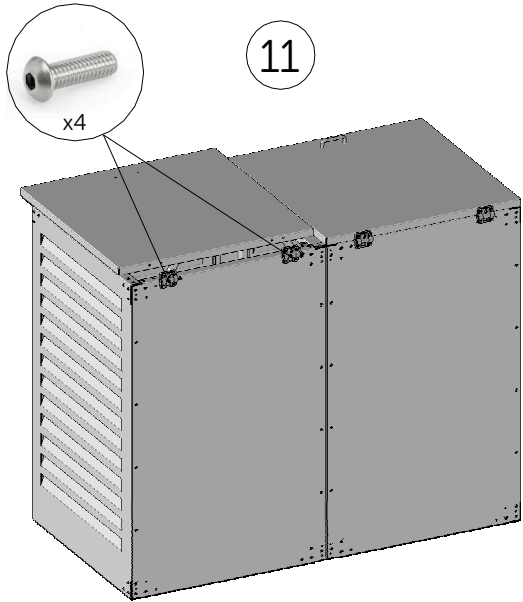
4



5







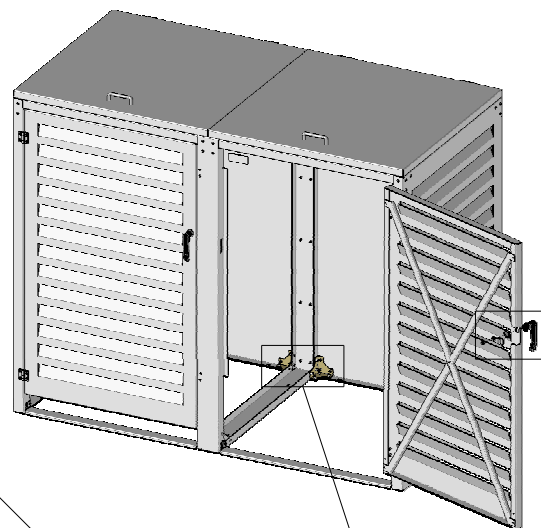
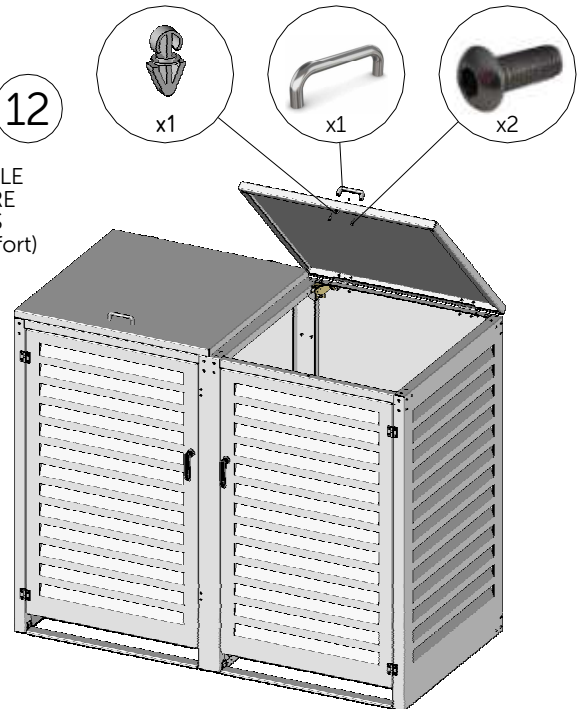
11



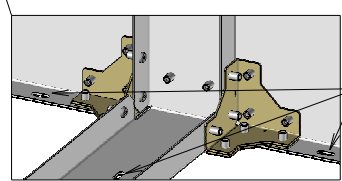
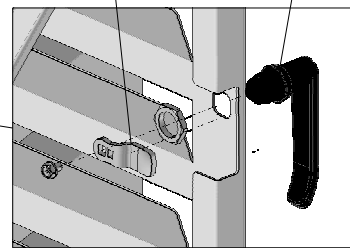
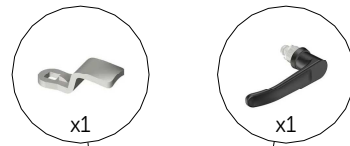
REGLER LE COUPLE  
DE LA CHARNIERE  
GRÂCE A LA VIS  
(ne pas serrer trop fort)



12



13



UTILISER LES TROUS OBLONGS  
POUR FIXER AU SOL SI NECESSAIRE  
(vis et chevilles non fournies)

Document non contractuel

**ATOLE**  
www.atole.fr

136 Av. des Razeteurs 34160 CASTRIES  
Tel. : 04 67 87 50 50 Fax : 04 67 87 50 60 contact@atole.fr