

# Lumisky

## RUBY



NOTICE D'UTILISATION



USER GUIDE



MANUAL DE INSTRUCCIONES



BETRIEBSANLEITUNG



HANDLEIDING



MANUALE D'USO



MANUAL DE INSTRUÇÕES



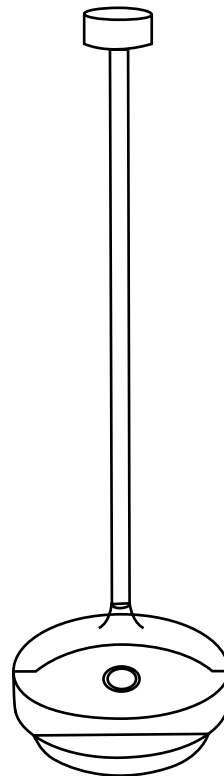
MANUAL DE UTILIZARE



INSTRUKCJA OBSŁUGI



РУКОВОДСТВО ПОЛЬЗОВАТЕЛЯ



[www.lumisky.com](http://www.lumisky.com)

**Contenu :**

- Lampe RUBY
- Notice d'utilisation
- Cable USB

Avant d'utiliser cet appareil pour la première fois veuillez lire attentivement ces instructions et les conserver dans un endroit sûr pour vous y référer ultérieurement.

### 1. CONSIGNES DE SÉCURITÉ

Veillez à ce que l'installation de vos appareils d'éclairage soit conforme avec la réglementation en vigueur. En cas de doute nous vous conseillons de faire appel à un professionnel.

Tenir hors de la portée des jeunes enfants.

Ne pas fixer la source lumineuse.

Ne pas placer près de sources de chaleur de plus de 60°C.

Manipulez le produit avec précaution. Un coup, un choc, ou une chute, même de faible hauteur, peut l'endommager.

N'ouvrez jamais l'appareil, sous peine de perdre toute garantie.

Si vous laissez l'appareil inutilisé ou non surveillé pendant une durée prolongée, éteignez-le.

### 2. CONSIGNES DE REMPLACEMENT COMPOSANTS REMPLAÇABLES

Source lumineuse non remplaçables par l'utilisateur.



Ne pas essayer de remplacer la batterie. batterie non remplaçable.

### 3. CONSIGNES D'INSTALLATION

Posez la lampe sur sa base chargement et branchez la base à un port USB-C de votre choix. Ne pas dépasser le Voltage autorisé.

Le voyant de contrôle brille en orange pendant le processus de chargement. Il devient vert dès que la batterie est complètement chargée. Le temps de chargement est d'environ 2 heures. Chargez votre appareil totalement avant la première utilisation. Le chargement de cette lampe doit se faire en intérieur.

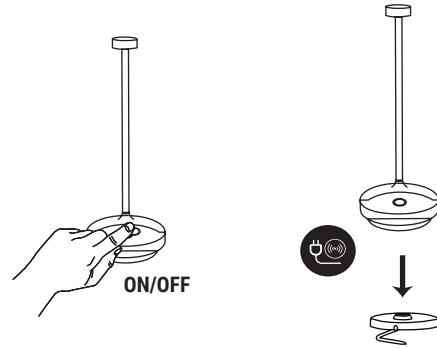
### 4. CONSIGNES D'UTILISATION

Veillez à utiliser le produit comme indiqué dans la notice. Une mauvaise utilisation peut endommager le produit ou son environnement.

Ce produit est conçu pour un usage en intérieur et en extérieur.

Pour allumer ou éteindre votre appareil, appuyez sur la touche ON/OFF (Touch control)

Pour changer l'intensité de la lumière, restez appuyer sur la touche et choisissez votre éclairage.



Durée moyenne d'éclairage avec pleine charge : 7 heures.

Pour une plus grande longévité, il est conseillé de rentrer le luminaire en fin d'utilisation.

### 5. CONSIGNES D'ENTRETIEN

Eteignez toujours le luminaire avant de procéder au nettoyage de celui-ci. Procédez au nettoyage des parties extérieures uniquement à l'aide d'un chiffon doux.

### 6. DÉPANNAGE ET CARACTÉRISTIQUES TECHNIQUES

En cas de panne, ne démontez pas vous-même l'appareil. Les parties électriques de cet appareil ne peuvent être démontées que par une personne habilitée ou par le fabricant lui-même.

**IP65**

**Classe III**

**3.7V**

**Batterie Lithium Li-ion 1500mAh**

**LED Blanc Chaud 2700K**

**150 lumens**

**Base de chargement sans fil**

**Autonomie 7 heures**

**Temps de charge 2 heures**



#### Content:

- RUBY lamp
- Instructions for use
- USB cable

Before using this device for the first time, please read these instructions carefully and keep them in a safe place for future reference.

### 1. SAFETY INSTRUCTIONS

Make sure that the installation of your lighting fixtures complies with the regulations in force. In case of doubt we advise you to call in a professional.

Keep out of reach of young children.

Do not fix the light source.

Do not place near heat sources over 60°C.

Handle the product with care. A blow, a shock, or a fall, even from a low height, can damage it.

Never open the appliance, otherwise you will lose all warranty.

If you leave the appliance unused or unattended for a long time, turn it off.

### 2. REPLACEMENT INSTRUCTIONS REPLACEABLE COMPONENTS



Light source not replaceable by user.

Do not attempt to replace the battery.

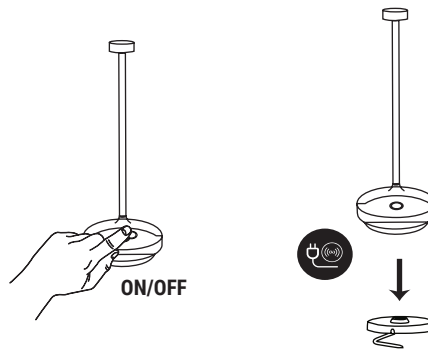
### 3. INSTALLATION INSTRUCTIONS

Place the lamp on its charging base and connect the base to a USB-C port of your choice. The indicator light glows orange during the charging process. It turns green as soon as the battery is fully charged. Charging time is approximately 2 hours. Fully charge your device before using it for the first time. This lamp must be charged indoors.

### 4. INSTRUCTIONS FOR USE

Be sure to use the product as described in the instructions. Incorrect use may damage the product or its environment. This product is designed for both indoor and outdoor use. To switch your device on or off, press the ON/OFF button (Touch control). To change the light intensity, press and hold the button and select your lighting.

### 5. MAINTENANCE INSTRUCTIONS



Average duration of light on full charge: 7 hours.

### 5. MAINTENANCE INSTRUCTIONS

Always switch off the luminaire before cleaning it. Clean exterior parts only with a soft cloth.

### 6. TROUBLESHOOTING AND TECHNICAL CHARACTERISTICS

In the event of a malfunction, do not disassemble the device yourself. The electrical parts of this device may only be dismantled by an authorized person or by the manufacturer himself.

IP65

Class III

3.7V

Lithium Li-ion battery 1500mAh

LED Warm White

2700K / 150 lumens

Wireless charging base

7-hour operating time

2-hour charging time



#### **Inhalt:**

- RUBY Lampe
- Gebrauchsanweisung
- USB-Kabel

**Bevor Sie dieses Gerät zum ersten Mal benutzen, lesen Sie bitte diese Anleitung sorgfältig durch und bewahren Sie sie an einem sicheren Ort auf, damit Sie später darauf zurückgreifen können.**

### **1. SICHERHEITSHINWEISE**

Achten Sie darauf, dass die Installation Ihrer Beleuchtungsgeräte den geltenden Vorschriften entspricht. Im Zweifelsfall empfehlen wir Ihnen, einen Fachmann zu Rate zu ziehen.

Außerhalb der Reichweite von kleinen Kindern aufbewahren.

Die Lichtquelle nicht fixieren.

Nicht in der Nähe von Wärmequellen mit einer Temperatur von mehr als 60 °C aufstellen.

Behandeln Sie das Produkt mit Vorsicht. Ein Schlag, ein Stoß oder ein Sturz, selbst aus geringer Höhe, kann es beschädigen.

Öffnen Sie das Gerät niemals, da sonst die Garantie erlischt.

Wenn Sie das Gerät längere Zeit nicht benutzen oder unbeaufsichtigt lassen, schalten Sie es aus.

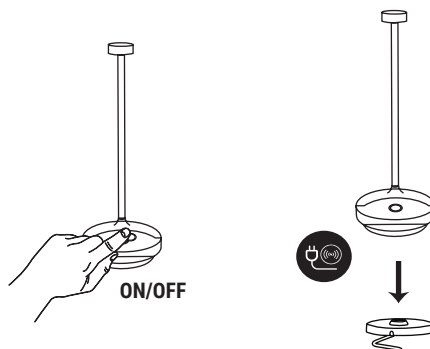
### **2. AUSTAUSCHHINWEISE AUSTAUSCHBARE KOMPONENTEN.**

### **3. INSTALLATIONSHINWEISE**

Stellen Sie die Lampe auf die Ladestation und schließen Sie die Ladestation an einen USB-C-Anschluss Ihrer Wahl an. Überschreiten Sie nicht die zulässige Spannung. Die Kontrollleuchte leuchtet während des Ladevorgangs orange. Sie leuchtet grün, sobald der Akku vollständig geladen ist. Die Ladezeit beträgt etwa 2 Stunden. Laden Sie Ihr Gerät vor der ersten Verwendung vollständig auf. Das Aufladen dieser Lampe sollte in geschlossenen Räumen erfolgen.

### **4. VERWENDUNGSHINWEISE**

Achten Sie darauf, das Produkt wie in der Bedienungsanleitung beschrieben zu verwenden. Um das Gerät ein- oder auszuschalten, drücken Sie die Taste ON/OFF (Touch Control). Um die Lichtintensität zu ändern, halten Sie die Taste gedrückt und wählen Sie die gewünschte Beleuchtung aus.



Durchschnittliche Leuchtdauer bei voller Ladung: 7 Stunden. Für eine längere Lebensdauer empfehlen wir, die Leuchte am Ende des Gebrauchs einzufahren.

### **5. WARTUNGSHINWEISE**

Schalten Sie die Leuchte immer aus, bevor Sie sie reinigen. Reinigen Sie die äußeren Teile der Leuchte nur mit einem weichen Tuch.

### **6. FEHLERBEHEBUNG UND TECHNISCHE DATEN**

Im Falle eines Defekts dürfen Sie das Gerät nicht selbst zerlegen. Die elektrischen Teile dieses Geräts dürfen nur von einer autorisierten Person oder vom Hersteller selbst zerlegt werden

**IP65**

**Klasse III**

**3.7VL**

**ithium-Li-Ionen-Akku 1500mAh**

**LED Warmweiß 2700K**

**150 Lumen**

**Kabellose Ladestation**

**Betriebsdauer 7 Stunden**

**Ladezeit 2 Stunden**

**Inhoud:**

- RUBY-lamp
- Gebruiksaanwijzing
- USB-kabel

Lees deze instructies zorgvuldig door voordat u dit apparaat voor de eerste keer gebruikt en bewaar ze op een veilige plaats voor toekomstig gebruik.

## 1. VEILIGHEIDSAANWIJZINGEN

Zorg ervoor dat de installatie van uw verlichtingsarmaturen in overeenstemming is met de geldende voorschriften. In geval van twijfel raden wij u aan een vakman in te schakelen.

Buiten bereik van jonge kinderen bewaren.

Zet de lichtbron niet vast.

Niet in de buurt van warmtebronnen boven 60°C plaatsen.

Behandel het product met zorg. Een slag, een schok, of een val, zelfs van geringe hoogte, kan hem beschadigen.

Open het apparaat nooit, anders verliest u uw garantie.

Als u het apparaat lange tijd niet gebruikt of onbeheerd achterlaat, schakel het dan uit.

## 2. VERVANGINGSINSTRUCTIES VERVANGBARE ONDERDELEN



Lichtbron niet vervangbaar door gebruiker.

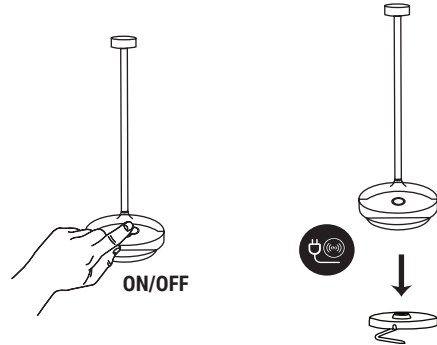
Probeer de batterij niet te vervangen.

## 3. INSTALLATIEHANDLEIDING

Plaats de lamp op de oplaadbasis en sluit de basis aan op een USB-C poort naar keuze. Het indicatielampje brandt oranje tijdens het opladen. Het wordt groen zodra de batterij volledig is opgeladen. De oplaadtijd is ongeveer 2 uur. Laad je apparaat volledig op voordat je het voor de eerste keer gebruikt. Deze lamp moet binnenshuis worden opgeladen.

## 4. INSTRUCTIES VOOR GEBRUIK

Zorg ervoor dat je het product gebruikt zoals beschreven in de instructies. Dit product is ontworpen voor zowel binnen- als buitengebruik. Om je apparaat aan of uit te zetten, druk je op de AAN/UIT-knop (Touch control). Om de lichtintensiteit te veranderen, houd je de knop ingedrukt en selecteer je verlichting.



Gemiddelde verlichtingstijd op een volle lading: 7 uur. Voor een langere levensduur raden we aan om het armatuur aan het einde van de levensduur mee naar binnen te nemen

## 5. INSTRUCTIES VOOR ONDERHOUD

Schakel het armatuur altijd uit voordat u het schoonmaakt. Reinig de buitenste delen alleen met een zachte doek.

## 6. PROBLEEMOPLOSSING EN TECHNISCHE GEGEVENS

In geval van een storing mag u het apparaat niet zelf demonteren. De elektrische onderdelen van dit apparaat mogen alleen door een bevoegd persoon of door de fabrikant worden gedemonteerd

### IP65

### Class III

### 3.7V Lithium-Li-ion batterij

### 1500mAh

### LED Warm wit 2700K

### 150 Lumen

### Draadloos oplaadstation

### Werkingstijd 7 uur

### Oplaadtijd 2 uur

**Contenido:**

- Lámpara RUBY
- Instrucciones de uso
- Cable USB

**Antes de utilizar este aparato por primera vez, lea atentamente estas instrucciones y guárdelas en un lugar seguro para futuras consultas.**

### 1. INSTRUCCIONES DE SEGURIDAD

Asegúrate de que la instalación de tus luminarias cumple con la normativa vigente. En caso de duda, le aconsejamos que llame a un profesional.

Mantener fuera del alcance de los niños pequeños.

No fije la fuente de luz.

No colocar cerca de fuentes de calor de más de 60°C.

Manipule el producto con cuidado. Un golpe, un choque o una caída, incluso desde poca altura, pueden dañarlo.

No abra nunca el aparato, de lo contrario perderá toda la garantía.

Si deja el aparato sin usar o sin vigilancia durante mucho tiempo, apáguelo.

### 2. INSTRUCCIONES DE SUSTITUCIÓN COMPONENTES SUSTITUIBLES



Fuente de luz no reemplazable por el usuario.

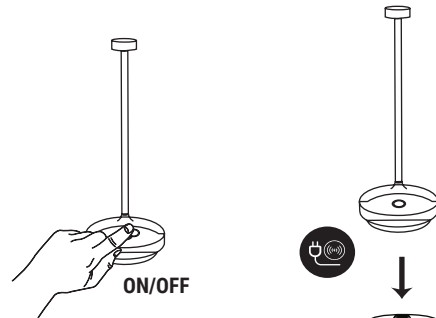
No intente sustituir la batería.

### 3. INSTRUCCIONES DE INSTALACIÓN

Coloca la lámpara en su base de carga y conecta la base a un puerto USB-C de tu elección. No supere la tensión autorizada. El indicador luminoso se ilumina en naranja durante el proceso de carga. Se vuelve verde en cuanto la batería está completamente cargada. El tiempo de carga es de aproximadamente 2 horas. Cargue completamente el aparato antes de utilizarlo por primera vez. Esta lámpara debe cargarse en interiores.

### 4. INSTRUCCIONES DE USO

Asegúrese de utilizar el producto tal y como se describe en las instrucciones. Este producto está diseñado para su uso en interiores y exteriores. Para encender o apagar su dispositivo, pulse el botón ON/OFF (Touch control). Para cambiar la intensidad de la luz, mantenga pulsado el botón y seleccione su iluminación.



Tiempo medio de iluminación con una carga completa: 7 horas. Para una mayor duración, le recomendamos que lleve la luminaria al interior al final de su vida útil.

### 5. INSTRUCCIONES DE MANTENIMIENTO

Apague siempre la luminaria antes de limpiarla. Limpie las partes exteriores únicamente con un paño suave.

### 6. LOCALIZACIÓN DE AVERÍAS Y DATOS TÉCNICOS

En caso de avería, no debe desmontar el aparato usted mismo. Las piezas eléctricas de este aparato sólo pueden ser desmontadas por una persona autorizada o por el fabricante

**IP65**

**Clase III**

**3,7V**

**Batería de litio-ion 2200mAh**

**LED Blanco cálido 2700K**

**150 Lumen**

**Estación de carga inalámbrica**

**Tiempo de funcionamiento 7 horas**

**Tiempo de carga 2 horas**



- Soddisfare:**
- Lampada RUBY
  - Istruzioni per l'uso
  - Cavo USB

**Prima di usare questo dispositivo per la prima volta, leggete attentamente queste istruzioni e conservatele in un luogo sicuro per riferimenti futuri.**

## 1. ISTRUZIONI DI SICUREZZA

Assicuratevi che l'installazione dei vostri apparecchi di illuminazione sia conforme alle norme in vigore. In caso di dubbio vi consigliamo di chiamare un professionista.

Tenere fuori dalla portata dei bambini.

Non fissare la fonte di luce.

Non posizionare vicino a fonti di calore superiori a 60°C.

Maneggiare il prodotto con cura. Un colpo, un urto o una caduta, anche da un'altezza ridotta, possono danneggiarlo.

Non aprire mai l'apparecchio, altrimenti si perde tutta la garanzia.

Se lasciate l'apparecchio inutilizzato o incustodito per molto tempo, spenetelo.

## 2. ISTRUZIONI PER LA SOSTITUZIONE DEI COMPONENTI SOSTITUIBILI



Sorgente luminosa non sostituibile dall'utente.

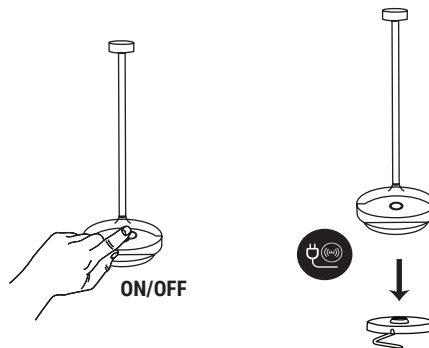
Non tentare di sostituire la batteria.

## 3. ISTRUZIONI DI INSTALLAZIONE

Posizionare la lampada nella sua base di ricarica e collegare la base a una porta USB-C a scelta. L'indicatore luminoso si illumina di arancione durante il processo di ricarica. Diventa verde non appena la batteria è completamente carica. Il tempo di ricarica è di circa 2 ore. Caricare completamente il dispositivo prima di utilizzarlo per la prima volta. Questa lampada deve essere caricata in ambienti chiusi.

## 4. ISTRUZIONI PER L'USO

Assicurarsi di utilizzare il prodotto come descritto nelle istruzioni. Per accendere o spegnere il dispositivo, premere il pulsante ON/OFF (Touch control). Per modificare l'intensità della luce, tenere premuto il pulsante e selezionare l'illuminazione desiderata.



Durata media dell'illuminazione con una carica completa: 7 ore. Per una maggiore durata, si consiglia di portare l'apparecchio al chiuso al termine della sua vita utile.

## 5. ISTRUZIONI DI MANUTENZIONE

Spegnere sempre l'apparecchio prima di pulirlo. Pulire le parti esterne solo con un panno morbido.

## 6. RICOSTRUZIONE DEI GUASTI E DATI TECNICI

In caso di guasto, non smontare l'apparecchio da soli. Le parti elettriche di questo apparecchio possono essere smontate solo da una persona autorizzata o dal produttore.

**IP65**

**Classe III**

**3,7V**

**Batteria agli ioni di litio da 1500mAh**

**LED bianco caldo 2700K**

**150 Lumen**

**Stazione di ricarica wireless**

**Tempo di funzionamento 7 ore**

**Tempo di ricarica 2 ore**



**Conținut:**  
Lampa RUBY  
Instrucțiuni de utilizare  
Cablu USB

Înainte de a utiliza acest aparat pentru prima dată, citiți cu atenție aceste instrucțiuni și păstrați-le într-un loc sigur pentru consultări viitoare.

### 1. INSTRUCȚIUNI DE SIGURANȚĂ

Asigurați-vă că instalarea lămpii respectă reglementările în vigoare. În caz de îndoială, vă recomandăm să apelați la un specialist.

Țineți produsul departe de accesul copiilor mici.

Nu priviți direct sursa de lumină.

Nu plasați produsul lângă surse de căldură care depășesc 60°C.

Manipulați produsul cu grijă. Un impact, o lovitură sau o cădere, chiar și de la o înălțime mică, îl pot deteriora.

Nu deschideți niciodată aparatul; altfel, garanția va fi anulată.

Dacă nu utilizați sau nu supravegheați aparatul o perioadă îndelungată, opriți-l.

### 2. INSTRUCȚIUNI PENTRU ÎNLOCUIREA COMPONENTELOR INTERSCHIMBABILE



Sursa de lumină nu poate fi înlocuită de utilizator.

Nu încercați să înlocuiți bateria.

### 3. INSTRUCȚIUNI DE INSTALARE

Așezați lampa pe baza de încărcare și conectați baza la un port USB-C la alegere. Nu depășiți tensiunea permisă. Indicatorul luminos se aprinde portocaliu în timpul încărcării și devine verde când bateria este complet încărcată.

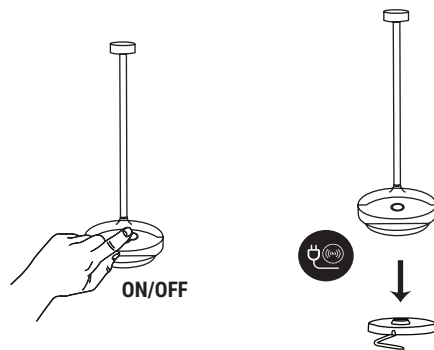
Timpul de încărcare este de aproximativ 2 ore. Încărcați complet dispozitivul înainte de prima utilizare. Această lampă trebuie încărcată în interior.

### 4. INSTRUCȚIUNI DE UTILIZARE

Asigurați-vă că utilizați produsul conform descrierii din instrucțiuni. Acest produs este proiectat pentru utilizare în interior și exterior.

Pentru a porni sau opri dispozitivul, apăsați butonul ON/OFF (Touch control).

Pentru a schimba intensitatea luminii, mențineți apăsat butonul și selectați iluminarea dorită.



Durata medie de iluminare cu o încărcare completă: 7 ore. Pentru o durată de viață mai mare, vă recomandăm să aduceți lampa în interior la finalul utilizării.

### 5. INSTRUCȚIUNI DE ÎNTREȚINERE

Opriți întotdeauna lampa înainte de curățare. Curățați doar părțile exterioare cu o lavetă moale.

### 6. LOCALIZAREA DEFECȚIUNILOR ȘI DATE TEHNICE

În caz de defecțiune, nu demontați singur aparatul. Componentele electrice ale acestui aparat pot fi demontate doar de o persoană autorizată sau de producător.

#### Specificații tehnice:

**IP65**

**Clasa III**

**3,7V**

**Baterie litiu-ion 2200mAh**

**LED Alb cald 2700K**

**150 Lumen**

**Stație de încărcare wireless**

**Timp de funcționare: 7 ore**

**Timp de încărcare: 2 ore**





## Содержание:

Лампа RUBY

Инструкция по эксплуатации

USB-кабель

Перед первым использованием внимательно прочитайте эту инструкцию и сохраните ее в надежном месте для дальнейшего обращения.

### 1. ИНСТРУКЦИИ ПО БЕЗОПАСНОСТИ

Убедитесь, что установка светильника соответствует действующим нормам. В случае сомнений рекомендуется обратиться к профессионалу.

Держите изделие вне досягаемости маленьких детей.

Не смотрите прямо на источник света.

Не размещайте изделие рядом с источниками тепла с температурой выше 60°C.

Обращайтесь с изделием аккуратно. Удар, падение или даже небольшое механическое повреждение могут повредить его.

Никогда не открывайте устройство самостоятельно; это лишит вас права на гарантию.

Если устройство не используется или остается без присмотра в течение длительного времени, выключите его.

### 2. ИНСТРУКЦИИ ПО ЗАМЕНЕ СЪЕМНЫХ КОМПОНЕНТОВ



Источник света не подлежит замене пользователем.

Не пытайтесь заменить батарею.

### 3. ИНСТРУКЦИИ ПО УСТАНОВКЕ

Поместите лампу на зарядную базу и подключите базу к выбранному USB-C порту. Не превышайте допустимое напряжение.

Световой индикатор загорится оранжевым цветом во время зарядки и станет зеленым, как только батарея полностью зарядится.

Время зарядки составляет примерно 2 часа. Полностью зарядите устройство перед первым использованием.

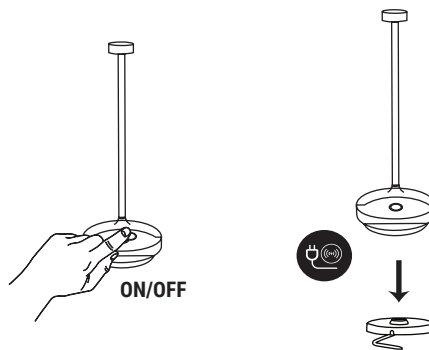
Эта лампа предназначена для зарядки только в помещении.

### 4. ИНСТРУКЦИИ ПО ЭКСПЛУАТАЦИИ

Убедитесь, что вы используете изделие в соответствии с описанием в инструкции. Это изделие предназначено для использования как в помещении, так и на открытом воздухе.

Для включения или выключения устройства нажмите кнопку ON/OFF (сенсорное управление).

Чтобы изменить яркость света, удерживайте кнопку и выберите необходимое освещение.



Среднее время работы на одной полной зарядке: 7 часов. Чтобы продлить срок службы, рекомендуется заносить лампу в помещение после завершения использования.

### 5. ИНСТРУКЦИИ ПО УХОДУ

Всегда выключайте лампу перед чисткой. Очищайте только внешние поверхности с помощью мягкой ткани.

### 6. УСТРАНЕНИЕ НЕИСПРАВНОСТЕЙ И ТЕХНИЧЕСКИЕ ДАННЫЕ

В случае неисправности не пытайтесь разбирать устройство самостоятельно. Электрические компоненты этого устройства могут разбирать только уполномоченные специалисты или производитель.

Технические характеристики:

**IP65**

**Класс III**

**3,7В**

**Литий-ионный аккумулятор 2200 мАч**

**Светодиод тёплый белый 2700К**

**150 Люмен**

**Беспроводная зарядная станция**

**Время работы: 7 часов**

**Время зарядки: 2 часа**

**Conteúdo:**

- Lâmpada RUBY
- Instruções de uso
- Cabo USB

Antes de utilizar este aparelho pela primeira vez, leia atentamente estas instruções e guarde-as num local seguro para referência futura.

## 1. INSTRUÇÕES DE SEGURANÇA

Certifique-se de que a instalação das suas luminárias está em conformidade com os regulamentos actuais. Em caso de dúvida, aconselhamos que contacte um profissional. Manter fora do alcance de crianças pequenas. Não fixar a fonte de luz. Não colocar perto de fontes de calor superiores a 60°C. Manusear o produto com cuidado. Um golpe, um choque ou uma queda, mesmo de baixa altura, pode danificá-lo. Nunca abra o aparelho, caso contrário perderá toda a garantia. Se o aparelho não for utilizado ou ficar sem vigilância durante muito tempo, desligue-o

## 2. INSTRUÇÕES DE SUBSTITUIÇÃO COMPONENTES SUBSTITUÍVEIS



Fonte de luz não substituível pelo utilizador.

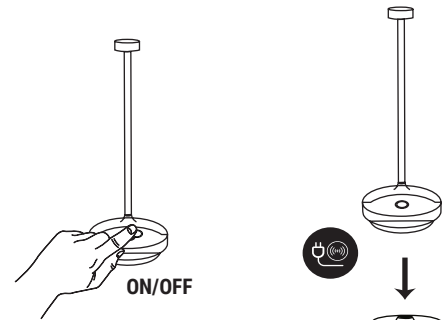
Não tente substituir a bateria.

## 3. INSTRUÇÕES DE INSTALAÇÃO

Coloque a lâmpada na sua base de carregamento e ligue a base a uma porta USB-C à sua escolha. A luz indicadora brilha a laranja durante o processo de carregamento. Passa a verde assim que a bateria estiver totalmente carregada. O tempo de carregamento é de aproximadamente 2 horas. Carregue totalmente o dispositivo antes de o utilizar pela primeira vez. Esta lâmpada deve ser carregada dentro de casa.

## 4. INSTRUÇÕES DE UTILIZAÇÃO

Certifique-se de que utiliza o produto conforme descrito nas instruções. Este produto foi concebido para utilização em interiores e exteriores. Para ligar ou desligar o dispositivo, prima o botão ON/OFF (controlo tátil). Para alterar a intensidade da luz, mantenha premido o botão e seleccione a iluminação pretendida.



Tempo médio de iluminação com uma carga completa: 7 horas. Para uma vida útil mais longa, recomendamos que leve a luminária para dentro de casa no final da sua vida útil

## 5. INSTRUÇÕES DE MANUTENÇÃO

Desligue sempre a luminária antes de a limpar. Limpar as partes exteriores apenas com um pano macio.

## 6. RESOLUÇÃO DE PROBLEMAS E DADOS TÉCNICOS

Em caso de avaria, não desmontar a luminária. As partes eléctricas deste aparelho só podem ser desmontadas por uma pessoa autorizada ou pelo fabricante

**IP65**

**Classe III**

**3,7V**

**Bateria de íões de lítio 1500mAh**

**LED branco quente 2700K**

**150 lúmen**

**Estação de carregamento sem fios**

**Tempo de funcionamento 7 horas**

**Tempo de carregamento 2 horas**

**Zawartość:**

- Lampa RUBY
- Instrukcja użycia
- Kabel USB

Przed pierwszym użyciem urządzenia należy uważnie przeczytać niniejszą instrukcję i zachować ją w bezpiecznym miejscu, aby móc z niej skorzystać w przyszłości.

### 1. INSTRUKCJE BEZPIECZEŃSTWA

Należy upewnić się, że instalacja opraw oświetleniowych jest zgodna z obowiązującymi przepisami. W razie wątpliwości radzimy skorzystać z pomocy fachowca.

Przechowywać w miejscu niedostępnym dla małych dzieci.

Nie należy mocować źródła światła.

Nie umieszczać w pobliżu źródeł ciepła o temperaturze powyżej 60°C. Z produktem należy obchodzić się ostrożnie. Uderzenie, wstrząs lub upadek, nawet z niewielkiej wysokości, może je uszkodzić.

Nigdy nie otwieraj urządzenia, w przeciwnym razie stracisz gwarancję. Jeśli urządzenie pozostanie nieużywane lub pozostawione bez nadzoru przez dłuższy czas, należy je wyłączyć.

**JAKĄ WYMIANY CZĘŚCI WYMIENNYCH**

Źródło światła niewymienne przez użytkownika.

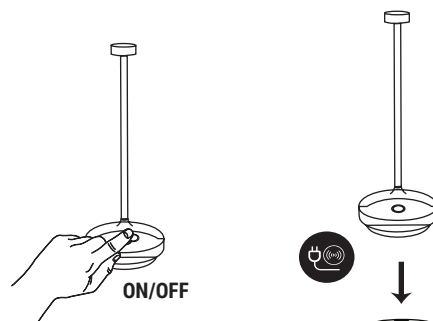
Nie należy próbować wymieniać baterii.

### 3. INSTRUKCJA INSTALACJI

Umieść lampę w podstawce ładującej i podłącz podstawkę do wybranego portu USB-C. Wskaźnik świeci na pomarańczowo podczas procesu ładowania. Zmieni kolor na zielony, gdy bateria zostanie w pełni naładowana. Czas ładowania wynosi około 2 godzin. Przed pierwszym użyciem należy w pełni naładować urządzenie. Lampa powinna być ładowana w pomieszczeniach zamkniętych

### 4 INSTRUKCJE UŻYTKOWANIA

Upewnij się, że używasz produktu zgodnie z opisem w instrukcji. Ten produkt jest przeznaczony do użytku wewnątrz i na zewnątrz pomieszczeń. Aby włączyć lub wyłączyć urządzenie, naciśnij przycisk ON/OFF (sterowanie dotykowe). Aby zmienić natężenie światła, naciśnij i przytrzymaj przycisk i wybierz żądane oświetlenie.



Średni czas świecenia po pełnym naładowaniu: 7 godzin. W celu zapewnienia dłuższej żywotności zalecamy przeniesienie oprawy do pomieszczenia pod koniec okresu użytkowania

### 5. INSTRUKCJE DOTYCZĄCE KONSERWACJI

Przed czyszczeniem należy zawsze wyłączyć oprawę oświetleniową. Części zewnętrzne należy czyścić wyłącznie miękką szmatką.

### 6. ROZWIĄZYWANIE PROBLEMÓW I DANE TECHNICZNE

W przypadku usterki nie należy demontować oprawy oświetleniowej. Części elektryczne tego urządzenia mogą być demontowane wyłącznie przez upoważnioną osobę lub przez producenta

**IP65**

**Class III**

**3.7V**

**Bateria litowo-jonowa 1500mAh**

**Ciepła biała dioda LED 2700K**

**150 lumeny**

**Bezprzewodowa stacja ładująca**

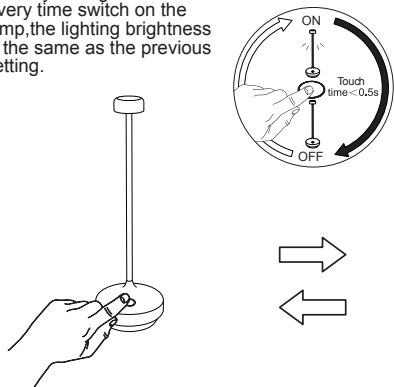
**Czas pracy 7 godzin**

**Czas ładowania 2 godziny**

## Bouton ON/OFF

Mémoire de luminosité. A chaque fois que vous rallumez la lampe, la luminosité reste la même que celle que vous avez configuré à la dernière utilisation.

Memory of brightness. Every time switch on the lamp, the lighting brightness is the same as the previous setting.

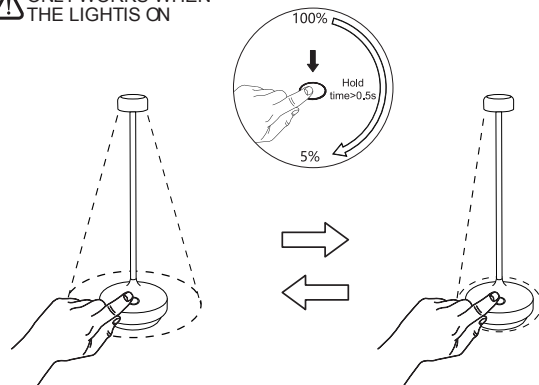


## Variateur

Fonctionne seulement si la lampe est allumée.

## STEPLESS DIMMER

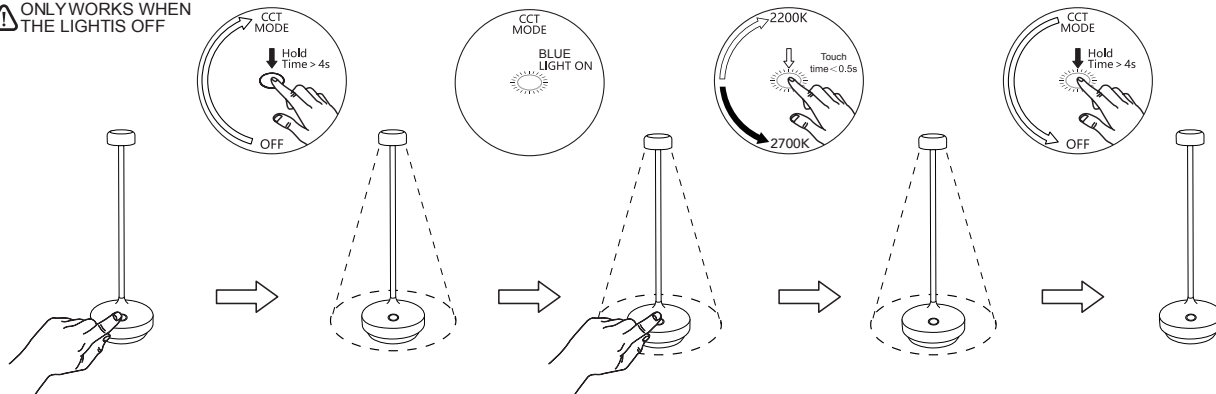
⚠ ONLY WORKS WHEN THE LIGHT IS ON



## Changement de la couleur de température

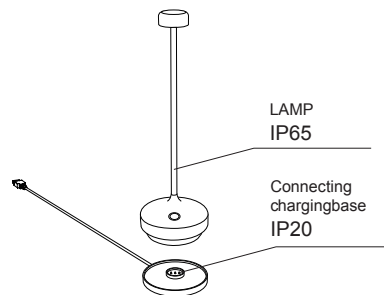
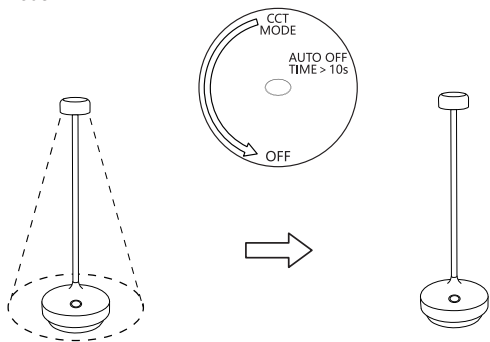
### CCT SWITCH

⚠ ONLY WORKS WHEN THE LIGHT IS OFF

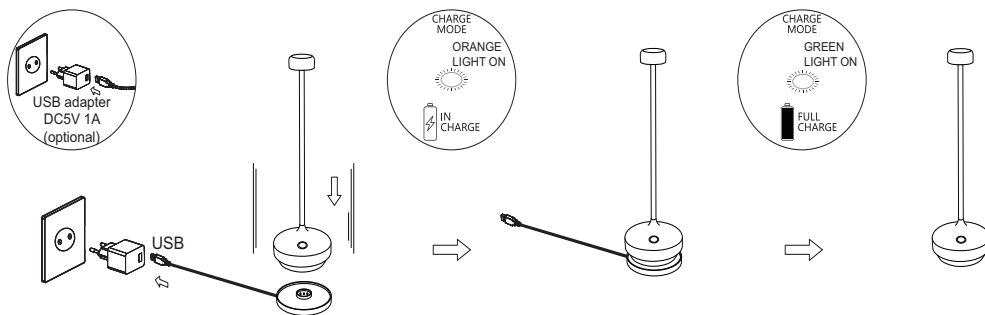


Si il n'y a aucune opération de faite pednant 10 secondes, la lampe sort automatique du mode de changement de température de couleur.

If there is no operation within 10 seconds, the lamp will automatically quit from the colour temperature switching mode.



## CHARGE



# CONSIGNES POUR LE TRAITEMENT DES DÉCHETS INSTRUCTIONS FOR WASTE DISPOSAL



Emballage recyclable - Recyclable packaging - Envases reciclables - Recyclerbare Verpackung - Recyclebare verpakking - Imballaggio riciclabile - Embalagem reciclável - Opakowanie nadające się do recyklingu



Notre entreprise contribue financièrement à un système global de tri, de collecte sélective et de recyclage des déchets d'emballages ménagers - Our company contributes financially to a global system of sorting, selective collection and recycling of household packaging waste - Nuestra empresa contribuye económicamente a un sistema global de clasificación, recogida selectiva y reciclaje de residuos de envases domésticos - Unser Unternehmen leistet einen finanziellen Beitrag zu einem globalen System der Sortierung, selektiven Sammlung und Wiederverwertung von Haushaltsverpackungsabfällen - Ons bedrijf draagt financieel bij aan een wereldwijd systeem van sortering, selectieve inzameling en recycling van huishoudelijk verpakkingsafval - La nostra azienda contribuisce finanziariamente a un sistema globale di smistamento, raccolta differenziata e riciclaggio dei rifiuti domestici di imballaggio - Nossa empresa contribui financeiramente para um sistema global de triagem, coleta seletiva e reciclagem de resíduos de embalagens domésticas - Nasza firma wnosi wkład finansowy do globalnego systemu sortowania, selektywnej zbiórki i recyklingu odpadów opakowaniowych z gospodarstw domowych



Points de collecte sur [www.quefairede mesdechets.fr](http://www.quefairede mesdechets.fr)

Produit mis sur le marché après le 25 Août 2005. Une collecte séparée des déchets d'équipements électriques et électroniques (DEEE) est requise - Product placed on the market after August 25, 2005. A separate collection for waste electric and electronic equipment (WEEE) is required - Producto comercializado después del 25 de agosto de 2005. Se requiere una recogida separada para los residuos de aparatos eléctricos y electrónicos (RAEE) - Produkt, das nach dem 25. August 2005 in Verkehr gebracht wird. Eine getrennte Sammlung für Elektro- und Elektronikaltgeräte (WEEE) ist erforderlich - Product dat na 25 augustus 2005 op de markt is gebracht. Een gescheiden inzameling van afgedankte elektrische en elektronische apparatuur (AEEA) is vereist - Prodotto immesso sul mercato dopo il 25 agosto 2005. È richiesta una raccolta differenziata per i rifiuti di apparecchiature elettriche ed elettroniche (RAEE) - Produto colocado no mercado após 25 de agosto de 2005. É necessária uma coleta separada para resíduos de equipamentos elétricos e eletrônicos (REEE) - Prodnus introdus pe piață după 25 august 2005. Este necesară o colectare separată a deșeurilor de echipamente electrice și electronice (DEEE) - Товар размещен на рынке после 25 августа 2005 г



Triez et recyclez l'emballage - Sort and recycle the packaging - Clasificar y reciclar el embalaje - Sortieren und recyceln Sie die Verpackung - Sorteer en recycle de verpakking - Ordina e ricicla gli imballaggi - Classifique e recicle a embalagem - Sortuj i poddaj recyklingowi opakowanie



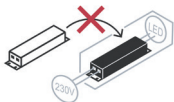
Conformité du produit relative aux dispositions des directives communautaires - Product conformity with the provisions of community directives - Conformidad del producto con las disposiciones de las directivas comunitarias - Produktkonformität mit den Bestimmungen der Community-Richtlinien - Productconformiteit met de bepalingen van communautaire richtlijnen - Conformità del prodotto a quanto previsto dalle direttive comunitarie - Conformidade do produto com as disposições das diretivas comunitárias - Zgodność produktu z postanowieniami dyrektyw wspólnotowych



Equipement de classe III - Class III equipment - Equipo de clase III - Ausrüstung der Klasse III - Klasse III-apparatuur - Apparecchiature di classe III - Equipamento de classe III - Sprzęt klasy III



Source lumineuse LED non-remplaçable - Non-replaceable LED light source - Fuente de luz LED no reemplazable - Nicht austauschbare LED-Lichtquelle - Niet-ervangbare LED-lichtbron - Sorgente luminosa a LED non sostituibile - Fonte de luz LED não substituível - Sursă de lumină LED care nu se poate înlocui - Niewymienne źródło światła LED - Несменяемый светодиодный источник света



Appareillage de commande non-remplaçable - Non-replaceable control gear - Equipo de control no reemplazable - Nicht austauschbares Vorschaltgerät - Niet-ervangbare voorschakelapparatuur - Alimentatore non sostituibile - Engrenagem de controle não substituível - Dispozitiv de comandă care nu poate fi înlocuit - Niewymienny osprzęt sterujący - Незаменяемый ПРА

Ce produit contient une source lumineuse de classe énergétique F  
This product contains a light source of energy class F  
Este producto contiene una fuente de luz de clase energética F  
Dieses Produkt enthält eine Lichtquelle der Energieklasse F  
Dit product bevat een lichtbron met energieklassse F  
Questo prodotto contiene una sorgente luminosa di classe energetica F  
Este produto contém uma fonte de luz de classe de energia F  
Acest produs conține o sursă de lumină de clasa energetică F  
Ten produkt zawiera źródło światła o klasie energetycznej F  
Этот продукт содержит источник света класса энергии F



**2 ans de garantie**  
**2 years warranty**  
**2 años de garantia**  
**2 Jahre Garantie**  
**2 jaar garantie**  
**2 anni di garanzia**  
**2 anos de garantia**  
**2 ani garanție**  
**2 lata gwarancji**  
**2 года гарантии**

# Lumisky

**Design in France**

**Batimex SAS**

112 RUE AMPÈRE

ZI DE LA PLAINE DU CAIRE

13830 ROQUEFORT LA BEDOULE

FRANCE

*Pour toute question / for any request : [support@batimex-import.fr](mailto:support@batimex-import.fr)*

Fabriqué en / Made in / hecho en / hergestellt in / gemaakt in / fatto in / feito na / fabricat în / wykonane w / сделано в : PRC.