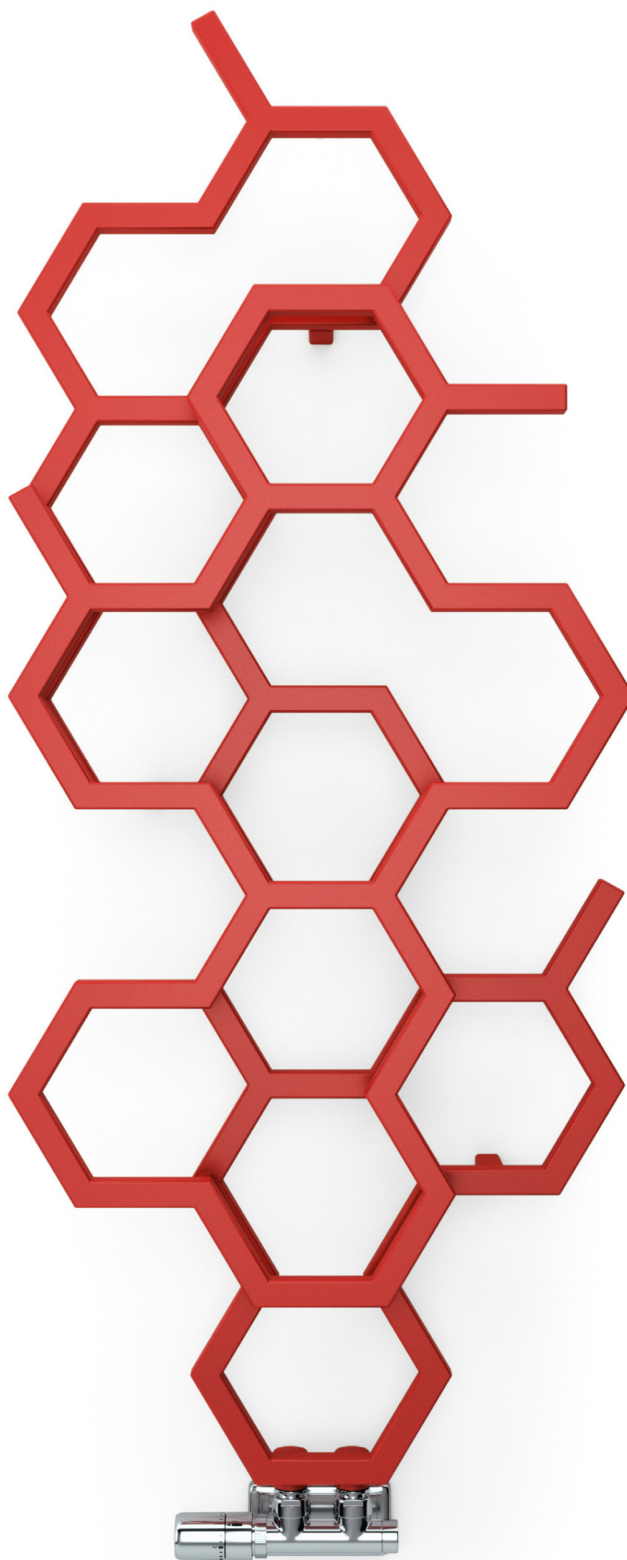


Hex



COULEUR
AU CHOIX



Hex

Raccordements

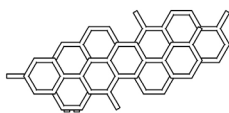
Chauffage central



Dimensions disponibles



422 x 711
↕ ↔



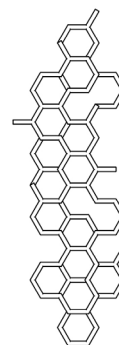
502 x 1126



821 x 486



1220 x 486



1700 x 573

Hex

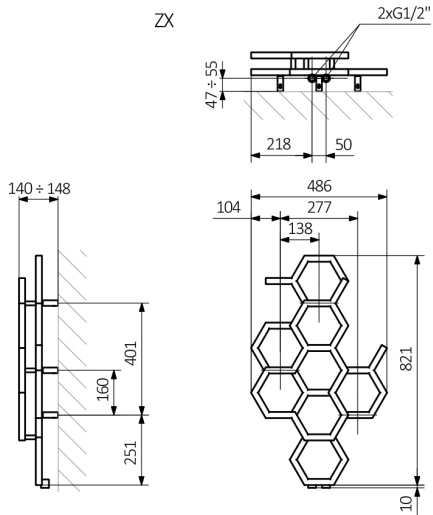
Données techniques

Pression du travail : 1,0 MPa Température maximale de travail : 95°C

A ↓	B ↔	C1 [mm]	C2 [mm]	75 65 20°C [W]	55 45 20°C [W]	☉ [W]	D [mm]	E [mm]	F [mm]	📏 [dm³]	📖 [kg]
870	450	50	420	409	217	400	420	690	90	2,60	8,50
870	600	50	570	559	296	600	570	690	90	3,03	10,43
1185	450	50	420	537	278	600	420	1005	90	3,50	11,36
1185	600	50	570	733	379	800	570	1005	90	4,07	13,93

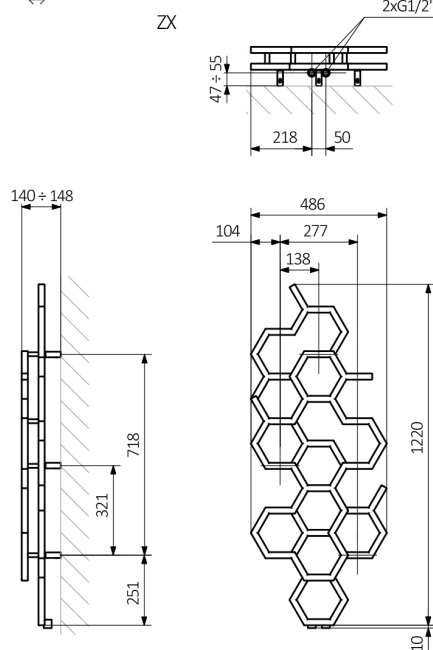
Hex

821x 486
↕ ↔

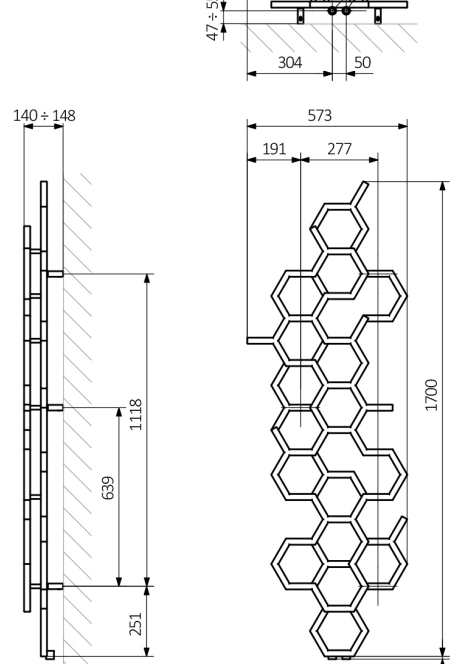


1700 x 573
↕ ↔

1220x 486
↕ ↔

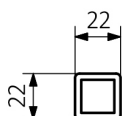


ZX



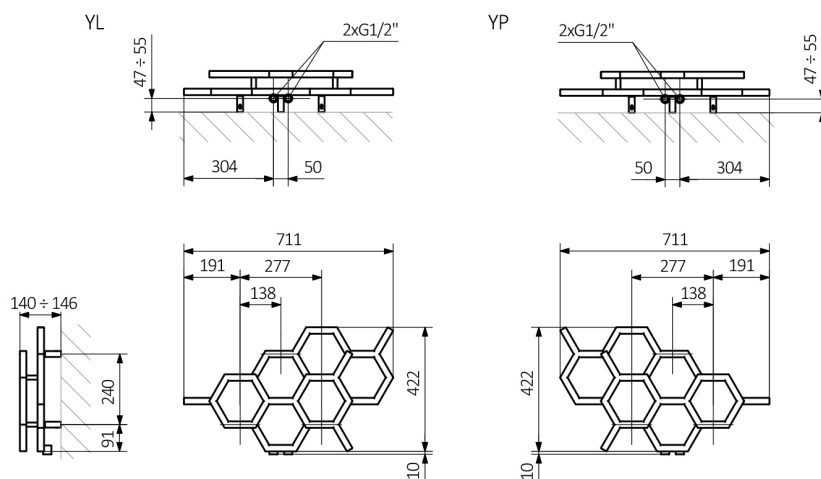
A - hauteur B - largeur C1-C5 - écartement des raccords D - écartement des consoles en horizontal E - écartement des consoles en vertical F - distance de l'axe de la console inférieure au bord inférieur du collecteur

Collecteur :

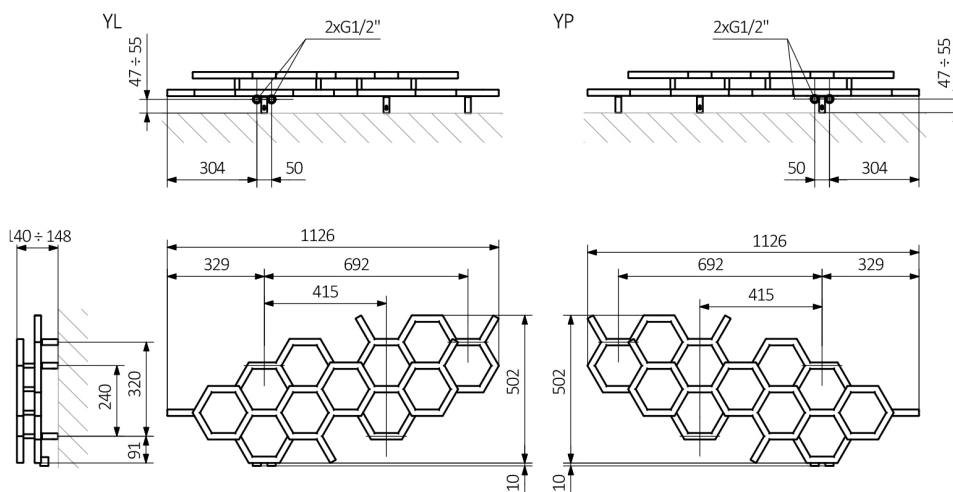


Hex

422 x 711
↓ ↔



502 x 1126
↓ ↔



A - hauteur B - largeur C1-C5 - écartement des raccords D - écartement des consoles en horizontal E - écartement des consoles en vertical F - distance de l'axe de la console inférieure au bord inférieur du collecteur

Collecteur :

