



IT	PARANCO ELETTRICO Manuale d'uso e manutenzione
FR	PALAN ELECTRIQUE Manuel d'instructions et d'utilisation
EN	ELECTRIC HOIST User and maintenance manual
DE	ELEKTRISCHER SEILHEBEZUG Bedienungs- und Wartungsanleitung
ES	POLIPASTO ELÉCTRICO Manual de Instrucciones y Mantenimiento

Art. Nr. : PE100/200PT – PE125/250C – PE200/400C – PE250/500C – PE300/600C – PE495/990C
Made in PRC
Imported by: Ribimex Italia srl

**AVVERTENZA:**

Leggere attentamente questo manuale di istruzioni prima di utilizzare l'attrezzo.
Il funzionamento non corretto può causare lesioni e/o danni.
Conservare il presente manuale per futuri consulti.

**AVERTISSEMENT:**

Lire et assimiler ce manuel avant d'assembler ou d'utiliser ce produit.
Une utilisation incorrecte du produit pourrait causer de graves blessures et des dommages.
Conserver ce manuel pour pouvoir le consulter ultérieurement.

**WARNING:**

Carefully read this instruction manual before operating this appliance.
Incorrect operation may cause injury and/or damages.
Please keep this manual for future reference.

**ACHTUNG:**

Vor Gebrauch des Gerätes müssen Sie diese Bedienungsanleitung sorgfältig gelesen und verstanden haben.
Falscher Gebrauch kann zu Verletzungen und/oder Geräteschäden führen.
Diese Anleitung bitte sorgfältig aufbewahren.

**ADVERTENCIA:**

Lea atentamente este manual de instrucciones antes de utilizar este aparato.
El uso incorrecto puede ser la causa de lesiones y/o daños.
Guarde este manual para futuras consultas.



- **Disimballaggio:** Rimuovere il prodotto dal suo imballaggio.
Controllare che il prodotto e gli accessori non siano danneggiati.
- **Déballage:** Retirez le produit de son emballage. Vérifiez que le produit et les accessoires ne présentent pas de dégâts. Tenir les films plastiques d'emballages hors de portée des enfants, risque d'étouffement !
- **Unpacking:** Remove product from its packaging. Check that product and accessories are not damage.
- **Auspacken:** Nehmen Sie das Gerät aus der Verpackung. Gerät und Zubehör auf mögliche Transportschäden > überprüfen.
- **Desembalaje:** Saque el producto de su embalaje.
Compruebe que el producto y los accesorios no presenten daños.



L'utilizzo di questo prodotto è vietato a bambini ed adolescenti.
L'utilisation de ce produit est interdite aux enfants et adolescents.
The use of this product by children is forbidden.
Das Gerät darf nicht von Kindern benutzt werden.
Se prohíbe el uso del producto por niños.

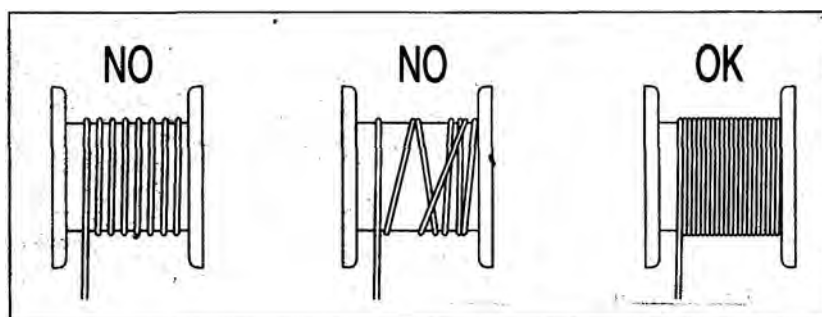
Ci congratuliamo con Voi per l'ottima scelta.

Il Vostro nuovo utensile elettrico è prodotto sulla base di standard di qualità e affidabilità molto alti, questo Vi garantirà rendimento e sicurezza per lungo tempo.

NORME GENERALI DI SICUREZZA

ATTENZIONE! Prima di usare questo utensile elettrico leggere attentamente le norme generali di sicurezza di seguito riportate:

- Le prese di corrente devono corrispondere alle norme di sicurezza.
- In caso non siano idonee, fatele controllare da un elettricista specializzato.
- La spina della presa di corrente deve essere obbligatoriamente collegata a terra e l'impianto elettrico deve essere munito di interruttore magnetotermico.
- Non lasciare mai l'apparecchio in funzione non sorvegliato o alla portata dei bambini.
- Non tirare il cavo elettrico per disinserire la spina.
- Proteggere la macchina dal gelo e dalle basse temperature.
- Se la macchina non riesce a sollevare un peso, non insistere tenendo premuto il pulsante di sollevamento. Significa che il peso è superiore alla portata massima dell'apparecchio.
- Non smontare la macchina quando è in funzione, né con la spina inserita.
- Non usare la macchina in caso di pioggia o di temporali.
- Non sostare sotto i carichi sospesi.
- Prima di iniziare il lavoro, verificare che il cavo d'acciaio sia avvolto correttamente sul rocchetto con un passo uguale al diametro del cavo.



- Rispettare il carico massimo indicato sulla targhetta del paranco e non sul gancio.
- Se il cavo d'acciaio è usurato, deve essere sostituito con un cavo originale o di pari caratteristiche presso un'officina autorizzata.
- Prima di iniziare il lavoro, verificare la funzionalità degli interruttori.

ATTENZIONE: il motore elettrico del paranco non è provvisto di protezione termica, pertanto, quando non riesce a sollevare dei pesi, non insistere. Spenga il motore e lasciare raffreddare il motore. Ridurre il carico e sollevare nuovamente.

NORME DI SICUREZZA:

- Prima dell'utilizzo, leggere ed assicurarsi di avere compreso le istruzioni presenti in questo manuale d'uso. Eventuali omissioni possono causare danni a persone o al prodotto stesso.
- Per utilizzo interno. Non utilizzare all'esterno.
- Questo prodotto deve essere utilizzato da personale qualificato o da un operatore con adeguata formazione.
- L'operatore deve sempre attenersi alle istruzioni per l'uso.
- Non sollevare carichi superiori al carico massimo del paranco. Non sovraccarichi. Non utilizzare 2 o più paranchi contemporaneamente per sollevare un carico.
- Non sollevare carichi esercitando trazione laterale sugli stessi; non utilizzare il paranco per trainare carichi a terra.
- Non sollevare carichi fissi o bloccati.
- E' assolutamente vietato sollevare o trasportare persone. Non sostare sotto il carico durante il sollevamento.

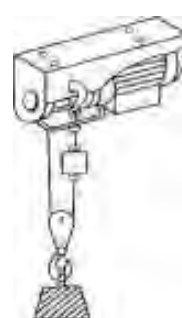
- Premere il pulsante prima di agganciare il carico, in modo da ridurre la distanza tra il carico ed il cavo in acciaio. Procedere poi con il sollevamento del carico.
- L'operatore deve sollevare il carico da terra alla velocità minima del paranco. Il cavo deve essere ben teso e non deve essere allentato quando il carico viene sollevato da terra.
- Il limitatore di posizione è un dispositivo di sicurezza che impedisce al paranco di movimentare carichi oltre il limite di sollevamento o di discesa.
- Non utilizzare il limitatore di posizione come un interruttore di fine corsa; non deve mai essere smontato.
- Non lasciare il carico sospeso per lungo tempo al fine di evitare danni, distorsioni permanenti o incidenti.
- Evitare l'avanzamento a scatti (ad esempio: motore azionato a brevi impulsi).
- Non trasportare masse incandescenti fuse.
- In caso di arresto di emergenza, riavviare prima di utilizzare di nuovo il paranco.
- Il livello di pressione acustica ponderato A nei posti di lavoro è inferiore a 80dB.

INSTALLAZIONE

La "versione base" del paranco è dotata di un sistema di attacco a staffe che ne permette il montaggio.



kg. x1



kg. x2

Dopo aver controllato che le caratteristiche dell'alimentazione elettrica (volt-hertz) siano quelle indicate sulla targhetta della macchina, inserire la spina. Nel caso si renda necessario l'uso di una prolunga, è fondamentale rispettare le indicazioni riportate nella tabella sottostante:

LUNGH. PROLUNGA	SEZIONE CAVO (mm ²)
Fino a 20 m	1,5 mm
Da 20 m a 50 m	2,5 mm

MANUTENZIONE

- Verificare periodicamente il grado di usura del paranco ed eseguire una revisione completa una volta all'anno.
- Verificare che le parti in movimento siano adeguatamente lubrificate (es.: gancio, tamburo). Eseguire una regolare lubrificazione (es. ogni 6 mesi). Non lubrificare il cavo.
- Verificare l'usura del gancio. Se l'usura è superiore al 10% della sua dimensione originale, sostituire il gancio.
- Freni: il sistema di frenatura viene regolato in fabbrica. I freni possono usurarsi con conseguente riduzione della capacità frenante. Nel caso il paranco venga utilizzato alla sua capacità nominale, per garantirne la sicurezza il costruttore raccomanda di sostituire le guarnizioni dei freni quando la distanza di sollevamento è superiore dell'1% rispetto alla distanza di discesa nell'intervallo di un minuto.
- Il paranco è provvisto di limitatore di sollevamento e discesa.

Con il limitatore di sollevamento, il dispositivo di arresto interverrà nel momento in cui il carico raggiunge l'altezza limite stabilita. Il paranco si arresterà.

Con il limitatore di discesa, il dispositivo interverrà nel momento in cui il carico raggiunge il limite inferiore stabilito. Il paranco si arresterà.

- In caso di intervento del limitatore di discesa, devono rimanere almeno due giri completi di cavo nel tamburo. In caso contrario, provvedere alle opportune regolazioni del paranco presso il rivenditore o da parte di un tecnico qualificato.
- Controllare le parti soggette ad usura e sostituirle ogni sei mesi al fine di garantire la sicurezza

dell'operatore e della macchina.

- Controllare periodicamente che il cavo di acciaio sia in buone condizioni.

Note: abrasione del cavo di acciaio

Controllare lo stato di abrasione del cavo di acciaio: se l'usura/abrasione è superiore al 10% della sua dimensione originale, sostituire il cavo di acciaio.

- Controllare il serraggio delle viti che fissano le staffe ed il riduttore.

- Controllare lo stato e il serraggio dei dadi dei morsetti di bloccaggio del cavo d'acciaio.

Controllare periodicamente il corretto funzionamento di tutti gli interruttori (interruttore di arresto del motore, interruttore a pulsante).

1-2 sostituire



DATI TECNICI

Riferimento	PE100/200PT		PE125/250C		PE200/400C	
	versione base	versione doppio tiro	versione base	versione doppio tiro	versione base	versione doppio tiro
Portata	100kg	200kg	125kg	250kg	200kg	400kg
Altezza di sollevamento	12m	6m	18m	9m	18m	9m
Velocità di sollevamento	10m/min	5m/min	10m/min	5m/min	10m/min	5m/min
Lunghezza cavo	12.5 m		18.5 m		18.5 m	
Diametro cavo	3 mm		3 mm		3.8 mm	
Resistenza cavo	≥800kg		≥800kg		≥1100kg	
Servizio	S3 20%-10 min		S3 20%-10 min		S3 20%-10 min	
Tensione	230V~50Hz		230V~50Hz		230V~50Hz	
Potenza motore	P1 480W		P1 540W		P1 950W	

Riferimento	PE250/500C		PE300/600C		PE495/990C#%	
	versione base	versione doppio tiro	versione base	versione doppio tiro	versione base	versione doppio tiro
Portata	650kg	100kg	100kg	100kg	100kg	110kg
Altezza di sollevamento	9m	18m	9m	9m	18m	18m
Velocità di sollevamento	5m/min	10m/min	5m/min	5m/min	10m/min	10m/min
Lunghezza cavo	12.5 m		18.5 m		12.5 m	
Diametro cavo	5.6 mm		3.8 mm		5.6 mm	
Resistenza cavo	≥1300kg		≥1600kg		≥2500kg	
Servizio	S3 20%-10 min		S3 20%-10 min		S3 20%-10 min	
Tensione	230V~50Hz		230V~50Hz		230V~50Hz	
Potenza motore	P1 1020W		P1 1200W		P1 1600W	

Nota: Descrizioni e illustrazioni non vincolanti.

La ditta si riserva il diritto di apportare modifiche ai dati tecnici senza preavviso.



Protezione dell'ambiente

I rifiuti derivanti da apparecchiature elettriche non possono essere trattati come normali rifiuti domestici. Smaltire questo prodotto presso i centri di raccolta autorizzati. Rivolgersi all'ufficio competente del proprio ente locale o al distributore per le informazioni necessarie.

FR

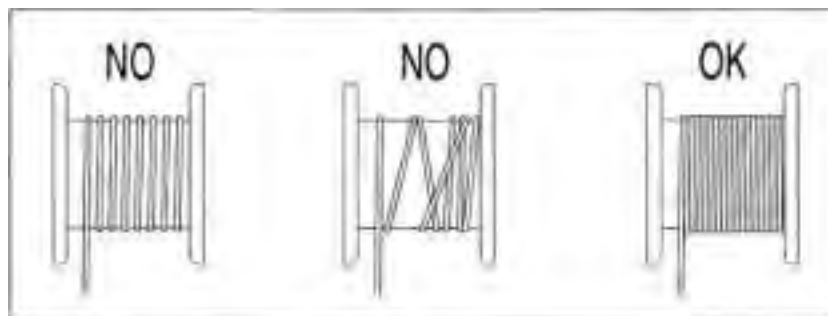
Tous nos compliments !

Vous venez d'effectuer un excellent choix : votre nouvel outil électrique est construit selon des standards de qualité et de fiabilité très élevés qui en assurent un rendement et une sécurité durables.

NORMES GENERALES DE SECURITE

ATTENTION! Avant d'utiliser cet outil électrique, lisez attentivement les règles générales de sécurité qui suivent :

- Votre installation électrique (prises) doit correspondre aux normes de sécurité.
- En cas de doute, faites les vérifier par un électricien qualifié.
- La fiche de votre prise de courant doit obligatoirement être reliée à la terre ; et votre installation électrique doit être équipée d'une protection magnétothermique (disjoncteur ou fusibles associés à un relais thermique).
- Ne jamais laisser l'appareil sans surveillance ou en présence d'enfants!
- Ne pas tirer sur le câble électrique pour débrancher l'appareil.
- Ne pas exposer l'appareil au gel, à un environnement agressif, et à de très basses températures.
- Si la machine n'arrive pas à soulever un poids, ne persistez pas en restant appuyé sur le bouton de montée. La charge excède la capacité maximale.
- Ne jamais démonter la machine pendant qu'elle est en fonctionnement, ni avec le câble d'alimentation branché.
- Ne pas faire fonctionner la machine sous la pluie ou pendant des orages.
- Ne pas circuler ou passer sous les charges suspendues.
- Avant de commencer le travail, vérifiez soigneusement que le câble en acier soit enroulé correctement sur le tambour avec un pas correspondant au diamètre du câble.



- Vérifier et respecter la capacité maximale de levage indiquée sur l'étiquette sur le palan, et non sur le crochet.
- Si le câble en acier est usé, il doit être remplacé par un câble originale ou de mêmes caractéristiques que le câble d'origine, par un réparateur agréé.
- Avant de commencer le travail, vérifiez le bon fonctionnement des interrupteurs.

Attention : le palan n'a aucune protection thermique dans le moteur électrique. Quand le palan n'arrive pas à soulever une charge, ne pas insister, éteindre et laissez refroidir le moteur. Réduisez la charge et lever de nouveau.

PRESCRIPTIONS DE SECURITE :

- Avant toute utilisation, veuillez lire et assimiler les instructions contenues dans ce manuel d'utilisation. Tout manquement peut entraîner des blessures corporelles ou endommager le produit.
- Pour une utilisation en intérieur. Ne pas utiliser à l'extérieur.
- Ce produit doit être utilisé par du personnel d'exploitation ou un opérateur ayant reçu une formation nécessaire
- l'opérateur doit toujours agir conformément aux instructions pour l'utilisation.
- Ne pas soulever des charges supérieures à la capacité nominale du palan.

Ne pas surcharger ! Ne pas utiliser 2 ou plusieurs palans pour soulever une charge.

- Ne pas soulever ou exercer de traction latérale sur les charges ; ne pas utiliser le palan pour traîner des charges au sol.

- Ne pas soulever des charges fixes ou bloquées.

- Interdiction de soulever ou de transporter des personnes.

Ne pas stationner sous la charge pendant la levée de la charge.

- Avant de positionner la charge sur le crochet, veillez à réduire la distance entre la charge et le câble en acier puis soulever la charge.

- L'opérateur doit soulever la charge du sol à la vitesse minimale du palan. Le câble doit être tendu et ne doit pas présenter de mou lorsque la charge est soulevée du sol.

- Le limiteur de capacité est un dispositif de sécurité empêchant le palan de manutentionner des charges au-delà de la limite de levage et de descente.

- Ne pas utiliser le limiteur de capacité comme un interrupteur de course ; ne pas le démonter.

- Ne pas laisser les charges suspendues pendant une longue période afin d'éviter tout dommage, distorsion permanente ou accidents.

- Tout ralenti excessif (par ex. : moteur actionné par des impulsions brèves) doit être évité.

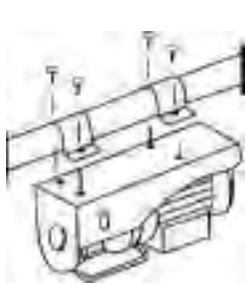
- Ne pas transporter de masses en fusion.

- En cas de déclenchement du dispositif de sécurité, réinitialiser le dispositif avant de réutiliser le palan.

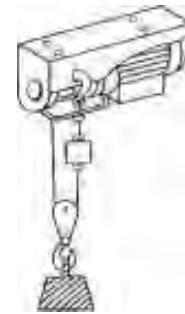
- Le niveau de pression acoustique pondéré A au niveau du poste de l'opérateur est inférieure à 80dB.

INSTALLATION

La version de base du palan est dotée d'un système de vissage pour l'accrocher à une potence.



kg. x1



kg. x2

Vérifiez que les caractéristiques de votre alimentation électrique (volt-hertz) correspondent à celles indiquées sur la plaque signalétique de la machine. Brancher la fiche dans la prise murale. En cas d'utilisation d'une rallonge, il est indispensable de respecter les indications selon le tableau ci-dessous :

Longueur de la rallonge	Section de câble (mm ²)
Jusqu'à 20m	1,5
De 20m à 50m	2,5

ENTRETIEN

- Vérifier périodiquement le degré d'usure du palan et faites une révision complète une fois par an.

- Vérifier que les parties en mouvement soient suffisamment lubrifiées (ex. : crochet, tambour...).

Lubrifier à intervalle régulier (ex. tous les 6 mois). Ne pas lubrifier le câble.

- Faites attention à l'usure du crochet. Si l'usure représente plus de 10% de la taille originale, remplacer le crochet.

- Freins : le système de freinage est réglé en usine. Les freins peuvent s'user entraînant un affaiblissement du freinage. Afin d'assurer la sécurité, l'usine recommande que si le palan est utilisé à sa capacité nominale, le changement des garnitures de freins doit intervenir lorsque la

distance de levage est supérieure de 1% par rapport à la distance de descente au cours d'un intervalle d'une minute.

- Le palan est équipé de limiteur de levage et de descente.

Le limiteur de levage signifie que le dispositif d'arrêt s'enclenchera dès que la charge atteint la hauteur limite définie. Le palan s'arrêtera de fonctionner.

Le limiteur de descente signifie que le dispositif s'enclenchera dès que la charge atteint la limite inférieure définie. Le palan s'arrêtera de fonctionner.

- Si le limiteur de descente s'enclenche, il doit rester 2 tours complets de câble sur le tambour.

Dans le cas contraire, faire régler le palan chez votre revendeur ou un technicien qualifié.

- Veillez à vérifier tous les 6 mois toutes les pièces s'usant facilement, afin d'assurer la sécurité de l'opérateur et de la machine.

- Vérifiez régulièrement que le câble en acier soit en bon état.

Note : Abrasion du câble

Vérifier l'abrasion du câble ; si l'usure/l'abrasion représente plus de 10% de la taille originale ; remplacer le câble



- Vérifiez le serrage des vis qui fixent l'attache supérieure de l'appareil et du réducteur.

- Vérifiez régulièrement l'état de serrage des écrous et du serre câble en acier



- Vérifier régulièrement le bon fonctionnement des organes de commande (ex. interrupteur moteur ; interrupteur de levée).

SPECIFICATIONS TECHNIQUES

Référence	PE100/200PT		PE125/250C		PE200/400C	
	Version standard	Version double	Version standard	Version double	Version standard	Version double
Capacité de charge	100kg	200kg	125kg	250kg	200kg	400kg
Hauteur de levage	12m	6m	18m	9m	18m	9m
Vitesse de levage	10m/min	5m/min	10m/min	5m/min	10m/min	5m/min
Longueur du câble	12.5 m		18.5 m		18.5 m	
Diamètre du Câble	3 mm		3 mm		3.8 mm	
Résistance du câble	≥800kg		≥800kg		≥1100kg	
Service	S3 20%-10 min		S3 20%-10 min		S3 20%-10 min	
Alimentation	230V~50Hz		230V~50Hz		230V~50Hz	
Performance	P1 480W		P1 540W		P1 950W	

Référence	PE250/500C		PE300/600C		PE495/990C	
	Version standard	Version double	Version standard	Version double	Version standard	Version double
Capacité de charge	500kg	300kg	600kg	500kg	1000kg	1100kg
Hauteur de levage	9m	18m	9m	9m	10m	10m
Vitesse de levage	5m/min	10m/min	5m/min	5m/min	10m/min	10m/min
Longueur du câble	12.5 m		18.5 m		12.5 m	
Diamètre du Câble	5.6 mm		3.8 mm		5.6 mm	
Résistance du câble	≥1300kg		≥1600kg		≥2500kg	
Service	S3 20%-10 min		S3 20%-10 min		S3 20%-10 min	
Alimentation	230V~50Hz		230V~50Hz		230V~50Hz	
Performance	P1 1020W		P1 1200W		P1 1600W	

Rem : Les descriptions et illustrations sont fournies à titre indicatif. Les données techniques peuvent être modifiées sans préavis.

Environment



Les déchets d'équipements électrique ne doivent pas être jetés dans les ordures ménagères



Déposez-les dans les centres de collecte, déchetteries ou demander conseils à votre revendeur ou votre Commune.

EN

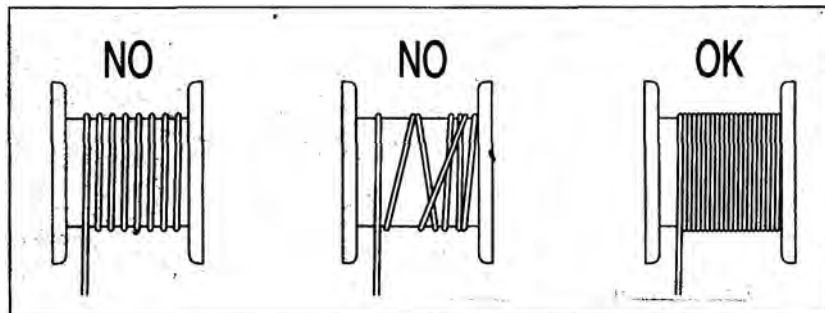
Congratulations for your excellent choice.

Our new electric tool is manufactured in compliance with the best quality and reliability standards, ensuring you efficiency and safety for a long period of time.

GENERAL SAFETY RULES

WARNING! Before using the electric tool, please read carefully the general safety rules listed below:

- Your power supply must comply with safety rules.
- If the power supply is not suitable, please ask a qualified electrician to check it.
- The power cord must absolutely be grounded and the electric system must be supplied with a magneto cut-out safety.
- Do not leave machine unattended when not in use, and keep away from children.
- Do not pull the plug to disconnect the machine.
- The machine shall be prevented from frost, aggressive environment and low temperatures.
- If the machine cannot lift a load, do not keep pressing the rise and down key. It means that the goods exceed the rated maximum capacity.
- Do not disassemble the machine when running or connected to power.
- Do not operate the machine when it is raining or storming.
- Do not stand or walk under lifting goods.
- Before starting, make sure that the steel cable is correctly wound around the reel and the pitch is equal to the cable diameter.



- Please check the maximum load listed on the label of the hoist, neglecting the capacity marked on the hook.
- If the steel cable is worn out, it must be replaced with an original or same specifications' cable, by an authorized service centre.
- Before starting, please check if the switches are in good operating conditions.

Attention: the motor has no cut off function. If the machine cannot lift the goods, do not insist trying lifting it, switch off and let the motor cool down first, reduce the load and lift it again.

SAFETY USE NOTICE:

- Before operation, please read and understand the user's instructions carefully, Failure to do so could result in injury or equipment damage.
 - For indoor use. Do not use outdoors.
 - To be operated by the special operator who has attained the training of safety knowledge.
 - Operator must always follow the instructions set for safe use
 - Do not lift loads greater than the maximal capacity of the hoist.
- Do not overload!

Do not use 2 or more electric hoists to lift one same item.

- Do not lift heavy goods aslant; do not use the electric hoist for dragging goods on the ground.

- Do not lift stationary goods or fix loads.

- Never lift or transport persons.

Do not stand under the load when it's lifting goods.

- Before hooking the load, press the button before loading, to make sure the distance between the load and steel rope is minimal then lift the load.

- The user shall lift the load from the ground with the minimum speed available at the hoist.

The rope shall be tightened and shall not be in the slack-condition when the load is being lifted from the ground

- Position Limit device is an safety insurance equipment to prevent it from going beyond the limit when lift or lower the load.

- Do not use it as travel switch, never disassemble it.

- Do not leave heavy items suspended for a long time, so as to avoid permanent strain on parts and to prevent accidents.

- Excessive inching (e.g. giving short pulses to the motor) shall be avoided.

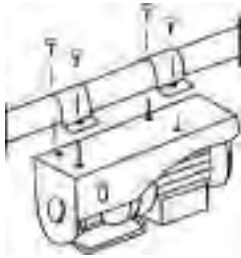
- Do not transport hot molten masses

- In the event that emergency stop is triggered, please reset it before operation

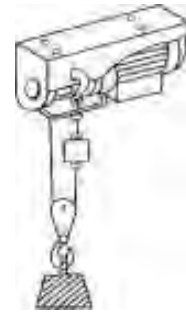
- A-weighted emission sound pressure level at the operator's position is below 80dB.

INSTALLATION

The hoist "standard version" is provided with a specially designed bracket system which allows mounting on a frame.



kg. x1



kg. x2

Check your power supply (volt-hertz) corresponds to those indicated on the machine rating plate. Then plug in. If an extension cord is needed, it is absolutely important to respect the data in the table below:

EXTENSION LENGTH	CABLE SECTION (mm ²)
Up to 20 m	1.5 mm
From 20m to 50 m	2.5 mm

MAINTENANCE

- Please check the wear degree of electric hoist and go on comprehensive maintenance, usually once every year.

- Ensure that all moving parts are adequately greased or oiled. Such as hook, drum shaft, gearbox and shaft etc. Lubricate regularly (e.g. every six months.). Do not grease the cable.

- Pay attention to the abrasion of the hook. If the abrasion area of the hook exceeds 10% of its nominal size, please replace it with a new one.

- Brake System:

The brake system of the hoist is adjusted in the factory. The rubber of the brake system will worn out and result in the brake function out of the way because of a long time work. In order to insure the safety work, the manufacturer recommends that if the electric hoist is in the rated load work condition, you should change the frictional slice on the transit position when the dropping distance is bigger than 1% distance of rising 1 minute.

- The electric hoist is installed with the up limited position and the low limited position brake system.

The up limited position means the limited position switch will be flicked after the goods touch the limited position frame when the goods lift to the definite height. So the machine stops working.

The low limited position means that the limited position switch will be flicked after the goods drop to the limited position, and the machine also stops working. And it installs beside the machine.

- There must be at least 2 circles of the wire rope in the spool when the low limited position switch triggers. Otherwise, it is out of adjustment and you should adjust it in the local dealer.

- Please ensure to check the units which are easy to worn out mentioned above and you should change them each half year, to ensure the safety of the operator and the machine.

- Periodically check if the steel cable is in good conditions.

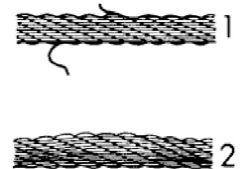
Note: Abrasion of the steel cable

Check abrasion of the steel cable, if the wear/abrasion area exceeds 10% of the original size; replace the steel cable with a new one.

- Check if the screws securing the brackets and reduction gear are tight well.

- Check if the conditions and tightening of the nuts securing the steel cable clamps.

- Periodically check if all the switches (e.g. motor cut-off switch, push button switch) are in good operating conditions



TECHNICAL DATA

Reference	PE100/200PT		PE125/250C		PE200/400C	
	Standard version	version with double load	Standard version	version with double load	Standard version	version with double load
Load Capacity	100kg	200kg	125kg	250kg	200kg	400kg
Lifting height	12m	6m	18m	9m	18m	9m
Lifting speed	10m/min	5m/min	10m/min	5m/min	10m/min	5m/min
Cable length	12.5 m		18.5 m		18.5 m	
Cable diameter	3 mm		3 mm		3.8 mm	
Resist cable	≥800kg		≥800kg		≥1100kg	
Service	S3 20%-10 min		S3 20%-10 min		S3 20%-10 min	
Main voltage	230V~50Hz		230V~50Hz		230V~50Hz	
Motor Performance	P1 480W		P1 540W		P1 950W	

Reference	PE250/500C		PE300/600C		PE495/990C	
	Standard version	version with double load	Standard version	version with double load	Standard version	version with double load
Load Capacity	500kg	300kg	600kg	500kg	1000kg	1100kg
Lifting height	9m	18m	9m	9m	10m	10m
Lifting speed	5m/min	10m/min	5m/min	5m/min	10m/min	10m/min
Cable length	12.5 m		18.5 m		12.5 m	
Cable diameter	5.6 mm		3.8 mm		5.6 mm	
Resist cable	≥1300kg		≥1600kg		≥2500kg	
Service	S3 20%-10 min		S3 20%-10 min		S3 20%-10 min	
Main voltage	230V~50Hz		230V~50Hz		230V~50Hz	
Motor Performance	P1 1020W		P1 1200W		P1 1600W	

Rem: These descriptions and illustrations are not binding. We reserve the right to modify them and the technical data without prior notice.

Environment



Waste electrical products should not be disposed of with household waste.
Please recycle where facilities exist. Check with your Local Authority or retailer for recycling advice.

DE

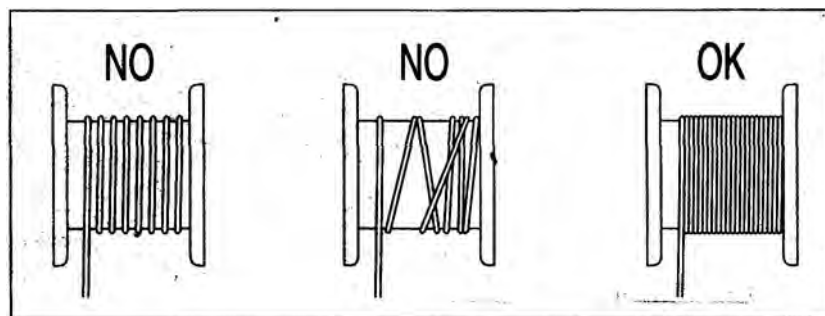
Wir gratulieren Ihnen zu Ihrer ausgezeichneten Wahl.

Ihr neues Elektrogerät wurde unter Zugrundelegung extrem hoher Qualitätsstandard hergestellt. Es ist besonders zuverlässig, so dass Leistungsfähigkeit und Sicherheit auf Dauer gewährleistet sind.

ALLGEMEINE SICHERHEITSVORSCHRIFTEN

ACHTUNG! Bevor Sie dieses Elektrogerät in Gebrauch nehmen, lesen Sie die nachstehend aufgeführten Sicherheitsvorschriften sorgfältig durch:

- Die Steckdosen müssen den Sicherheitsvorschriften entsprechen.
- Falls die Steckdosen nicht vorschriftsgemäß sind, lassen Sie sie von einem Elektriker überprüfen.
- Der Stecker der Steckdose muss unbedingt geerdet sein und die elektrische Anlage muss mit einem Fehlerstrom-Schutzschalter ausgestattet sein.
- Lassen Sie das Gerät nie unbeaufsichtigt laufen und bewahren Sie es immer für Kinder unerschwinglich auf.
- Ziehen Sie keinesfalls am Stromkabel, um den Stecker herauszuziehen.
- Schützen Sie das Gerät vor Frost und niedrigen Temperaturen.
- Falls das Gerät ein Gewicht nicht heben kann, drücken Sie nicht fortgesetzt den Betätigungsschalter. Denn das Gewicht ist in diesem Fall größer als die maximal zulässige Tragfähigkeit des Gerätes.
- Demontieren Sie das Gerät keinesfalls, wenn es in Betrieb oder der Stecker eingesteckt ist.
- Benutzen Sie das Gerät keinesfalls bei Regen oder Gewitter.
- Halten Sie sich keinesfalls unter hängenden Gewichten auf.
- Bevor Sie mit der Arbeit beginnen, vergewissern Sie sich, dass das Stahlseil korrekt auf der Spule aufgewickelt ist. Dabei muss der Schritt dem Seildurchmesser entsprechen.



- Beachten Sie die maximal zulässige Tragfähigkeit auf dem Typenschild des Flaschenzuges, nicht die auf dem Lashaken angegebene Tragfähigkeit.
- Falls das Stahlseil abgenutzt ist, muss es in einer Vertragswerkstatt durch ein Originalstahlseil oder ein Stahlseil mit gleichwertigen Eigenschaften ersetzt werden.
- Bevor Sie die Arbeit aufnehmen, überprüfen Sie die Funktionstüchtigkeit der einzelnen Schalter.

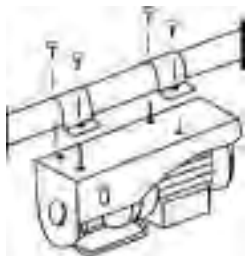
ACHTUNG: Der Elektromotor des Flaschenzuges verfügt nicht über einen Thermoschutzschalter. Wenn daher Gewichte nicht gehoben werden können, schalten Sie aus und lassen Sie den Motor erst abkühlen, bevor Sie es mit einer geringeren Last erneut versuchen.

SICHERHEITSVORSCHRIFTEN:

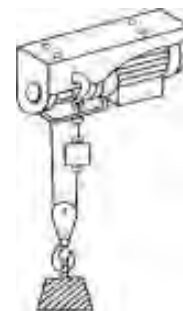
- Vor dem Gebrauch lesen Sie die in dieser Bedienungsanleitung enthaltenen Anweisungen und vergewissern Sie sich, dass Sie sie verstanden haben. Eventuelle Unterlassungen können zu Personen- und Sachschaden oder zu Beschädigung des Geräts selbst führen.
- Für den Gebrauch im Innenbereich. Nicht im Außenbereich verwenden.
- Dieses Gerät darf nur von qualifiziertem Personal oder einem Bediener mit entsprechender Ausbildung betrieben werden.
- Der Bediener muss sich stets an die Gebrauchsanweisungen halten.
Heben Sie keinesfalls Lasten, die über der maximal zulässigen Tragfähigkeit des Flaschenzuges liegen. Überbelasten Sie nicht!. Verwenden Sie keinesfalls 2 oder mehr Flaschenzüge gleichzeitig, um eine Last zu heben.
- Beim Heben von Lasten darf keinesfalls ein seitlicher Zug auf dieselben ausgeübt werden; benutzen Sie den Flaschenzug nicht, um Lasten auf dem Boden zu ziehen.
- Heben Sie keine befestigten oder gesicherten Lasten an.
- Es ist strengstens verboten, Personen zu heben oder zu transportieren. Halten Sie sich beim Heben keinesfalls unter schwebenden Lasten auf.
- Drücken Sie die Taste, bevor Sie die Last an den Lasthaken nehmen, um so den Abstand zwischen der Last und dem Stahlseil zu reduzieren. Erst dann heben Sie die Last an.
- Beim Heben der Last vom Boden muss der Bediener die Mindestgeschwindigkeit des Flaschenzuges verwenden. Das Stahlseil muss gut gespannt sein und darf nicht durchhängen, wenn die Last vom Boden angehoben wird.
- Beim Positionsbegrenzer handelt es sich um eine Sicherheitsvorrichtung, die verhindert, dass der Flaschenzug Lasten über die Hub- oder Senkgrenze hinaus bewegt.
- Benutzen Sie den Positionsbegrenzer nicht wie einen Endschalter; er darf keinesfalls ausgebaut werden.
- Lassen Sie die Last nicht über längere Zeit hängen, um Beschädigung, dauerhaften Verzug oder Unfälle zu vermeiden.
- Vermeiden Sie schrittweisen Vorschub (beispielsweise eine Betätigung des Motors mit kurzen Impulsen).
- Transportieren Sie keinesfalls geschmolzene, glühende Massen.
- Bei einem Notaus setzen Sie das Gerät erst zurück, bevor Sie den Flaschenzug erneut in Betrieb nehmen.
- Der A-bewertete Schalldruckpegel am Arbeitsplatz liegt unter 80dB.

INSTALLATION

Die "Standardausführung" der Seilwinde ist mit einem Befestigungssystem mit Schellen ausgestattet, mit dessen Hilfe das Gerät montiert werden kann.



kg. x1



kg. x2

Nachdem Sie überprüft haben, dass die Netzspannung (Volt/Hertz) den Angaben auf dem Typenschild des Geräts entspricht, stecken Sie den Stecker in die Steckdose. Sollte eine Verlängerungsschnur erforderlich sein, müssen die Angaben in der nachstehenden Tabelle unbedingt eingehalten werden:

LÄNGE DER VERLÄNGERUNGSSCHNUR	KABELQUERSCHNITT (mm ²)
bis 20 m	1,5 mm
von 20 m bis 50 m	2,5 mm

INSTANDHALTUNG

- Überprüfen Sie regelmäßig den Verschleißzustand des Flaschenzuges und führen Sie einmal pro Jahr eine komplette Inspektion durch.
- Vergewissern Sie sich, dass die in Bewegung befindlichen Teile (z.B.: Lasthaken, Trommel) ausreichend geschmiert sind. Schmieren Sie sie regelmäßig (z.B. alle 6 Monate). Schmieren Sie nicht das Stahlseil.
- Überprüfen Sie die Abnutzung des Lasthakens. Falls die Abnutzung mehr als 10% der ursprünglichen Abmessungen beträgt, ersetzen Sie den Lasthaken durch einen neuen.
- Bremsen: Die Bremsanlage wird werkseitig eingestellt. Die Bremsen können verschleifen, was dann zu einer Reduzierung der Bremsfähigkeit führt. Sofern der Flaschenzug mit seiner Nennleistung betrieben wird, empfiehlt der Hersteller aus Sicherheitsgründen, die Bremsdichtungen auszuwechseln, sobald die Hubdistanz innerhalb einer Minute 1% mehr als die Senkdistanz beträgt.
- Der Flaschenzug ist mit einem Hub- und Senkbegrenzer ausgestattet.

Beim Hubbegrenzer wird die Stoppvorrichtung ausgelöst, sobald die Last die festgelegte Grenze in der Höhe erreicht hat. Der Flaschenzug bleibt stehen.

Beim Senkbegrenzer wird die Stoppvorrichtung ausgelöst, sobald die Last die festgelegte, untere Grenze erreicht hat. Der Flaschenzug bleibt stehen.

- Wenn der Senkbegrenzer ausgelöst wird, müssen sich mindestens noch zwei komplette Seilwicklungen auf der Trommel befinden. Anderenfalls lassen Sie den Flaschenzug beim Vertragshändler oder durch einen qualifizierten Techniker entsprechend einstellen.
- Kontrollieren Sie die dem Verschleiß ausgesetzten Teile und ersetzen Sie sie alle sechs Monate, damit die Sicherheit des Bedieners und des Geräts gewährleistet ist.

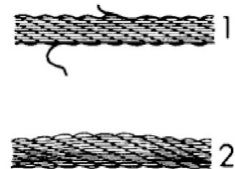
- Kontrollieren Sie in regelmäßigen Abständen, ob sich das Stahlseil in einwandfreiem Zustand befindet.

Anmerkung: Abnutzung das Stahlseil

Überprüfen Sie Abnutzung des Stahlkabels; wenn die Abnutzung/der Abnutzung Bereich 10% der ursprünglichen Größe übersteigt; ersetzen Sie das Stahlseil mit einem Neuen.

- Kontrollieren Sie, ob die Schrauben an den Schellen und am Untersetzungsgetriebe gut angezogen sind.
- Kontrollieren Sie den Zustand und den Anzug der Muttern an den Halteklemmen des Stahlseils.
- Kontrollieren Sie in regelmäßigen Abständen die einwandfreie Funktionstüchtigkeit aller Schalter.

1-2 ersetzen



TECHNISCHE DATEN

Bezug	PE100/200PT		PE125/250C		PE200/400C	
	Standard-ausführung	Doppelzug-ausführung	Standard-ausführung	Doppelzug-ausführung	Standard-ausführung	Doppelzug-ausführung
Technische Daten						
Tragfähigkeit	100kg	200kg	125kg	250kg	200kg	400kg
Hubhöhe	12m	6m	18m	9m	18m	9m
Hub-geschwindigkeit	10m/min	5m/min	10m/min	5m/min	10m/min	5m/min
Seillänge	12.5 m		18.5 m		18.5 m	
Seildurchmesser	3 mm		3 mm		3.8 mm	
Seilreiss-widerstand	≥800kg		≥800kg		≥1100kg	
Betrieb	S3 20%-10 min		S3 20%-10 min		S3 20%-10 min	
Spannung	230V~50Hz		230V~50Hz		230V~50Hz	
Motorleistung	P1 480W		P1 540W		P1 950W	

Bezug	PE250/500C		PE300/600C		PE495/990C	
	Doppelzug-ausführung	Standard-ausführung	Doppelzug-ausführung	Doppelzug-ausführung	Standard-ausführung	Doppelzug-ausführung
Technische Daten						
Tragfähigkeit	500kg	300kg	600kg	500kg	100kg	110kg
Hubhöhe	9m	18m	9m	9m	FGm	1 m
Hub-geschwindigkeit	5m/min	10m/min	5m/min	5m/min	10m/min	10m/min
Seillänge	12.5 m		18.5 m		12.5 m	
Seildurchmesser	5.6 mm		3.8 mm		5.6 mm	
Seilreiss-widerstand	≥1300kg		≥1600kg		≥2500kg	
Betrieb	S3 20%-10 min		S3 20%-10 min		S3 21 %-10 min	
Spannung	230V~50Hz		230V~50Hz		230V~50Hz	
Motorleistung	P1 1020W		P1 1200W		P1 1600W	

Hinweis: Beschreibungen und Abbildungen sind unverbindlich.

Der Hersteller behält sich das Recht auf Änderung der technischen Daten ohne vorherige Ankündigung vor.

Umweltschutz



Die Abfälle von Elektrogeräten können nicht als normaler Hausmüll entsorgt werden. Das Gerät muss entsprechenden Entsorgungsbetrieben zugeführt werden. Für die erforderlichen Informationen wenden Sie sich bitte an die zuständige Stelle bei Ihrer Lokalbehörde oder an Ihren Vertragshändler.

ES

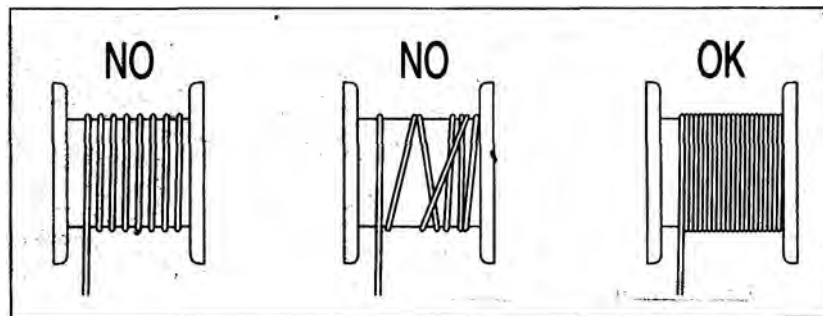
Felicitaciones por su excelente compra.

Su nueva herramienta eléctrica se fabrica bajo un estándar de calidad y seguridad muy elevado. Esto le asegurará rendimiento y seguridad durante mucho tiempo.

NORMAS GENERALES DE SEGURIDAD

¡ATENCIÓN! Antes de usar esta máquina eléctrica, leer atentamente las normas generales de seguridad indicadas a continuación:

- Los enchufes deben estar en conformidad con las normas de seguridad.
- De no ser idóneos hacerlos controlar por un electricista especializado.
- La clavija del enchufe tiene absolutamente que ser conectada a la toma a tierra y la instalación eléctrica debe poseer un interruptor automático magnetotérmico.
- Nunca dejar el equipo funcionando sin vigilancia o al alcance de los niños.
- Nunca tirar del cable eléctrico para desenchufarlo.
- Proteja el equipo del hielo y de las bajas temperaturas.
- Si la máquina no consigue levantar un peso, no seguir presionando el botón, ya que indica que el peso excede la capacidad máxima de levantamiento del equipo.
- Nunca desmontar el equipo mientras está en funcionamiento con el enchufe conectado.
- Evitar el uso de la máquina con lluvia o tormenta.
- No permanecer debajo de las cargas suspendidas.
- Antes de comenzar a trabajar controlar con detenimiento que el cable de acero esté correctamente enrollado en la bobina, con un paso igual al diámetro del cable.



- Utilizar sólo la carga máxima admitida indicada en el polipasto, no en el gancho.
- Si el cable de acero está desgastado hay que reemplazarlo exclusivamente por un cable original con las mismas características y en un taller autorizado.
- Antes empezar el trabajo comprobar el correcto funcionamiento de los interruptores.

CUIDADO: El aparejo no lleva ningún protector térmico en el motor eléctrico. Cuando no se pueda levantar un peso, no insistir, sino apagar y dejar que el motor se enfríe. Reducir la carga y levantar nuevamente.

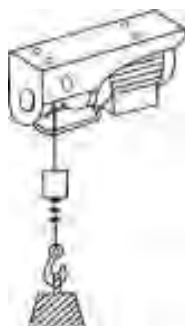
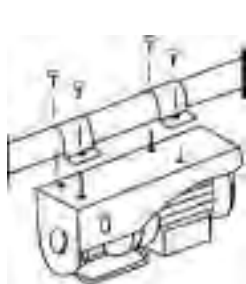
NORMAS DE SEGURIDAD:

- Antes del uso, leer y asegurarse que se han comprendido las instrucciones presentes en este manual de uso. Eventuales omisiones pueden causar daños a personas o al producto.
- Para el uso interno. No emplear al aire libre.
- Este producto debe emplearse por personal cualificado o por un operador con la formación idónea.
- El operador siempre debe cumplir con las instrucciones de uso.
- No levantar cargas superiores a la carga máxima del aparejo.
No sobrecargar! No utilizar 2 o más aparejos al mismo tiempo para levantar una carga.
- No levantar cargas ejerciendo tracción lateral en las mismas, no utilizar el aparejo para arrastrar cargas por tierra.
- No levantar cargas fijas o bloqueadas.

- Queda absolutamente prohibido levantar o transportar personas. No permanecer debajo de la carga mientras se levanta.
- Presionar el pulsador antes de enganchar la carga, para reducir la distancia entre la carga y el cable de acero. Proceder luego a levantar la carga.
- El operador debe levantar la carga del suelo a la velocidad mínima del aparejo. El cable debe estar tensado y no debe aflojarse cuando la carga se levanta del suelo.
- El limitador de posición es un dispositivo de seguridad que impide al aparejo mover cargas que superan el límite de elevación o de descenso.
- No utilizar el limitador de posición como un interruptor de final de carrera; nunca debe desmontarse.
- No dejar la carga suspendida por largo tiempo para evitar daños, distorsiones permanentes o accidentes.
- Evitar el avance por pasos (por ejemplo: motor accionado por impulsos breves).
- No transportar masas incandescentes fundidas.
- En caso de parada de emergencia, recomenzar antes de utilizar el aparejo nuevamente.
- El nivel de presión acústica ponderado A en los lugares de trabajo es inferior a 80dB.

INSTALACIÓN

La “versión básica” del aparejo está provista de sistema de empalme por estribo que permite el montaje.



kg. x1



kg. x2

Tras haber comprobado que las características de alimentación eléctrica (voltios-hertzios) son las requeridas e indicadas en la placa de la máquina, se podrá enchufar la clavija. En caso de necesitar una extensión del cable, deberán seguirse las indicaciones de la tabla:

LARGO EXTENSIÓN	SECCIÓN CABLE (mm ²)
Hasta 20 m	1,5 mm
De 20 m a 50 m	2,5 mm

MANTENIMIENTO

- Comprobar periódicamente el grado de desgaste del aparejo y efectuar una revisión completa una vez al año.
- Comprobar que las partes en movimiento estén debidamente lubricadas (Ej.: gancho, tambor). Ejecutar una lubricación regular (cada 6 meses). No lubricar el cable de acero.
- Comprobar el desgaste del gancho. Si el desgaste supera el 10% de su tamaño original, cambiar el gancho.
- Frenos: el sistema de frenado se regula de fábrica. Los frenos pueden gastarse con la consiguiente reducción de la capacidad de frenado. Si el aparejo se emplea con su capacidad nominal, para garantizar la seguridad el fabricante recomienda cambiar las guarniciones de los frenos cuando la distancia de elevación es superior al 1% con respecto a la distancia de bajada en el intervalo de un minuto.
- El aparejo está provisto de limitador de elevación y bajada.

Con el limitador de elevación, el dispositivo de parada intervendrá en el momento que la carga alcance la altura límite establecida. El aparejo se detendrá.

Con el limitador de bajada, el dispositivo intervendrá en el momento que la carga alcance el límite inferior establecido. El aparejo se detendrá.

- Si el limitador de bajada interviene, deben quedar por lo menos dos vueltas completas de cable en el tambor. De lo contrario, el revendedor o un técnico cualificado deberán realizar las debidas regulaciones del aparejo.

- Controlar las partes sujetas a desgaste y cambiarlas cada seis meses para garantizar la seguridad del operador y de la máquina.

- Comprobar periódicamente el buen estado del cable de acero.

1-2 reemplazar

Nota: abrasión del cable de acero

Comprobar la abrasión del cable de acero, si el desgaste/la abrasión supera el 10% del tamaño original, cambiar el cable de acero.



- Comprobar el ajuste de los tornillos de sujeción de los estribos y del reductor.

- Comprobar las condiciones y el ajuste de las tuercas en las abrazaderas de sujeción del cable de acero.



- Comprobar periódicamente el buen funcionamiento de todos los interruptores (ej.: interruptor del motor; interruptor de elevación).

DATOS TÉCNICOS

Referencia	PE100/200PT		PE125/250C		PE200/400C	
	versión básica	versión con polea	versión básica	versión con polea	versión básica	versión con polea
Fuerza portante	100kg	200kg	125kg	250kg	200kg	400kg
Altura de elevación	12m	6m	18m	9m	18m	9m
Velocidad de elevación	10m/min	5m/min	10m/min	5m/min	10m/min	5m/min
Largo del cable	12.5 m		18.5 m		18.5 m	
Diámetro del cable	3 mm		3 mm		3.8 mm	
Resistencia cable	≥800kg		≥800kg		≥1100kg	
Servicio	S3 20%-10 min		S3 20%-10 min		S3 20%-10 min	
Tensión de la red	230V~50Hz		230V~50Hz		230V~50Hz	
Potencia del motor	P1 480W		P1 540W		P1 950W	

Referencia	PE250/500C		PE300/600C		PE495/990C	
	versión básica	versión con polea	versión básica	versión con polea	versión básica	versión con polea
Fuerza portante	500kg	300kg	600kg	500kg	1000kg	1100kg
Altura de elevación	9m	18m	9m	9m	18m	18m
Velocidad de elevación	5m/min	10m/min	5m/min	5m/min	10m/min	10m/min
Largo del cable	12.5 m		18.5 m		12.5 m	
Diámetro del cable	5.6 mm		3.8 mm		5.6 mm	
Resistencia cable	≥1300kg		≥1600kg		≥2500kg	
Servicio	S3 20%-10 min		S3 20%-10 min		S3 20%-10 min	
Tensión de la red	230V~50Hz		230V~50Hz		230V~50Hz	
Potencia del motor	P1 1020W		P1 1200W		P1 1600W	

Nota: Descripciones e ilustraciones a título informativo.

La empresa se reserva el derecho de aportar modificaciones a los datos técnicos sin previo aviso.

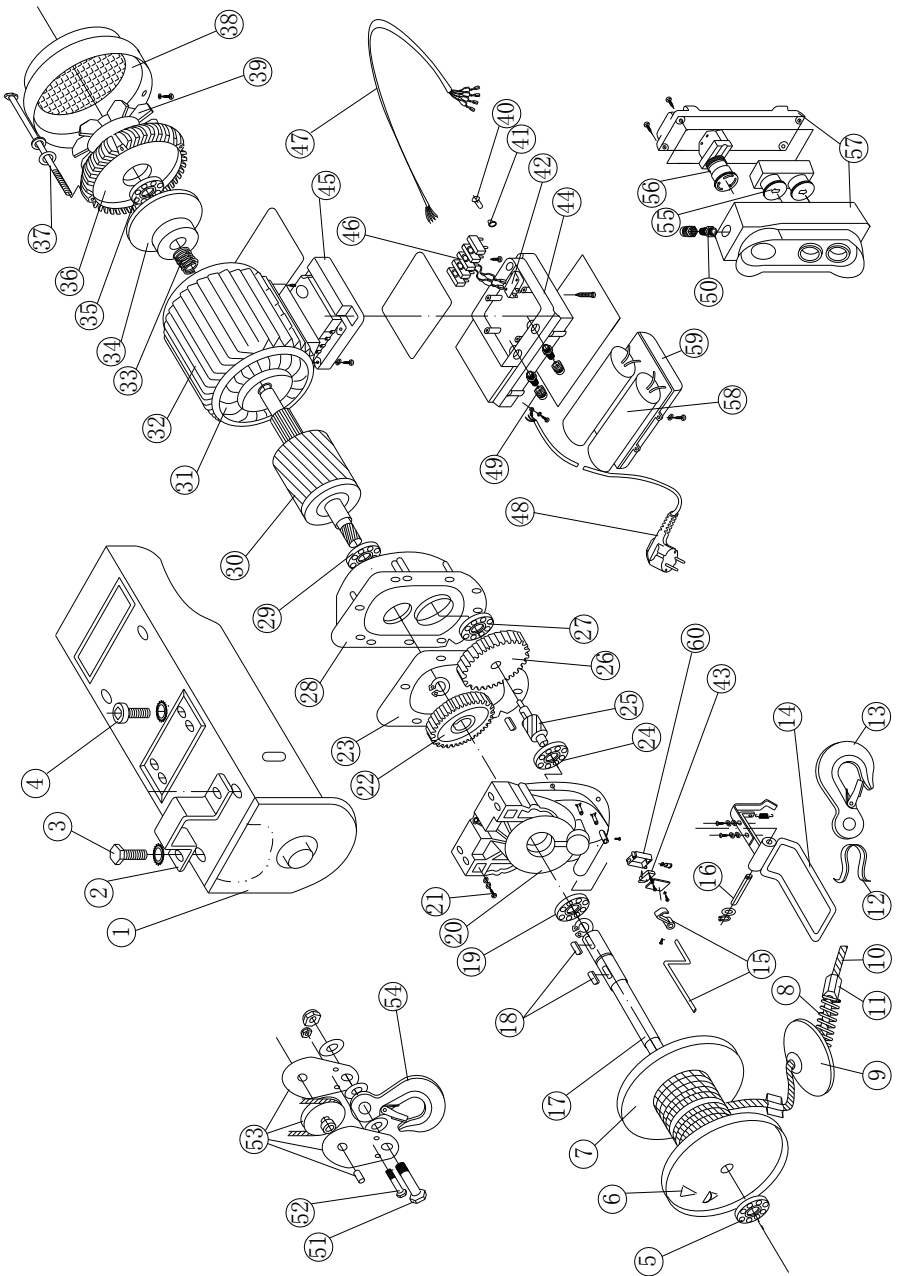
Protección del ambiente



Los residuos derivados de los aparatos eléctricos no pueden ser tratados como residuos domésticos normales.

Eliminar este producto a través de centros de recolección autorizados. Dirigirse a la oficina competente del ente local o del distribuidor para recibir la información necesaria.

No.	Description	Qua.	No.	Description	Qua.
1	Fixing Rack	1	31	Stator	1
2	Fixing Ring	2	32	Chassis	1
3	Hex Head Bolt	4	33	Brake Spring	1
4	Socket Cap Screws	2	34	Brake Assembling	1
5	Bearing	1	35	Bearing	1
6	Embed Pin	2	36	Motor Cover	1
7	Rope Drum	1	37	Long Hex Head Bolt	4
8	Spring Buffer	1	38	Fan Cover	1
9	Limit Block	1	39	Fan Blade	1
10	Steel Cable	1	40	Moving Limit Shaft	2
11	Fastening Sleeve of Rope	2	41	Limit Shaft seal	2
12	Shrink-Ring of Rope	1	42	Up limit switch	1
13	Hook	1	43	Down limit switch	1
14	Limit Lever Assembling	1	44	Connecting Housing	1
15	Down limit Pole	1	45	Base of Connecting House	1
16	SOCKET CAP SCREWS	1	46	TERMINAL BLOCK	1
17	Rope Tube Shaft	1	47	Four Core Cable	1
18	Plain Pin	1	48	Plug	1
19	Bearing	1	49	Cord Clip (Small)	1
20	Gear Box	1	50	Cord Clip (Big)	2
21	Cap Screws	8	51	Shaft for Pulley	2
22	Grade 1 Gear	1	52	Preventing Slip Screws	2
23	Paper Seal	1	53	Pulley Assembling	1
24	Bearing	1	54	Hook for Pulley	1
25	Intermediate Shaft	1	55	Positive and Negative Switch	1
26	Grade 2 Gear	1	56	Emergency Stop Switch	1
27	Bearing	1	57	Handle	1
28	Front Cover	1	58	Capacitor	1
29	Bearing	1	59	Connecting Housing Cover	1
30	Rotor	1	60	Down limit Box	1



DICHIARAZIONE DI CONFORMITA' UE

Il sottoscritto rappresentante legale di:

RIBIMEX ITALIA s.r.l.
Via Igna, 18 - 36010
Carrè (VI) Italy

Dichiara che il prodotto seguente:

Descrizione: Paranco Elettrico
Codice Articolo: PE100/200PT – PE125/250C – PE200/400C
PE250/500C – PE300/600C – PE495/990C/1
Marchio: Ribitech by Ribimex
Numero di lotto:
Numero di serie:

è conforme alle disposizioni legislative che traspongono le seguenti direttive:

- **direttiva 2006/42/CE**
- **direttiva 2006/95/CE part 2014/35/UE**
- **direttiva 2004/108/CE part 2014/30/UE**

e che sono state applicate tutte le norme e/o specifiche tecniche di seguito indicate

EN 14492-2
EN 60204-32
EN 61000-3-3:2013
EN 55014-1
EN 55014-2
EN 61000-3-2
EN 61000-3-3

Luogo Carrè (VI) Italy
Place

Data 20/02/2018
Date

Firma Alessandro Guzzonato - Legale rappresentante
Signature
(nome e funzione)

