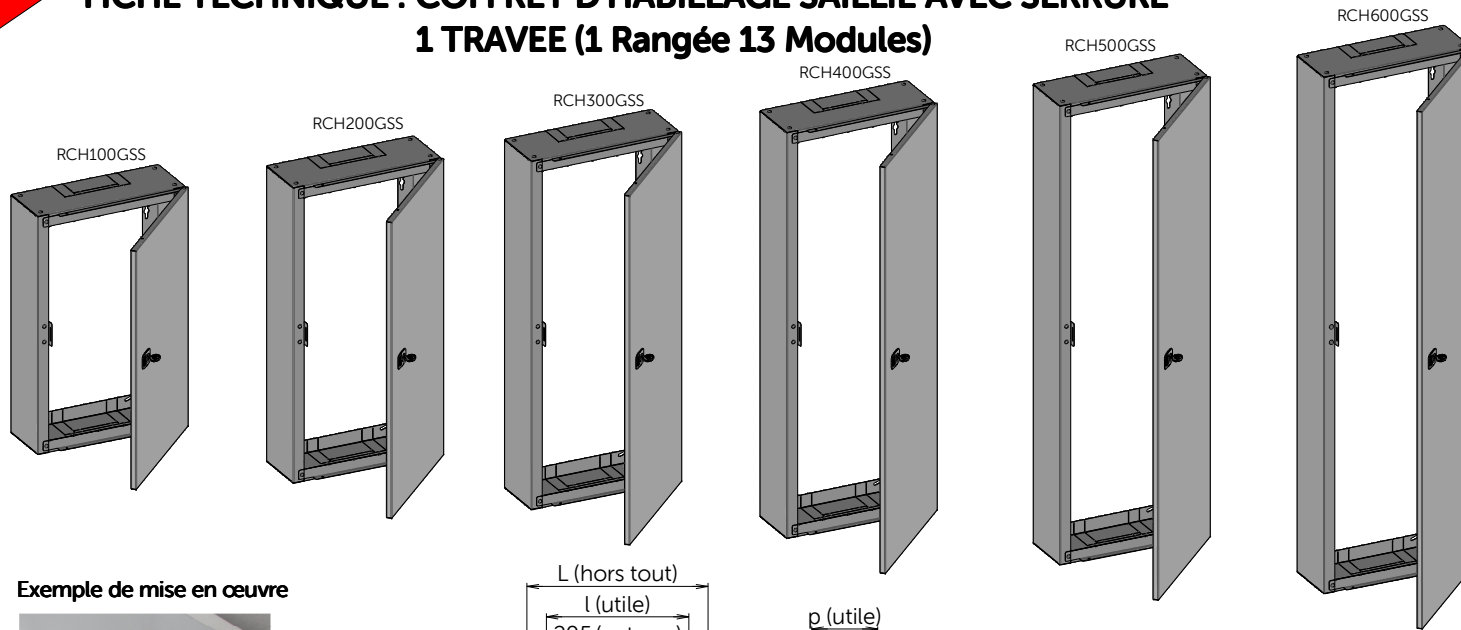
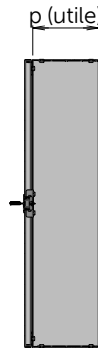
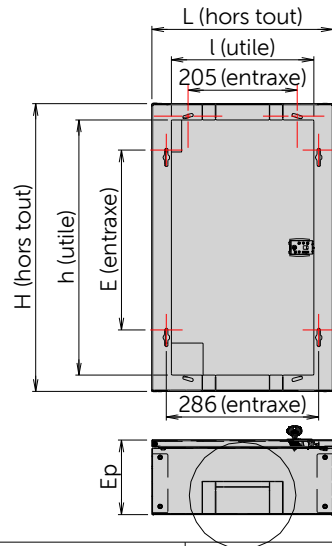




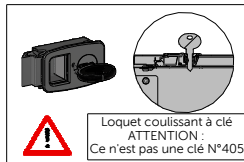
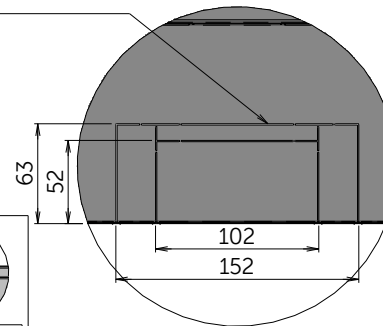
FICHE TECHNIQUE : COFFRET D'HABILLAGES SAILLIE AVEC SERRURE 1 TRAVEE (1 Rangée 13 Modules)



Exemple de mise en œuvre



Les prédécoupes permettent de faciliter les arrivées / départs sous goulotte.



Référence	Côtés Hors-tout (mm)			Côtés Utiles (mm)			Entraxe de fixation E (mm)	Conditionnement (mm)			Poids Brut (Kg)
	H	L	Ep	h	l	p		H	L	P	
RCH100GSS	540	340	140	480	268	125	338	550	340	150	3,75
RCH200GSS	670			610			468	680			4,60
RCH300GSS	790			730			588	800			6,25
RCH400GSS	920			860			718	930			6,65
RCH500GSS	1040			980			838	1050			8,00
RCH600GSS	1170			1110			968	1180			8,86

Produit répondant aux normes et directives :

Électrique :

- NF C 14-100*
- NF C 15-100*

Indice de protection :

- NF EN 50-102

PMR :

- Circulaire interministérielle n°DGHUC 2007-53 du 30 Novembre 2007

*Sous réserve d'une mise en œuvre conforme aux normes

Données techniques :

- Indice de protection IK07
- Tôle acier
- Peinture thermolaquée RAL9003 grain cuir, RAL9005 fine texture
- Directive européenne REACH : conformité volontaire

Éco-fabrication :

- Toutes les matières (tôles, bois, cartons, peintures poudres, papiers...) non utilisées pour le produit sont recyclées par des entreprises spécialisées.
- Nous utilisons de la peinture écologique en poudre sans COV (composés organiques volatils)



REACH

ATOLE
www.atole.fr

136 av. des Razeteurs 34160 CASTRIES
Tél. : 04 67 87 50 50 contact@atole.fr