
DNS65

DEUMIDIFICATORE
DEHUMIDIFIER
DESHUMIDIFICATEUR
LUFTENTFEUCHTER
LUCHTONTVOCHTIGER
DESHUMIDIFICADOR
DESUMIDIFICADOR
ΑΦΥΓΡΑΝΤΗΡΑ
AVFUKTER
AVFUKTARE
AFFUGTER
ILMANKUIVAIMEN
PÁRAMENTESÍTŐHÖZ
ODVLHČOVAČ
ODVLHČOVAČ
OSUSZACZA



DeLonghi

IT

pag. 6

NL

pag. 22

NO

sid. 38

HU

ctp. 54

EN

page 10

ES

pág. 26

SV

sid. 42

CS

58 бет

FR

pag.14

PT

pág. 30

DA

sid. 46

SK

old. 62

DE

S. 18

EL

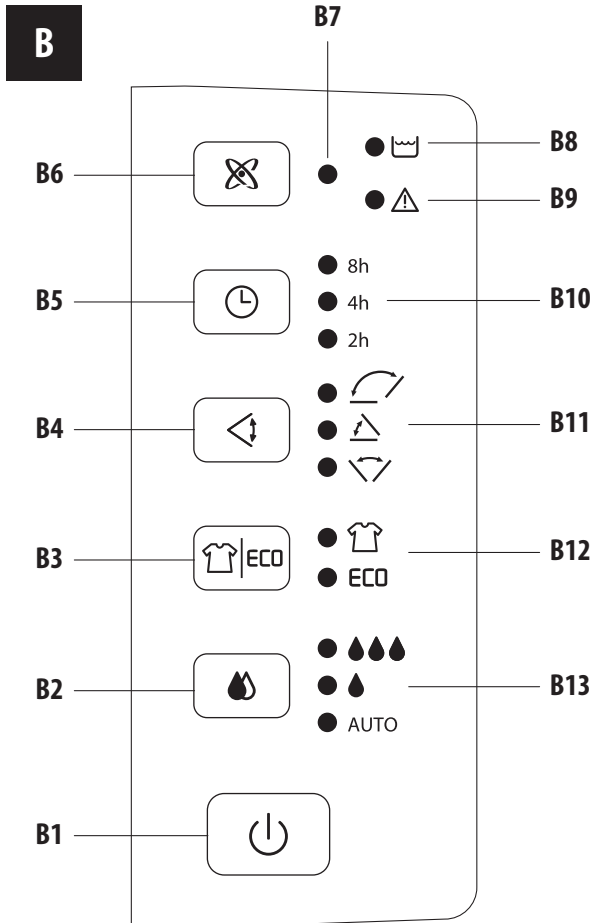
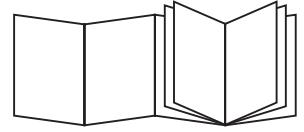
σελ 34

FI

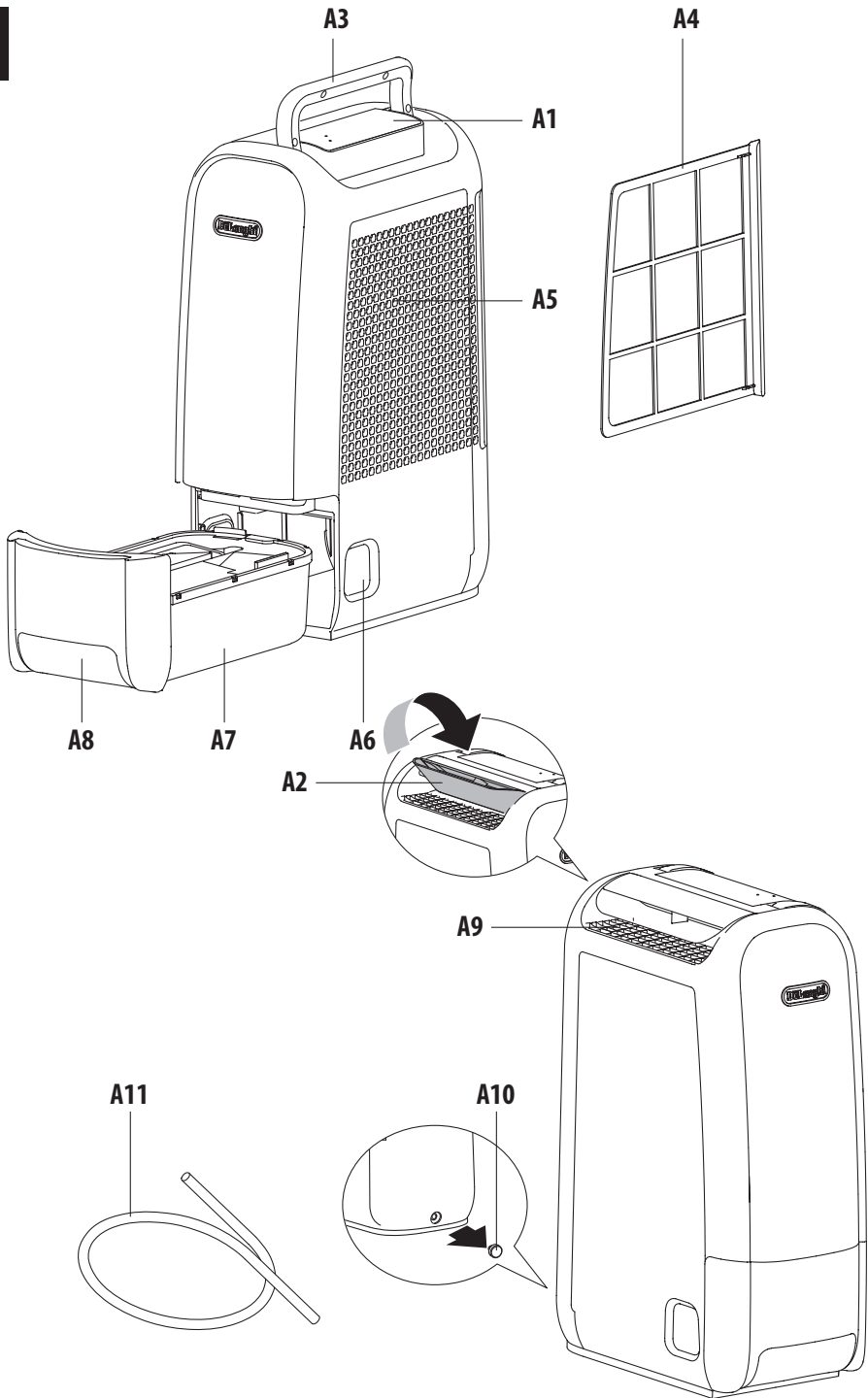
siv. 50

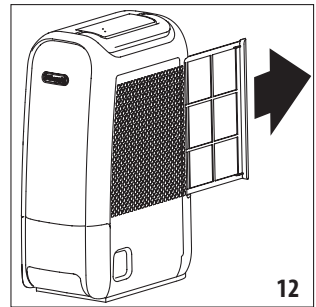
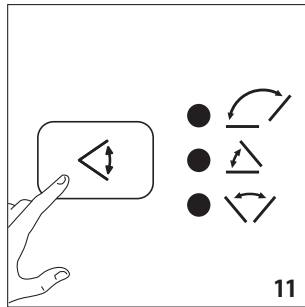
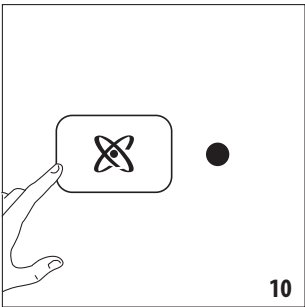
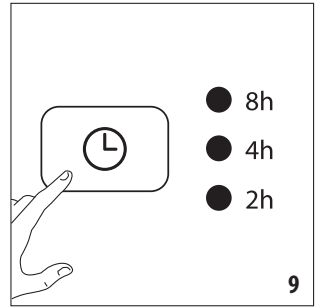
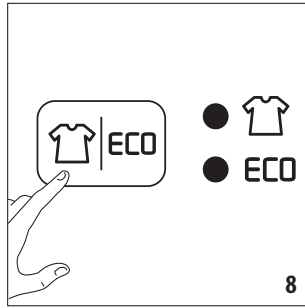
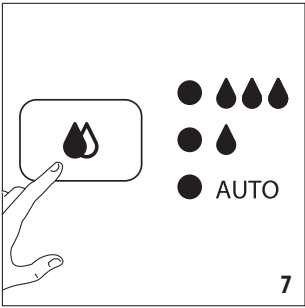
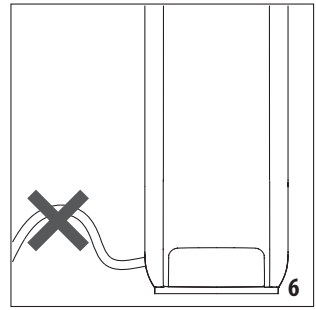
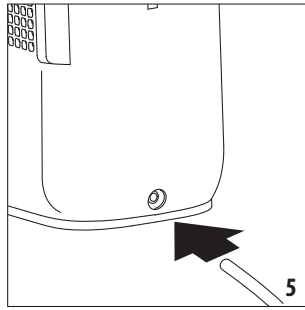
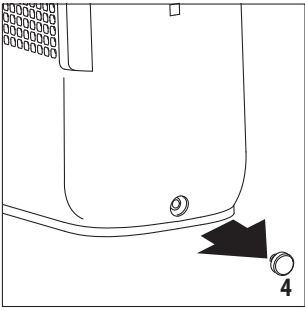
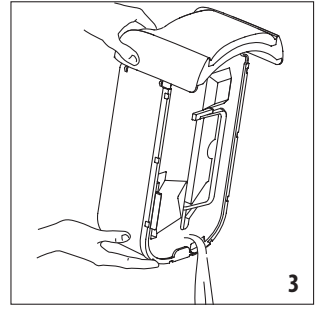
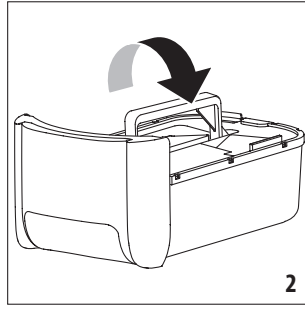
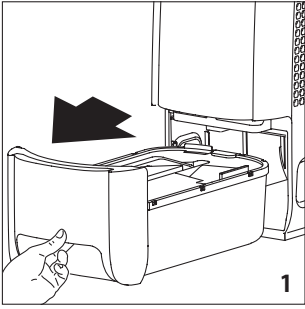
PL

str. 66



A





Lire les instructions de sécurité sur le document séparé avant d'utiliser l'appareil

1. DESCRIPTION

1.1 Description de l'appareil (A)

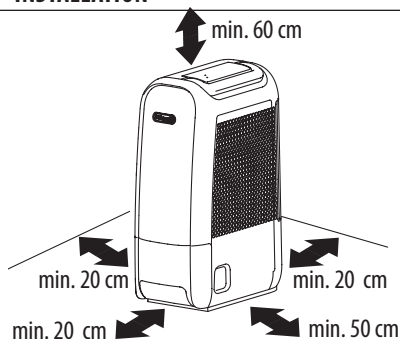
- A1. Panneau de commande
- A2. Déflecteur
- A3. Poignée de levage
- A4. Filtre à poussière ou filtre nano-silver
- A5. Grille de prise d'air
- A6. Indicateur de niveau d'eau
- A7. Bac de récupération du condensat
- A8. Poignée d'extraction du bac
- A9. Grille de sortie d'air
- A10. Bouchon en caoutchouc pour évacuation continue
- A11. Tuyau d'évacuation du condensat

1.2 Description du panneau de commande (B)

- B1. Bouton ON/STAND-BY
- B2. Bouton déshumidification
- B3. Bouton Dry/ECO
- B4. Bouton déflecteur oscillant
- B5. Bouton minuterie
- B6. Bouton ioniseur
- B7. Voyant ioniseur
- B8. Voyant Bac plein/absent
- B9. Voyant d'alarme
- B10. Voyants d'arrêt automatique temporisé (2/4/8 heures)
- B11. Voyant d'oscillation du déflecteur maximal, vers l'avant, verticalement
- B12. Voyant de programme Turbo ou Economy pour la fonction de séchage de linge
- B13. Voyants de déshumidification maximale, minimale et automatique

N.B. : Avant de bancher l'appareil, vérifier que le cache à l'arrière du bac d'eau est inséré correctement

2. INSTALLATION



Placer l'appareil dans la pièce qui doit être déshumidifiée. Respecter les distances minimum entre l'appareil et les meubles ou les murs, comme indiqué dans l'illustration.

Le non-respect de cette consigne risque d'entraîner une obstruction de la ventilation ce qui compromettrait le bon fonctionnement de l'appareil.

Quand l'appareil est en marche, s'assurer que les portes et les fenêtres sont fermées.

Si les portes et les fenêtres sont ouvertes, la température et l'humidité dans la pièce peuvent changer ce qui pourrait donc augmenter le temps nécessaire à la déshumidification.

Quand les températures sont inférieures à 1°C ou supérieures à 40°C, la déshumidification est désactivée automatiquement et l'appareil peut se mettre seulement en mode ventilateur.

Si l'humidité est inférieure à 20%, le circuit de sécurité se déclenche automatiquement et le déshumidificateur s'arrête automatiquement pour éviter tout dommage.

Si l'humidité dans la pièce chute, la capacité de déshumidification est réduite automatiquement.

Ne pas faire tomber ni basculer l'appareil.

Si l'appareil tombe, le remettre en position verticale immédiatement.


Même si la pièce est déshumidifiée, de la condensation et des moisissures peuvent se former à l'extérieur ou à des endroits mal aérés, par exemple, derrière les meubles.

3. EVACUATION DE L'EAU DE CONDENSATION

La condensation peut être évacuées de 2 façons :

3.1 Evacuation dans le bac

Le condensat est évacué directement dans le bas (A7).

Quand le bac est plein, l'appareil s'arrête et le panneau de commande (A1) affiche l'alarme du bac  (B8).

Procéder comme suit :

1. Extraire le bac lentement à l'aide de la poignée prévue à cet effet, en maintenant fermement l'appareil (fig. 1) et le vider dans un évier ou dans la baignoire.
2. Mettre la poignée du bac en position verticale comme indiqué (fig. 2) pour le transporter là où on souhaite le vider.
3. Vider le bac par l'ouverture (fig. 3.) Il n'est pas nécessaire de retirer le couvercle sauf pour laver l'intérieur du bac.
4. Si nécessaire, remettre le couvercle et abaisser la poignée.
5. Remettre le bac en place dans l'appareil.

Quand le bac vide est remis en place, l'appareil recommence à fonctionner conformément à la programmation précédente. Le voyant de bac plein s'éteint.

N.B. :

- Ne pas retirer le flotteur du bac. Le flotteur est nécessaire pour détecter quand le bac est plein.

- Remettre le couvercle en place correctement avant de réintroduire le bac sur l'appareil.
- Quand on retire le bac, ne pas toucher les pièces à l'intérieur du déshumidificateur. Cela pourrait endommager l'appareil.
- Pousser le bac jusqu'à ce qu'il soit bien en place. S'il bute contre les parois ou qu'il est mal installé, l'appareil risque de ne pas fonctionner. (Le voyant de réservoir plein clignote.) Retirer le bac puis le remettre en place avec précaution.

3.2 Evacuation continue vers l'extérieur


Si l'appareil doit être utilisé pendant de longues périodes mais que vous n'avez pas la possibilité de vider le bac régulièrement, il est recommandé d'utiliser l'évacuation continue. Procéder comme suit :

1. Retirer le bouchon en caoutchouc du tube de sortie (Fig. 4).
2. Fixer le tuyau en caoutchouc à la buse (fig. 5).
- 3) S'assurer que le tuyau n'est pas plus haut que la buse (fig. 6) autrement l'eau s'écoulera dans le bac de l'appareil. S'assurer que le tuyau n'est pas plié.

N.B. :


- Conserver le bouchon en caoutchouc. Celui-ci sera nécessaire pour boucher le tuyau ou fermer le tube de sortie si on souhaite retourner à l'évacuation dans le bac.

4. SÉLECTION DES MODES

1. Brancher l'appareil dans une prise de courant.
2. Appuyer sur le bouton ON/STAND-BY  (B1) pour allumer l'appareil : celui-ci fonctionnera dans le mode sélectionné précédemment et le déflecteur (A2) s'ouvrira dans la position préétablie.

Pour éteindre l'appareil, appuyer une nouvelle fois sur le bouton ON/STAND-BY.





N.B. :

- Si le bac est plein ou absent, le voyant  (B8) apparaît sur le panneau de commande ; il est nécessaire de vider le bac ou de le remettre correctement en place (A7) (voir paragraphe "3.1 Evacuation dans le bac").
- Placer le déshumidificateur à moins de 30 cm du linge à sécher.
- Ne jamais mettre le déshumidificateur en dessous du linge à sécher.
- Quand l'appareil est démarré ou quand le courant revient, celui-ci fonctionne dans le mode sélectionné avant qu'il ne s'arrête.

Important : Avant de le débrancher de la prise de courant, attendre que le ventilateur se soit arrêté. Le ventilateur reste en marche encore environ deux minutes après que

l'appareil a été éteint afin de permettre aux résistances de refroidir.

4.1 Mode déshumidification



1. Appuyer sur le  bouton (B2).
2. A chaque fois qu'on appuie sur le  bouton, le voyant correspondant (AUTO, MIN, MAX) apparaît (fig. 7).
 - **AUTO** : pour maintenir un niveau d'humidité confortable. (Auto s'affichera par défaut à la première mise en route)
 -  (**Min**) pour fonction silencieuse.
 -  (**Max**) pour déshumidifier rapidement.

N.B. :

Le niveau d'humidité est maintenu à environ 55% en mode Auto et, par conséquent, l'appareil s'allume et s'éteint automatiquement.


(Quand une humidité de 55% est atteinte, l'appareil passe en mode ventilateur)

4.2 Mode Dry



1. Appuyer sur le bouton  ECO (B3) (fig. 8). Il est possible de choisir entre deux programmes distincts :
 - **Mode Turbo**  : pour sécher le linge rapidement et/ou pendant l'hiver.
 - **ECO** Fonction Economy : pendant l'été. L'appareil fonctionne automatiquement avec une faible consommation d'énergie.

4.3 Fonction minuterie


Avant d'utiliser cette fonction, s'assurer que l'appareil est allumé.


- A chaque fois que le bouton  est enfoncé, le nombre d'heures de fonctionnement de l'appareil change (2-4-8 heures). (Fig. 9) Quand la minuterie est programmée, même si le bac est plein, après avoir vidé et repositionné le bac, l'appareil continue à fonctionner jusqu'à ce que la durée programmée se soit écoulée.

4.4 Mode ioniseur

1. Avant d'utiliser cette fonction, s'assurer que l'appareil est allumé. Appuyer sur le bouton  (B6). Le voyant s'allume et l'appareil émet des ions négatifs à partir de la grille de sortie d'air (fig. 10).
2. Appuyer de nouveau sur le bouton  (B6) pour interrompre l'émission d'ions négatifs. (Le voyant s'éteint). Une grande quantité d'ions négatifs est produite, quantitativement similaire à ceux présents dans des environnements tels que forêts et cascades.

4.5 Fonction "Swing"

1. Appuyer sur la touche  (B4) pour activer le déflecteur pour la fonction "swing" (fig.11). Trois types de "swing" sont disponibles :

- en appuyant une 1ère fois (l'air est soufflé vers l'avant et verticalement)
 - en appuyant une 2ème fois (l'air est soufflé vers l'avant)
 - en appuyant une 3ème fois, (l'air est soufflé verticalement).
2. Appuyer une nouvelle fois sur le bouton  (B4) pour arrêter le déflecteur dans sa position courante.

5. NETTOYAGE ET ENTRETIEN

- Toujours débrancher l'appareil du secteur avant d'effectuer des opérations de nettoyage.
- Ne jamais plonger l'appareil dans l'eau.

5.1 Nettoyage ordinaire du bac (une fois par mois)

- Extraire le bac et retirer le couvercle comme décrit précédemment. NE PAS retirer le flotteur !
- Rincer tous les composants deux ou trois fois avec de l'eau. En fonction de l'endroit où le déshumidificateur est utilisé, l'intérieur du bac peut devenir sale en raison de la saleté et de la poussière présentes dans l'air. Si c'est le cas, laver avec de l'eau légèrement savonneuse pour éliminer la saleté plus tenace.

5.2 Nettoyer le châssis

- Ne jamais verser d'eau directement sur l'appareil.
- Ne jamais utiliser d'essence, d'alcool ni de solvants.
- Ne jamais vaporiser d'insecticides ni de substances similaires : le plastique pourrait se déformer.
- Nettoyer les surfaces de l'appareil à l'aide d'un chiffon doux ; ne jamais utiliser d'éponges abrasives car celles-ci pourraient rayer la surface.

5.3 Nettoyer le filtre à poussière ou le filtre nano-silver (sur certains modèles uniquement)

Si le filtre (A4) est sale, la circulation de l'air est compromise et l'efficacité de la déshumidification est réduite. Par conséquent, il est conseillé de nettoyer le filtre à intervalles réguliers. La fréquence dépend de l'environnement et de la durée de fonctionnement.

Si l'appareil est utilisé en permanence ou systématiquement, il est recommandé de nettoyer le filtre une fois par semaine.

- Pour retirer le filtre à air (A4), extraire le filtre en tirant dessus (fig. 12).
- Utiliser un aspirateur pour éliminer les dépôts de poussière du filtre. Si le filtre est particulièrement sale, bien le rincer à l'eau tiède. La température de l'eau ne doit pas dépasser 40°C. une fois que le filtre est propre, le laisser sécher complètement avant de le remettre en place.

5.4 Si l'appareil n'est pas utilisé pendant des périodes prolongées

- Débrancher l'appareil de la prise de courant et vider le bac (A7).
- Nettoyer le filtre à air (A4) puis le remettre en place.
- Couvrir l'appareil avec un sac en plastique pour le protéger de la poussière.



6. SPÉCIFICATIONS TECHNIQUES

| Tension de l'alimentation électrique | Voir plaque signalétique |
|--------------------------------------|--------------------------|
| Puissance absorbée nominale | " |
| Vitesses ventilateur | 2 |
| Filtre à air | Oui |
| Capacité du bac | 2,8 l |

Limites de fonctionnement :

| | |
|-------------------|------------|
| température | 1°C - 35°C |
| humidité relative | 30% - 95% |

7. ALARMES SUR L'AFFICHEUR

| ALARME | CAUSE | SOLUTION |
|---|---|--|
|  | Le bac (A7) est absent ou pas positionné correctement | Remettre le bac en place correctement (voir par. "3.1 Évacuation dans le bac") |
| | Le bac est plein | Vider le bac (voir par. "3.1 Evacuation dans le bac") |
|  | | Contactez le Service Clientèle |

8. DIAGNOSTIC DE PANNE

Une liste des possibles anomalies est indiquée ci-dessous.

Si le problème ne peut pas être résolu avec la solution proposée, contacter le Centre de Service.

| PROBLÈME | CAUSE | SOLUTION |
|---|--|--|
| L'appareil ne fonctionne pas | L'appareil n'est pas branché | Fiche pas enfoncée correctement dans la prise |
| | Il n'y a pas de courant | Vérifier l'alimentation électrique |
| | Le bac est plein d'eau | Positionner le bac correctement |
| | Le bac n'est pas positionné correctement | |
| L'appareil fonctionne en mode dés-humidification mais l'humidité ne diminue pas | Le filtre est obstrué | Nettoyer le filtre à poussière ou le filtre nano-silver (par. "5.3 Nettoyage du filtre à poussière") |
| | Soit la température soit l'humidité dans la pièce est trop basse | Dans certains cas, il est normal que l'appareil ne parvienne pas à déshumidifier : contrôler les limites de fonctionnement de l'appareil (voir chap. "6. Spécifications techniques"). Dans certains cas, il est recommandé de réchauffer la pièce si on souhaite la déshumidifier. |

Register Now 
www.delonghi.com/register