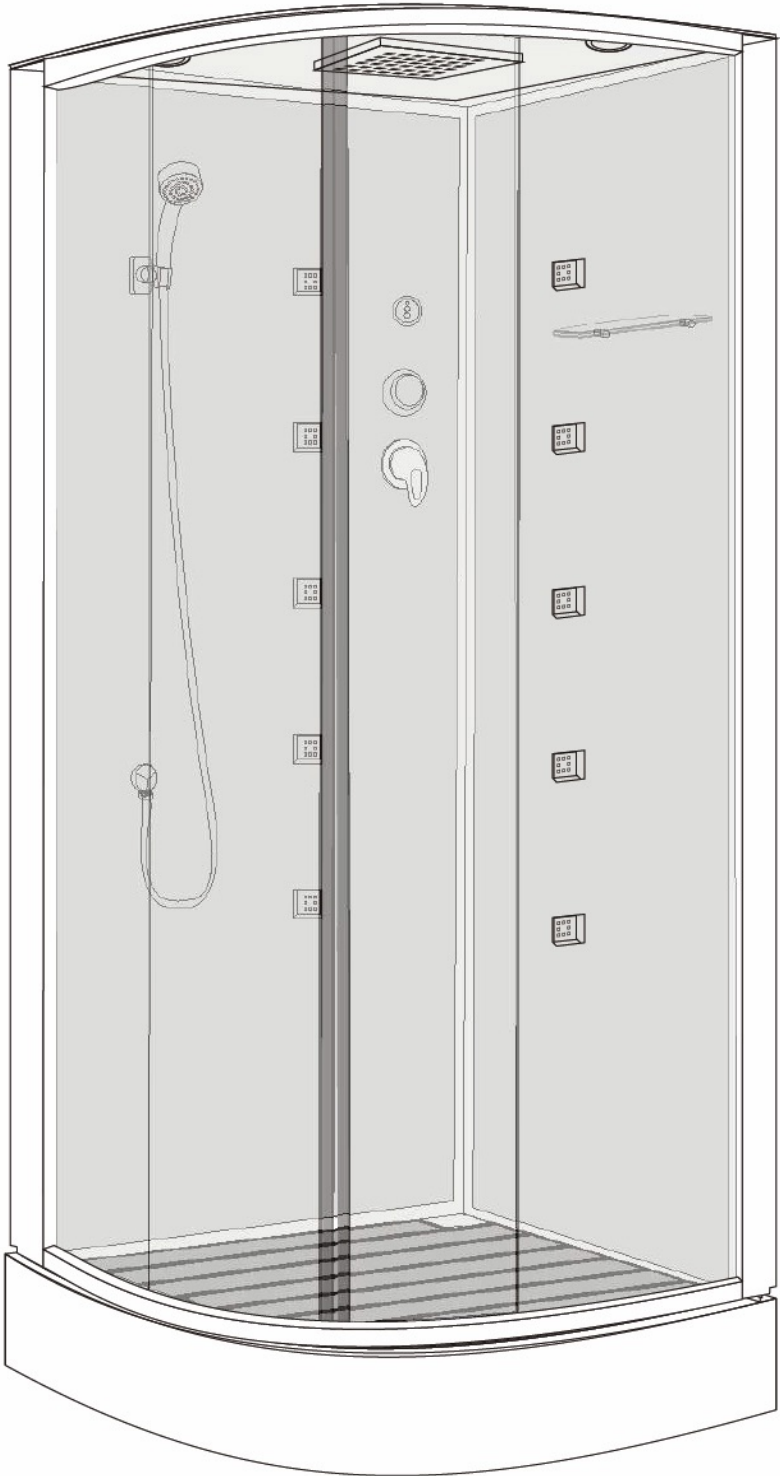
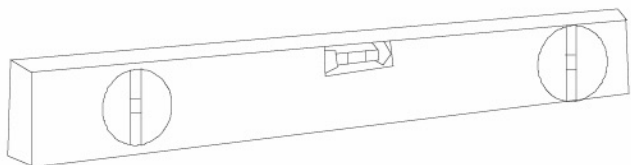


ISTRUZIONI DI MONTAGGIO

ASSEMBLY INSTRUCTION



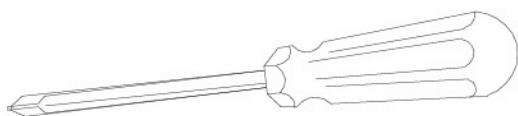
Livella
Level ruler



Metro a nastro
Tap measure



Cacciavite
Screwdriver



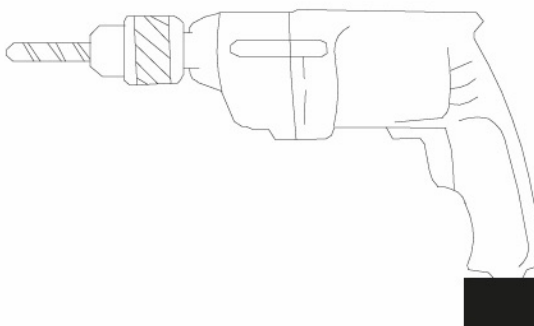
Matita
Pencil



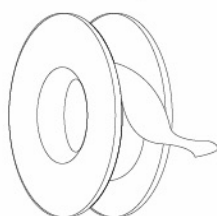
Punta del trapano
da 4 mm
4 mm drills



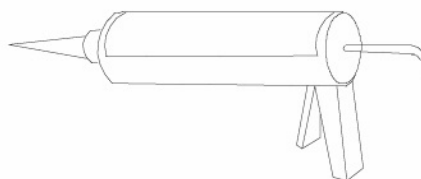
Trapano elettrico
Electric drill

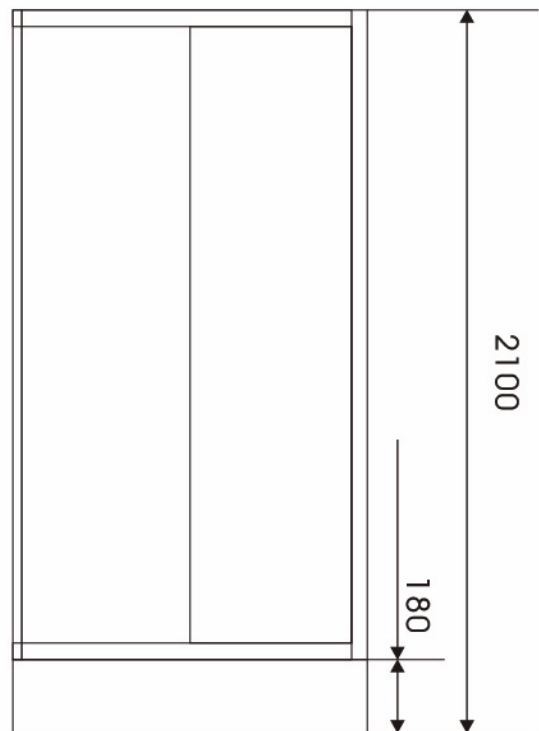
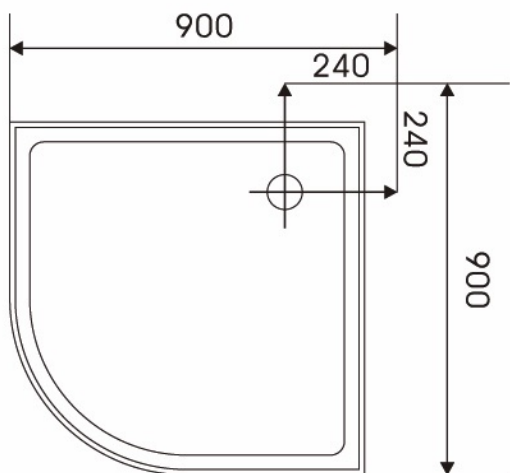
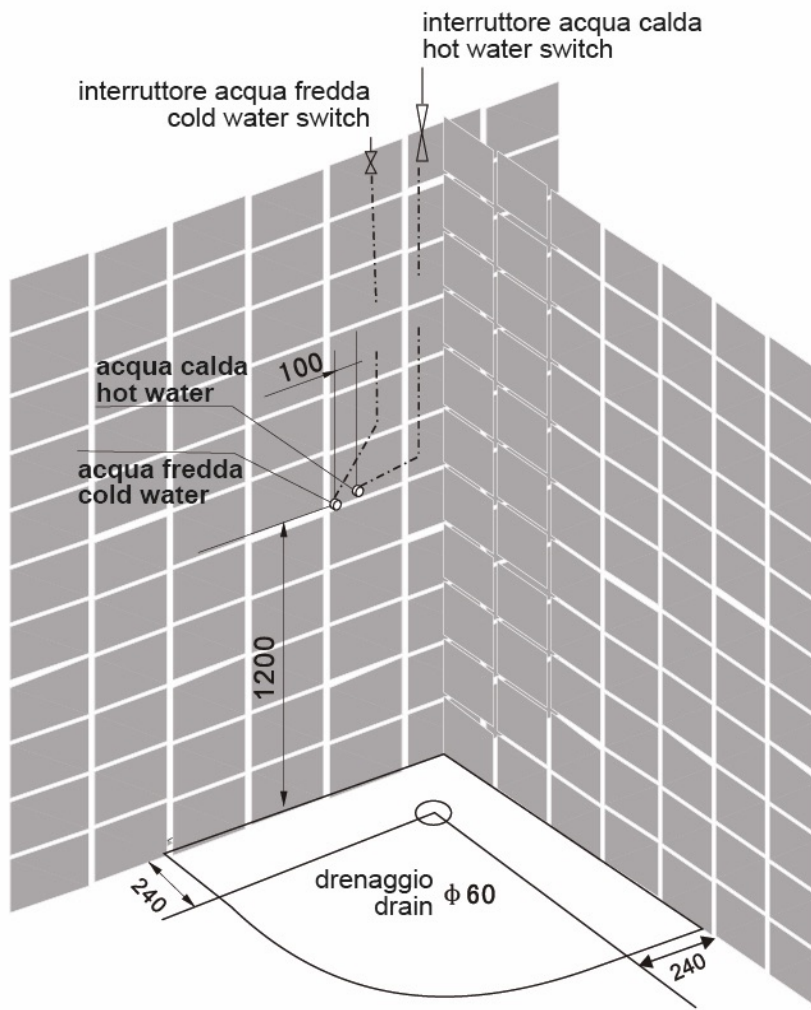


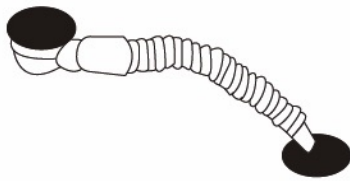
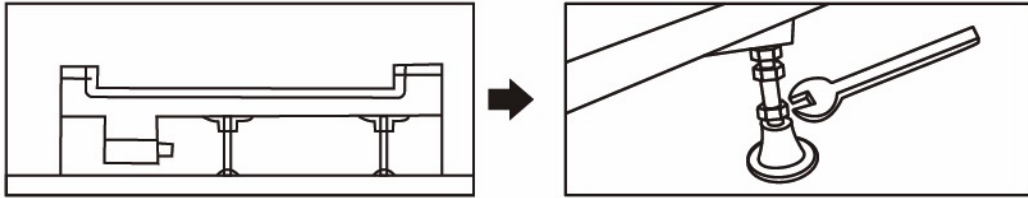
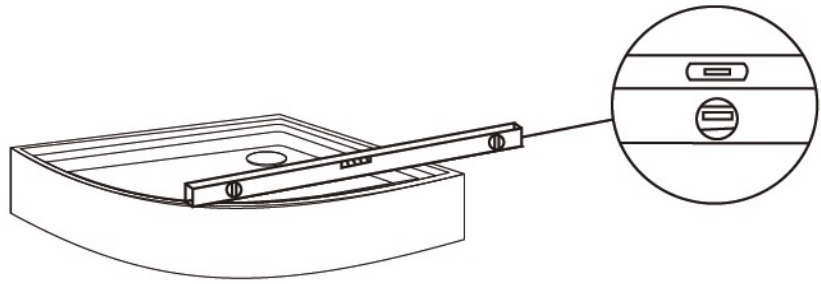
Nastro in PTFE
PTFE tape



Pistola per silicone
Organic glass gun

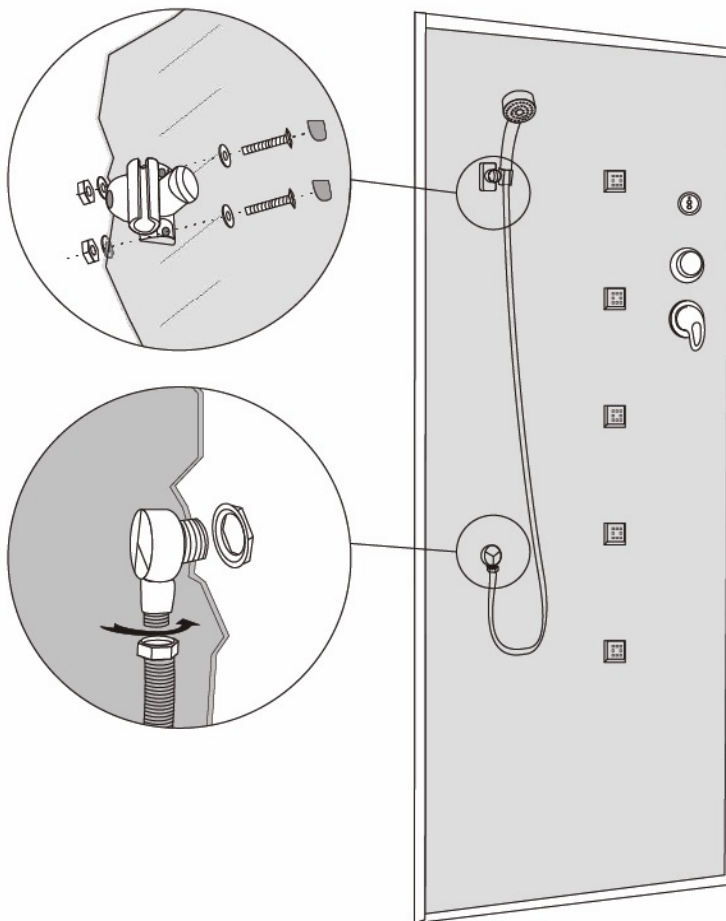


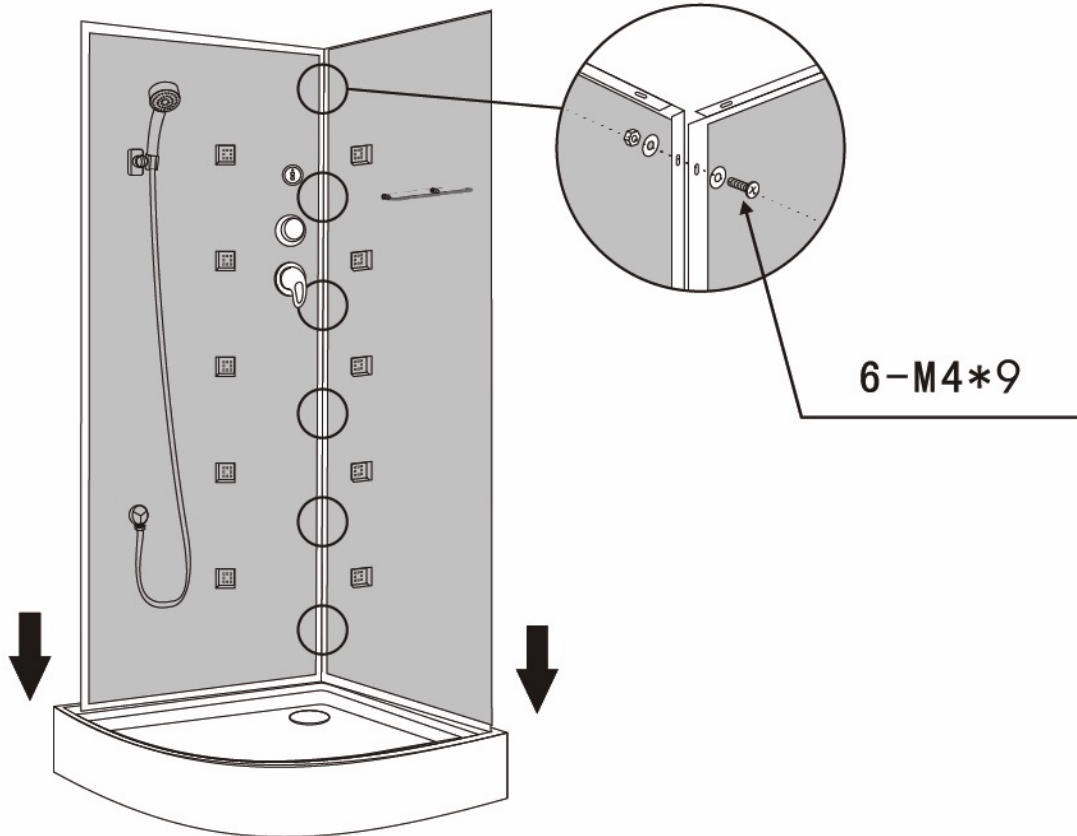
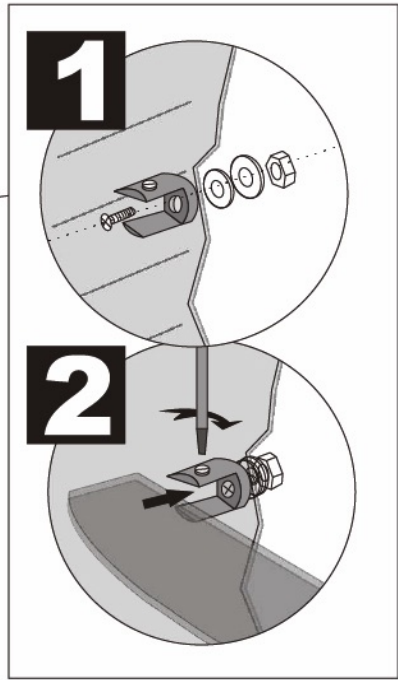
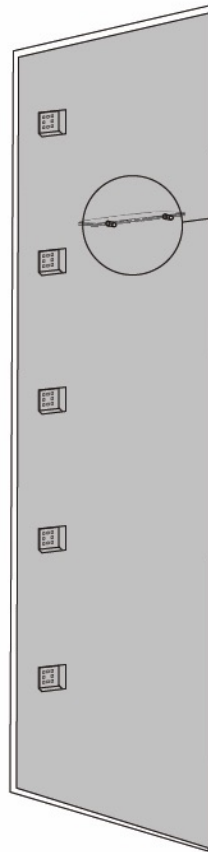


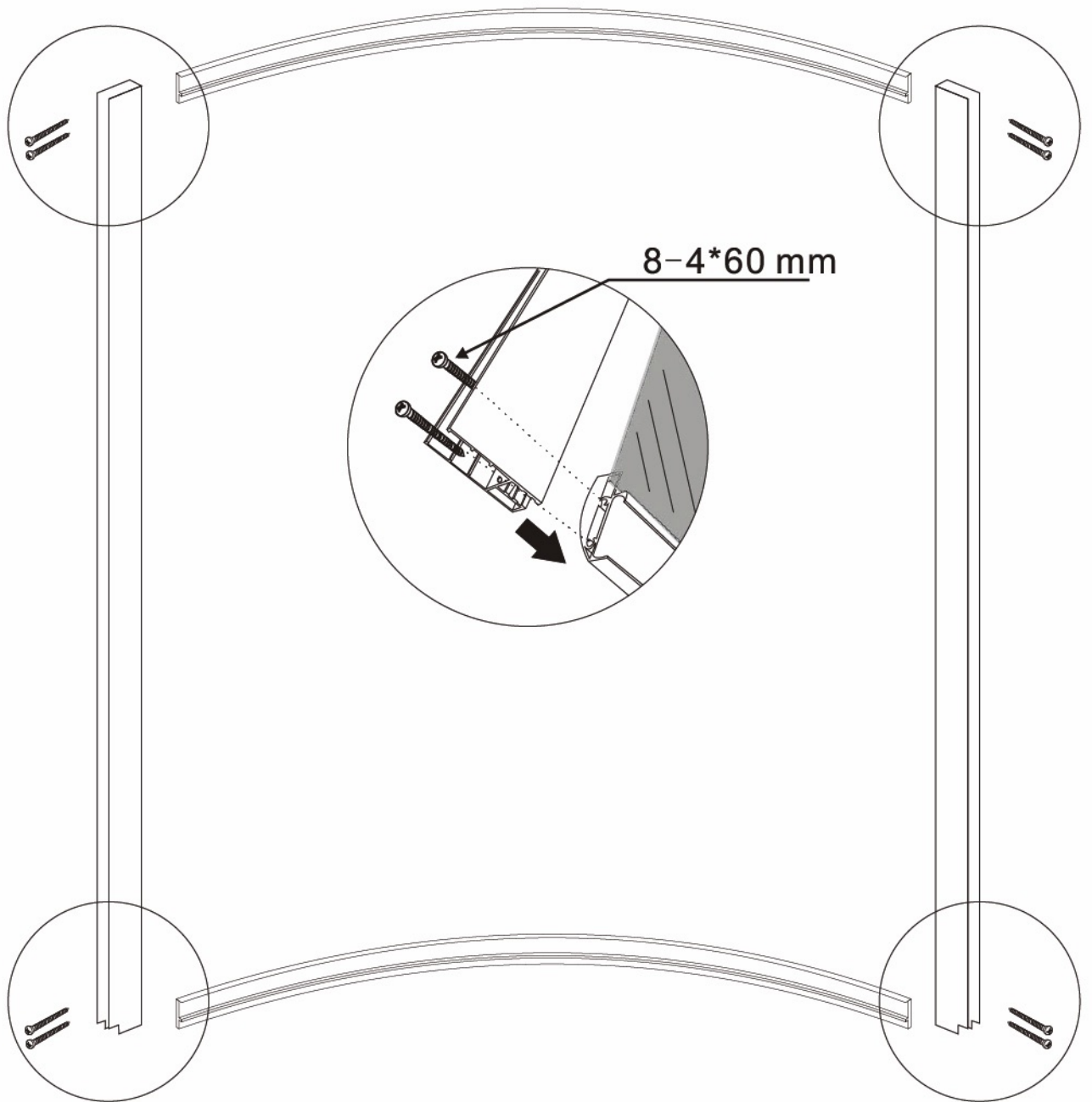


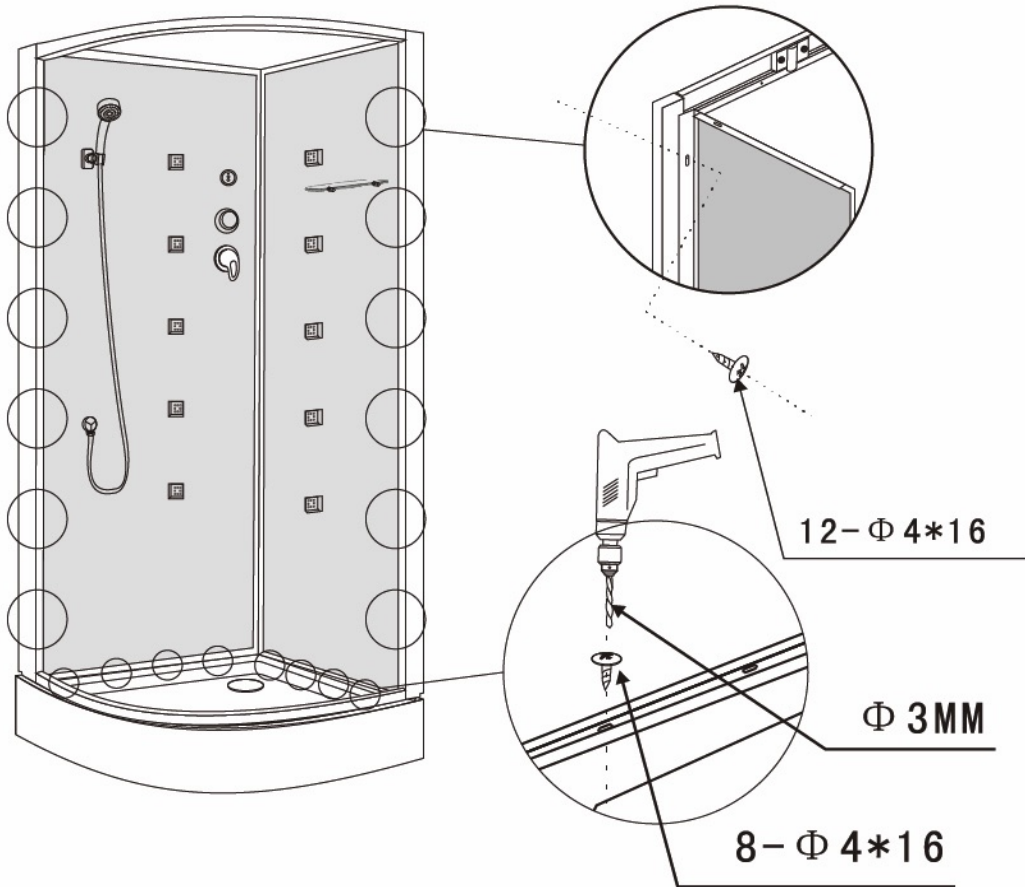
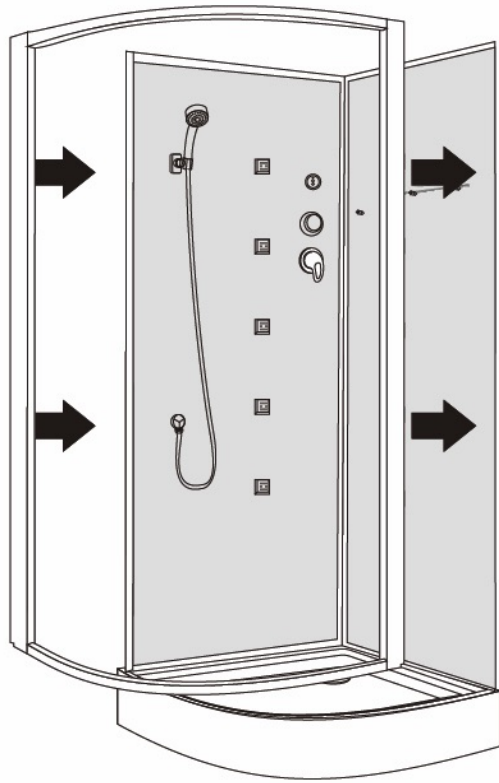
Sollevare la parte posteriore della vasca inferiore e inserire un'estremità del tubo nel foro di scarico.

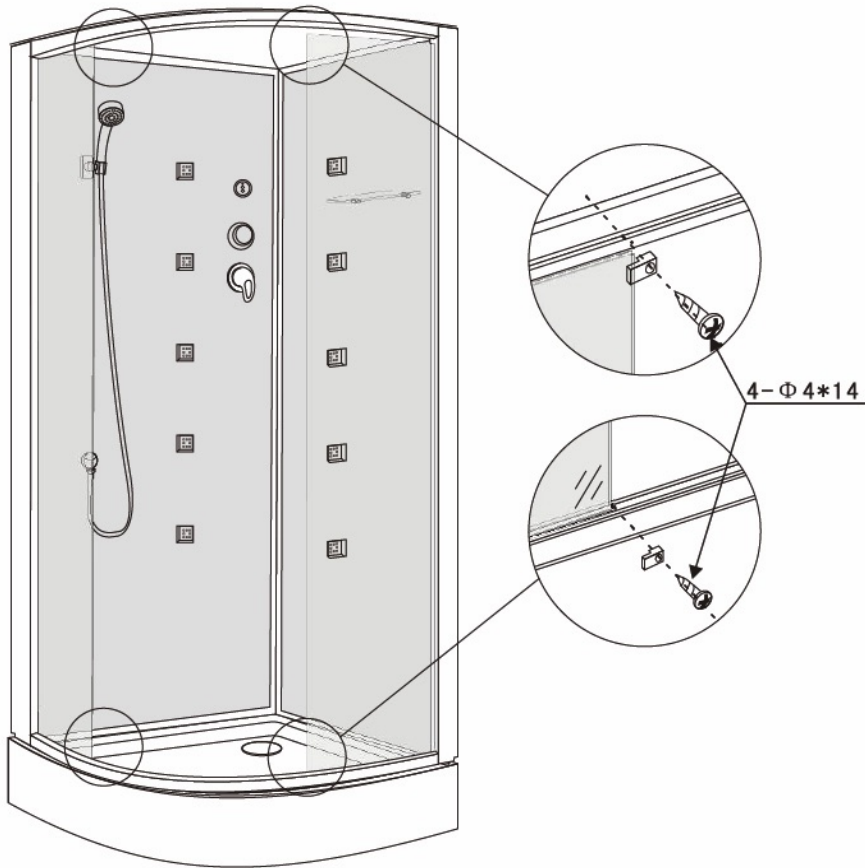
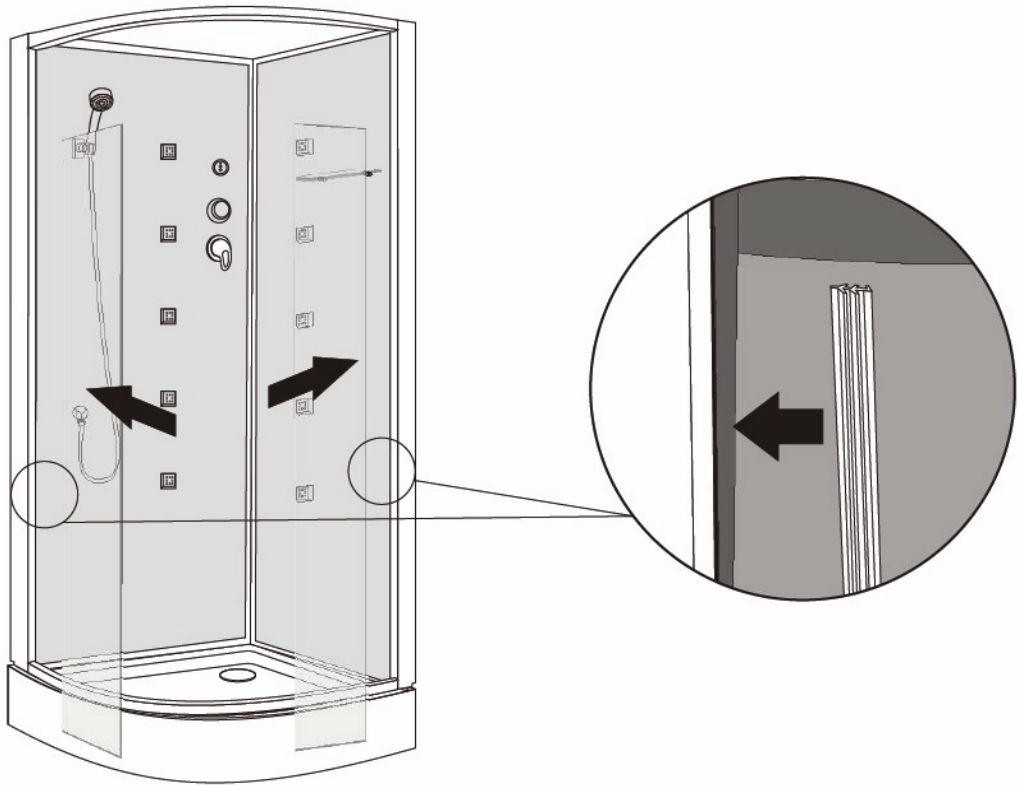
Lift the rear part of bottom basin and then insert one end of the pipe into the drainage hole.

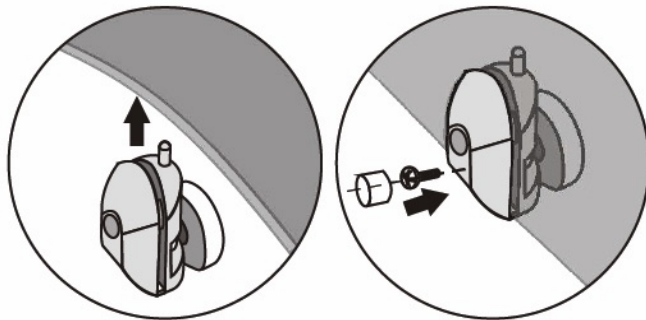
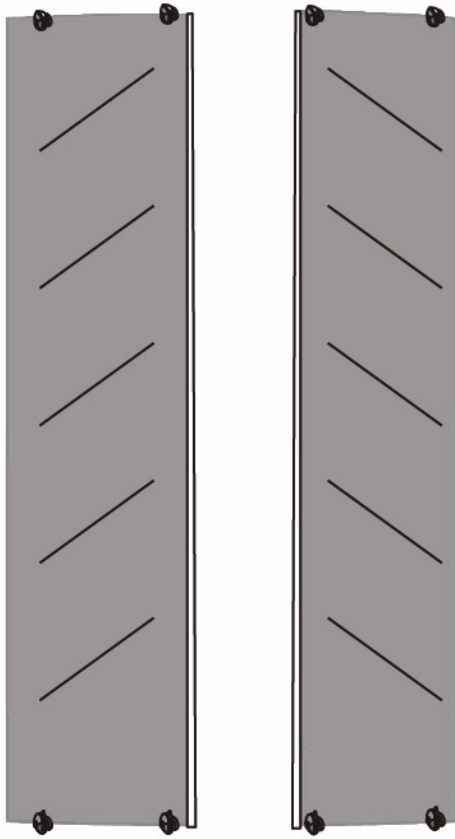
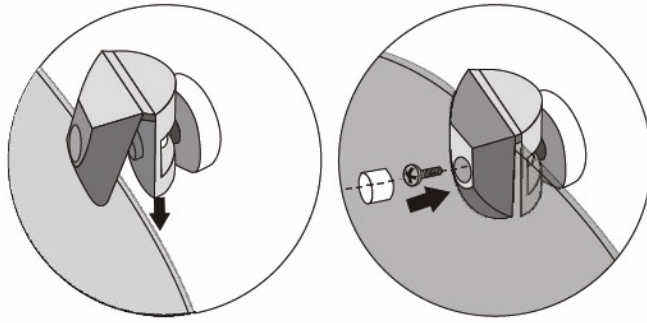


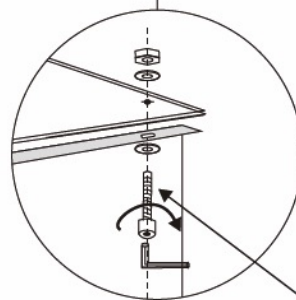
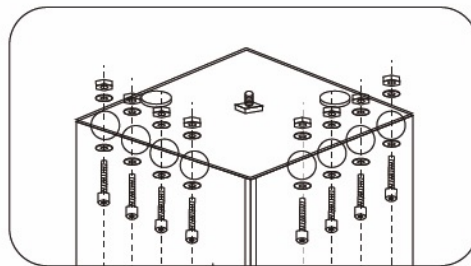
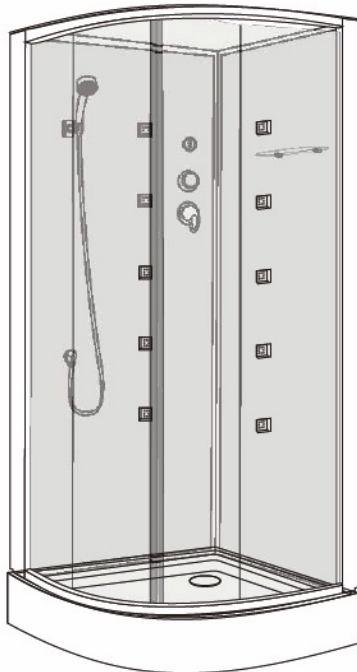
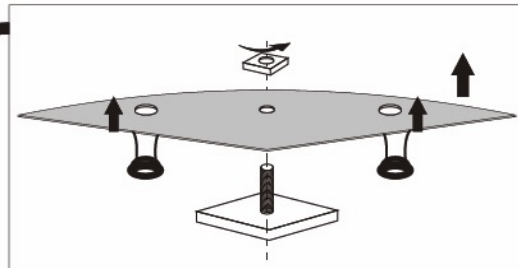
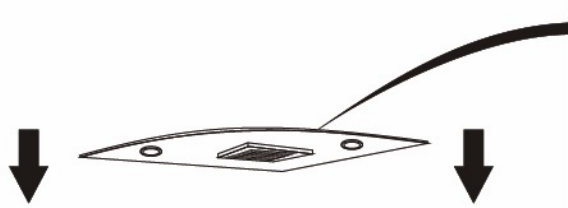
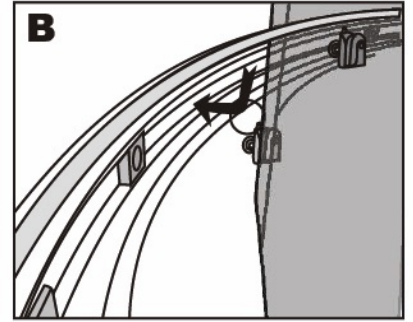
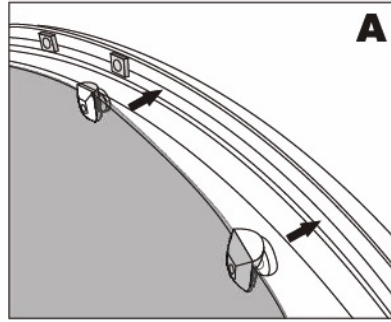
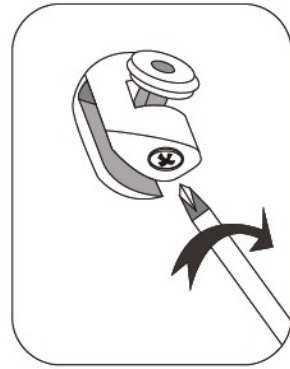
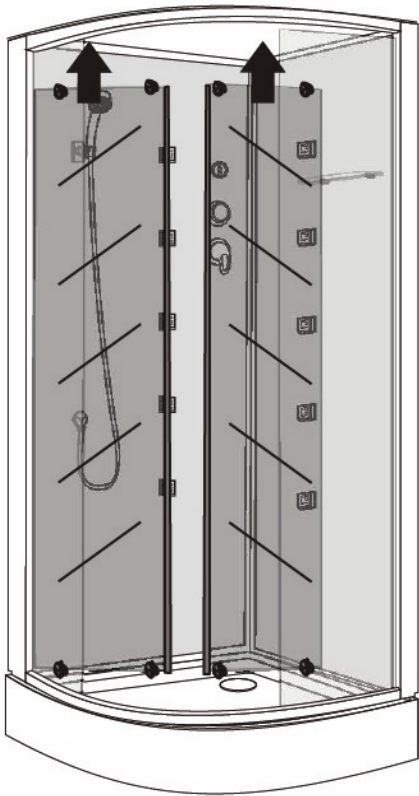




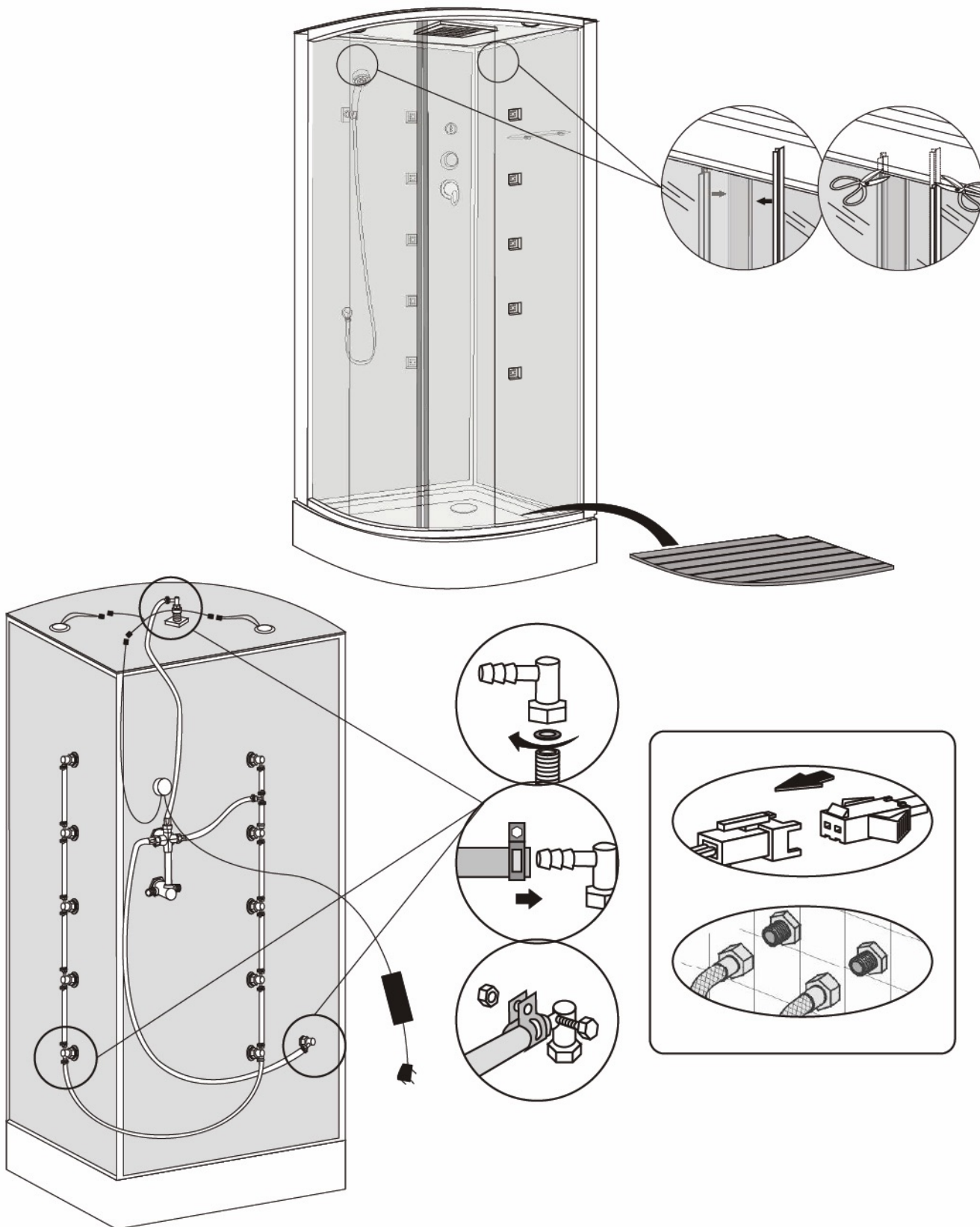






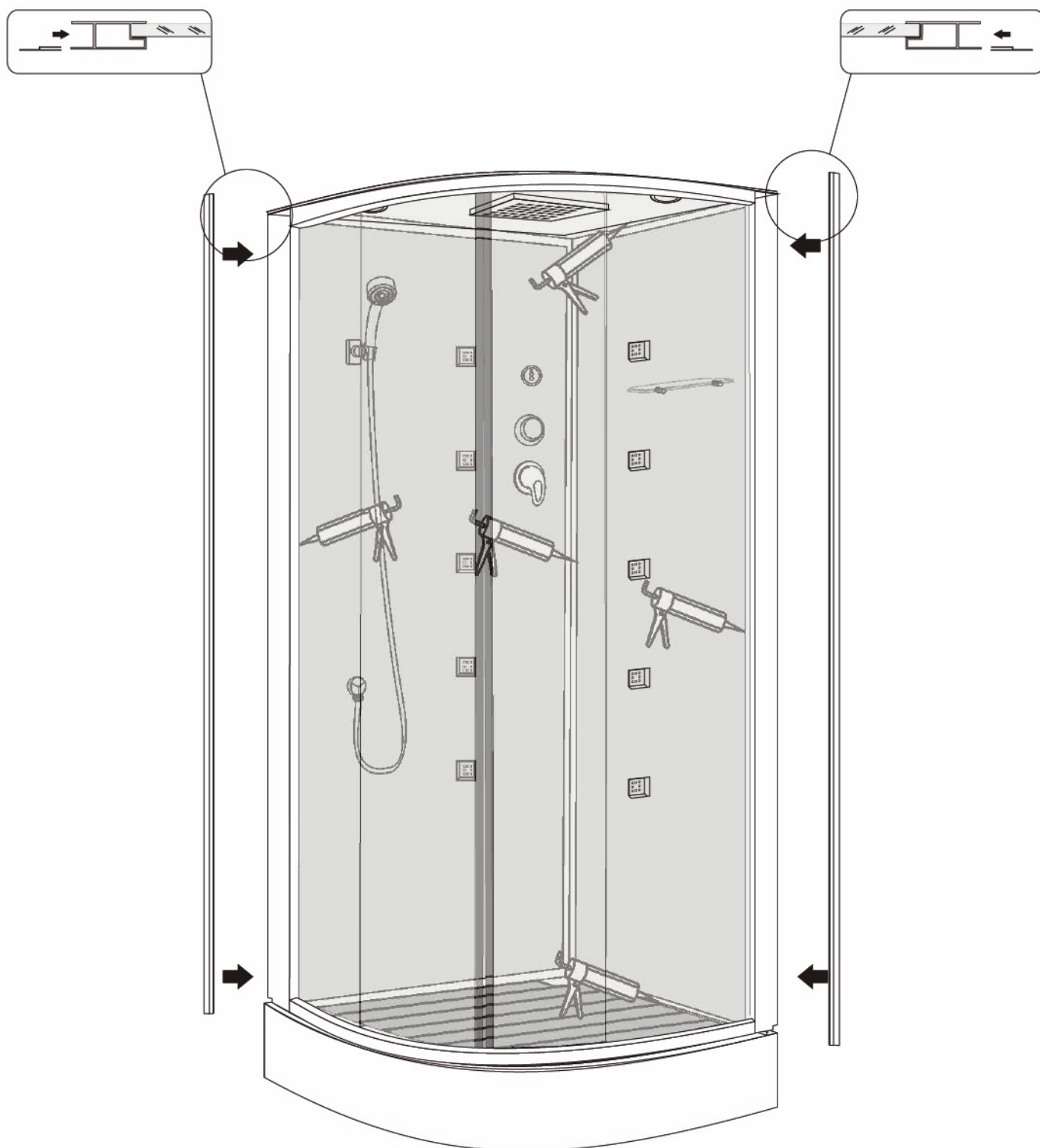


M4x16mm



Collegare correttamente i cavi elettrici (illuminazione, alimentazione, ecc.), collegare il flessibile del soffione, il tubo dell'acqua calda e il tubo dell'acqua fredda, quindi posizionare l'antenna nella parte superiore.

Properly connect the electrical wires (lighting, power, etc.), attach the shower head hose, the hot water hose, and the cold water hose, then position the antenna at the top.



Lasciare asciugare il silicone per 24 ore prima dell'uso.

Allow 24 hours for the silicone to fully cure before use.