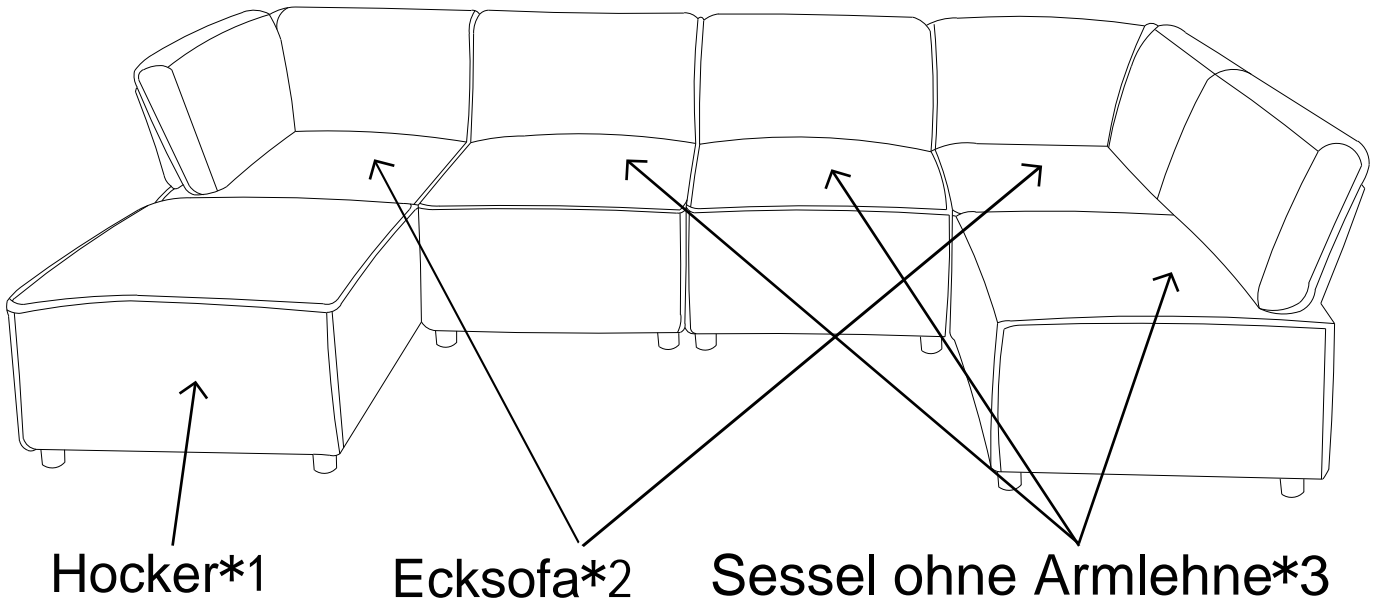


# Montageanleitung für Kombinationssofa





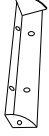
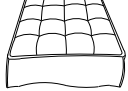


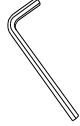
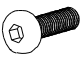
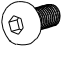
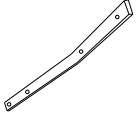
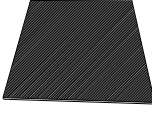




Karton 1: Ecksofa\*2



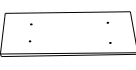

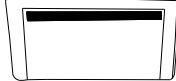

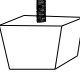

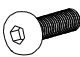
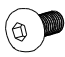
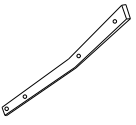

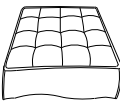
Karton 2: Sessel ohne Armlehne\*2

Karton 3: Sessel ohne Armlehne\*1+Hocker\*1








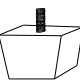
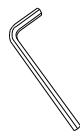
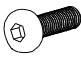
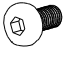
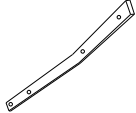

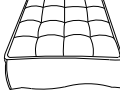
## Paket 1

				
A*2PCS	B*2PCS	C*2PCS	D*2PCS	E*8PCS
				
Q*2PCS	G*4PCS	I*8PCS	J*2PCS	M6*25 K*32PCS
				
M6*20 L*32PCS	M*8PCS	N*2PCS	P*2PCS	R*2PCS

## Paket 2

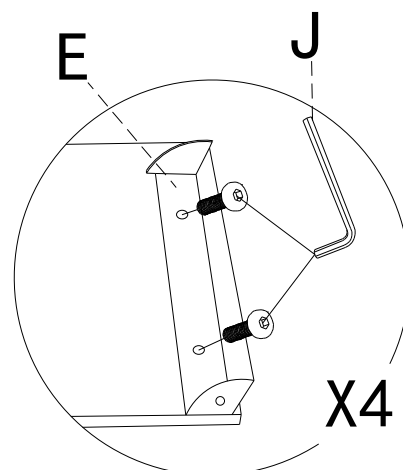
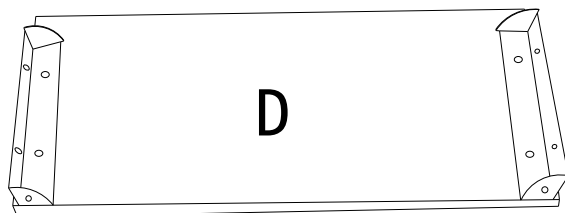
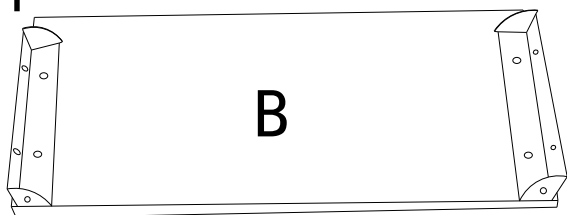
				
A*2PCS	B*4PCS	C*2PCS	E*8PCS	G*2PCS
				
H*2PCS	I*8PCS	J*2PCS	M6*25 K*16PCS	M6*20 L*32PCS
				
M*4PCS	N*2PCS	O*2PCS		

## Paket 3

				
A*3PCS	B*4PCS	C*1PC	E*8PCS	F*1PC
				
G*1PC	H*1PC	I*8PCS	J*2PCS	M6*25 K*8PCS
				
M6*20 L*32PCS	M*2PCS	N*2PCS	O*1PC	

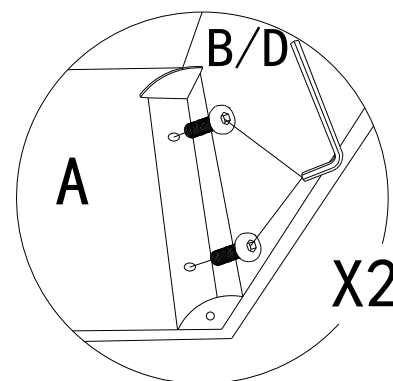
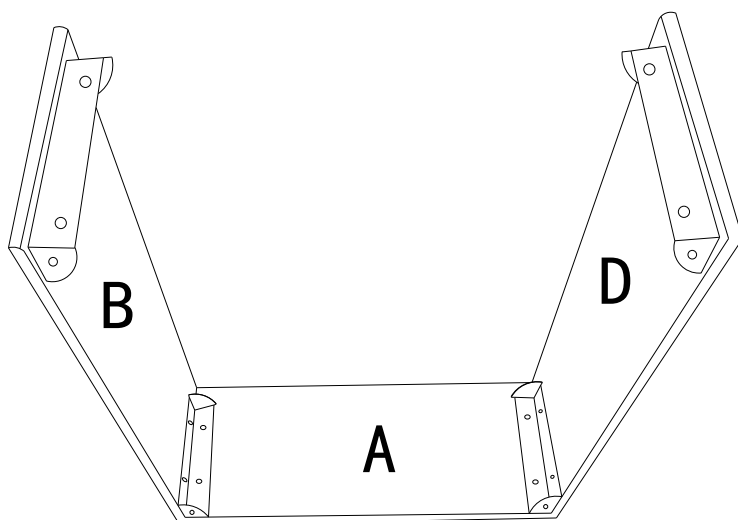
# MONTAGEANLEITUNG-Ecksofa\*2

Schritt 1



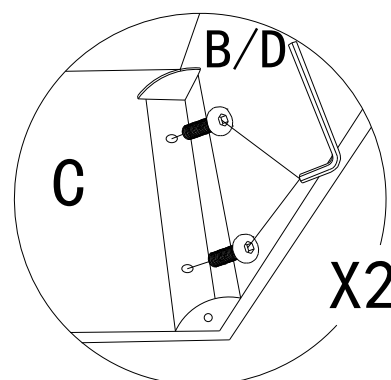
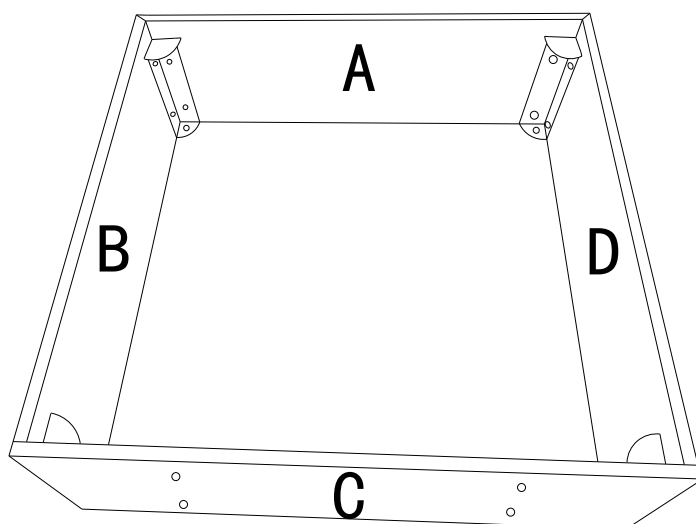
L\*8

Schritt 2



L\*4

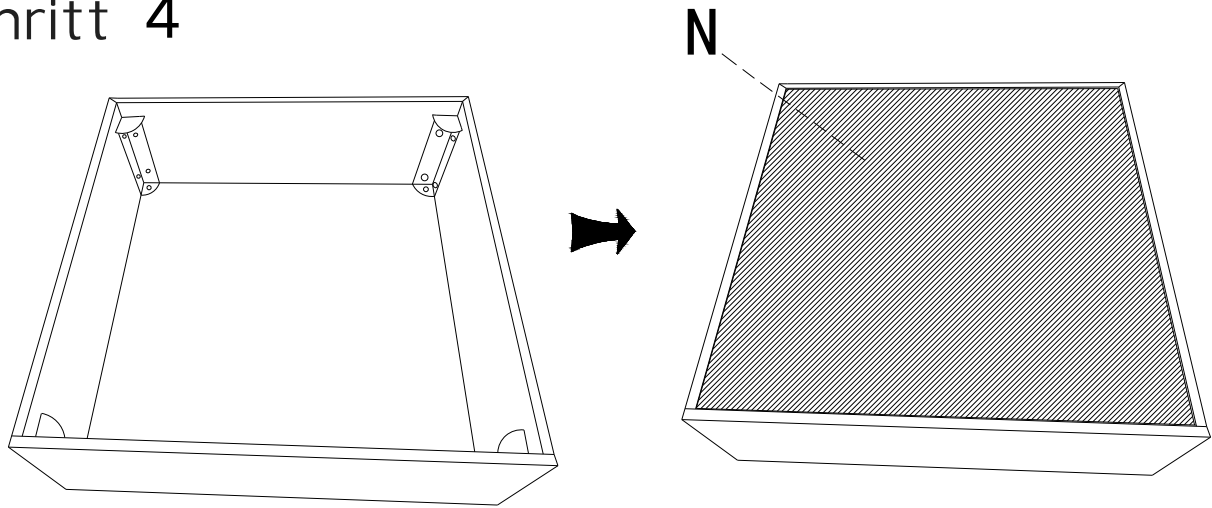
Schritt 3



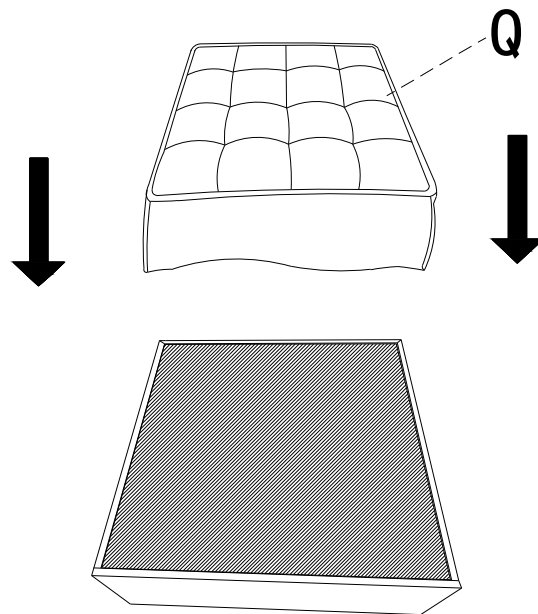
L\*4

# MONTAGEANLEITUNG-Ecksofa\*2

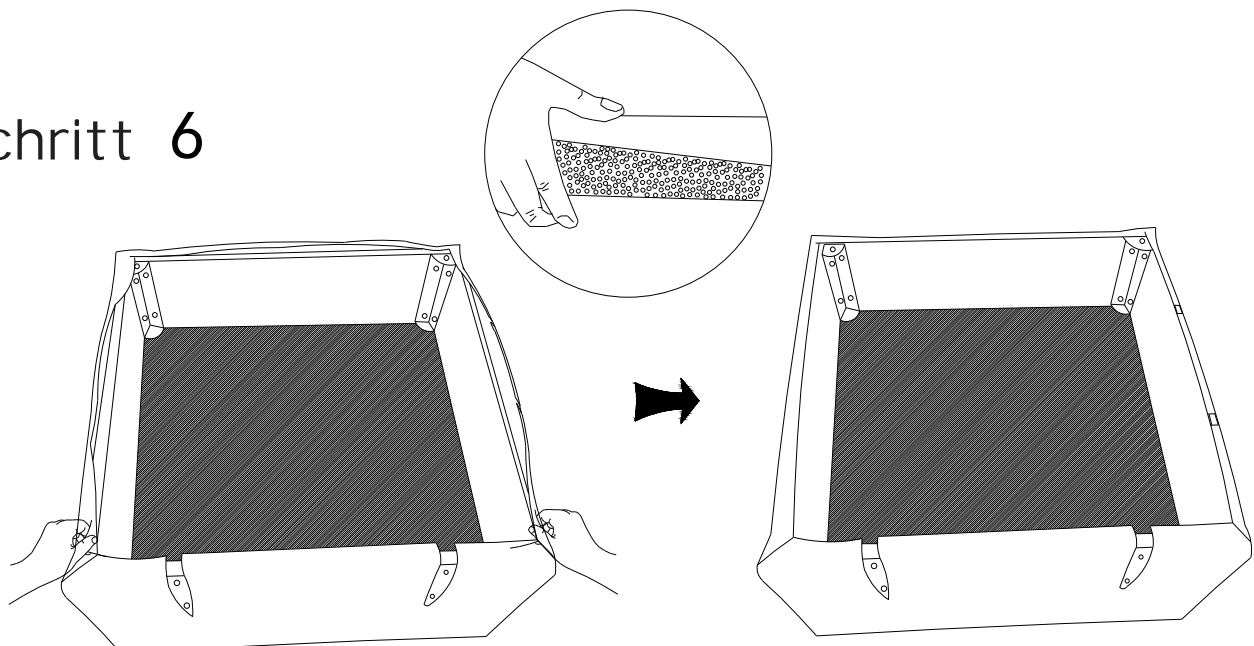
Schritt 4



Schritt 5

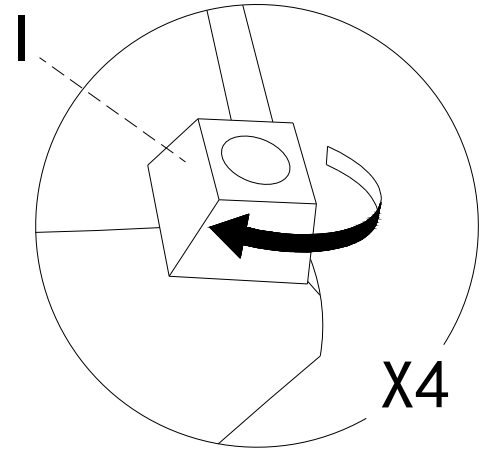
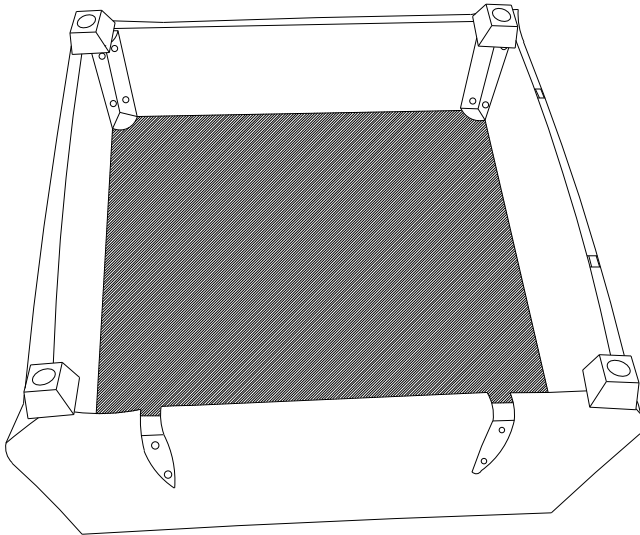


Schritt 6

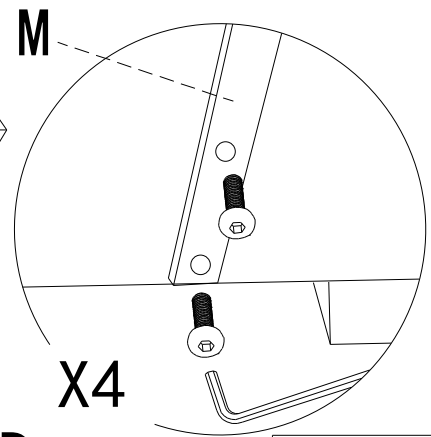
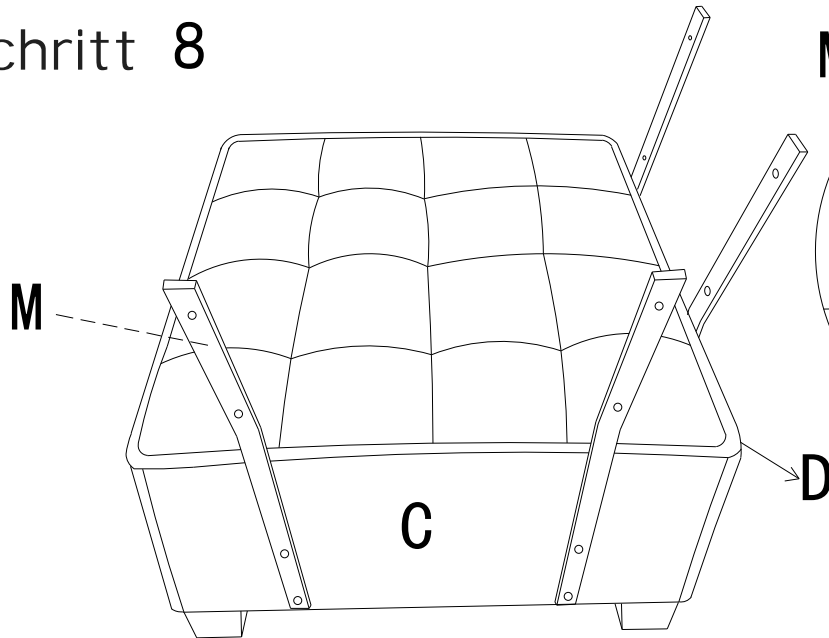





# MONTAGEANLEITUNG-Ecksofa\*2

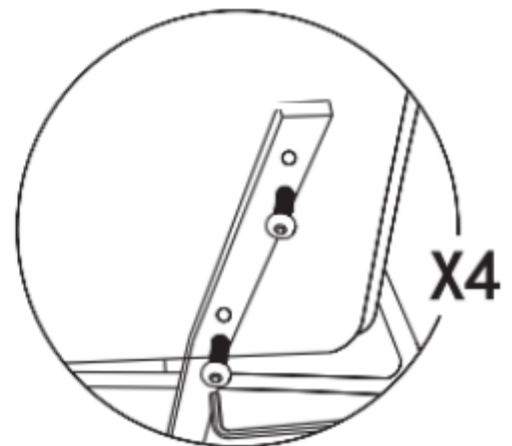
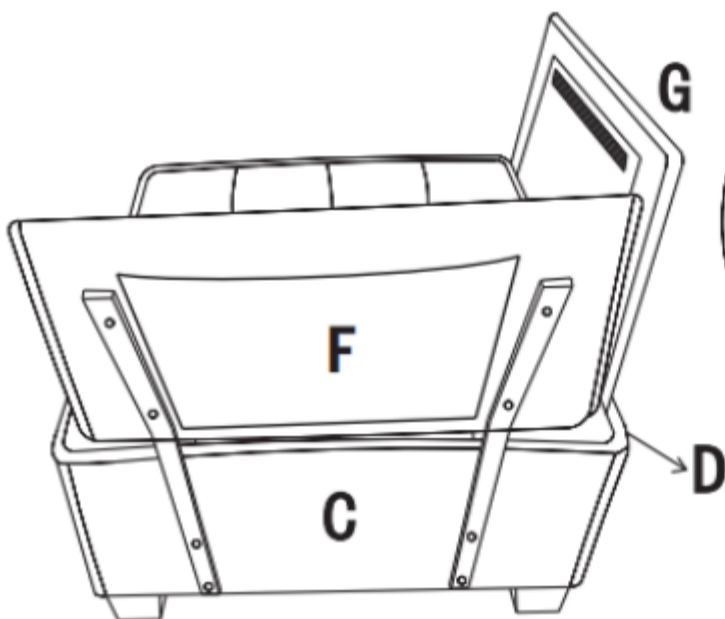
## Schritt 7





## Schritt 8



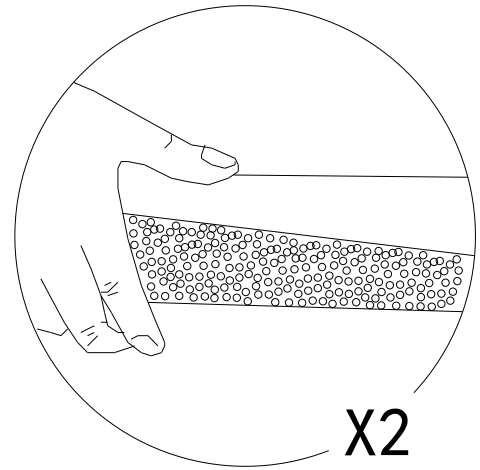
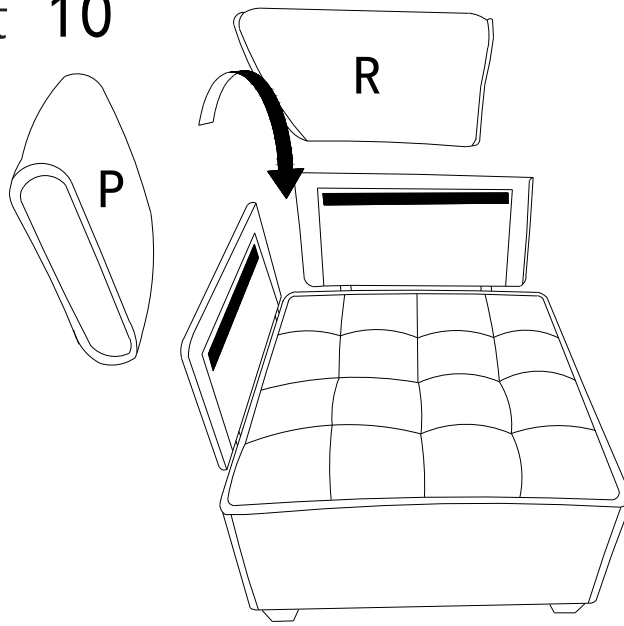
	70%
	
	K*8



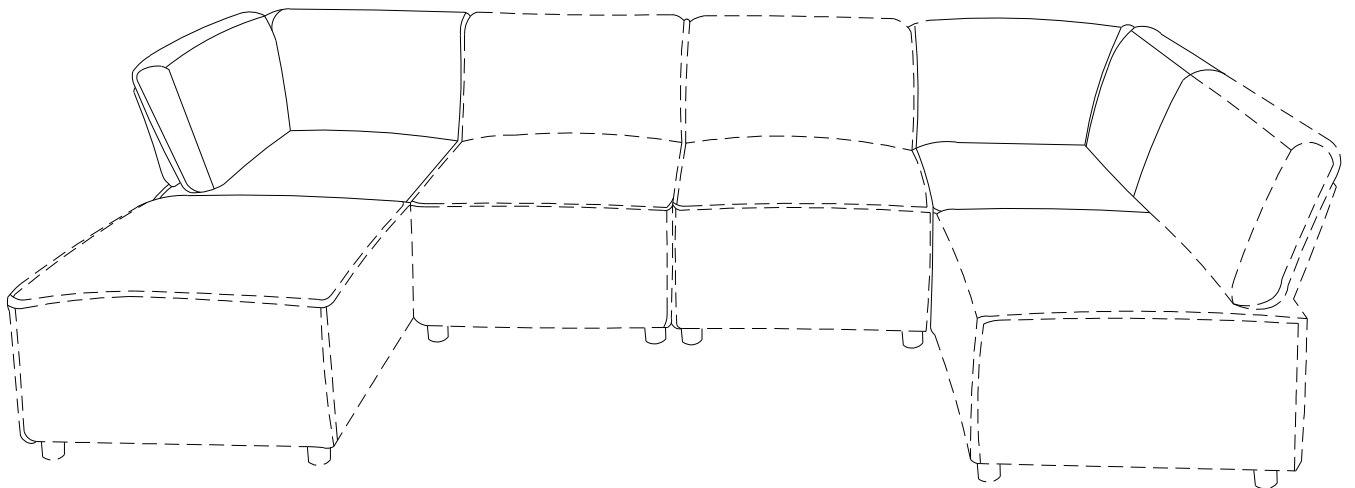
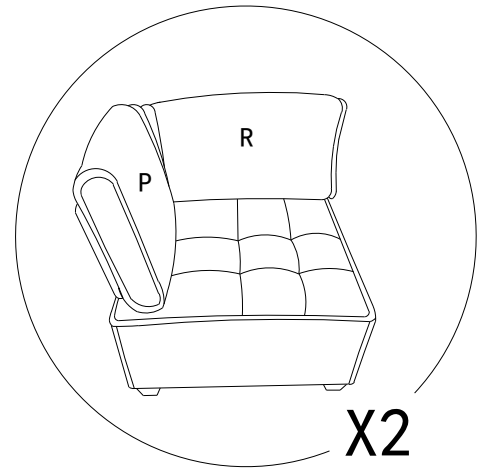
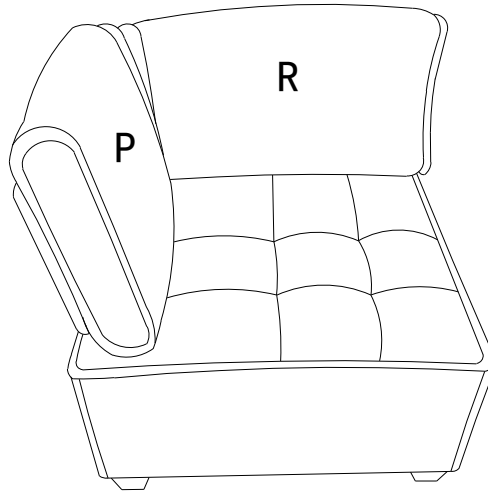
	100%
	
	K*4

# MONTAGEANLEITUNG-Ecksofa\*2

Schritt 10

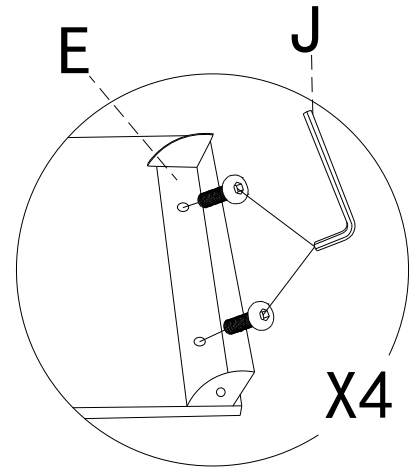
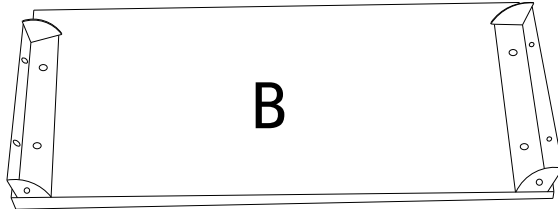
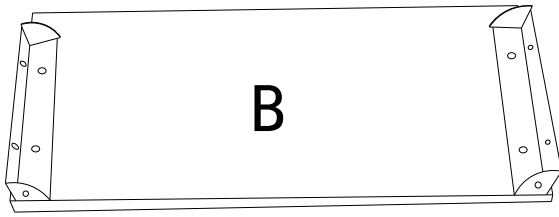


Schritt 11



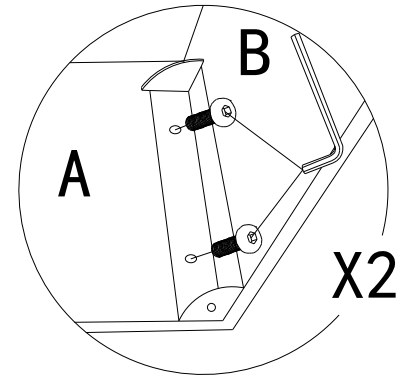
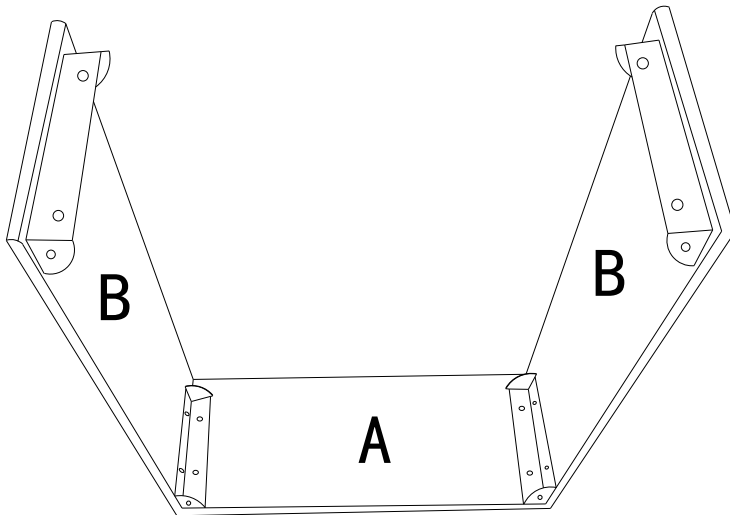
# MONTAGEANLEITUNG-Sessel ohne Armlehne\*3

## Schritt 12



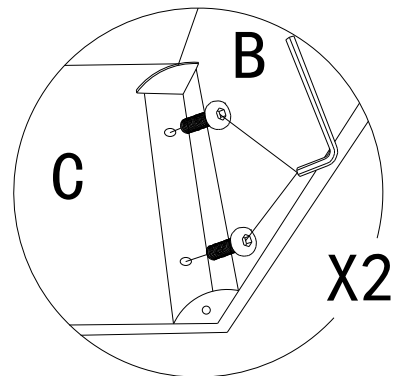
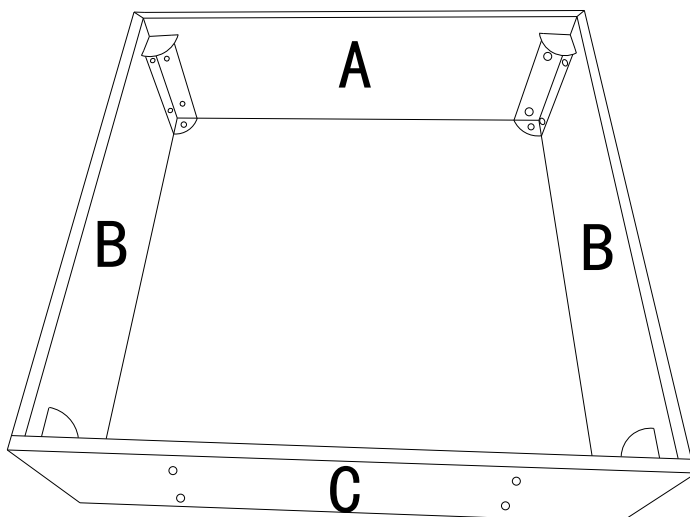
L\*8

## Schritt 13



L\*4

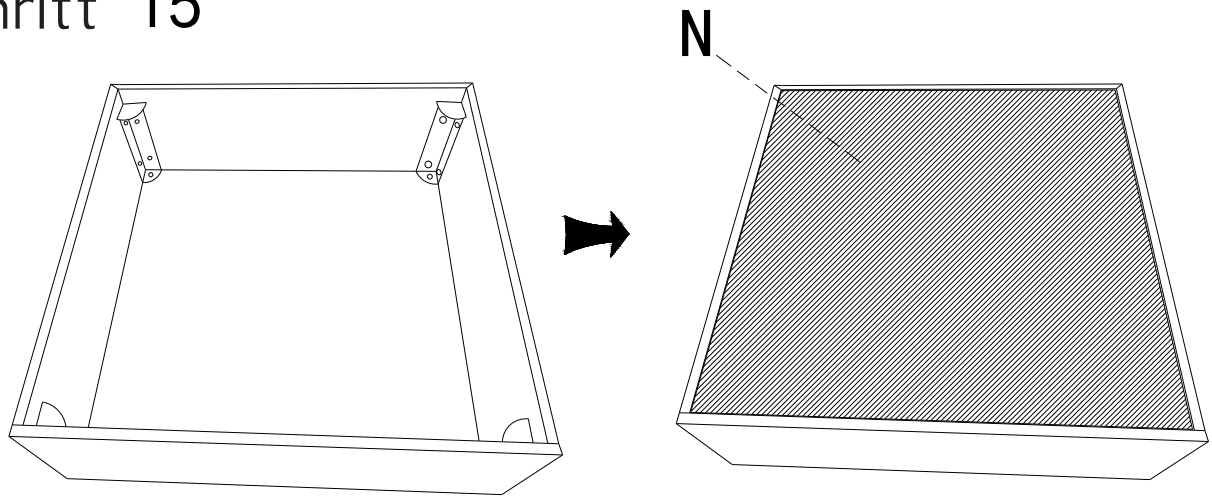
## Schritt 14



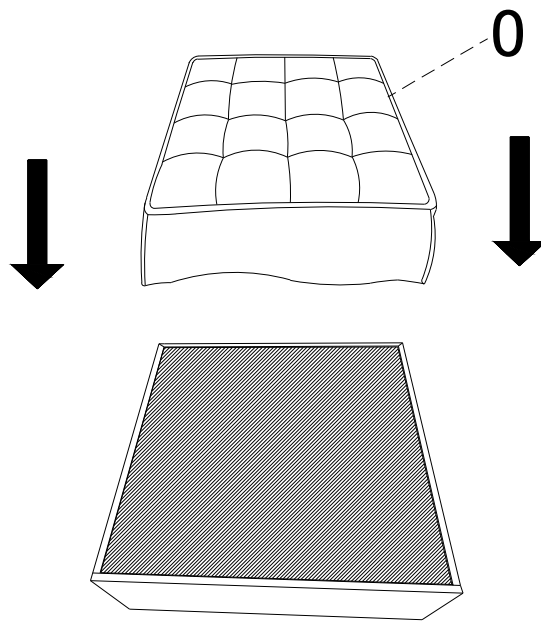
L\*4

# MONTAGEANLEITUNG-Sessel ohne Armlehne\*3

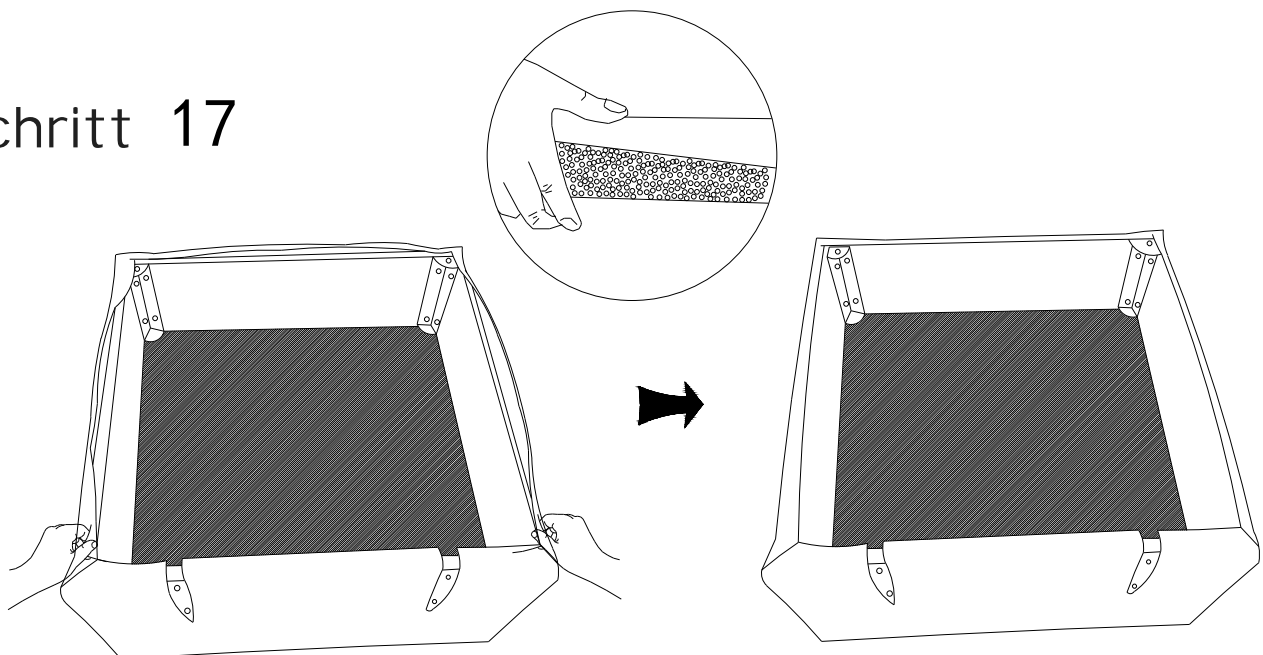
Schritt 15



Schritt 16

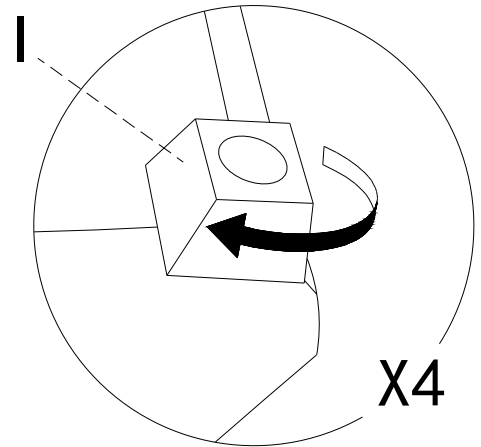
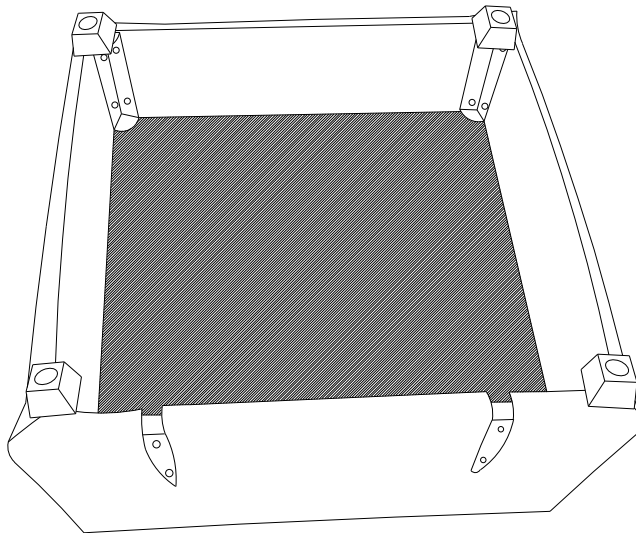


Schritt 17

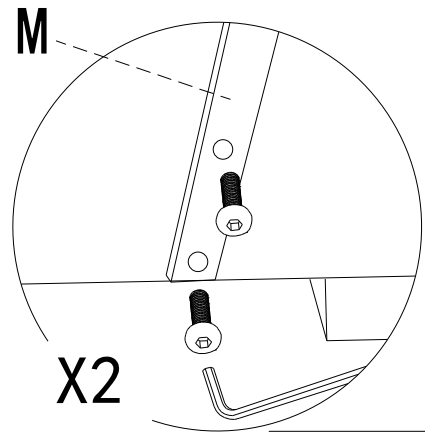
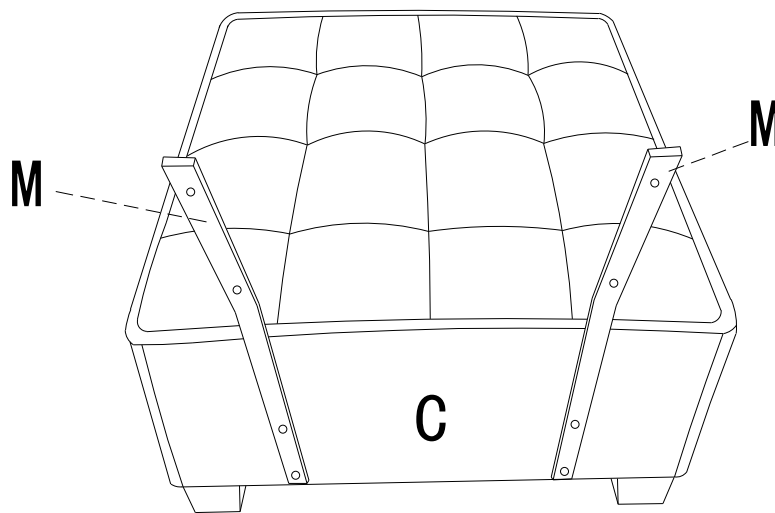




# MONTAGEANLEITUNG-Sessel ohne Armlehne\*3

## Schritt 18

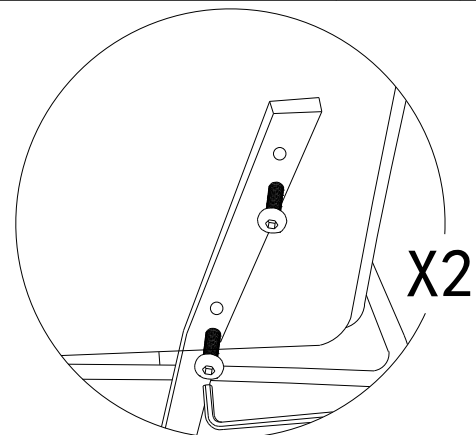
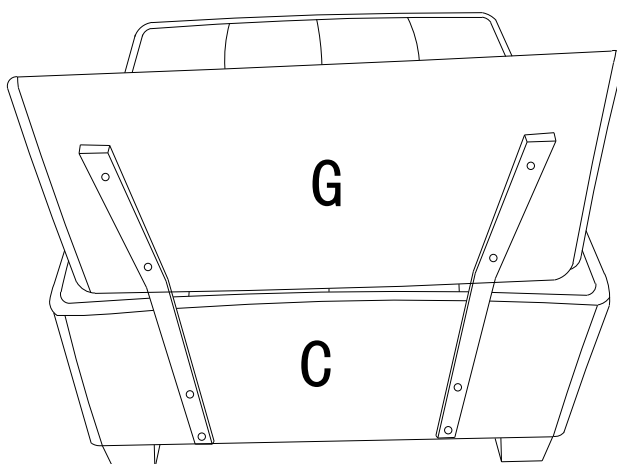




## Schritt 19



	70%
	K*4

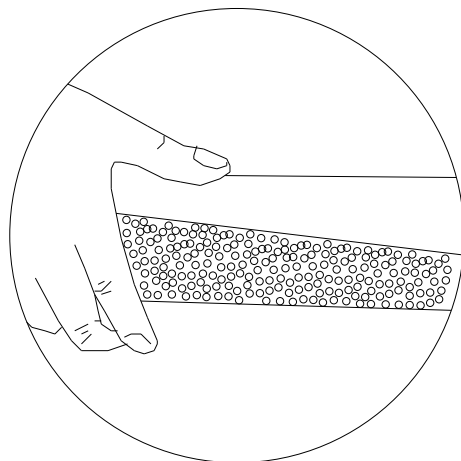
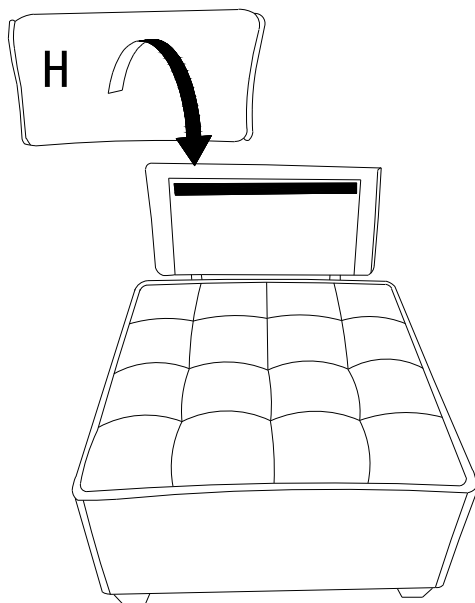
## Schritt 20



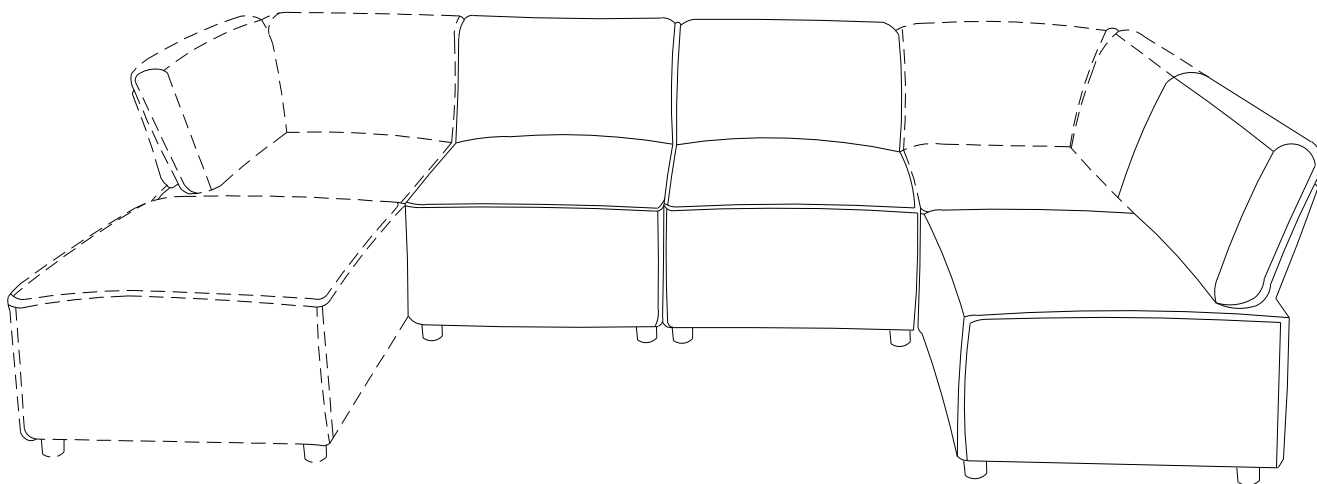
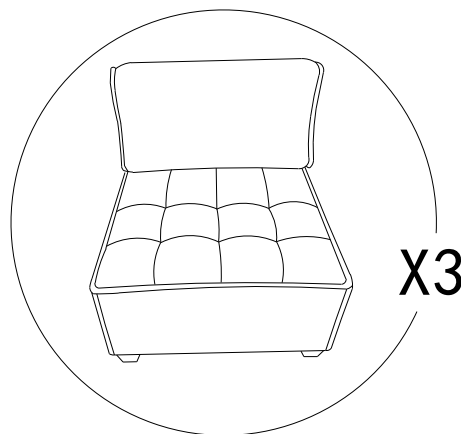
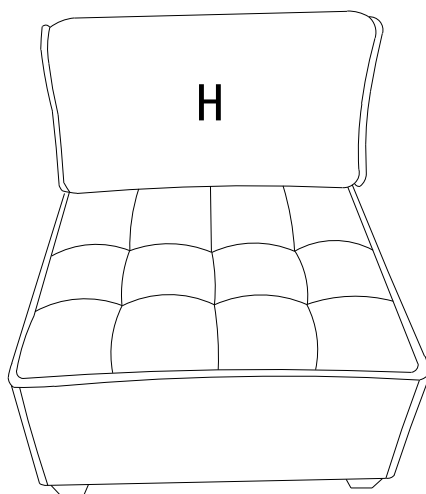
	100%
	K*4

# MONTAGEANLEITUNG-Sessel ohne Armlehne\*3

Schritt 21

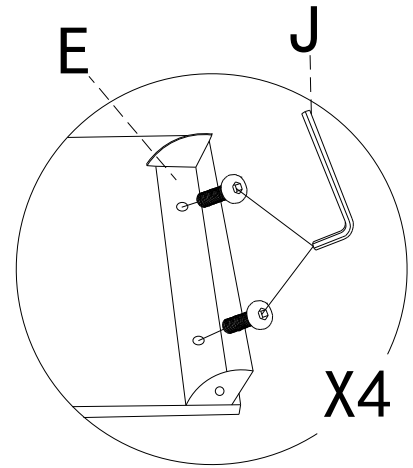
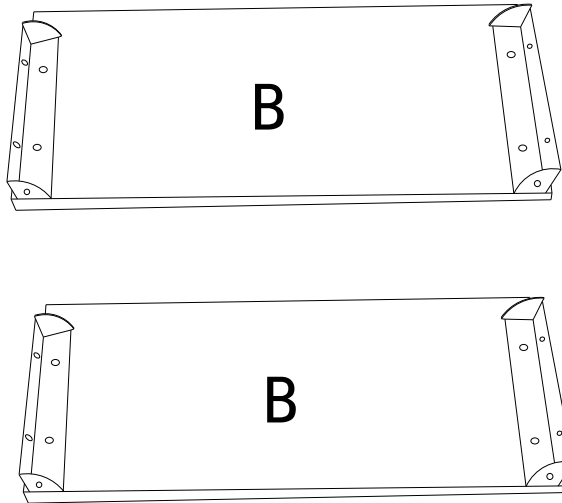


Schritt 22



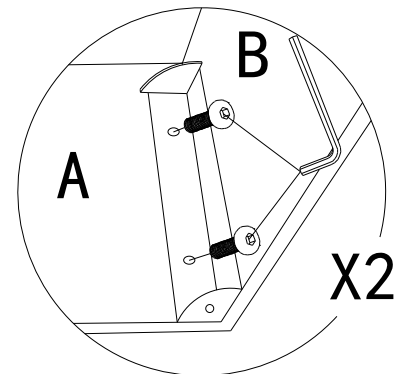
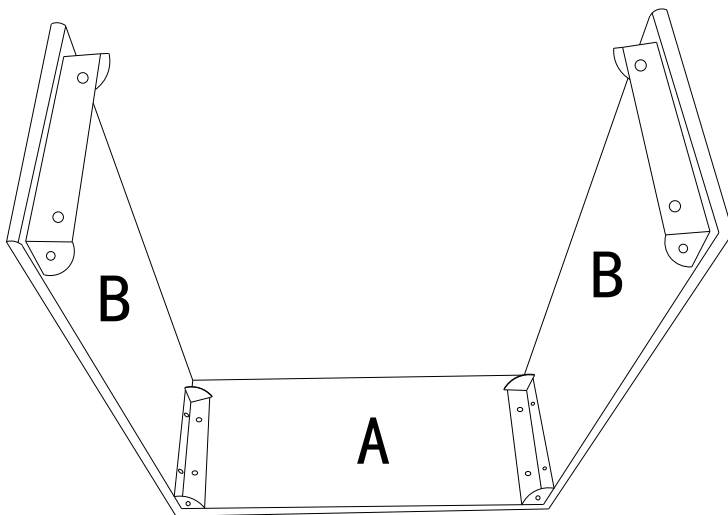
# MONTAGEANLEITUNG-Hocker\*1

## Schritt 23



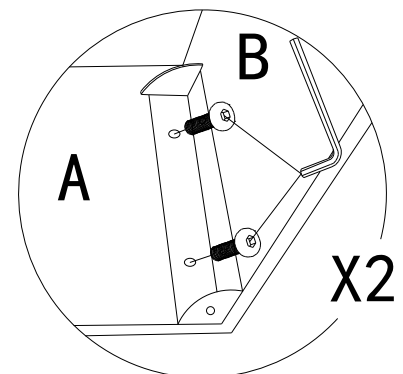
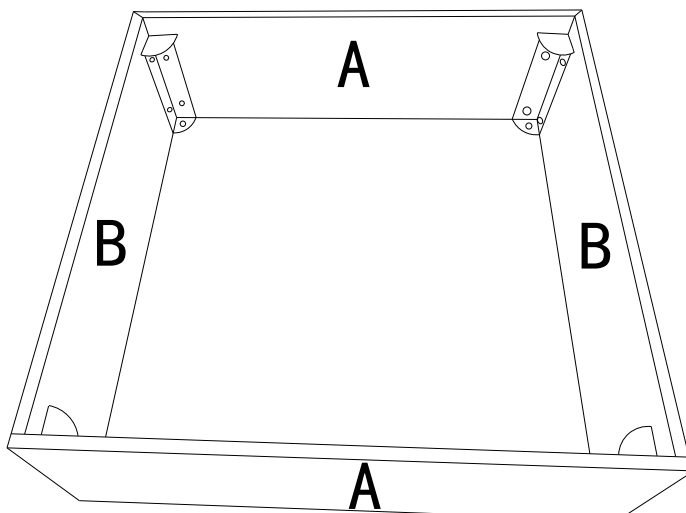
L\*8

## Schritt 24



L\*4

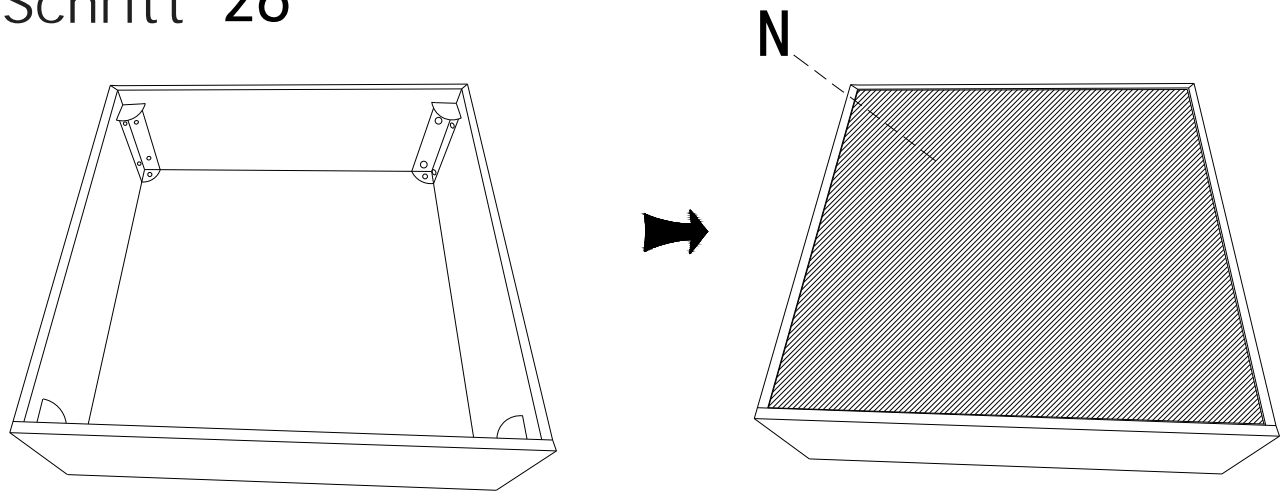
## Schritt 25



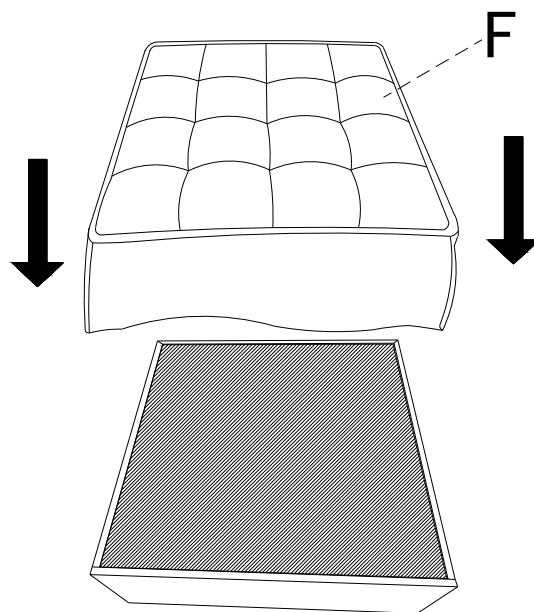
L\*4

# MONTAGEANLEITUNG-Hocker\*1

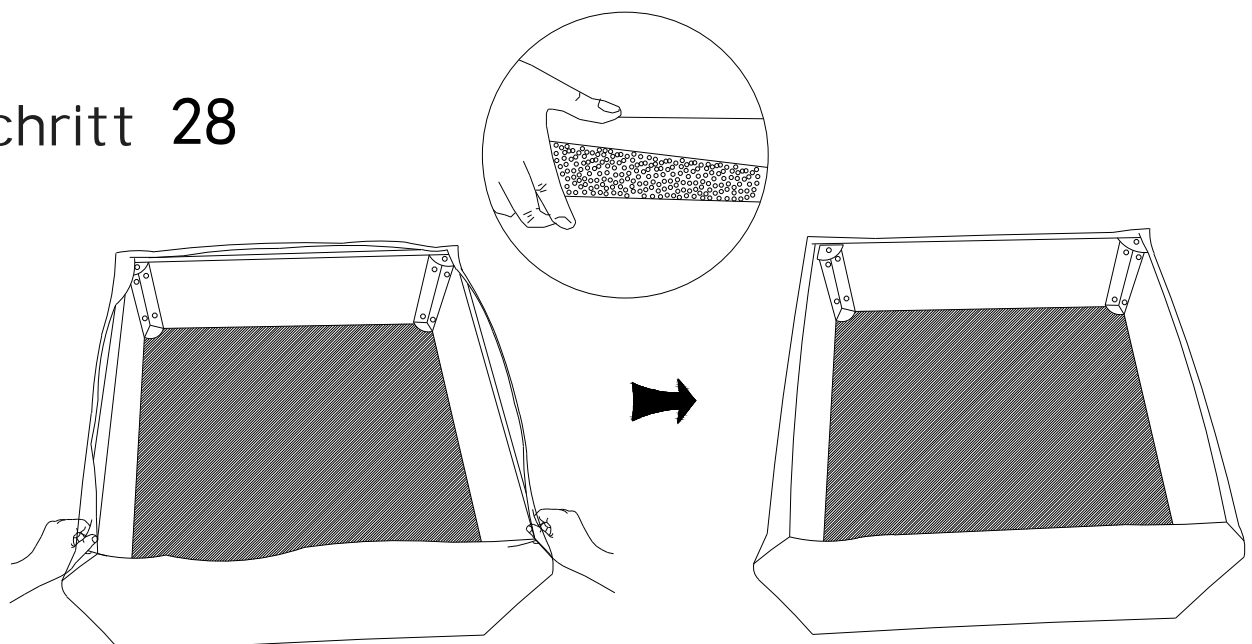
Schritt 26



Schritt 27

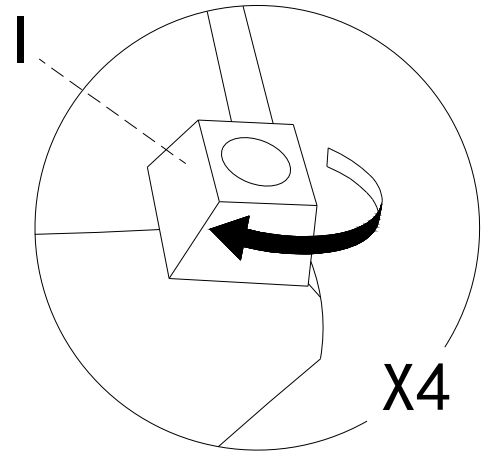
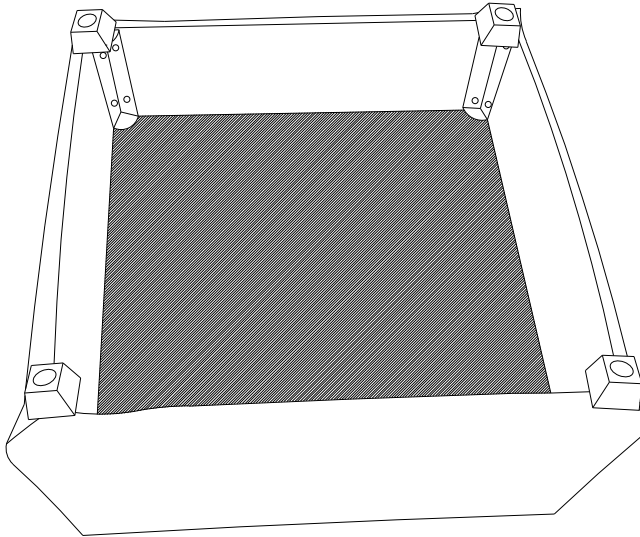


Schritt 28

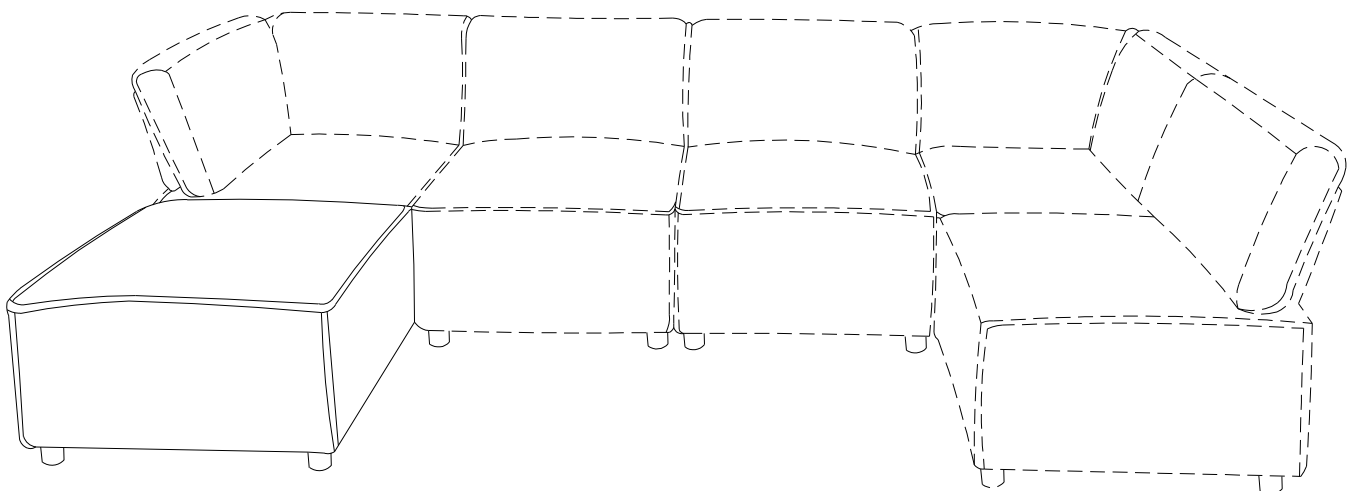
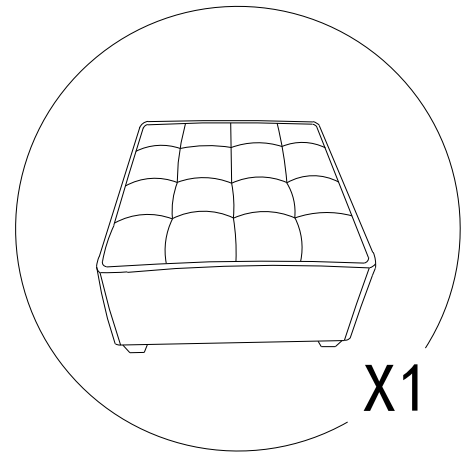
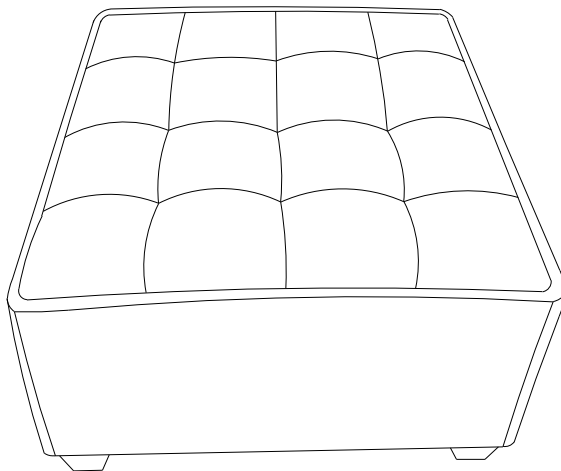


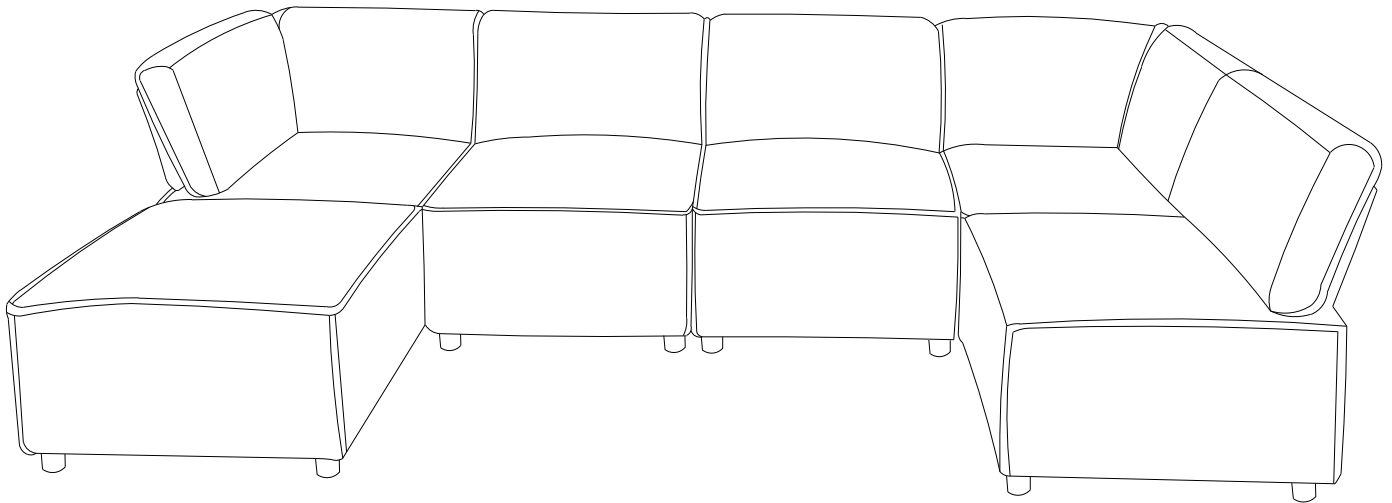
# MONTAGEANLEITUNG-Hocker\*1

## Schritt 29



## Schritt 30





Die Rückenlehne und Sitzpolster sind vorkomprimiert.

Bitte lassen Sie sie das Sofa 48-72 Stunden ungestört stehen, bis alle Elemente voll ausgedehnt sind und ihre endgültige Form erreicht haben.

## SAFETY INFORMATION OR WARNING

### EN Please read carefully

Warnings:  
Do not use on uneven surfaces;  
Avoid climbing or tilting the product;  
Check for loose screws during use;  
Keep away from fires, direct sunlight, and damp environments.

### DE Bitte sorgfältig lesen

Verwenden Sie das Produkt nicht auf unebenen Oberflächen;  
Vermeiden Sie das Klettern oder Kippen des Produkts;  
Überprüfen Sie während der Nutzung die Schrauben auf lockeren Sitz;  
Von Feuer, direktem Sonnenlicht und feuchten Umgebungen fernhalten.

### FR Veuillez lire attentivement

Ne pas utiliser sur des surfaces inégales;  
Évitez de grimper ou d'incliner le produit;  
Vérifiez les vis desserrées pendant l'utilisation;  
Tenir à l'écart du feu, de la lumière directe du soleil et des environnements humides.

### IT Leggere con attenzione

Non utilizzare su superfici irregolari;  
Evitare di arrampicarsi o inclinare il prodotto;  
Controllare durante l'uso se le viti sono allentate;  
Tenere lontano da fiamme libere, luce solare diretta e ambienti umidi.

### ES Por favor, lea atentamente

No usar en superficies irregulares;  
Evitar subirse o inclinar el producto;  
Revisar si hay tornillos sueltos durante el uso;  
Mantener alejado de llamas, exposición directa al sol y lugares húmedos.