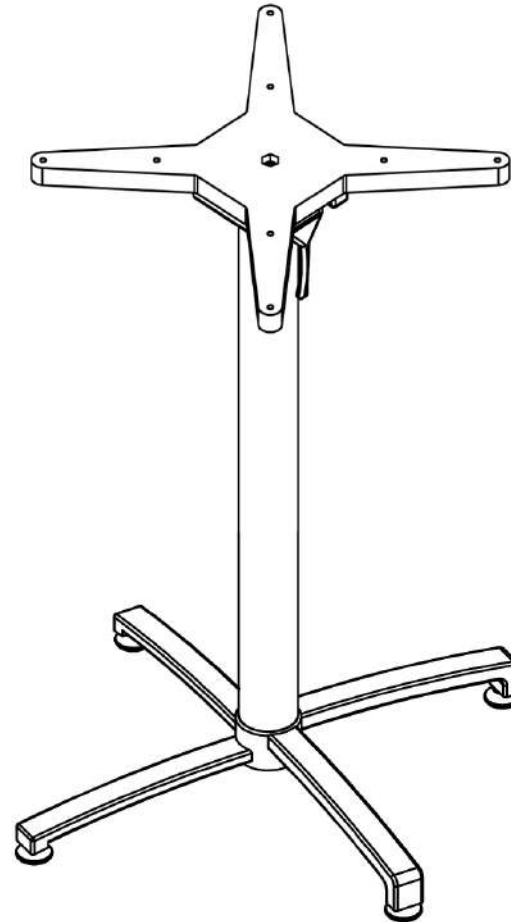
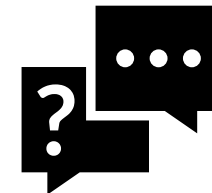


- FR Notice de montage
- ES Instrucciones de montaje
- IT Istruzioni per il montaggio
- PT Instruções de montagem
- NL Montagehandleiding
- EN Assembly instruction

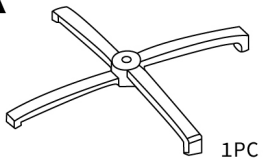
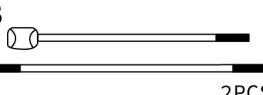
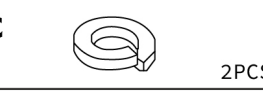

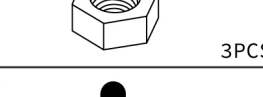

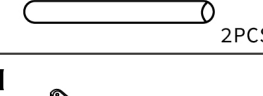
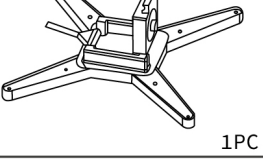
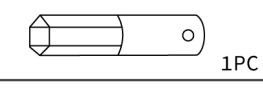




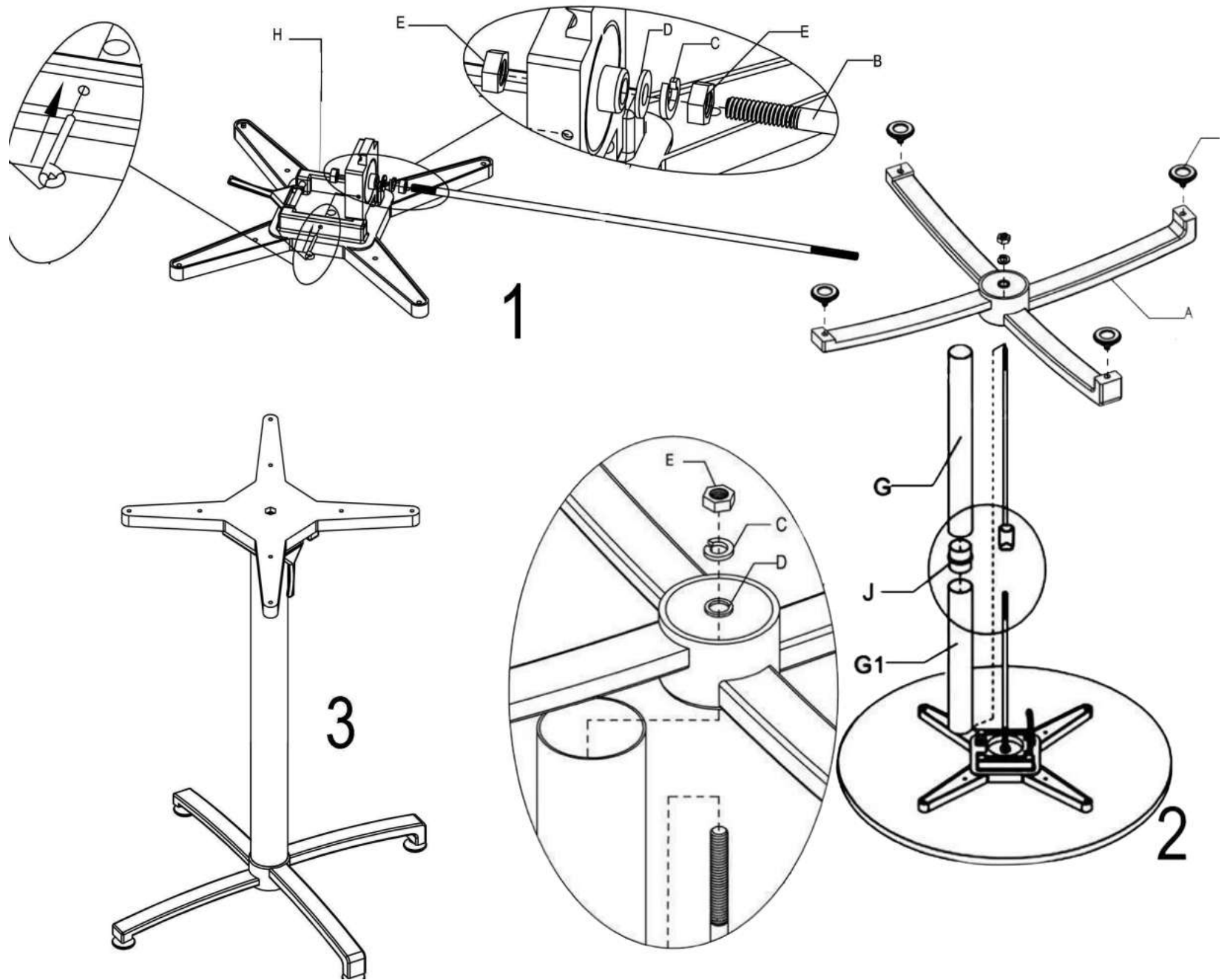
GARANTIE: 2 ANS
GARANTÍA: 2 AÑOS
GARANZIA: 2 ANNI
GARANTIA: 2 ANOS
GARANTIE: 2 JAAR
WARRANTY: 2 YEARS



SERVICE CLIENT
SERVICIO AL CLIENTE
SERVIZIO CLIENTI
SERVIÇO AO CLIENTE
KLANTENDIENST
CUSTOMER SERVICE

contact@oviala.com
contact@oviala.com
contact@oviala.com
contact@oviala.com
contact@oviala.com
contact@oviala.com

A		1PC
B		2PCS
C		2PCS
D		2PCS
E		3PCS
F		4PCS
G		2PCS
H		1PC
		1PC
		1PC
J		1PC





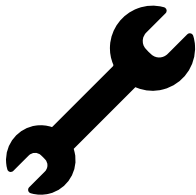
Charge maximum supportée: 150 kg
Carga máxima soportada: 150 kg
Carico massimo supportato: 150 kg
Carga máxima suportada: 150 kg
Maximaal ondersteunde belasting: 150 kg
Maximum supported load: 150 kg



Attention aux doigts lors du montage
Tenga cuidado con los dedos al ensamblar
Fare attenzione alle dita durante il montaggio
Tenha cuidado com os seus dedos ao montar
Wees voorzichtig met uw vingers bij het in elkaar zetten
Be careful with your fingers when assembling



Usage camping
Para uso en camping
Per uso in campeggio
Para uso em acampamento
Voor gebruik op de camping
For camping use



À monter soi-même
Para ensamblar usted mismo
Per assemblare se stessi
Para se montar
Zelf in elkaar zetten
To assemble yourself



FR IMPORTANT À CONSERVER POUR DE FUTURS
BESOINS DE RÉFÉRENCE : À LIRE SOIGNEUSEMENT

ES IMPORTANTE CONSERVAR PARA FUTURAS
NECESIDADES DE REFERENCIA: LEA DETENIDAMENTE

IT IMPORTANTE DA CONSERVARE PER NECESSITÀ DI
RIFERIMENTO FUTURO: LEGGERE ATTENTAMENTE

PT IMPORTANTE PARA MANTER PARA NECESSI-
DADES DE REFERÊNCIA FUTURAS: LEIA COM ATENÇÃO

NL BELANGRIJK OM TE HOUDEN VOORTOEKOMS-
TIGE REFERENTIEBEHOEFTE: ZORGVULDIG LEZEN

EN IMPORTANT TO KEEP FOR FUTURE REFERENCE
NEEDS: READ CAREFULLY

FR DIMENSIONS
L.68 x P.68 x H.108 cm
COMPOSITION Structure aluminium.
ENTRETIEN Laver avec une éponge ou un chiffon doux et de l'eau tiède savonneuse.
STOCKAGE L'hiver ou en cas d'intempéries prolongées, il est recommandé de ranger ce produit dans un endroit sec.
INDICATIONS AVANT UTILISATION Tenir éloigné du feu, des animaux et des enfants. Avant toute utilisation, assembler le produit conformément à la notice de montage et vérifier que chaque pièce soit correctement assemblée et fixée. Positionnez le produit de manière stable sur une surface plane.

PT DIMENSÕES
C.68 x P.68 x A.108 cm
COMPOSIÇÃO Estrutura em alumínio.
MANUTENÇÃO Lave com uma esponja ou pano macio e água morna com sabão.
ARMAZENAGEM No inverno ou em caso de tempo prolongado, recomenda-se armazenar este produto em local seco.
INDICAÇÕES ANTES DO USO Manter afastado do fogo, animais e crianças. Antes da utilização, montar o produto de acordo com as instruções de montagem e verificar se cada peça está correctamente montada e fixada. Colocar o produto numa posição estável sobre uma superfície plana.

ES DIMENSIONES
L.68 x P.68 x A.108 cm
COMPOSICIÓN Estructura de aluminio.
MANTENIMIENTO Lavar con una esponja o paño suave y agua tibia con jabón.
ALMACENAMIENTO En invierno o en caso de clima prolongado, se recomienda almacenar este producto en un lugar seco.
INDICACIONES ANTES DE USAR Mantener alejado del fuego, los animales y los niños. Antes de utilizarlo, monte el producto según las instrucciones de montaje y compruebe que cada pieza está correctamente montada y fijada. Coloque el producto en una posición estable sobre una superficie plana.

NL AFMETINGEN
L.68 x D.68 x H.108 cm
SAMENSTELLING Aluminium structuur.
ONDERHOUD Afwassen met een zachte spons of doek en een lauw sopje.
OPSLAG In de winter of bij langdurig weer is het aan raden dit product op een droge plaats te bewaren.
INDICATIES VOOR GEBRUIK Verwijderd houden van vuur, dieren en kinderen. Zet het product vóór gebruik in elkaar volgens de montage-instructies en controleer of elk onderdeel correct is gemonteerd en vastgezet. Plaats het product in een stabiele positie op een vlakke ondergrond.

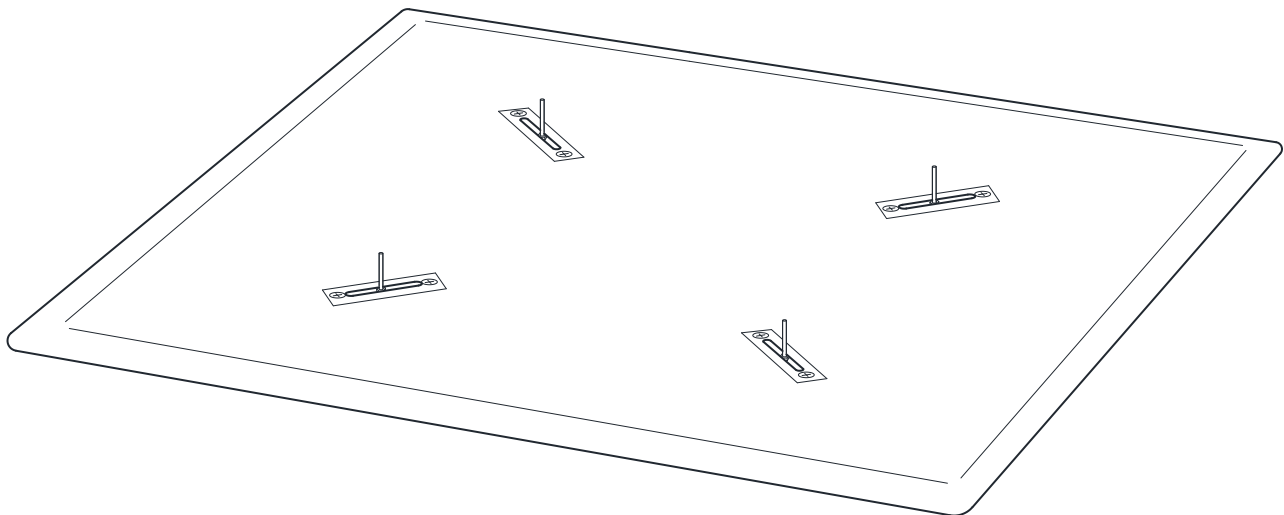
IT DIMENSIONI
L.68 x P.68 x A.108 cm
COMPOSIZIONE Struttura in alluminio.
MANUTENZIONE Lavare con una spugna o un panno morbido e acqua tiepida e sapone.
CONSERVAZIONE In inverno o in caso di tempo prolungato, si consiglia di conservare questo prodotto in luogo asciutto.
INDICAZIONI PRIMA DELL'USO Tenere lontano dal fuoco, dagli animali e dai bambini. Prima dell'uso, assemblare il prodotto secondo le istruzioni di montaggio e controllare che ogni parte sia correttamente assemblata e fissata. Posizionare il prodotto in una posizione stabile su una superficie piana.

EN DIMENSIONS
L.68 x D.68 x H.108 cm
COMPOSITION Aluminium structure.
MAINTENANCE Wash with a soft sponge or cloth and lukewarm soapy water.
STORAGE In winter or in the event of prolonged weather, it is recommended to store this product in a dry place.
INDICATIONS BEFORE USE Keep away from fire, animals and children. Before use, assemble the product according to the assembly instructions and check that each part is correctly assembled and secured. Position each item on a flat surface.

- FR Notice de montage
- ES Instrucciones de montaje
- IT Istruzioni per il montaggio
- PT Instruções de montagem
- NL Montagehandleiding
- EN Assembly instruction



**FABRIQUÉ
EN FRANCE**



ELIMINE 99,99% DES BACTERIES: Surface inerte, traitement antibactérien selon JISZ 2801 (Sanitized®)
ELIMINA EL 99,99% DE LAS BACTERIAS: Superficie inerte, tratamiento antibacteriano según JISZ 2801 (Sanitized®)
ELIMINA IL 99,99% DEI BATTERI: Superficie inerte, trattamento antibatterico secondo JISZ 2801 (Sanitized®)
ELIMINA 99,99% DAS BACTÉRIAS: Superficie inerte, tratamento antibacteriano conforme JISZ 2801 (Sanitized®)
VERWIJDERT 99,99% VAN BACTERIN: Inert oppervlak, antibacteriële behandeling volgens JISZ 2801 (Sanitized®)
ELIMINATES 99.99% OF BACTERIA: Inert surface, antibacterial treatment according to JISZ 2801 (Sanitized®)



GARANTIE: 5 ANS
GARANTÍA: 5 AÑOS
GARANZIA: 5 ANNI
GARANTIA: 5 ANOS
GARANTIE: 5 JAAR
WARRANTY: 5 YEARS



SERVICE CLIENT contact@oviala.com
SERVICIO AL CLIENTE contact@oviala.com
SERVIZIO CLIENTI contact@oviala.com
SERVIÇO AO CLIENTE contact@oviala.com
KLANTENDIENST contact@oviala.com
CUSTOMER SERVICE contact@oviala.com

* Fabriqué en France / Fabricado en Francia / Fatto in Francia /
Feito na França / Gemaakt in Frankrijk / Made in France

INNOVAXE 33, rue de Reckem 59960 - Neuville en Ferrain - FRANCE



FR
Donnez ou recyclez
vos meubles.



Association


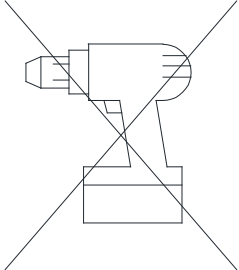
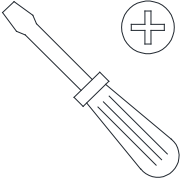

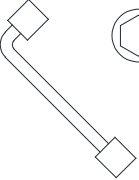
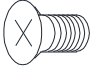

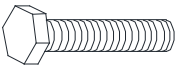


Magasin

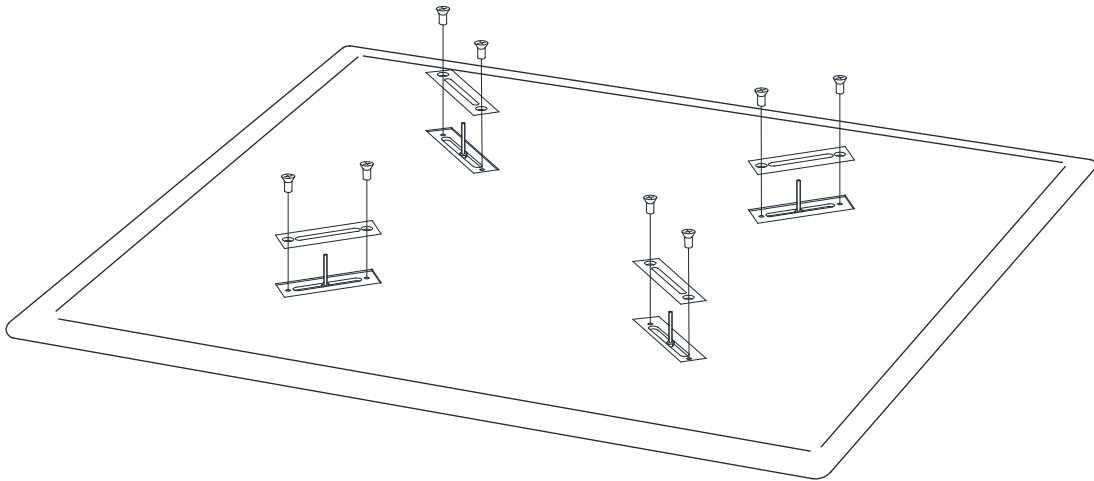


ou
Déchèterie

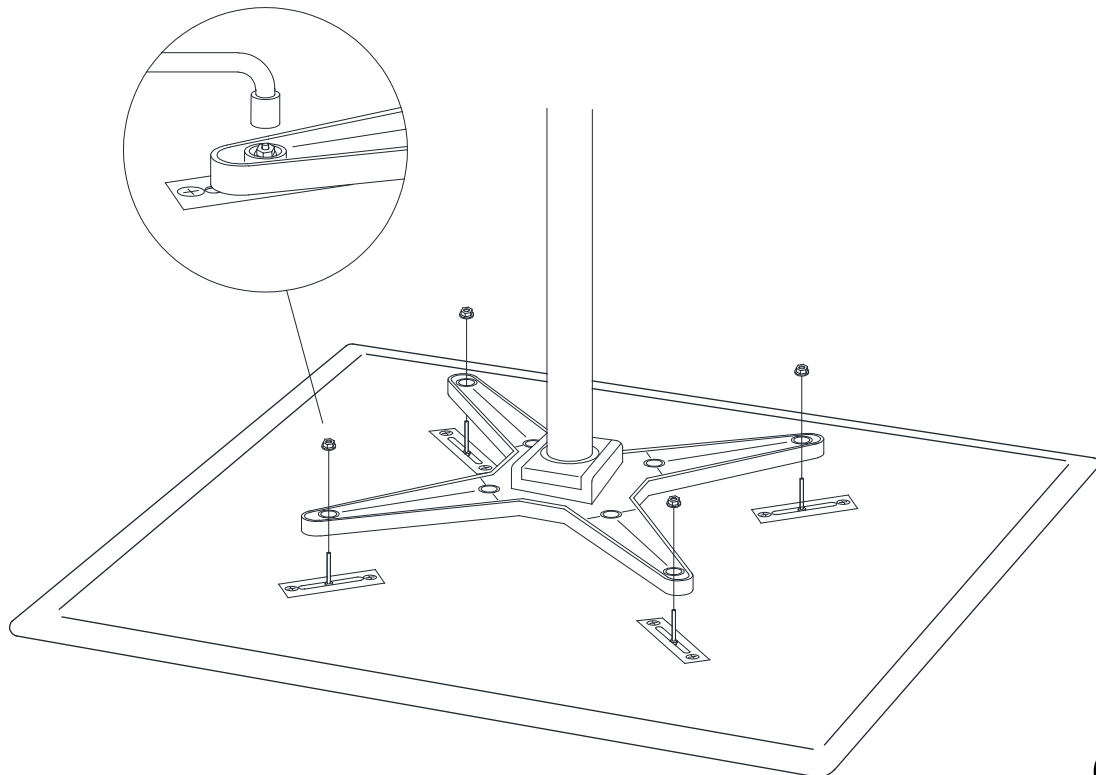
<https://quefairedemesdechets.fr>

X4		   
X4		
X4		
X4		

1



2





IMPORTANT À CONSERVER POUR DE FUTURS BESOINS DE RÉFÉRENCE : À LIRE SOIGNEUSEMENT



Résiste au gel



Faible vieillissement aux UV
EN 438-2-29
> 3 à 1500h



Résiste aux intempéries



Composé à 65% de matières renouvelables



Imputrescible



Anti-moisissures / champignons



Résiste à l'abrasion



Agréé pour le contact alimentaire selon EN1186



L.600 x P.600 x EP.12,5 mm ou L.700 x P.700 x EP.12,5 mm



Attention aux doigts lors du montage



À monter soi-même. Avant toute utilisation, assembler le produit conformément à la notice de montage et vérifier que chaque pièce soit correctement assemblée et fixée. Positionnez le produit de manière stable sur une surface plane.



Entretien quotidien avec un chiffon humide et un nettoyeur dégréssif neutre. Pour un aspect optimal, rincer et sécher la surface. Pour du nettoyage ponctuel ou de remise en service après hivernage, il est possible d'éliminer les dépôts incrustés (mousse, pollution, ...) avec un nettoyeur haute pression.



Plateau stratifié compact HPL - Visserie inox



Charge maximum supportée: 30 kg



Au fil des années, la pluie, les variations de température, les salissures organiques et la pollution engendrent une légère décoloration naturelle des décors. Les performances mécaniques du matériau ne sont pas altérées par cette évolution colorielle et votre mobilier reste tout aussi résistant.



Pour prolonger la durée de vie, il est recommandé de stocker le mobilier à l'abri ou de le protéger (avec une housse de protection respirante), en particulier pendant les longues périodes de non-utilisation. Il est déconseillé de laisser de l'eau stagnante de manière prolongée sur la surface du produit.



IMPORTANTE CONSERVAR PARA FUTURAS NECESIDADES DE REFERENCIA: LEA DETENIDAMENTE



Resistente a las heladas



Bajo envejecimiento UV
EN 438-2-29
> 3 a 1500h



Resiste tiempo severo



Compuesto por 65% de materiales renovables



Imputrescible



Antimoho / hongos



Resiste la abrasión



Aprobado para contacto alimentos según EN1186



L.600 x P.600 x ES.12,5 mm o L.700 x P.700 x ES.12,5 mm



Tenga cuidado con los dedos al ensamblar



Un autoensamblaje. Antes de usar, ensamble el producto de acuerdo con las instrucciones de montaje y verifique que cada parte esté correctamente ensamblada y fijada. Coloque el producto de forma estable sobre una superficie plana.



Mantenimiento diario con un paño húmedo y un limpiador neutro degradable. Para una apariencia óptima, enjuague y seque la superficie. Para una limpieza ocasional o una nueva puesta en servicio después del invierno, es posible eliminar los depósitos incrustados (espuma, contaminación, etc.) con un limpiador de alta presión.



Tablero compacto - tornillos de acero inoxidable



Carga máxima soportada: 30 kg



Con el paso de los años, la lluvia, las variaciones de temperatura, la suciedad orgánica y la contaminación provocan una ligera decoloración natural de las decoraciones. Las prestaciones mecánicas del material no se ven alteradas por este cambio de color y tus muebles siguen siendo igual de resistentes.



Para alargar la vida, se recomienda guardar el mueble bajo techo o protegerlo (con una funda protectora transpirable), especialmente durante largos períodos de inactividad. No se recomienda dejar agua estancada en la superficie del producto durante mucho tiempo.



IMPORTANTE DA CONSERVARE PER NECESSITÀ DI RIFERIMENTO FUTURO: LEGGERE ATTENTAMENTE



Resistente al gelo



Basso invecchiamento UV
EN 438-2-29
> da 3 a 1500 ore



Resiste cattive condizioni meteo



Composto dal 65% di materiali rinnovabili



A prova di putrefazione



Antimuffa / funghi



Resiste all'abrasione



Approvato per il contatto cibo secondo EN1186



L.600 x P.600 x SP.12,5 mm o L.700 x P.700 x SP.12,5 mm



Piano tavolo compatto - viti in acciaio inox



Fare attenzione alle dita durante il montaggio



Carico massimo supportato: 30 kg



Un autoassemblaggio. Prima dell'uso, assemblare il prodotto secondo le istruzioni di montaggio e verificare che ogni parte sia correttamente assemblata e fissata. Posizionare il prodotto in modo stabile su una superficie piana.



Nel corso degli anni la pioggia, gli sbalzi di temperatura, lo sporco organico e l'inquinamento provocano un leggero scolorimento naturale delle decorazioni. Le prestazioni meccaniche del materiale non vengono alterate da questo viraggio di colore e i vostri mobili rimangono altrettanto resistenti.



Manutenzione quotidiana con panno umido e detergente neutro decrescente. Per un aspetto ottimale, risciacquare e asciugare la superficie. Per la pulizia occasionale o la rimessa in servizio dopo lo svernamento, è possibile rimuovere i depositi incrostati (schiuma, inquinamento, ecc.) con un'idropulitrice.



Per prolungarne la vita, si consiglia di riporre il mobile al coperto o di proteggerlo (con una fodera protettiva traspirante), soprattutto durante lunghi periodi di inutilizzo. Si sconsiglia di lasciare a lungo ristagni d'acqua sulla superficie del prodotto.



IMPORTANTE PARA MANTER PARA NECESSIDADES DE REFERÊNCIA FUTURAS: LEIA COM ATENÇÃO



Resistente ao gelo



Baixo envelhecimento UV
EN 438-2-29
> 3 a 1500h



Resiste tempo severo



Composto por 65% de materiais renováveis



A prova de podridão



Anti-mofo / cogumelos



Resiste à abrasão



Aprovado para contato alimentos de acordo com EN1186



C.600 x P.600 x ES.12,5 mm ou C.700 x P.700 x ES.12,5 mm



Tampo de mesa compacto - parafusos de aço inoxidável



Tenha cuidado com os seus dedos ao montar



Carga máxima suportada: 30 kg



Uma automontagem. Antes de usar, monte o produto de acordo com as instruções de montagem e verifique se cada peça está montada e fixada corretamente. Posicione o produto de forma estável em uma superfície plana.



Com o passar dos anos, chuvas, variações de temperatura, sujeira orgânica e poluição causam uma leve descoloração natural das decorações. O desempenho mecânico do material não é alterado por essa mudança de cor e seus móveis permanecem igualmente resistentes.



Manutenção diária com pano úmido e detergente neutro degressivo. Para uma aparência ideal, enxágue e seque a superfície. Para limpeza ocasional ou recomissionamento após o inverno, é possível remover depósitos incrustados (espuma, poluição, etc.) com uma lavadora de alta pressão.



Para prolongar a vida útil, recomenda-se guardar os móveis sob cobertura ou protegê-los (com uma capa protetora respirável), principalmente durante longos períodos sem uso. Não é recomendado deixar água estagnada na superfície do produto por muito tempo.



BELANGRIJK OM TE HOUDEN VOORTOEKOMSTIGE REFERENTIEBEHOEFTE: ZORGVULDIG LEZEN



Vorstbestendig



Lage UV-veroudering
EN 438-2-29
> 3 tot 1500h



Weerstaat
zwaar weer



Samengesteld uit 65% van
hernieuwbare materialen



Rotbestendig



Anti-schimmel/
paddestoelen



Weerstaat slijtage



Goedgekeurd voor contact
voedsel volgens EN1186



L.600 x D.600 x D.12,5 mm of L.700 x D.700 x D.12,5 mm



Wees voorzichtig met uw vingers bij het in elkaar zetten



Een zelfmontage. Monteer het product voor gebruik volgens de montage-instructies en controleer of elk onderdeel correct is gemonteerd en bevestigd. Plaats het product stabiel op een vlakke ondergrond.



Dagelijks onderhoud met een vochtige doek en een neutraal degressief reinigingsmiddel. Voor een optimale uitstraling het oppervlak afspoelen en drogen. Voor incidentele reiniging of hernieuwde inbedrijfstelling na overwintering is het mogelijk om aangekoekte afzettingen (schuim, vervuiling, enz.) te verwijderen met een hogedrukreiniger.



Compact tafelblad - roestvrijstalen schroeven



Maximaal ondersteunde belasting: 30 kg



Door de jaren heen zorgen regen, temperatuurschommelingen, organisch vuil en vervuiling voor een lichte natuurlijke verkleuring van de decoraties. De mechanische prestaties van het materiaal worden door deze kleurverandering niet gewijzigd en uw meubel blijft net zo resistent.



Om de levensduur te verlengen, is het aan te raden om de meubelen onder een hoep op te bergen of te beschermen (met een ademende beschermhoes), vooral tijdens lange perioden van niet-gebruik. Het wordt niet aanbevolen om langdurig stilstaand water op het oppervlak van het product te laten staan.



IMPORTANT TO KEEP FOR FUTURE REFERENCE NEEDS: READ CAREFULLY



Frost resistant



Low UV-ageing
EN438-2-29
> 3 to 1500h



Weather resistant



Composed of 65% of
renewable materials



Rot-proof



Anti-mold/
fungus



Abrasion resistant



Approved for contact
food according to EN1186



L.600 x D.600 x TH.12,5 mm or L.700 x D.700 x TH.12,5 mm



Be careful with your fingers when assembling



A self-assembly. Before use, assemble the product in accordance with the assembly instructions and check that each part is correctly assembled and fixed. Position the product stably on a flat surface.



Daily maintenance with a damp cloth and a neutral degreasing cleaner. For optimum appearance, rinse and dry the surface. For occasional cleaning or re-commissioning after wintering, it is possible to remove encrusted deposits (foam, pollution, etc.) with a high-pressure cleaner.



Compact High Pressure Laminate table top - stainless steel screws



Maximum supported load: 30 kg



Over the years, rain, temperature variations, organic dirt and pollution cause a slight natural discoloration of the decorations. The mechanical performance of the material is not altered by this color change and your furniture remains just as resistant.



To extend the life, it is recommended to store the furniture under cover or to protect it (with a breathable protective cover), especially during long periods of non-use. It is not recommended to leave stagnant water on the surface of the product for a long time.