

Bouche à noyau

11052227

SR 143 D125

La bouche à noyau SR 143 en acier au débit réglable sur site assure la reprise d'air.



SR 143 D125

PLUS PRODUIT

- débit réglable,
- manchette de raccordement murale incluse.

Principes de fonctionnement

La bouche SR 143 est munie d'un noyau réglable pour ajuster sur site le débit d'air.

Description produit

La bouche SR 143 a un noyau réglable qui permet d'ajuster sur site le débit d'air de reprise du local.

Mise en oeuvre

- montage mural ou plafond,
- fixation directement dans le conduit à l'aide d'une manchette de raccordement.

Argumentaire référence

- Bouche à noyau pour reprise d'air SR 143 D125
- Acier avec peinture époxy blanc RAL9010 avec 30% de brillance
- Débit réglable grâce au noyau blocable par contre-écrou
- Anneau extérieur muni d'un joint d'étanchéité
- Montage mural ou plafond
- Fixation par emboîtement dans le conduit à l'aide d'une manchette de raccordement en acier fournie

Caractéristiques principales

- acier avec peinture époxy blanc RAL 9003 mat 30%,
- débit réglable grâce au noyau blocable par contre-écrou,
- anneau extérieur muni d'un joint d'étanchéité,
- manchette de raccordement murale incluse,
- montage mural ou plafond

Accessoires

Désignations	Références
Manchette placo lisse L100 pour SR 143-145	11053357

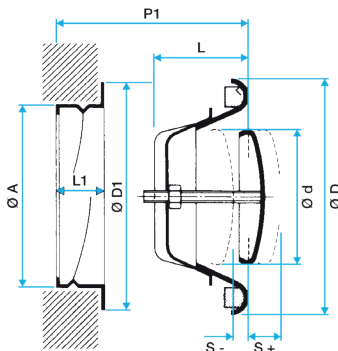
Bouche à noyau

11052227

SR 143 D125

Données dimensionnelles

Références	L (mm)	L1 (mm)	L2 (mm)	P1 (mm)	Ø A (mm)	Ø D (mm)	Ø raccordement (mm)
11052227	46	50	130	96	125	163	125



Bouche SR 143 avec manchette

Données aérauliques

Références	Débit de confort (m³/h) pour Lw < NR 30
11052227	100