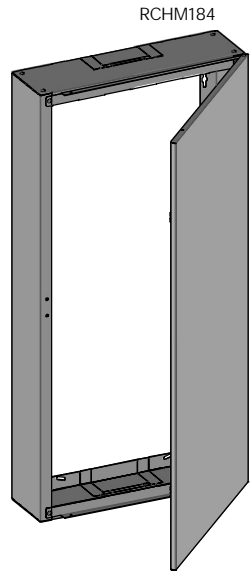
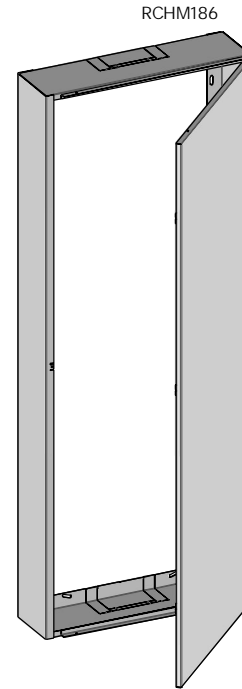


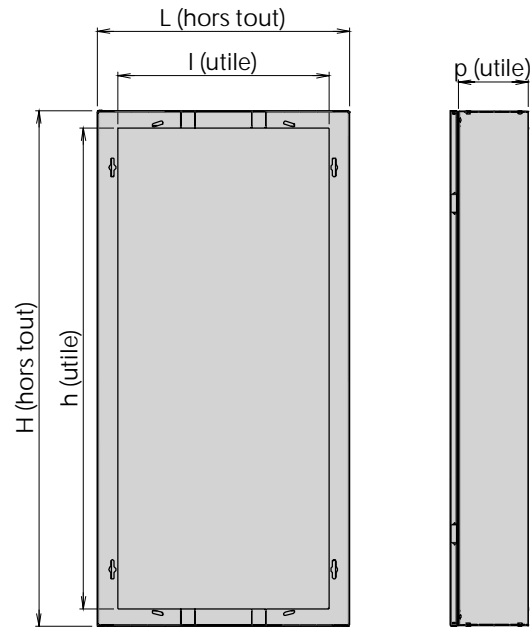
# FICHE TECHNIQUE : COFFRET D'HABILLAGE SAILLIE 1 TRAVEE (1 Rangée 18 Modules)



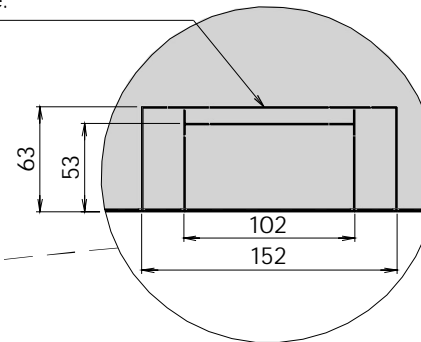
RCHM184



RCHM186



Les prédécoupes permettent de faciliter les arrivées / départs sous goulotte.



Exemple de mise en œuvre



Produit répondant aux normes et directives :

**Électrique :**

- NF C 14-100\*
- NF C 15-100\*

**Indice de protection :**

- NF EN 50-102

**PMR :**

- Circulaire interministérielle n°DGHUC 2007-53 du 30 Novembre 2007

\*Sous réserve d'une mise en œuvre conforme aux normes

**Données techniques :**

- Indice de protection IK07
- Tôle acier
- Peinture thermolaquée RAL9003 grain cuir, RAL9005 fine texture
- Directive européenne REACH : conformité volontaire

**Éco-fabrication :**

- Toutes les matières (tôles, bois, cartons, peintures poudres, papiers...) non utilisées pour le produit sont recyclées par des entreprises spécialisées.
- Nous utilisons de la peinture écologique en poudre sans COV (composés organiques volatils)



REACH

**ATOLE**  
www.atole.fr

136 av. des Razeteurs 34160 CASTRIES  
Tél. : 04 67 87 50 50 contact@atole.fr

Référence	Côtes Hors-tout (mm)			Côtes Utiles (mm)			Conditionnement (mm)			Poids Brut (Kg)
	H	L	Ep	h	l	p	H	L	P	
RCHM184	920	450	140	860	380	125	930	450	150	7,60
RCHM186	1170			1110			1180			9,32