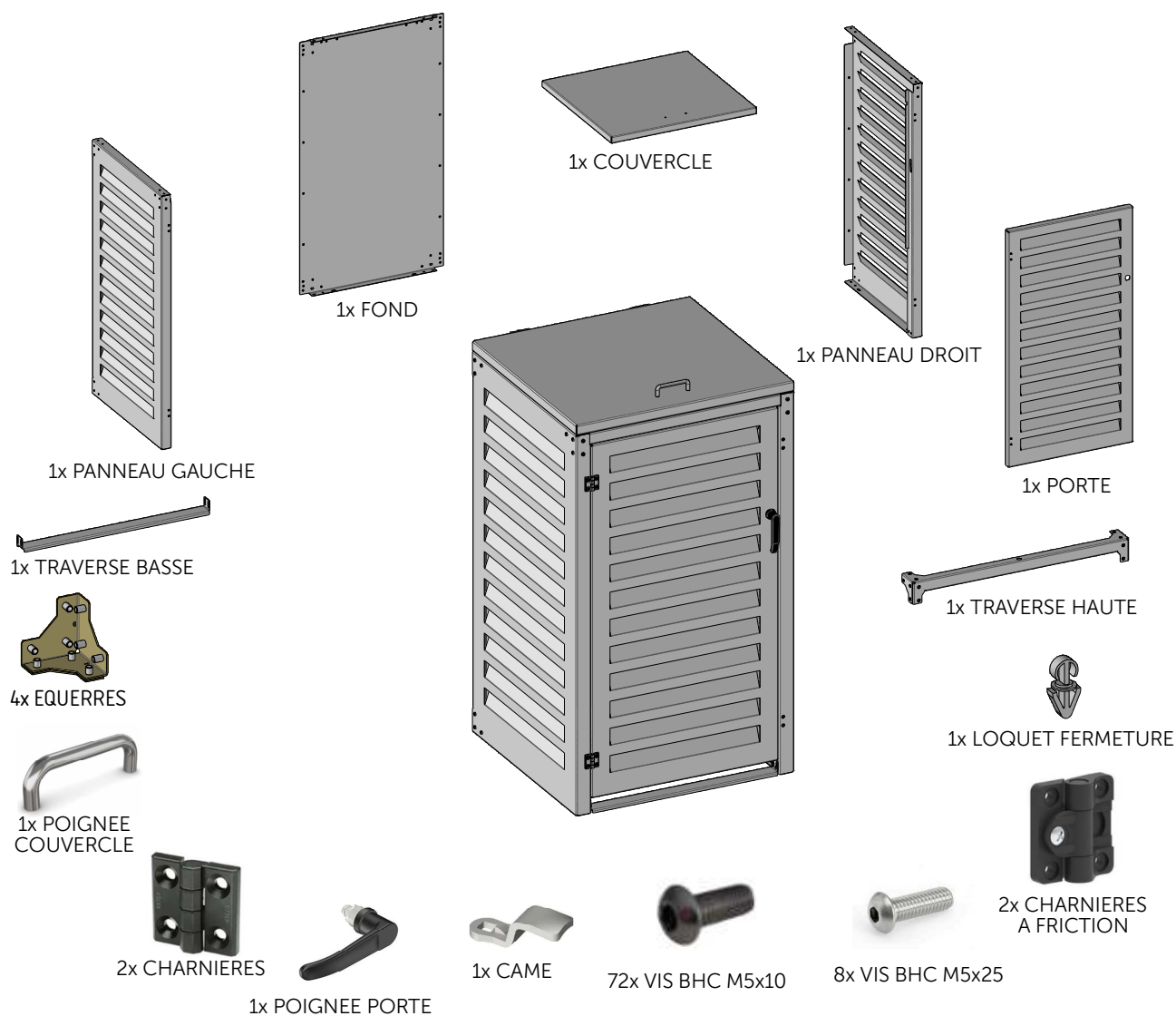


ABRI CONTENEUR

NOTICE D'INSTALLATION ABRI CONTENEUR MODULE INITIAL - NOTICE 1

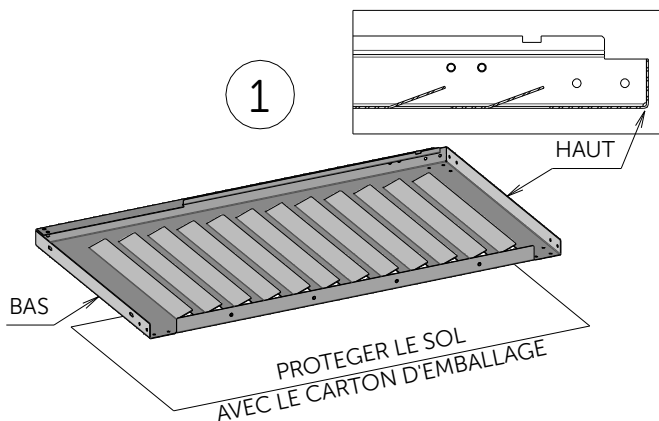
CONTENU DE VOTRE PRODUIT MAC120



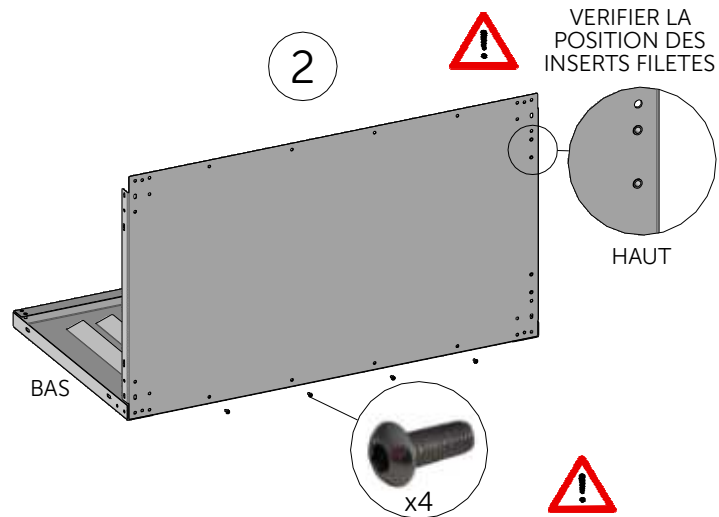
ATOLE
Exigence et innovation

INSTALLATION DE L'ABRI CONTENEUR

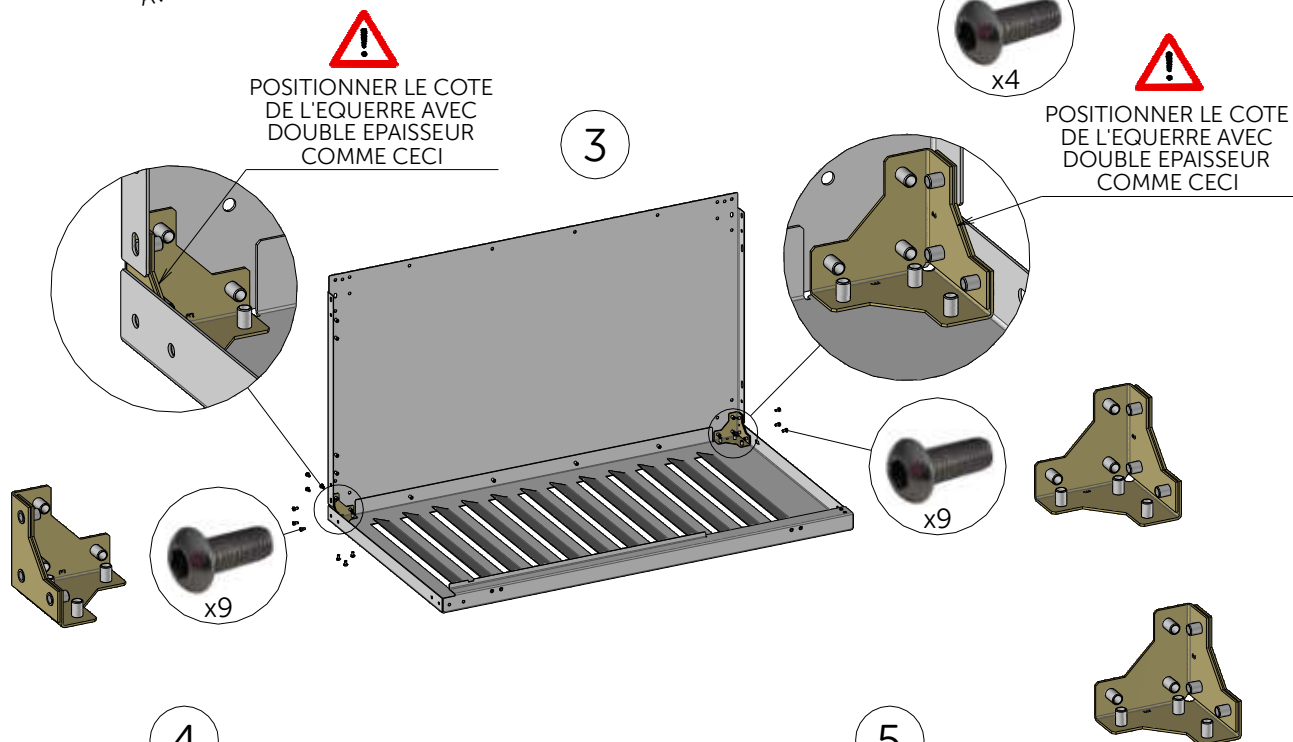
1



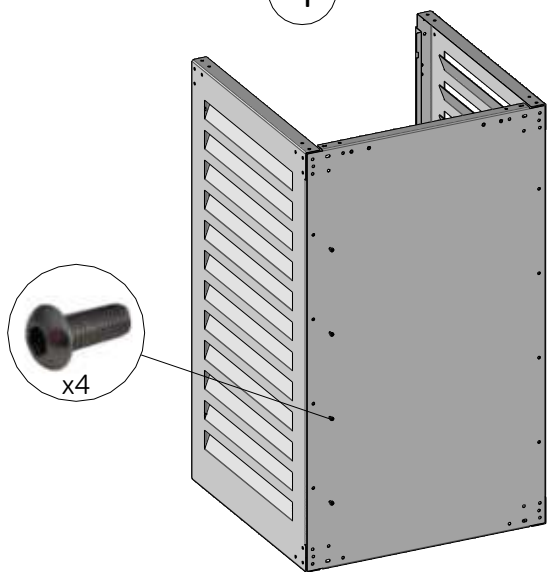
2



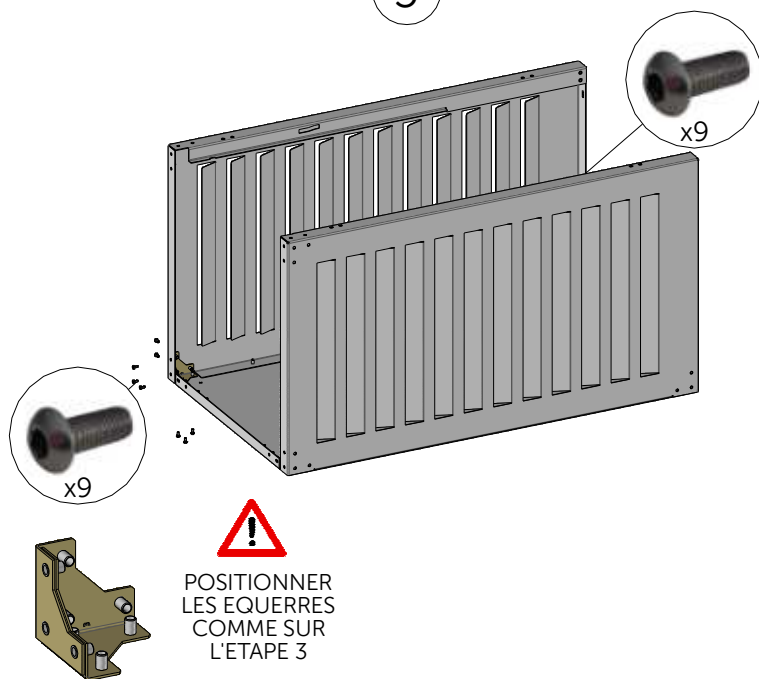
3



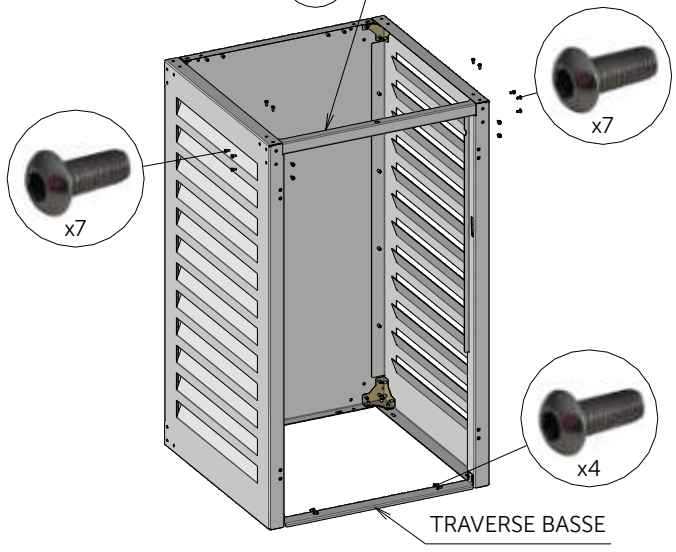
4



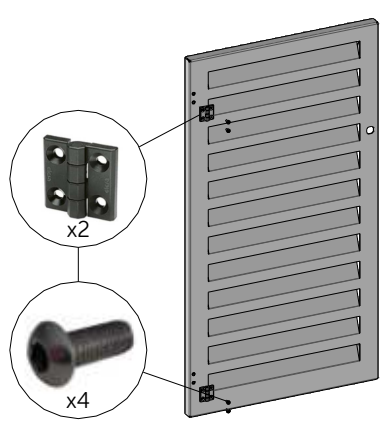
5



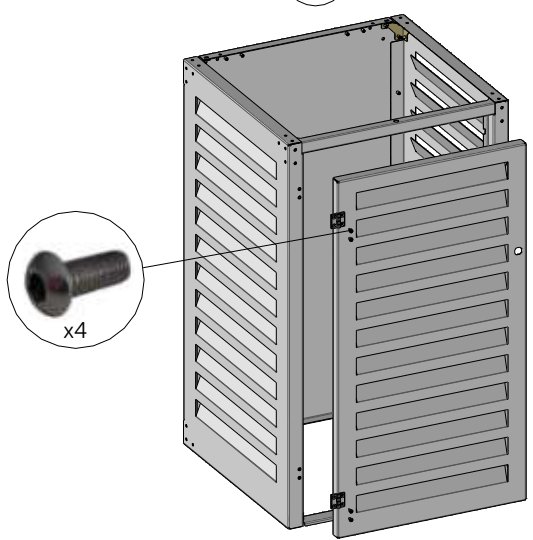
5 TRAVERSE HAUTE



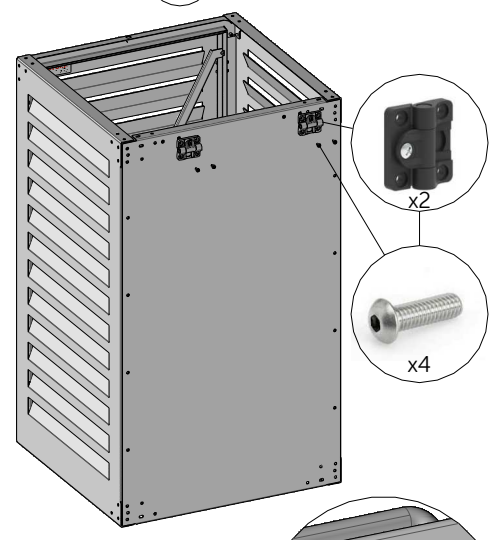
6



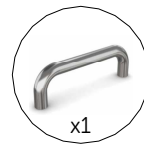
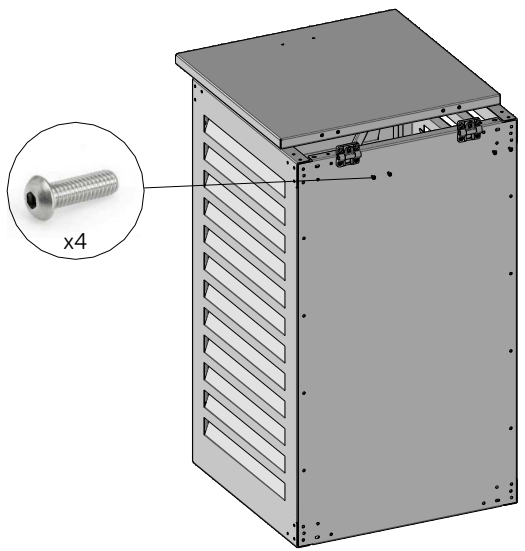
7



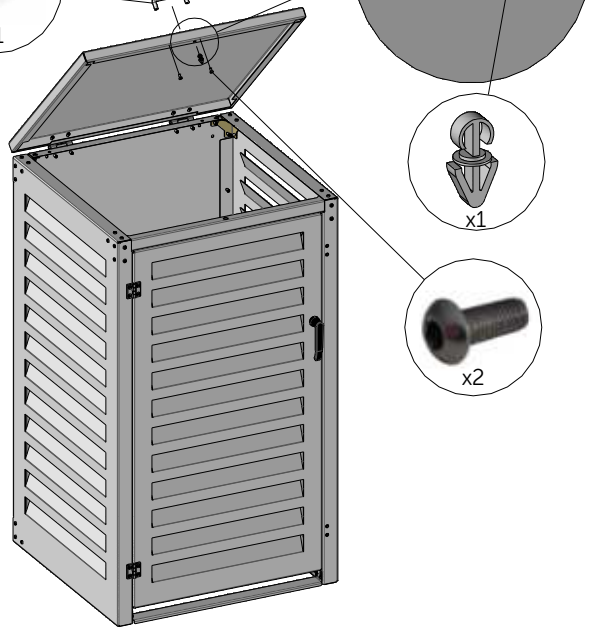
8



9



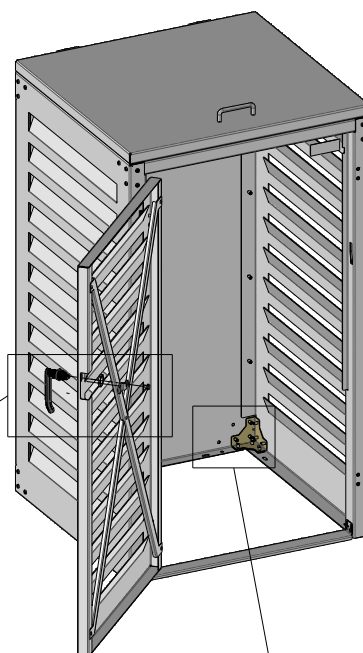
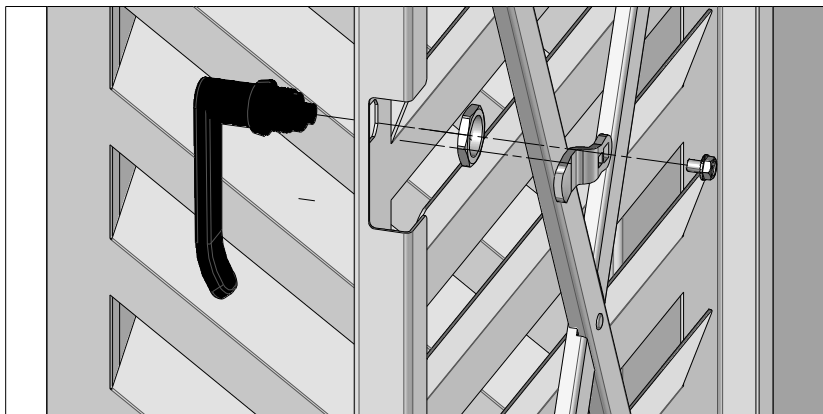
10



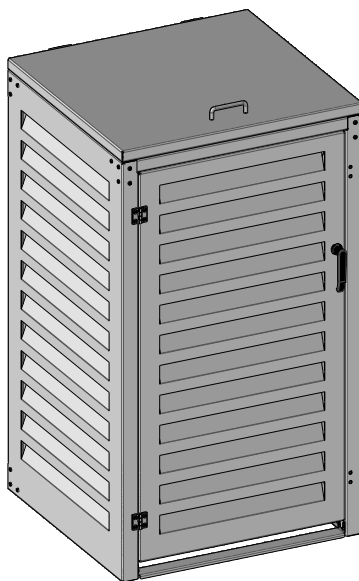
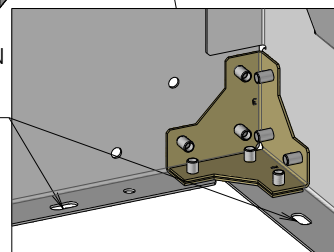
REGLER LE COUPLE
DE LA CHARNIERE
GRÂCE A LA VIS
(Ne pas serrer trop fort)



11



UTILISER LES TROUS
OBLONGS POUR LA FIXATION
AU SOL SI NECESSAIRE
(vis et chevilles non fournies)



Document non contractuel

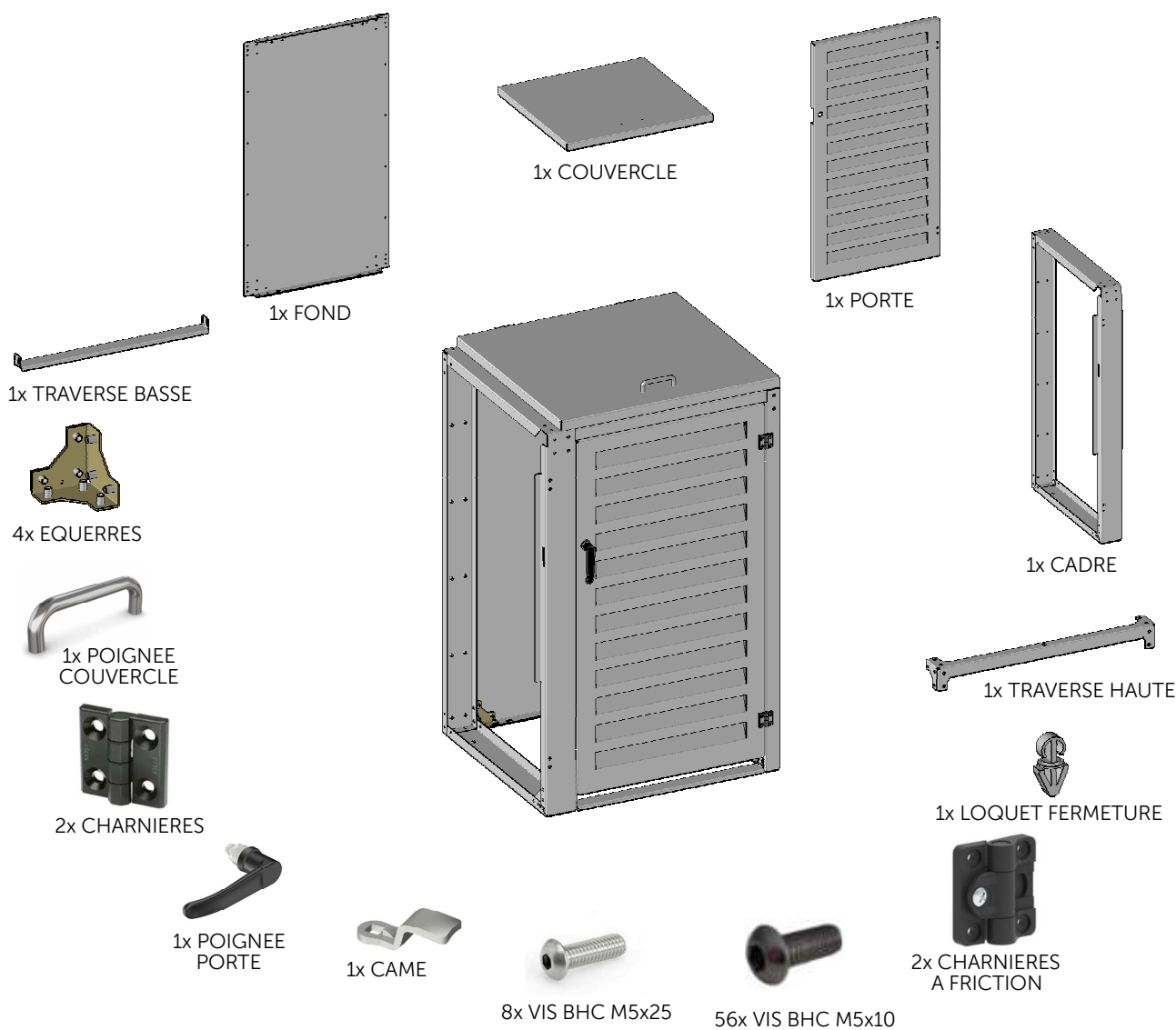
ATOLE
www.atole.fr

136 Av. des Razeteurs 34160 CASTRIES
Tel. : 04 67 87 50 50 Fax : 04 67 87 50 60 contact@atole.fr

ABRI CONTENEUR

NOTICE D'INSTALLATION ABRI CONTENEUR MODULE COMPLEMENTAIRE - NOTICE 2

CONTENU DE VOTRE PRODUIT MACMC120

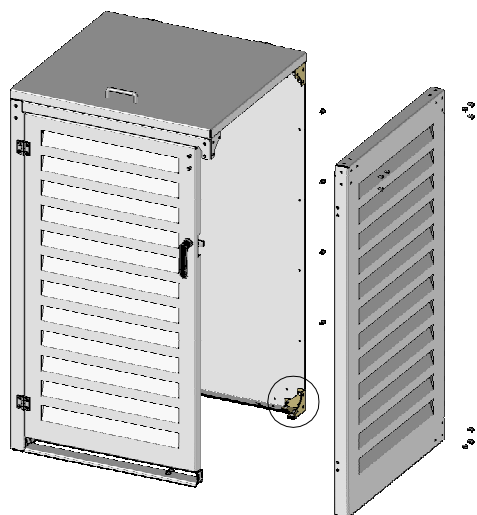


ATOLE
Exigence et innovation

INSTALLATION DU MODULE COMPLEMENTAIRE DE L'ABRI CONTENEUR

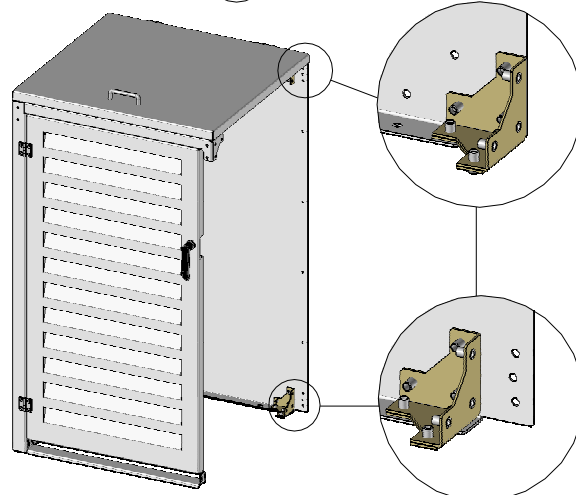
1

SI LE MODULE INITIAL A DEJA ETE MONTE, RETIRER LE PANNEAU LATERAL DROIT ET CONSERVER LES VIS. SINON COMMENCER PAR LE MONTAGE DU MODULE INITIAL SUIVANT LA NOTICE FOURNIE AVEC CELUI-CI.

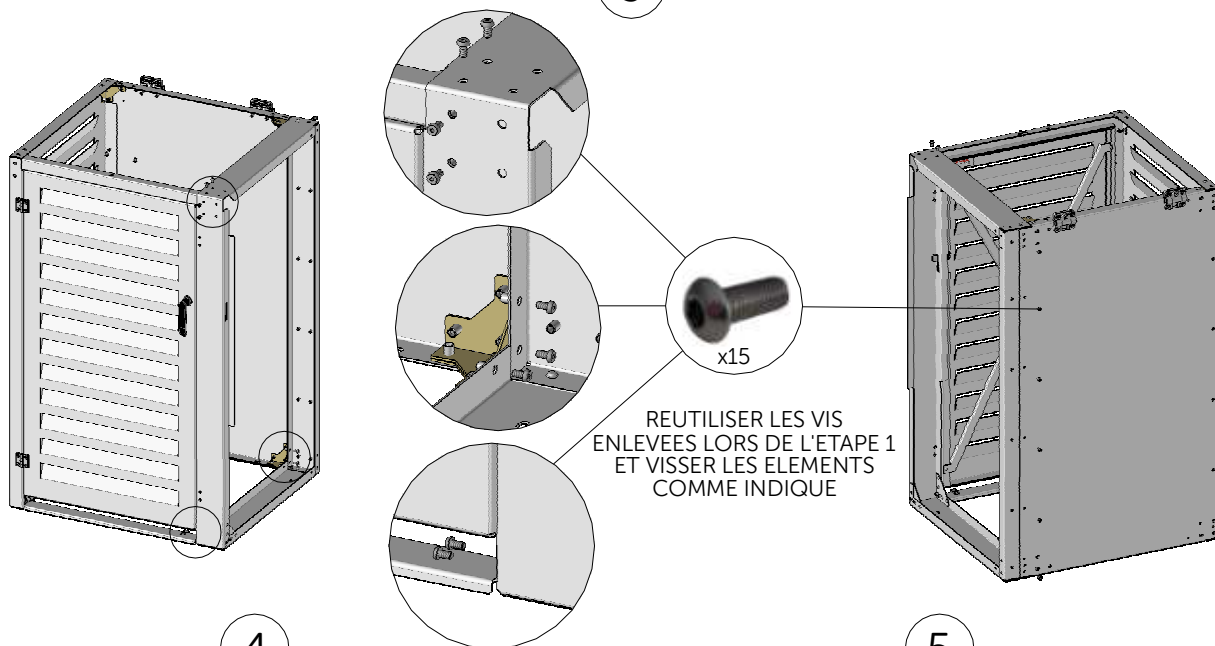


2

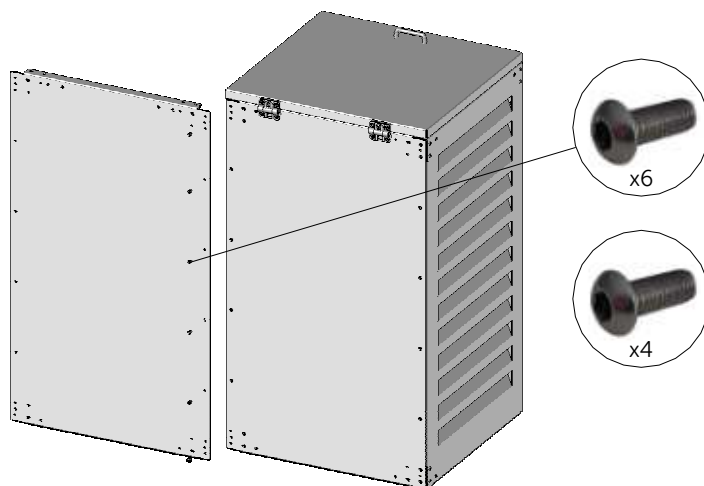
DEPLACER LES EQUERRES DU MODULE INITIAL.



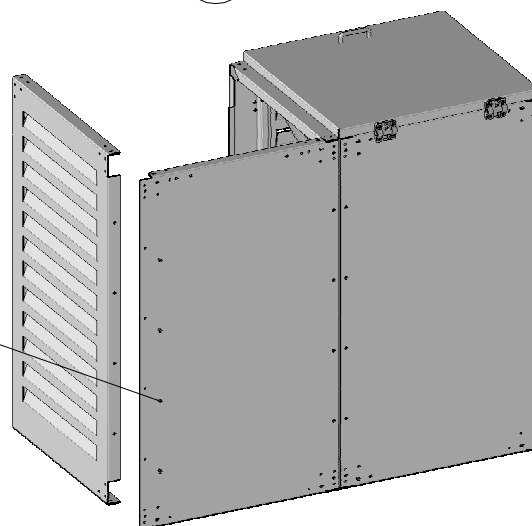
3

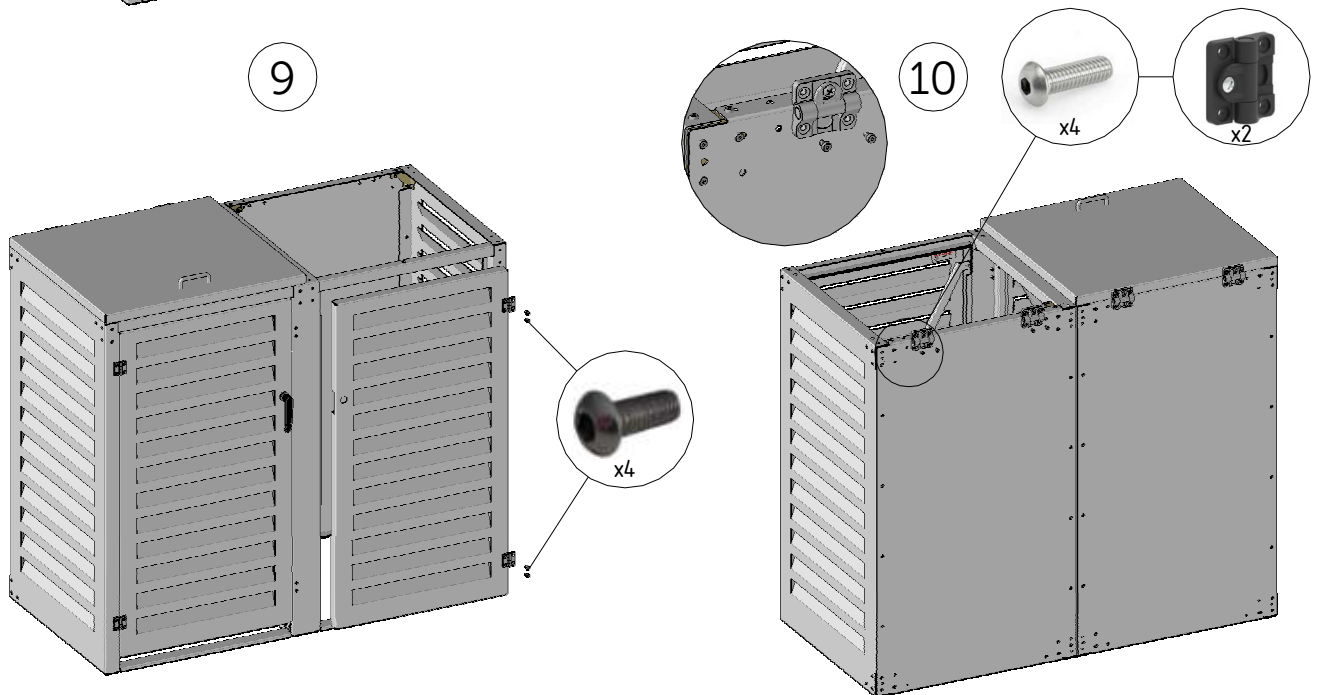
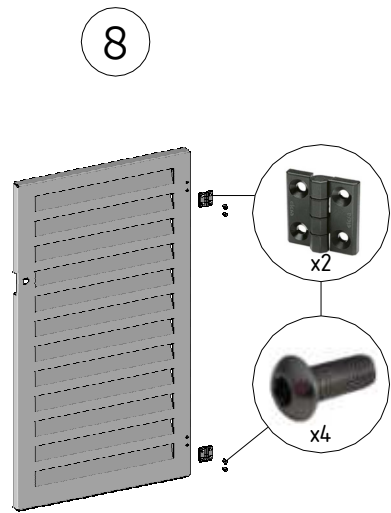
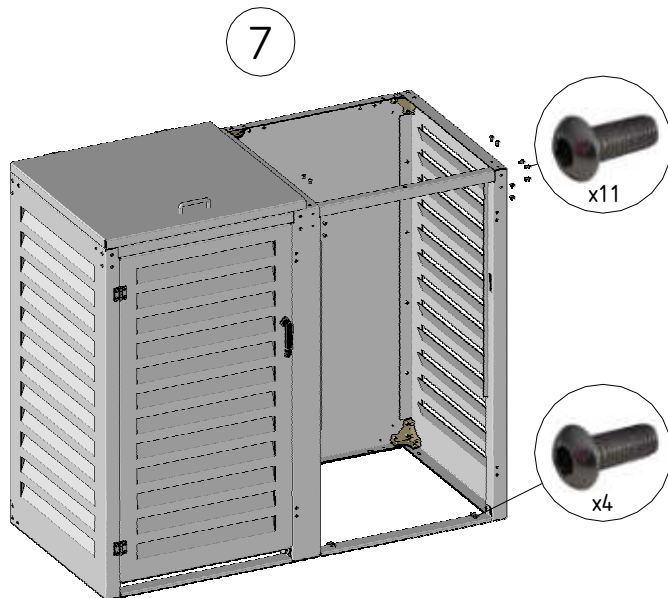
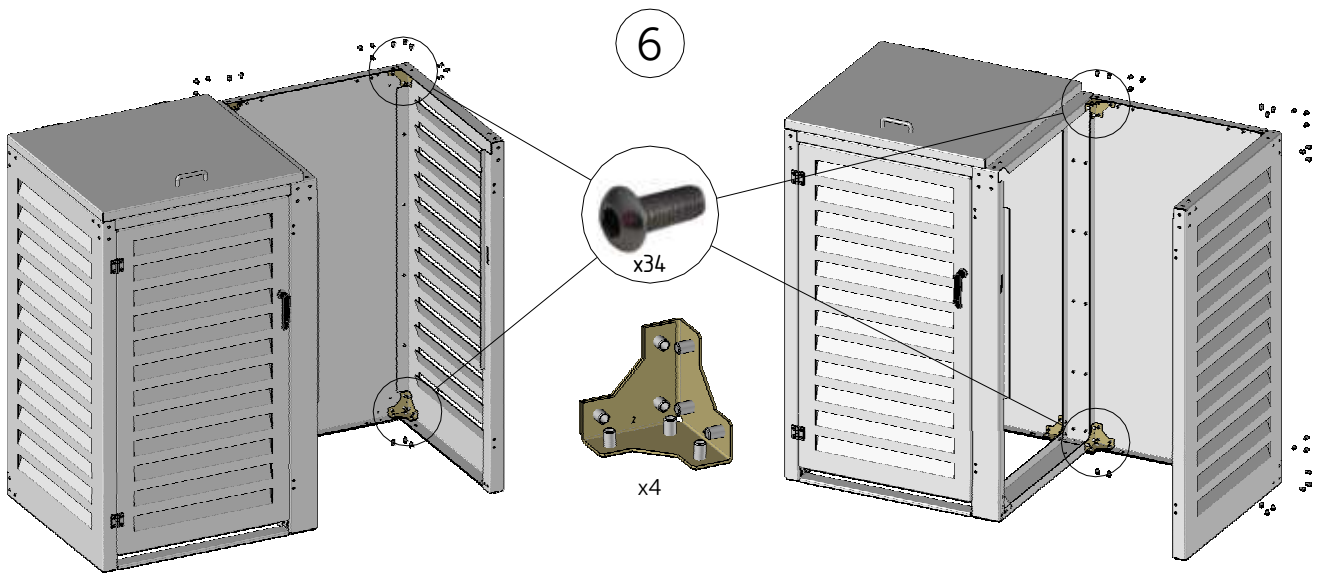


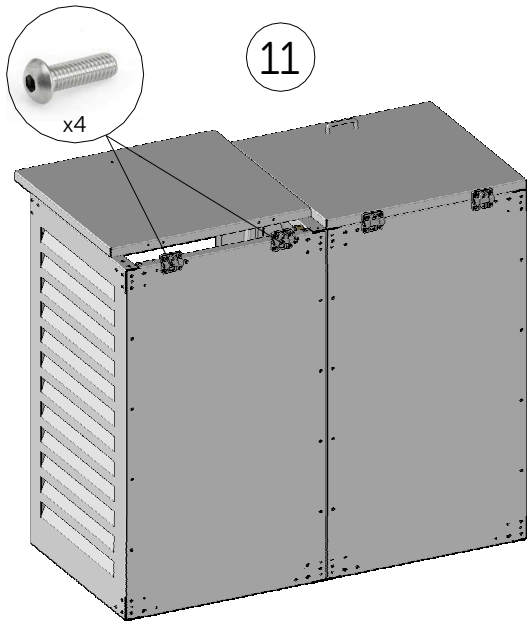
4



5







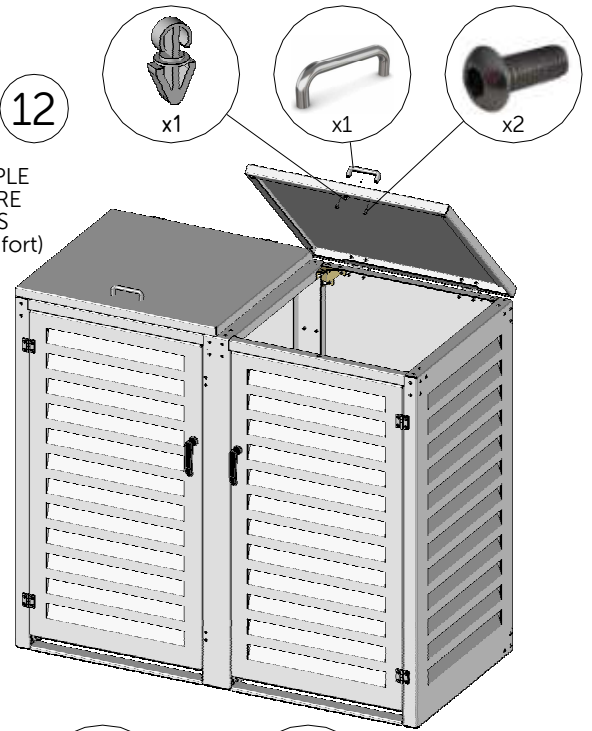
11

x4



12

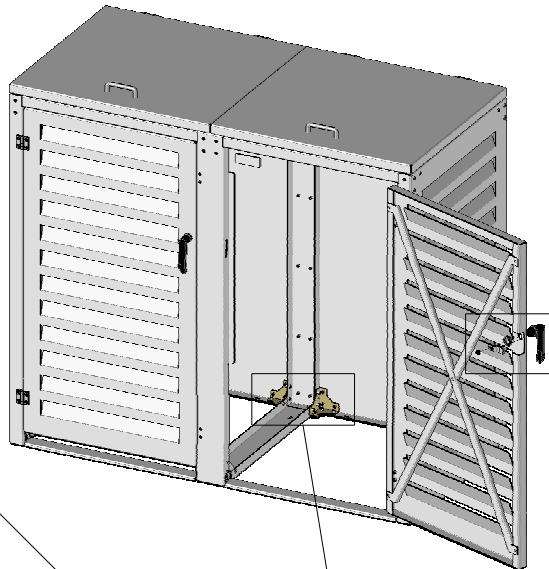
REGLER LE COUPLE
DE LA CHARNIERE
GRÂCE A LA VIS
(ne pas serrer trop fort)



x1

x1

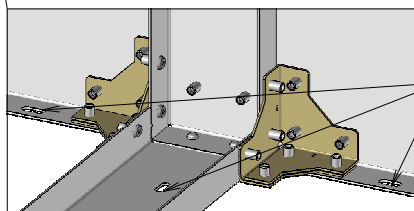
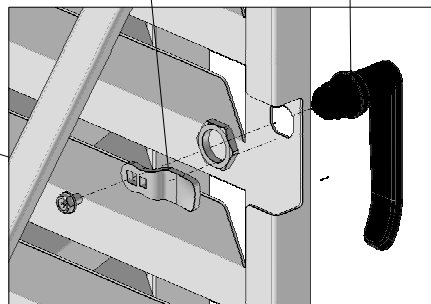
x2



13

x1

x1



UTILISER LES TROUS OBLONGS
POUR FIXER AU SOL SI NECESSAIRE
(vis et chevilles non fournies)

Document non contractuel

ATOLE
www.atole.fr

136 Av. des Razeteurs 34160 CASTRIES
Tel. : 04 67 87 50 50 Fax : 04 67 87 50 60 contact@atole.fr