

## ShowerSelect

Set de finition pour mitigeur thermostatique encastré avec 2 fonctions

Finition: **Chrome** Numéro d'article: **15763000**



### Description

#### Caractéristiques

- 2 fonctions
- utilisation simultanée de plusieurs sorties
- Bouton Select marche/arrêt pour contrôler 2 sorties
- cartouche thermostatique, mécanisme Push marche/arrêt
- débit de sortie supérieure: 25 l/min
- sortie inférieure du débit: 23 l/min
- débit en utilisant toutes les sorties: 29,7 l/min
- débit maximal à 3 bars: 29,7 l/min
- Sécurité anti-brûlure à 40 °C
- limiteur de température réglable
- type de raccordement: corps d'encastrement
- le thermostat est livré avec les boutons douche à main et Rain large
- ACS 24 ACC LY 011 France, valide jusqu'au 05.11.2028
- NF077\_375-M1

### Détails de l'article

EAN

4011097719849

### Technologie



### Prix de design



reddot winner 2020

reddot winner 2021



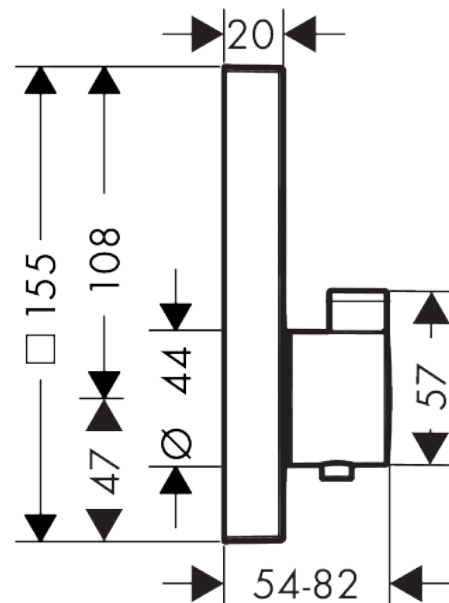
### Certificats / Eco-Responsabilité



### Photo du produit



### Plan géométral



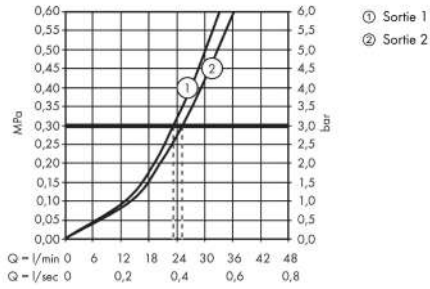
**ShowerSelect**

**Set de finition pour mitigeur thermostatique encastré avec 2 fonctions**

Finition: **Chrome** Numéro d'article: **15763000**



**Schéma d'écoulement**



Les valeurs de consommation ont été mesurées dans la pratique, avec les robinetteries correspondantes (thermostat/mélangeur/vanne sous crêpi)

**ShowerSelect**

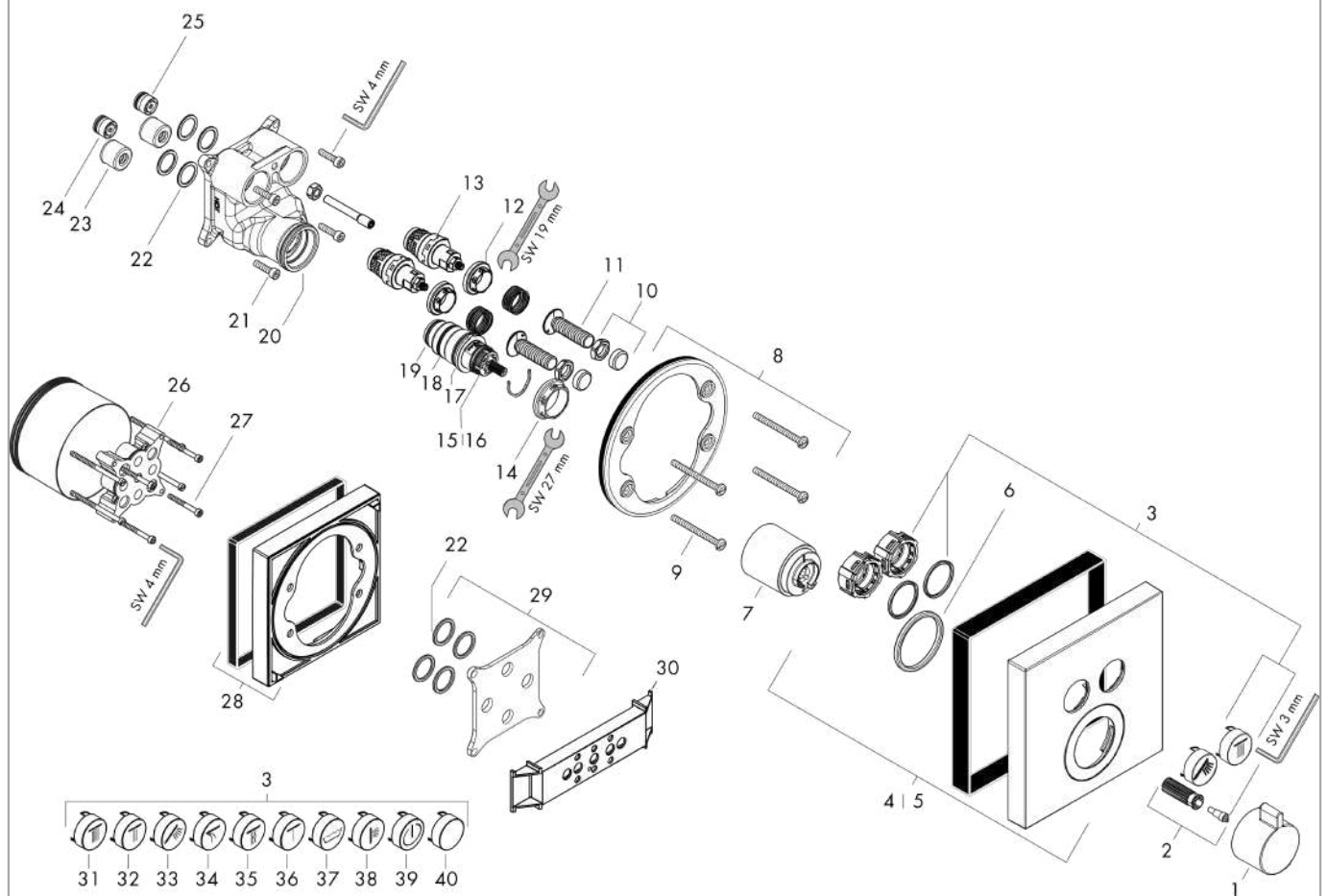
**Set de finition pour mitigeur thermostatique encastré avec 2 fonctions**

Finition: **Chrome** Numéro d'article: **15763000**



**Vue éclatée**

Année de construction: >02/18



**ShowerSelect****Set de finition pour mitigeur thermostatique encastré avec 2 fonctions**Finition: **Chrome** Numéro d'article: **15763000****Liste des pièces détachées**

Année de construction: &gt;02/18

Pos.	Description	Numéro d'article	GP	UE
1	poignée thermostatique	92215000	62,47 €	1
2	entraîneur + vis	95843000	13,58 €	1
3	set des symboles	92218000	77,42 €	1
4	rosace 155 / 155 mm	92217000	105,94 €	1
5	rosace inversée	92393000	91,00 €	1
6	joint torique 44x4	98471000	13,58 €	1
7	douille	92216000	32,59 €	1
8	support rosace	98793000	42,11 €	1
9	set des vis du support	96454000	13,58 €	1
10	écrou à six pans et capot sphérique	92696000	17,65 €	1
11	adapteur Select	92219000	10,87 €	1
12	écrou à six pans	98368000	16,31 €	1
13	mécanisme d'arrêt	95758000	105,94 €	1
14	écrou à six pans	98913000	21,73 €	1
15	cartouche thermostatique	98282000	105,94 €	1
16	cartouche inversée	92373000	258,05 €	1
17	joint torique 25x2,5	92146000	13,58 €	1
18	joint torique 25x1,5	98146000	8,15 €	1
19	joint torique 20x1,5	98197000	8,15 €	1
20	joint torique 36x2	98156000	8,15 €	1
21	set des vis	96525000	13,58 €	1
22	joint torique 16x2	98133000	8,15 €	1
23	amortisseur anti-coup de bélier	94073000	27,16 €	1
24	clapet anti-retour (résistant à la pression jusqu'à 2 MPa)	92594000	17,65 €	1
25	clapet anti-retour	97980000	17,65 €	1
26	rallonge 25 mm	13595000	-	1
27	set des vis du support	97747000	8,15 €	1
28	rallonge 22 mm	13593000	77,42 €	1
29	set de compensation 1°	95521000	169,76 €	1
30	aide au montage	92540000	-	1
31	symbole pomme de douche Rain grand	93571880	13,58 €	1
32	symbole pomme de douche Rain petit	93572880	13,58 €	1
33	symbole douchette	93573880	13,58 €	1
34	symbole lame d'eau	93574880	13,58 €	1
35	symbole Whirl	93575880	13,58 €	1
36	symbole Mono	93576880	13,58 €	1
37	symbole baignoire	93577880	13,58 €	1
38	symbole douche latérale	93578880	13,58 €	1
39	symbole ON/OFF	93579880	13,58 €	1
40	bouton poussoir	93955880	21,73 €	1
a	set de base	01800180	-	1

**ShowerSelect****Set de finition pour mitigeur thermostatique encastré avec 2 fonctions**Finition: **Chrome** Numéro d'article: **15763000****Liste des pièces détachées**

Année de construction: &gt;02/18

<b>Pos.</b>	<b>Description</b>	<b>Numéro d'article</b>	<b>GP</b>	<b>UE</b>
b	adapteur inversée	93181000	258,05 €	1
c	mécanisme d'arrêt (spéciale)	92361000	105,94 €	1
d	disque de frein	92498000	13,58 €	1
e	Graisse pour robinetterie	90920000	17,65 €	1
f	mécanisme d'arrêt	92692000	211,87 €	1

## iBox universal Corps d'encastrement

Finition: Numéro d'article: **01800180**



### Description

#### Caractéristiques

- compatible avec tous les sets de finition pour douche/baignoire et thermostatique avec installation encastrée
- dimension du raccordement: DN20
- montage symétrique
- installation insonorisée
- profondeur de montage min: 80 mm
- profondeur de montage max.: 108 mm
- NF077\_375-M1

### Détails de l'article

EAN

4011097347240

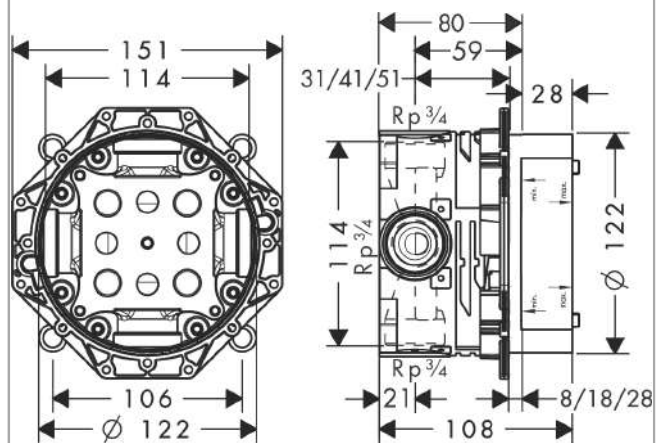
### Certificats / Eco-Responsabilité



### Photo du produit



### Plan géométral



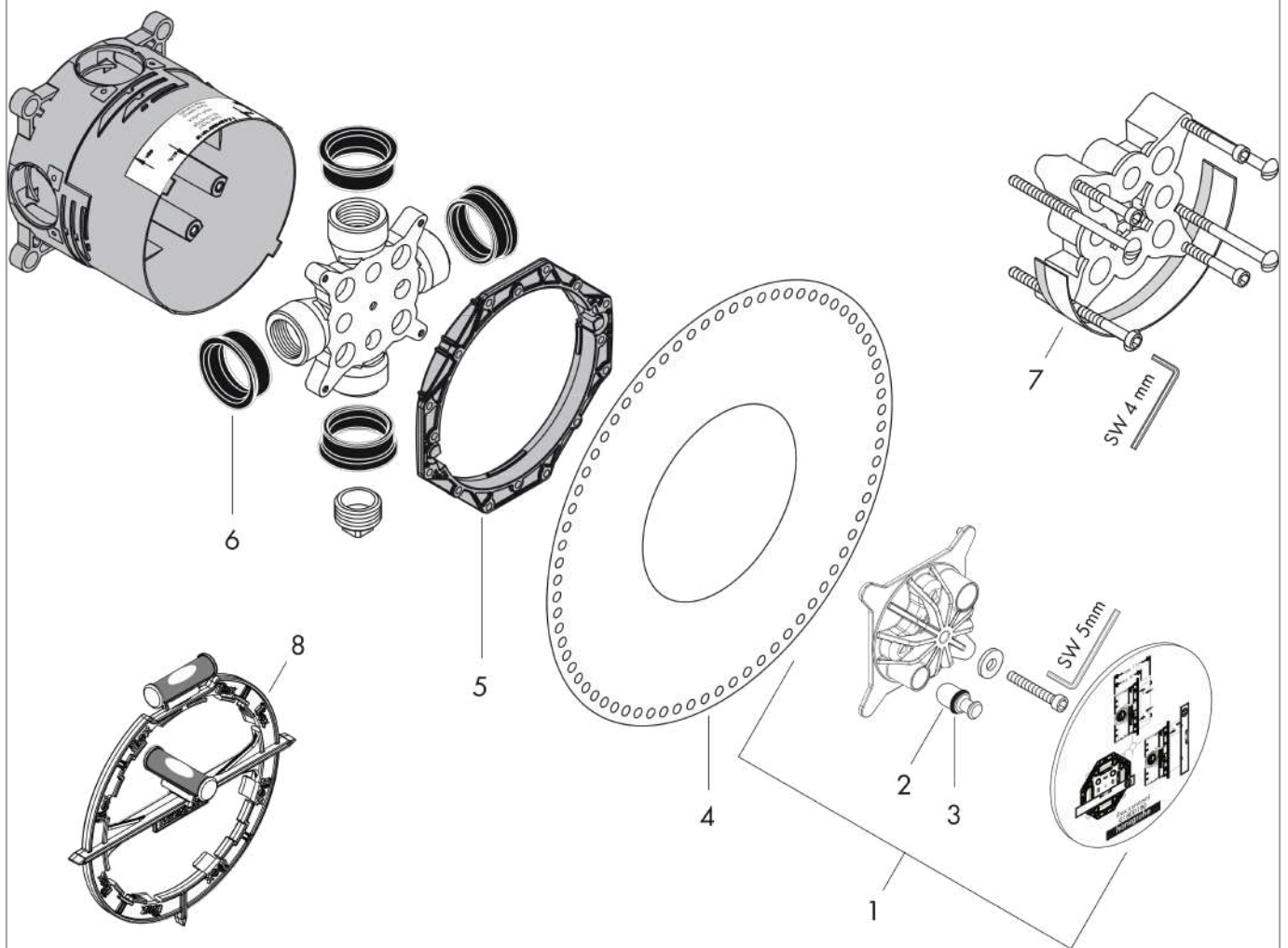
**iBox universal**  
**Corps d'encastrement**

Finition: Numéro d'article: **01800180**



Vue éclatée

Année de construction: >04/19



**iBox universal**  
**Corps d'encastrement**

 Finition:      Numéro d'article: **01800180**

**Liste des pièces détachées**

Année de construction: &gt;04/19

Pos.	Description	Numéro d'article	GP	UE
1	bloc d'essai	98560000	48,90 €	1
2	bouchon Ø 12 mm	97611000	-	1
3	joint torique 9x2	98119000	8,15 €	1
4	lamelle	96445000	13,58 €	1
5	bague d'inversion	98797000	42,11 €	1
6	joint	97739000	8,15 €	1
7	rallonge 25 mm	13595000	-	1
8	aide au montage	93500000	-	1
a	set de service	92874000	550,04 €	1
b	rail de fixation	96615000	-	1
c	adapteur inversée	93181000	258,05 €	1
d	set de compensation 1°	95521000	169,76 €	1
e	nipple de réduction	97759000	17,65 €	1
f	nipple de réduction	97759980	62,47 €	1

**Vernis Shape**  
**Douche de tête 230 1jet EcoSmart**  
 Finition: **Chrome** Numéro d'article: **26283000**



## Description

### Caractéristiques

- dimension: 230 x 170 mm
- jet Rain
- débit du jet Rain (sous 3 bars de pression): 6,5 l/min
- débit minimal: 4,8 l/min
- débit maximal à 3 bars: 6,5 l/min
- articulation à rotule: douche de tête orientable
- matériau du disque de jet: synthétique
- douche de tête amovible pour le nettoyage
- type d'installation plafond ou mur
- convient au chauffe-eau instantané
- E01, C1, A1, U3
- Taxonomie UE: max. 8 l/min - DNSH (Do No Significant Harm)
- ACS 20 ACC NY 146 France, valide jusqu'au 18.06.2025
- NF077\_375-M1

## Détails de l'article

EAN 4059625302149

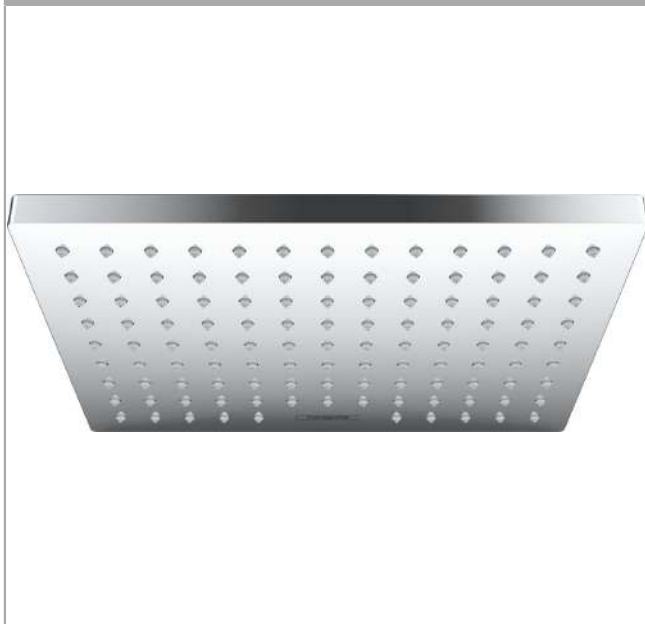
## Technologie



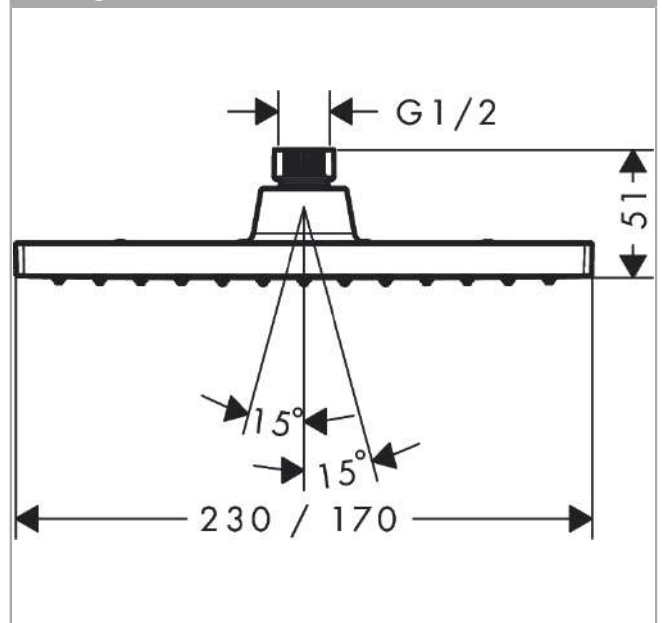
## Certificats / Eco-Responsabilité



## Photo du produit



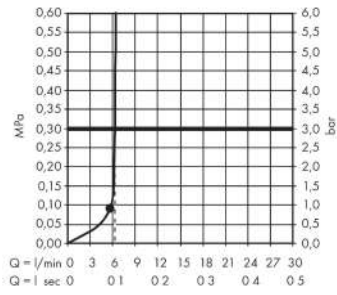
## Plan géométral



**Vernis Shape**  
**Douche de tête 230 1jet EcoSmart**  
 Finition: **Chrome** Numéro d'article: **26283000**



Schéma d'écoulement



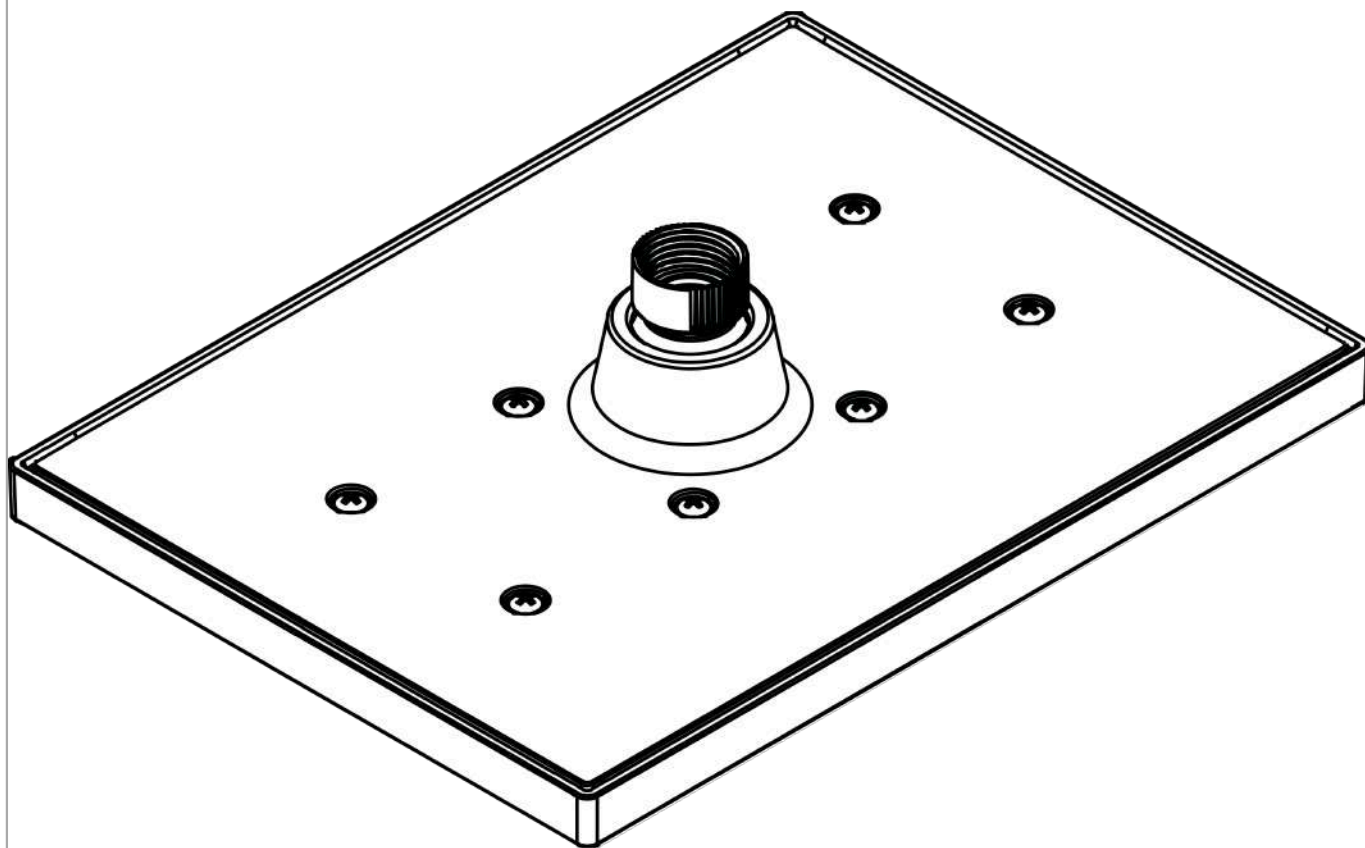
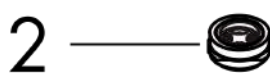
Les valeurs de consommation ont été mesurées dans la pratique, avec les robinetteries correspondantes (thermostat/mélangeur/vanne sous crêpi)

Vernis Shape  
 Douche de tête 230 1jet EcoSmart  
 Finition: **Chrome** Numéro d'article: **26283000**



Vue éclatée

Année de construction: >06/24



**Vernis Shape**  
**Douche de tête 230 1jet EcoSmart**  
 Finition: **Chrome**    Numéro d'article: **26283000**



**Liste des pièces détachées**

Année de construction: **>06/24**

<b>Pos.</b>	<b>Description</b>	<b>Numéro d'article</b>	<b>GP</b>	<b>UE</b>
1	filtre	94246000	8,15 €	1
2	limiteur de débit	87836000	13,58 €	1

**Vernis Shape**  
**Bras de douche M 1/2" 240 mm**  
 Finition: **Chrome** Numéro d'article: **26405000**



## Description

### Caractéristiques

- longueur: 240 mm
- Ø du tube: 26 mm
- type d'installation: installation apparente
- matériau: laiton
- modèle: angle à 90°
- type de raccordement: 1/2"
- comprenant: bras de douche, rosace, matériel de montage, notice de montage
- ACS 20 ACC NY 159, valide jusqu'au 25.06.2025

## Détails de l'article

EAN 4059625316351

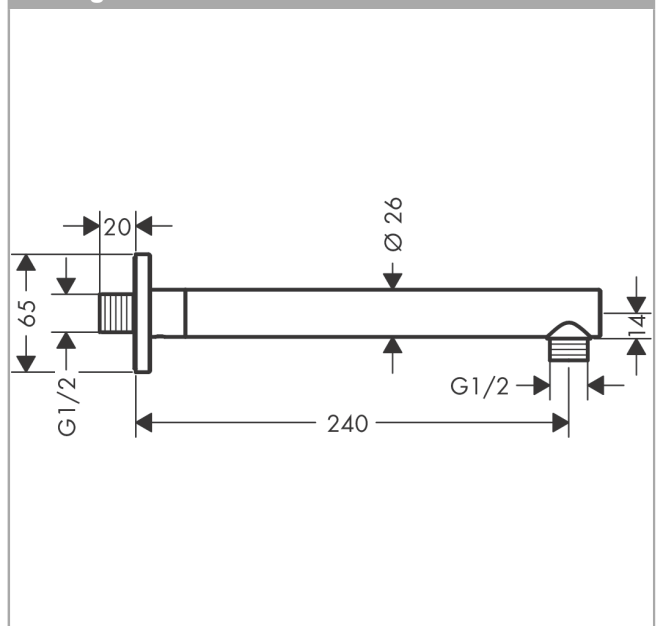
## Certificats / Eco-Responsabilité



## Photo du produit



## Plan géométral

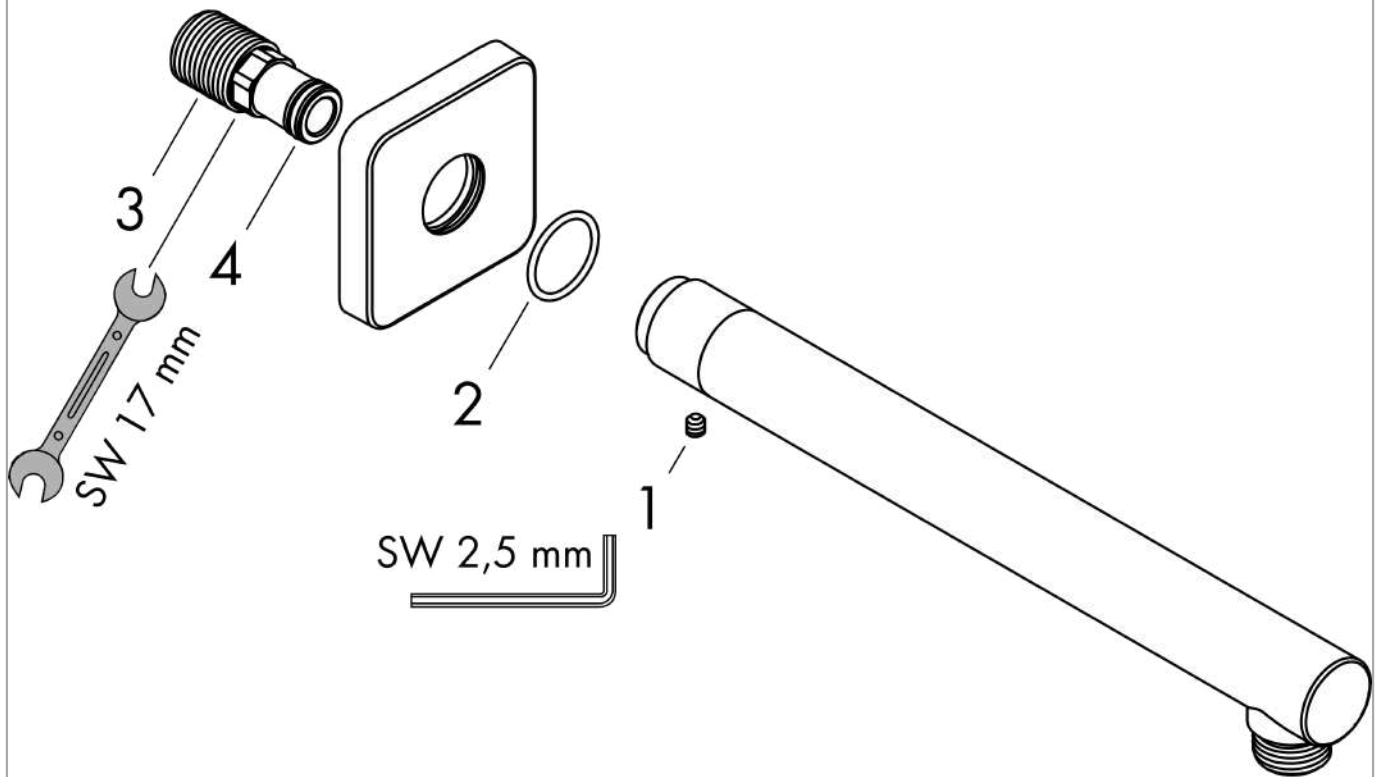


**Vernis Shape**  
**Bras de douche M 1/2" 240 mm**  
Finition: **Chrome**    Numéro d'article: **26405000**



### Vue éclatée

Année de construction: >04/21



**Vernis Shape**  
**Bras de douche M 1/2" 240 mm**  
Finition: **Chrome**    Numéro d'article: **26405000**



#### Liste des pièces détachées

Année de construction: >04/21

Pos.	Description	Numéro d'article	GP	UE
1	vis M5x5	98446000	8,15 €	1
2	joint torique 22x2	98185000	8,15 €	1
3	raccord G½	93726000	21,73 €	1
4	joint torique 13x2	98128000	8,15 €	1

## FixFit Q

### Porter FixFit Q

Finition: **Chrome** Numéro d'article: **26887000**



#### Description

##### Caractéristiques

- comprenant: sortie murale, rosace
- modèle: arrivée d'eau interne munie d'un boîtier plastique
- support fixe
- pour toutes les douchettes Hansgrohe
- matériau: synthétique
- avec clapet anti-retour
- type de raccordement: 1/2"
- ACS 21 ACC NY 018 France, valide jusqu'au 22.01.2026

#### Détails de l'article

EAN

4059625433393

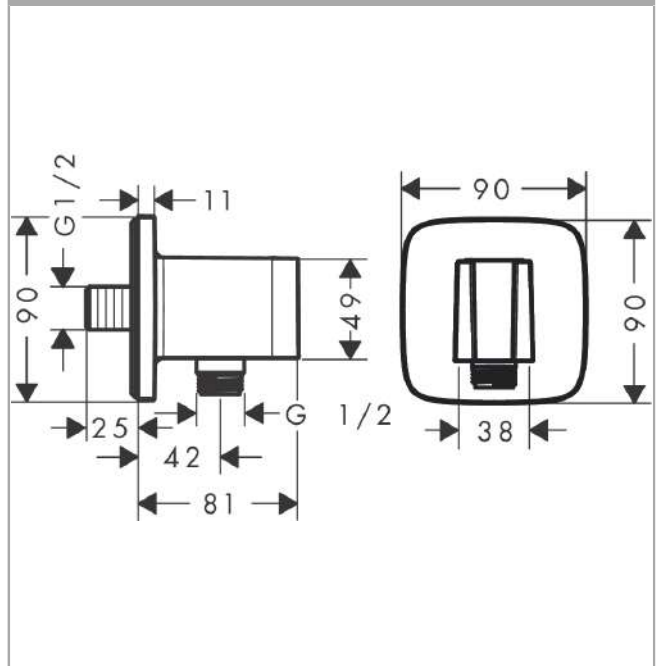
#### Certificats / Eco-Responsabilité



#### Photo du produit



#### Plan géométral



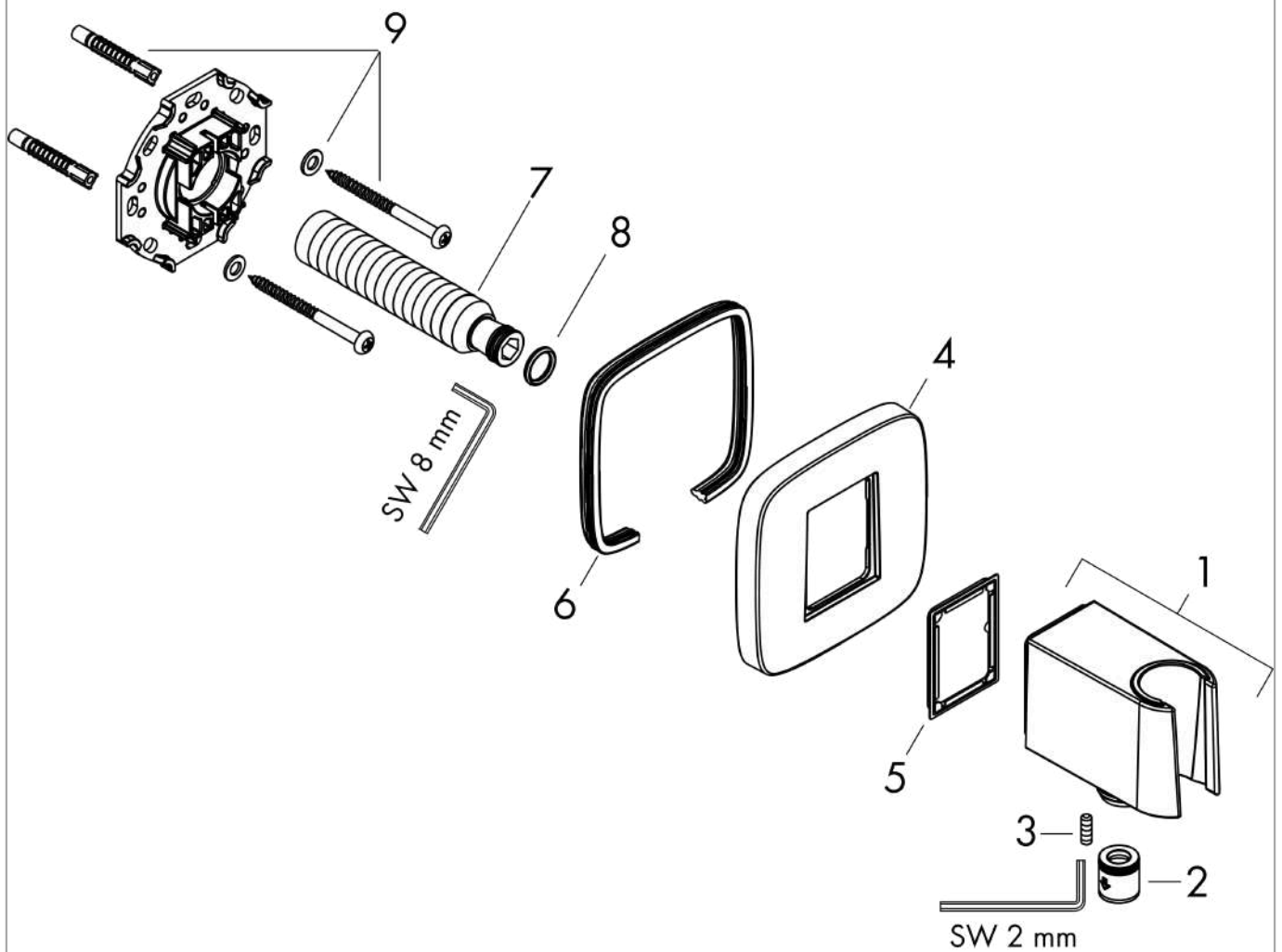
**FixFit Q**  
**Porter FixFit Q**  
 Finition: **Chrome**

Numéro d'article: **26887000**



Vue éclatée

Année de construction: >06/22



**FixFit Q****Porter FixFit Q**Finition: **Chrome**Numéro d'article: **26887000****Liste des pièces détachées**

Année de construction: &gt;06/22

Pos.	Description	Numéro d'article	GP	UE
1	support douchette	94695000	91,00 €	1
2	set des clapet anti-retour DW 15	94074000	17,65 €	1
3	vis M4x12	93841000	13,58 €	1
4	rosace	94697000	91,00 €	1
5	joint	94694000	8,15 €	1
6	joint	97530000	10,87 €	1
7	raccord G½	98933000	62,47 €	1
8	joint torique 11x2	98127000	8,15 €	1
9	set de fixation	96179000	16,31 €	1

**Pulsify Select S**  
**Douchette à main 105 3jet Relaxation EcoSmart**  
 Finition: **Chrome** Numéro d'article: **24111000**



### Description

#### Caractéristiques

- dimension: 105 mm
- PowderRain, jet IntenseRain, jet Massage
- choix du jet facile grâce au bouton Select
- débit: 6,9 l/min sous 3 bars de pression
- tamis rinçable
- convient au chauffe-eau instantané
- Taxonomie UE: max. 8 l/min - DNSH (Do No Significant Harm)
- ACS 21 ACC NY 139 France, valide jusqu'au 10.06.2026
- NF077\_375-M1

### Détails de l'article

EAN 4059625310922

### Technologie



### Prix de design



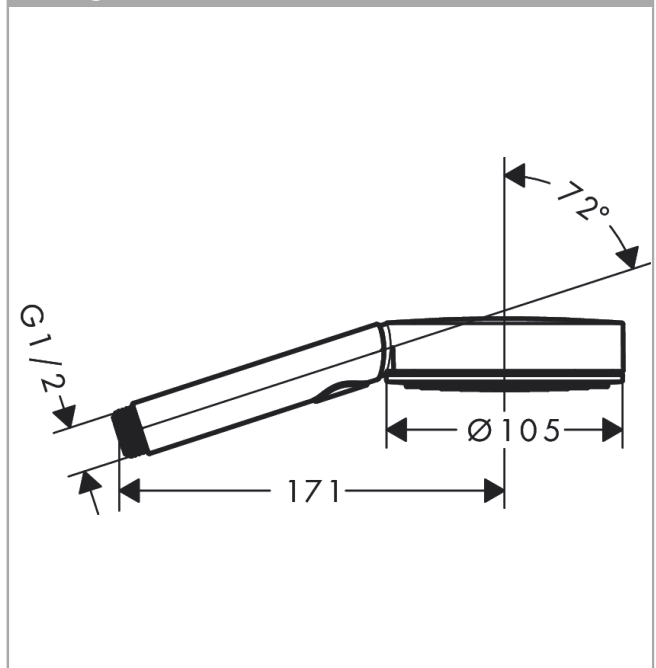
### Certificats / Eco-Responsabilité



### Photo du produit



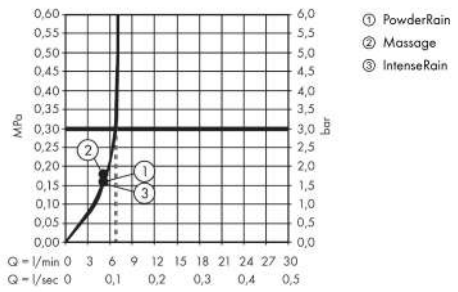
### Plan géométral



**Pulsify Select S**  
**Douchette à main 105 3jet Relaxation EcoSmart**  
 Finition: **Chrome** Numéro d'article: **24111000**



Schéma d'écoulement



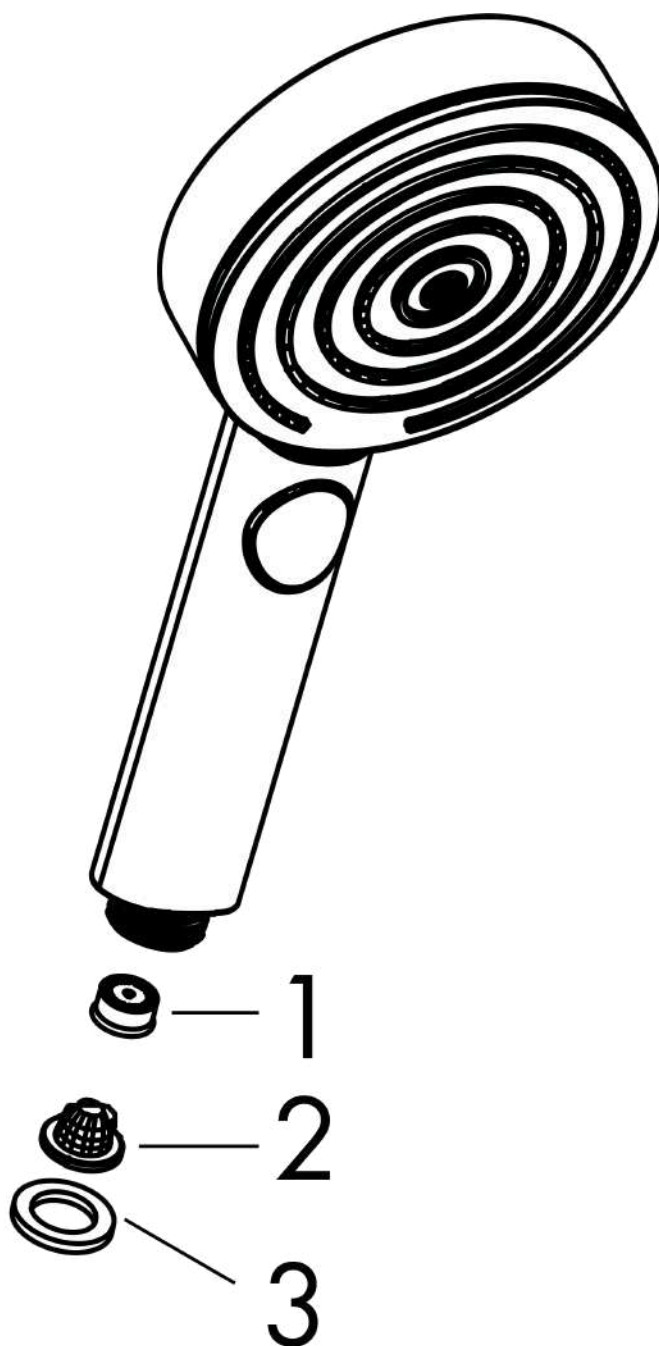
Les valeurs de consommation ont été mesurées dans la pratique, avec les robinetteries correspondantes (thermostat/mélangeur/vanne sous crêpi)

**Pulsify Select S**  
**Douchette à main 105 3jet Relaxation EcoSmart**  
Finition: **Chrome** Numéro d'article: **24111000**



### Vue éclatée

Année de construction: >06/24



**Pulsify Select S**  
**Douchette à main 105 3jet Relaxation EcoSmart**  
Finition: **Chrome** Numéro d'article: **24111000**



### Liste des pièces détachées

Année de construction: >06/24

Pos.	Description	Numéro d'article	GP	UE
1	limiteur de débit	87836000	13,58 €	1
2	filtre	92672000	10,87 €	1
3	joint	98058000	8,15 €	1

## Isiflex

**Flexible de douche 1,60 m**

Finition: **Chrome** Numéro d'article: **28276000**



### Description

#### Caractéristiques

- flexible de douche de haute qualité
- avec revêtement synthétique, nettoyage facile
- pivot tournant côté douchette évitant la torsion du flexible
- protection anti-torsion
- écrou conique des deux côtés
- E4, C2, A., U3
- raccords à visser: raccord G 1/2
- ACS 24 ACC LY 535, valide jusqu'au 13.08.2029
- NF077\_375-M1

### Détails de l'article

EAN

4011097314037

### Prix de design



reddot winner 2020



reddot winner 2021



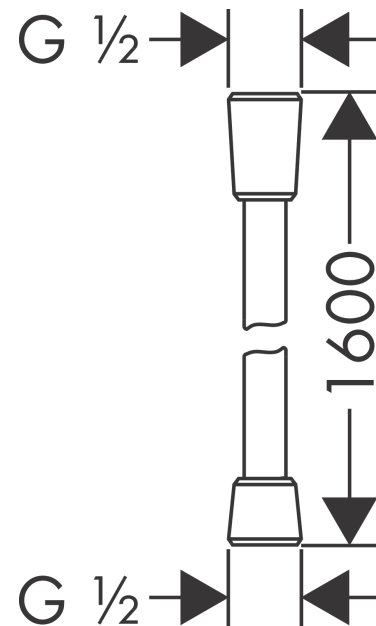
### Certificats / Eco-Responsabilité



### Photo du produit



### Plan géométral

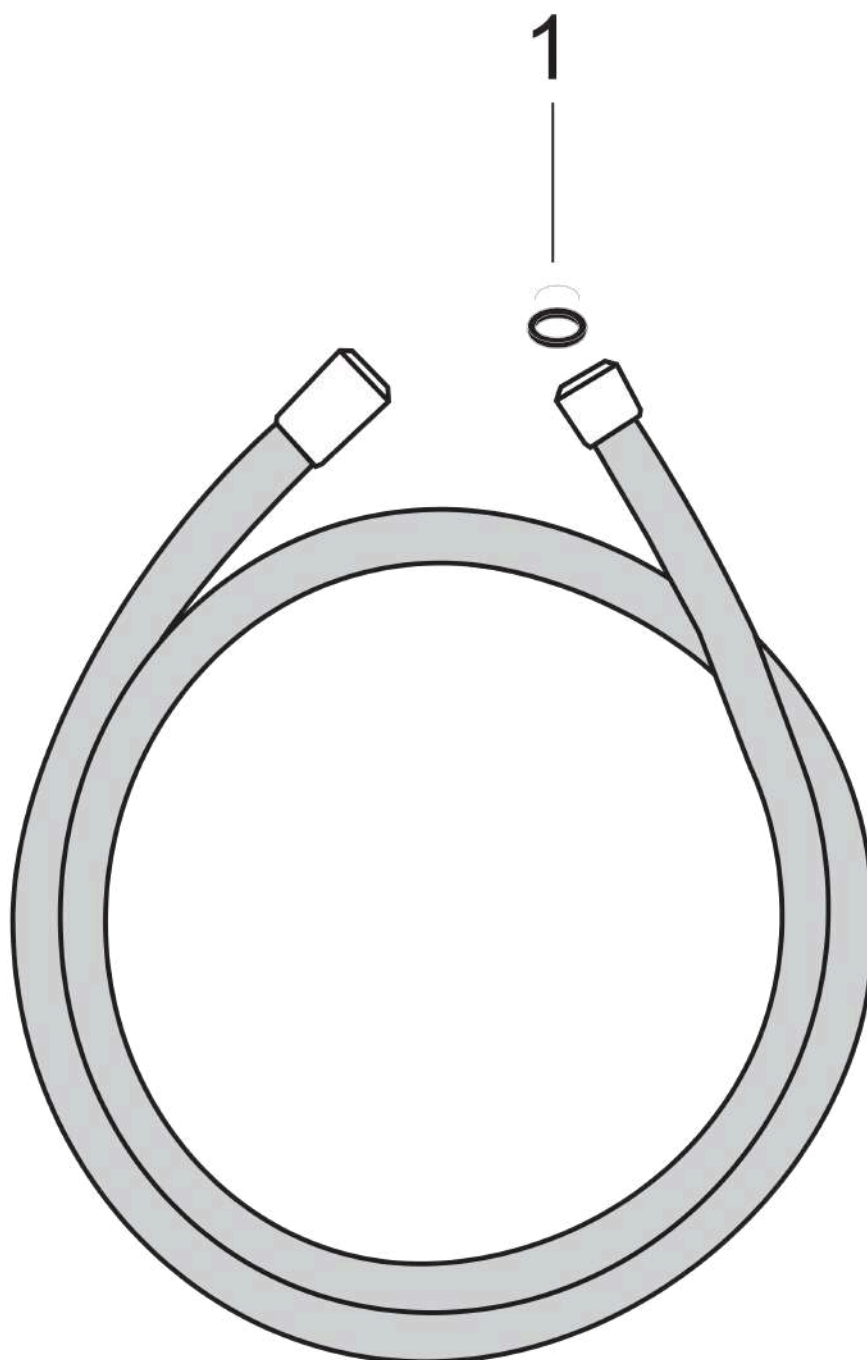


**Isiflex**  
**Flexible de douche 1,60 m**  
Finition: **Chrome** Numéro d'article: **28276000**



### Vue éclatée

Année de construction: >12/00



**Isiflex**  
**Flexible de douche 1,60 m**  
Finition: **Chrome** Numéro d'article: **28276000**



### Liste des pièces détachées

Année de construction: >12/00

Pos.	Description	Numéro d'article	GP	UE
1	joint	98058000	8,15 €	1