

**GOUJON D'ANCRAGE – HOMOLOGUE OPT.7  
REFERENCE GA**

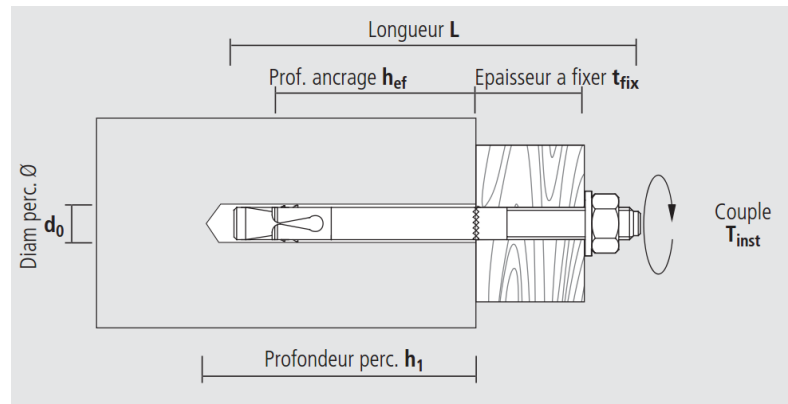


**Applications:**

- Fixations rapide dans le béton non fissuré et la pierre dense
- Gamme d'application large / usage en fixation traversante
- Charges moyennes à lourdes

**Avantage :**

- Bague à forte expansion
- Traitement zingué blanc 120H

**GOUJON D'ANCRAGE – HOMOLOGUE OPT.7  
REFERENCE GA**


Caractéristiques techniques :

| Ø cheville mm | Longueur mm | Ø perçage mm | Profondeur perçage mm | Epaisseur maxi à fixer mm | Profondeur d'enfoncement mm | Couple de serrage [Nm] | Support de charge Béton (C20/25) [daN] |
|---------------|-------------|--------------|-----------------------|---------------------------|-----------------------------|------------------------|--|
| 6*            | 45          | 6            | 45                    | 1                         | 30                          | 5                      | 300                                    |
| 6             | 55          | 6            | 55                    | 2                         | 46                          | 5                      | 300                                    |
| 6             | 85          | 6            | 55                    | 30                        | 46                          | 5                      | 375                                    |
| 8*            | 50          | 8            | 45                    | 10                        | 35                          | 15                     | 375                                    |
| 8             | 65          | 8            | 65                    | 2                         | 53                          | 15                     | 375                                    |
| 8             | 80          | 8            | 65                    | 15                        | 53                          | 15                     | 375                                    |
| 8             | 95          | 8            | 65                    | 30                        | 53                          | 15                     | 375                                    |
| 8             | 115         | 8            | 65                    | 50                        | 53                          | 15                     | 375                                    |
| 8             | 130         | 8            | 65                    | 65                        | 53                          | 15                     | 375                                    |
| 10*           | 65          | 10           | 60                    | 2                         | 30                          | 25                     | 600                                    |
| 10            | 75          | 10           | 70                    | 2                         | 60                          | 25                     | 600                                    |
| 10            | 90          | 10           | 70                    | 15                        | 60                          | 25                     | 600                                    |
| 10            | 105         | 10           | 70                    | 30                        | 60                          | 25                     | 600                                    |
| 10            | 120         | 10           | 70                    | 45                        | 60                          | 25                     | 600                                    |
| 10            | 150         | 10           | 70                    | 75                        | 60                          | 25                     | 600                                    |
| 12*           | 80          | 12           | 80                    | 2                         | 77                          | 45                     | 800                                    |
| 12            | 90          | 12           | 90                    | 2                         | 77                          | 45                     | 800                                    |
| 12            | 100         | 12           | 90                    | 5                         | 77                          | 45                     | 800                                    |
| 12            | 110         | 12           | 90                    | 15                        | 77                          | 45                     | 800                                    |
| 12            | 120         | 12           | 90                    | 25                        | 77                          | 45                     | 800                                    |
| 12            | 140         | 12           | 90                    | 45                        | 77                          | 45                     | 800                                    |
| 12            | 160         | 12           | 90                    | 65                        | 77                          | 45                     | 800                                    |
| 12            | 180         | 12           | 90                    | 85                        | 77                          | 45                     | 800                                    |

\* Non inclus dans ETA

**GOUJON D'ANCRAGE – HOMOLOGUE OPT.7  
REFERENCE GA**

Caractéristiques techniques (suite) :

| Ø cheville mm | Longueur mm | Ø perçage mm | Profondeur perçage mm | Epaisseur maxi à fixer mm | Profondeur d'enfoncement mm | Couple de serrage [Nm] | Support de charge Béton (C20/25) [daN] |
|---------------|-------------|--------------|-----------------------|---------------------------|-----------------------------|------------------------|--|
| 16*           | 105         | 16           | 95                    | 2                         | 85                          | 100                    | 1250                                   |
| 16            | 125         | 16           | 110                   | 5                         | 97                          | 100                    | 1250                                   |
| 16            | 150         | 16           | 110                   | 30                        | 97                          | 100                    | 1250                                   |
| 16            | 175         | 16           | 110                   | 55                        | 97                          | 100                    | 1250                                   |
| 16            | 220         | 16           | 110                   | 100                       | 97                          | 100                    | 1250                                   |
| 20*           | 175         | 20           | 135                   | 70                        | 125                         | 250                    | 2000                                   |
| 20*           | 215         | 20           | 135                   | 70                        | 125                         | 250                    | 2000                                   |

\* Non inclus dans ETA

