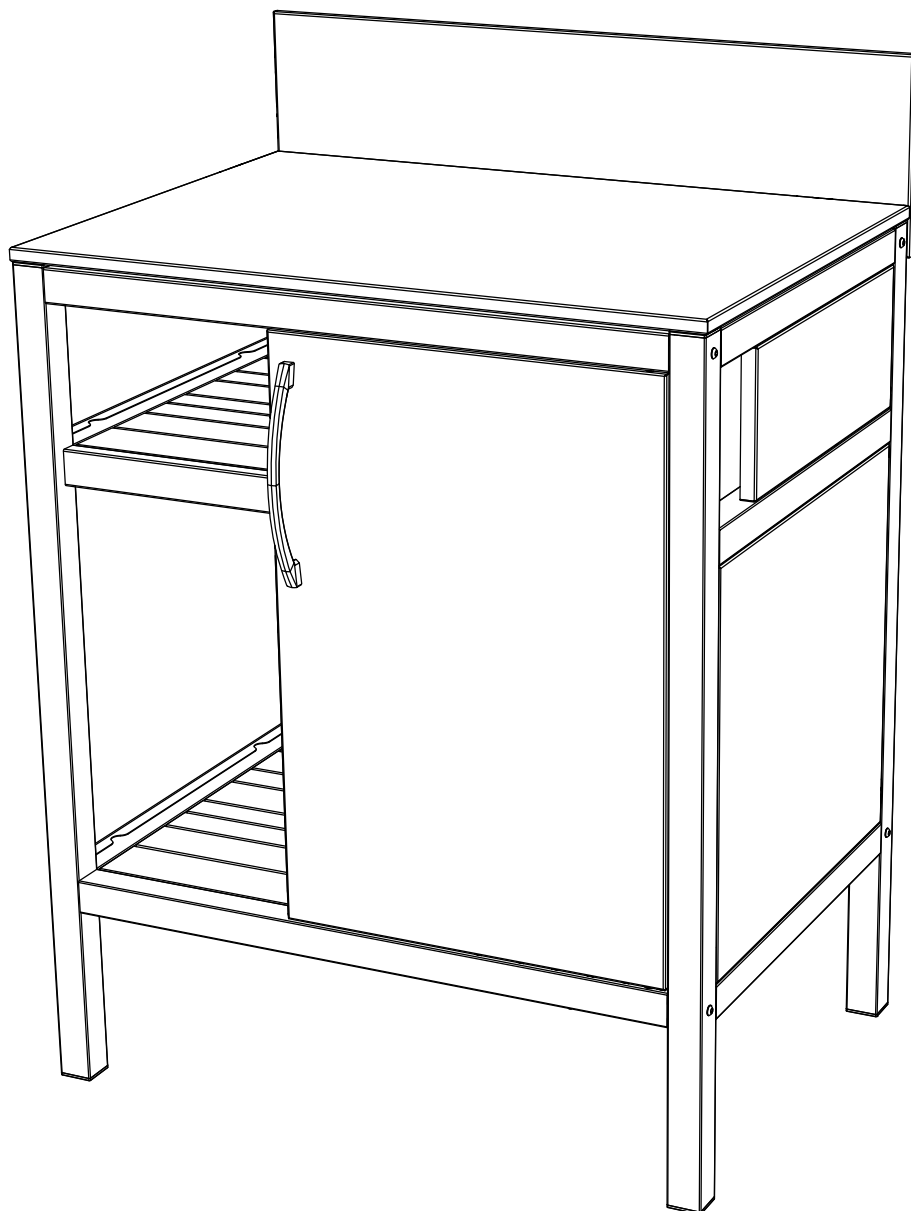
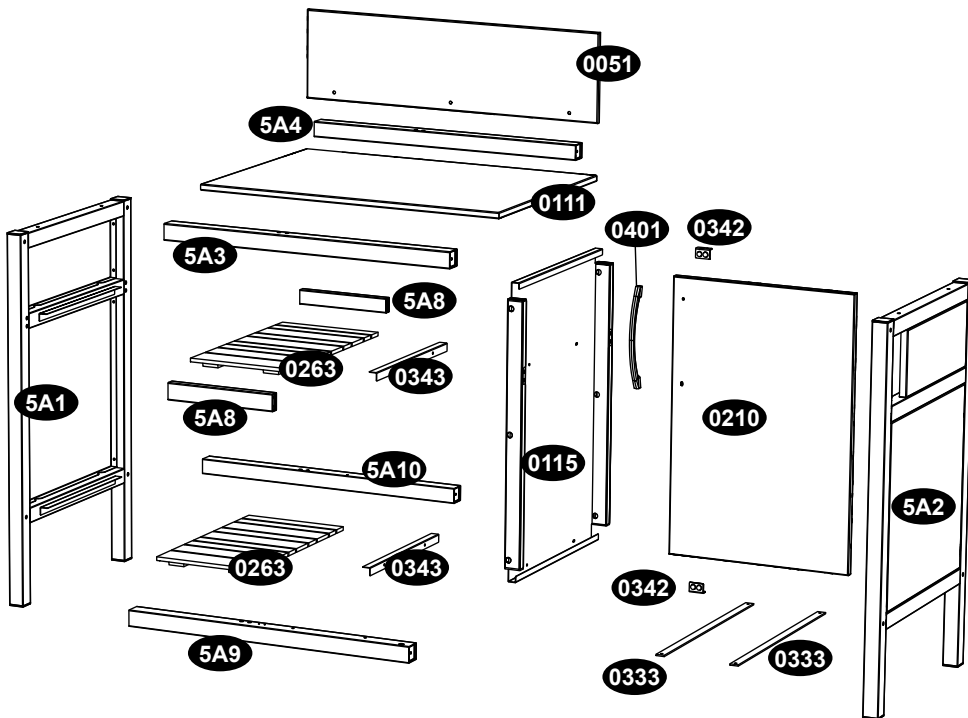


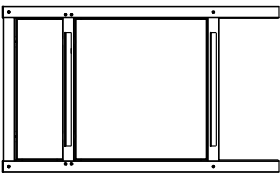

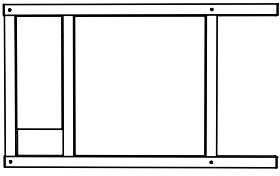
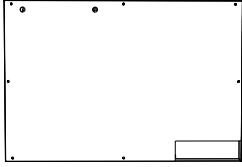
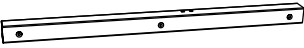

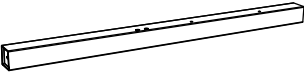




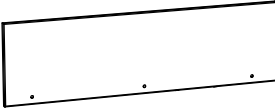
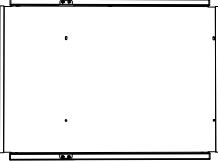
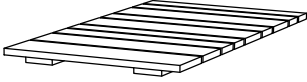



TOM 982566

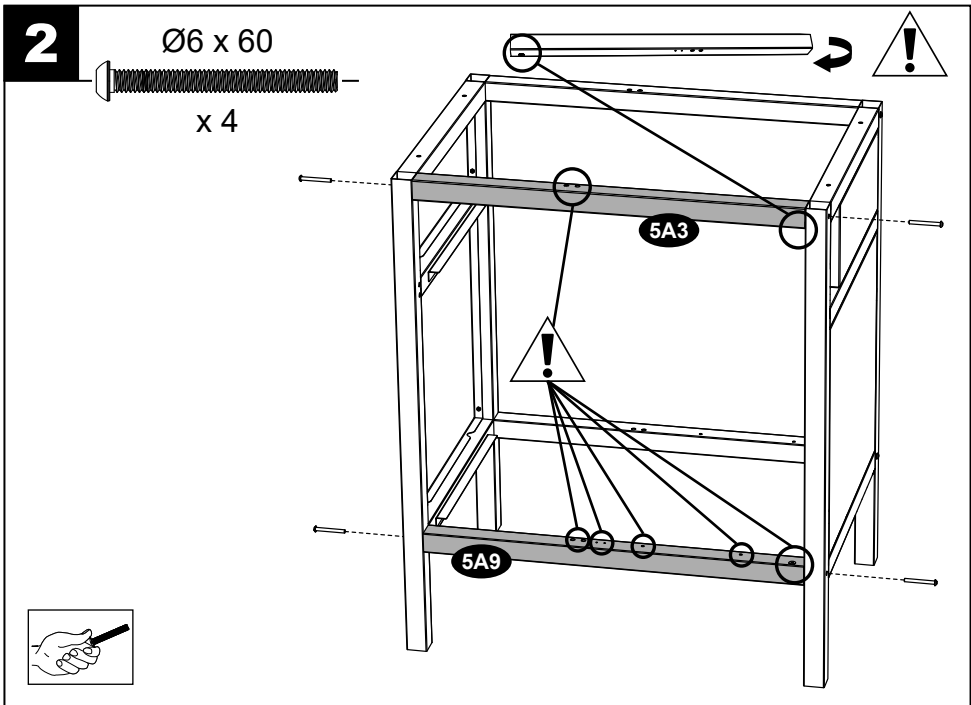
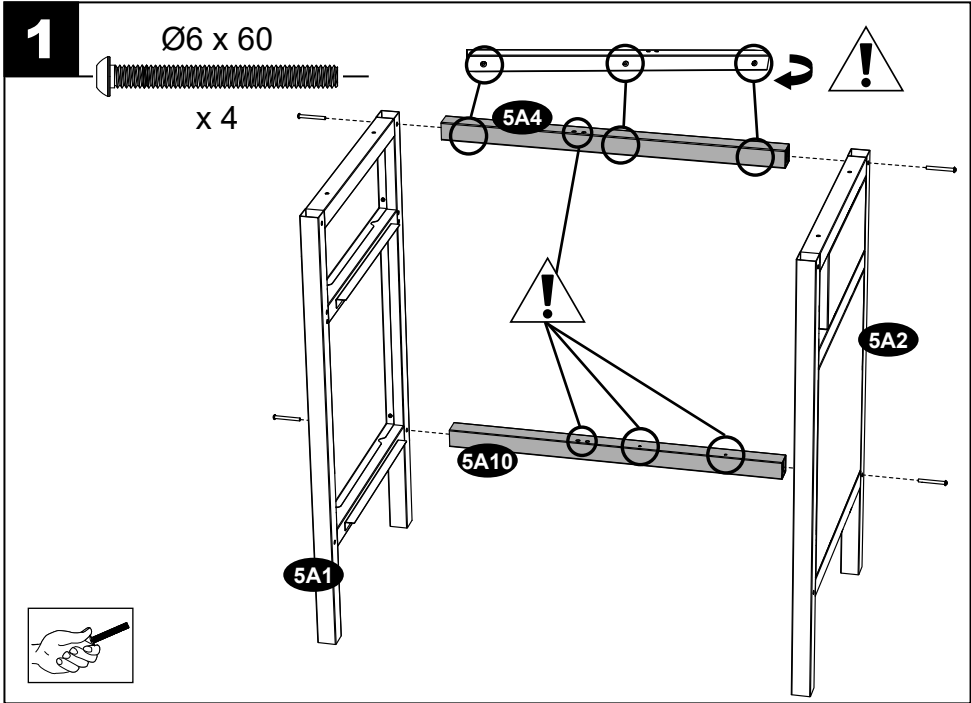




	6 x 60	16
	6 x 55	8
	6 x 50	4
	6 x 16	4
	6 x 12	2
	4 x 50	4

	4 X 12	6
	Ø3,5 x 9,5	4
	Ø 4	8
	Ø 4	8
	Ø 25	3
	4	1

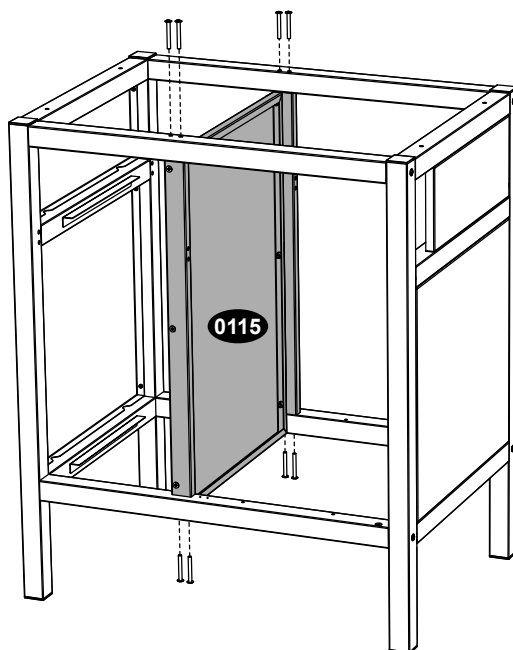
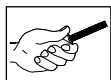
5A1		x 1	0333		x 2
5A2		x 1	0210		x 1
5A4		x 1	0401		x 1
5A10		x 1	0342		x 2
5A3		x 1	0111		x 1
5A9		x 1	0051		x 1
0115		x 1	0263		x 2
5A8		x 2	0 181		x 1
0343		x 2			



3

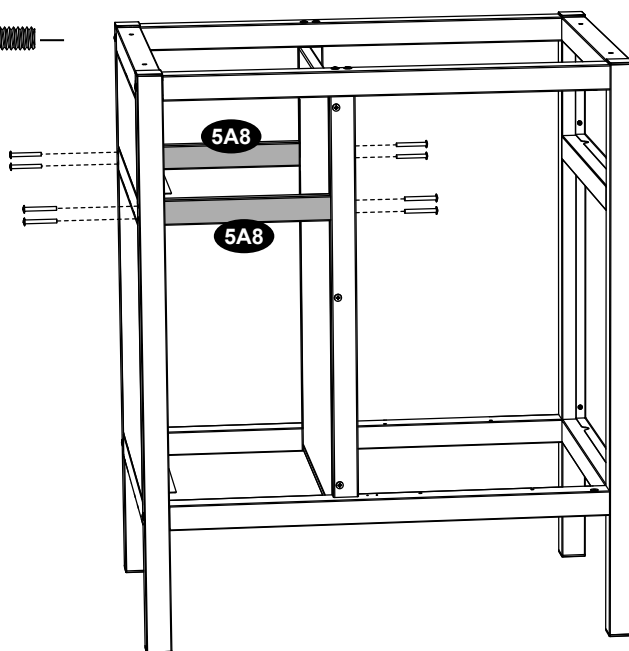
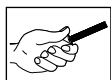
Ø6 x 55

x 8

**4**

Ø6 x 60

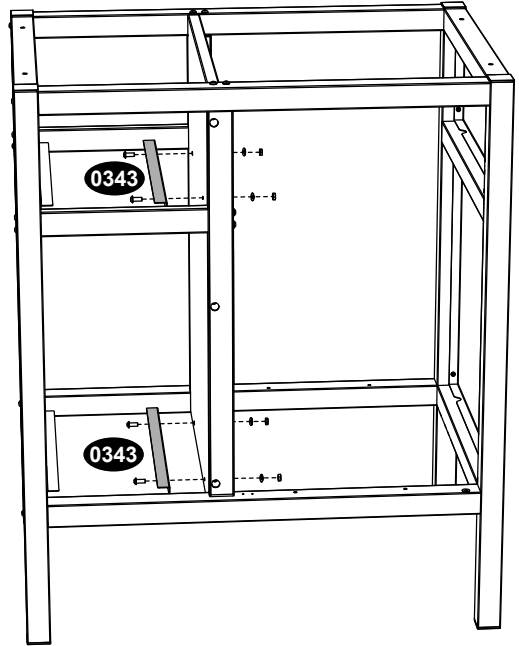
x 8



5

Ø4 x 12 Ø4 Ø4

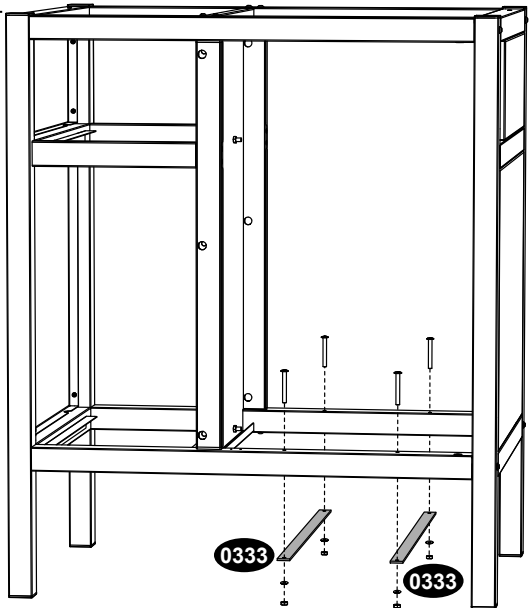
x 4 x 4 x 4



6

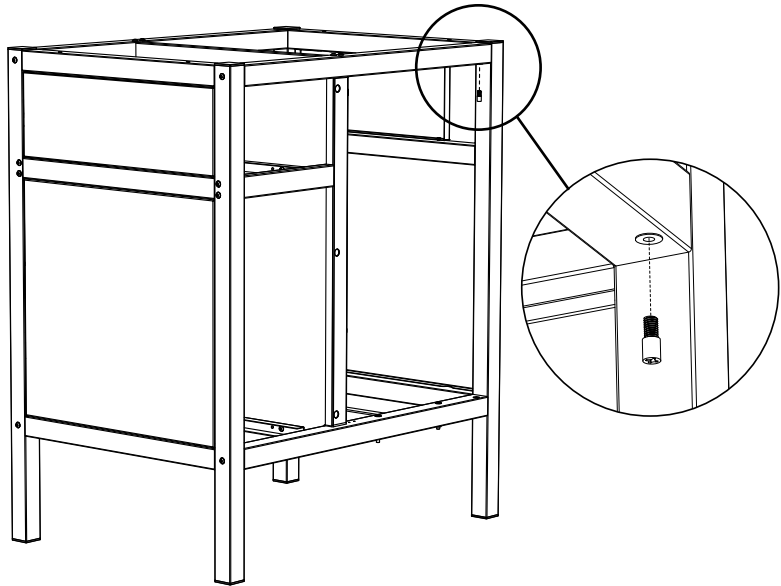
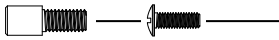
Ø4 x 50 Ø4 Ø4

x 4 x 4 x 4



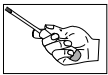
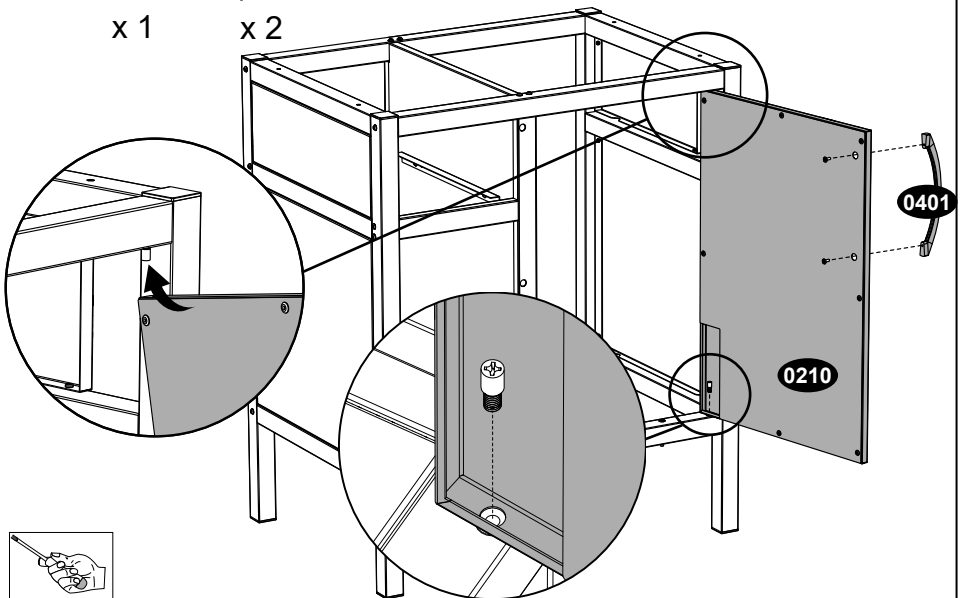
7 $\text{Ø}6 \times 12$ 

x 1

**8** $\text{Ø}6 \times 12$ $\text{Ø}4 \times 12$ 

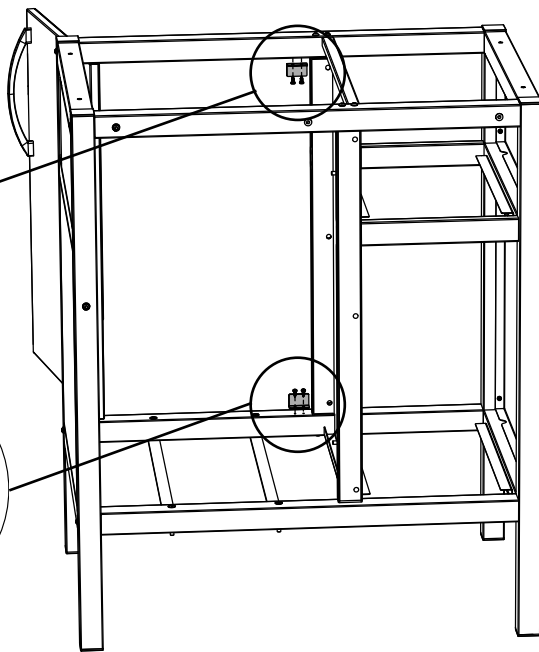
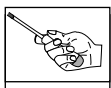
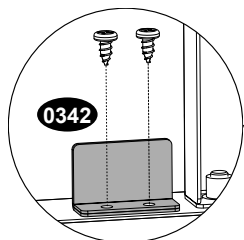
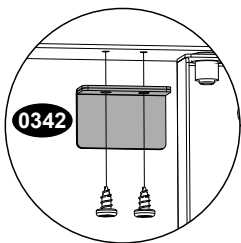
x 1

x 2

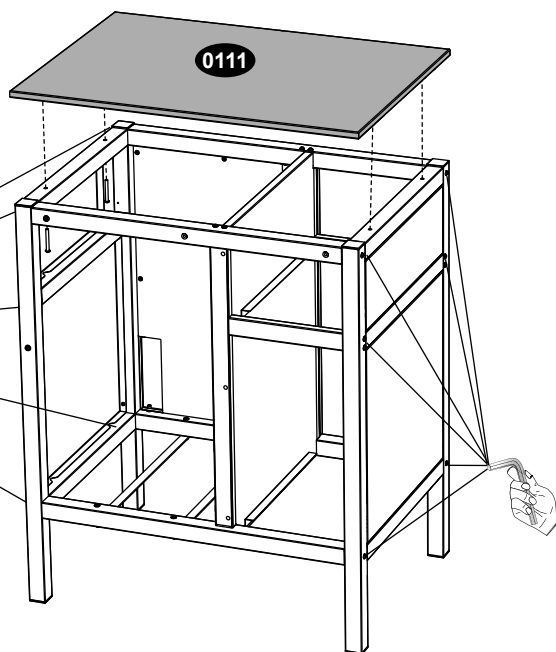
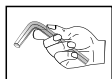


9 $\text{Ø}3,5 \times 9,5$ 

x 4

**10** $\text{Ø}6 \times 50$ 

x 4



11

Ø6 x 16

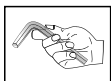
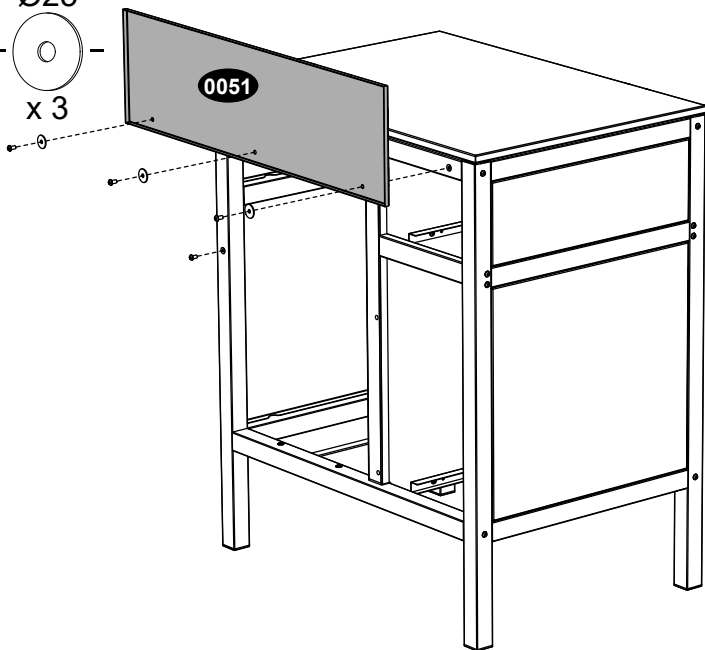
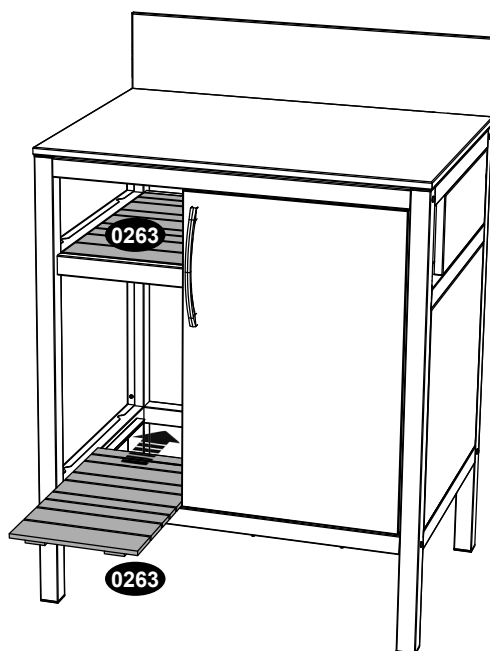


x 4

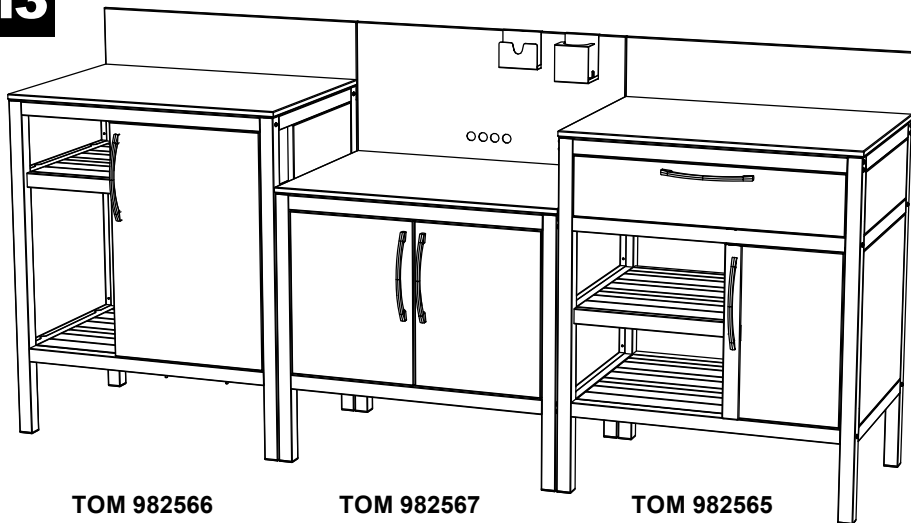
Ø25



x 3

**12**

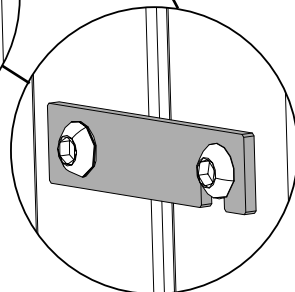
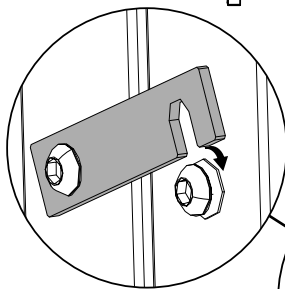
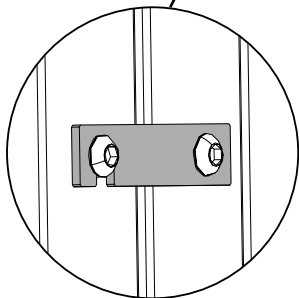
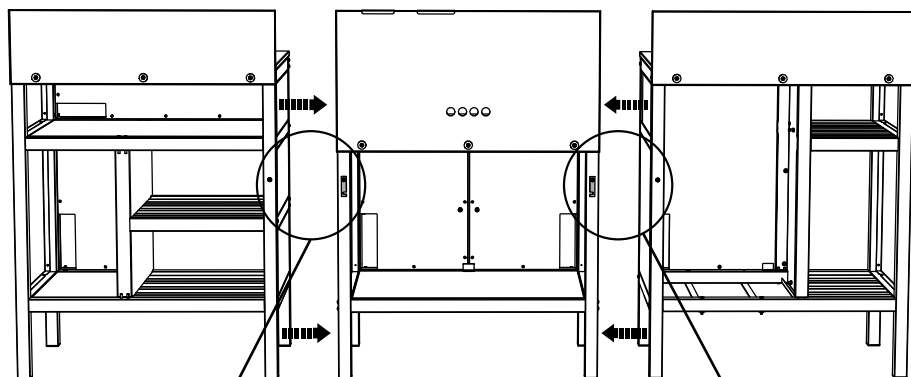
13



TOM 982566

TOM 982567

TOM 982565



PRODUIT : ACIER

TOM 982566

FABRIQUE EN CHINE

IMPORTANT :

- A CONSERVER POUR CONSULTATION ULTERIEURE.
- A LIRE SOIGNEUSEMENT

A monter soi-même

DIMENSIONS EMBALLÉES : L 98 x H 19,5 x l 59 (cm)

DIMENSIONS MONTÉES : L 78 x H 110,5 x l 61,5 (cm)

DESCRIPTION :

- Matériaux, piétements en acier, tôles acier.
- Charge maximale sur le plateau : 40 kg

INSTRUCTIONS D'UTILISATION ET D'ENTRETIEN :

- Avant la première utilisation, vérifier que les vis soient toutes bien serrées.
- Disposer la desserte sur une surface plane afin d'assurer sa stabilité.
- N'utiliser jamais la desserte sans la plaque tôle.
- Poser impérativement l'appareil sur la plaque tôle.
- Ne pas se mettre debout sur la desserte.
- Attention aux risques de pincement lors du montage / Pliage de votre produit.
- Ne pas ranger la desserte humide.
- Nettoyer à l'eau claire avec un chiffon doux.
- La maintenance doit se faire en fin de saison avant hivernage. Lubrifier de façon soutenue les extrémités du produit afin d'éviter l'apparition des phénomènes de rouille.



<https://quefairedemesdechets.fr>



POUR UN USAGE DOMESTIQUE UNIQUEMENT

