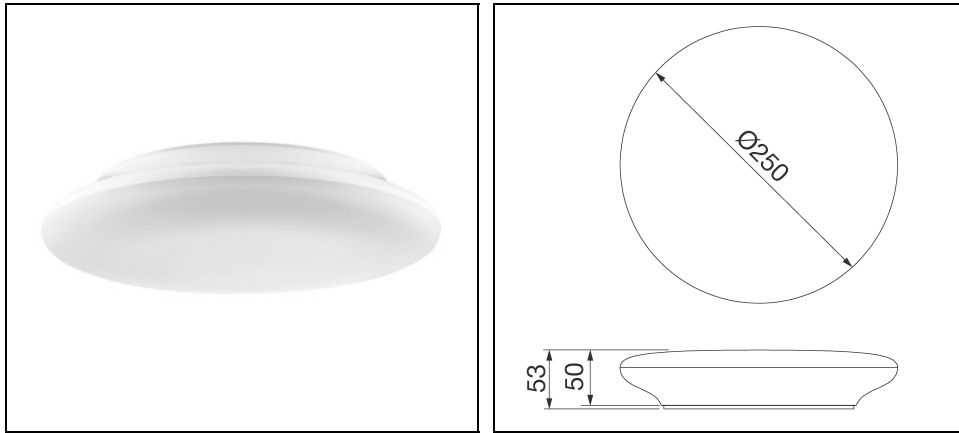


# ELIA CL S2 12W

Code GWF1315GA840



## Description

Luminaire LED en polycarbonate blanc conçu pour un montage au plafond ou en surface, idéal pour l'éclairage des escaliers, des salles de bains/salles de repos et des zones de services, il est rapide et facile à installer et présente des lignes simples

- Disponible dans deux tailles et deux puissances, il est doté d'un diffuseur en polycarbonate opale, disponible en température de couleur de 4,000 K (blanc neutre) et d'un indice de rendu de couleur de plus de 80
- Il est également disponible en version Capteur, avec détection de mouvement jusqu'à 8 m, un rayon jusqu'à 120° et une durée de 30 secondes, ainsi qu'en version Secours, où le flux lumineux est garanti pendant 3 heures de fonctionnement à 10 %
- Il a été conçu pour résister à des variations de température allant de -20 °C à +45 °C, et offre une protection contre la pénétration d'eau et de poussière IP54 ainsi que contre les chocs et impacts IK08
- Léger et facile à manipuler, ELIA CL est simple à installer grâce à l'étrier en acier à l'arrière de l'appareil pour un montage mural, à bornier rapide à l'arrière de l'appareil pour le câblage électrique et au mécanisme de verrouillage à baïonnette pour fixer le diffuseur sur le corps

Afin de favoriser une mise à jour constante de nos produits, PERFORMANCE in LIGHTING se réserve le droit d'apporter des modifications sans préavis. Par conséquent, il est recommandé de vérifier la dernière version publiée sur le site [www.performanceinlighting.com](http://www.performanceinlighting.com). Les flux lumineux fournis et les consommations électriques, y compris les pertes, sont soumis à une tolérance de +/- 7%. Sauf indication contraire, les valeurs s'appliquent à une température ambiante de 25°C. Nos conditions de garantie sont disponibles sur <https://www.performanceinlighting.com/fr/company/led-warranty>

## Données du produit

Groupe ETIM:	EG000027	Classe ETIM:	EC002892
--------------	----------	--------------	----------

## Caractéristiques générales

Douille:	LED	Source lumineuse:	LED
Flux réel [lm]:	1300	Puissance du luminaire [W]:	12 W
Efficacité lumineuse [lm/W]:	108	CRI:	80
Température de couleur [K]:	4000	Couleur / Finissage:	WH-RAL9016 / Blanc RAL9016
Degré de protection IP:	IP20	IP par-dessus/dessous le plafond:	IP20/IP54
Impact resistance / impact energy:	IK08 5J xx5	Classe de protection:	II
Optique:	OPAL - Opale	Poids net [kg]:	0.751
Diamètre totale [mm]:	250	Hauteur totale [mm]:	53

## Caractéristiques mécaniques

Matériaux du boîtier:	Plastique	Type de diffuseur:	Plastique
Essai au fil incandescent [°C]:	750 °C		

## Caractéristiques électriques

Tension d'alimentation:	AC	Tension d'entrée [V AC]:	220/240
Fréquence d'entrée [Hz]:	50/60		

## Installation

Lieu d'application:	Indoor	Type d'installation:	Appliques plafond et mur
Temperature ambiante min. [°C]:	-20	Temperature ambiante max. [°C]:	45

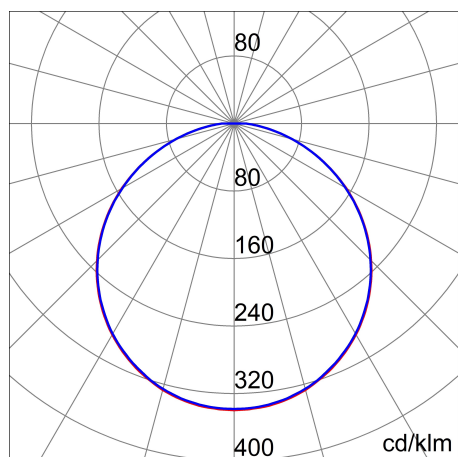
## Caractéristiques lumineuses

MacAdam:	3	Maintien du flux lumineux:	L80B50@50000h
Distribution lumineuse:	Direct		

Afin de favoriser une mise à jour constante de nos produits, PERFORMANCE iN LIGHTING se réserve le droit d'apporter des modifications sans préavis. Par conséquent, il est recommandé de vérifier la dernière version publiée sur le site [www.performanceinlighting.com](http://www.performanceinlighting.com). Les flux lumineux fournis et les consommations électriques, y compris les pertes, sont soumis à une tolérance de +/- 7%. Sauf indication contraire, les valeurs s'appliquent à une température ambiante de 25°C. Nos conditions de garantie sont disponibles sur <https://www.performanceinlighting.com/fr/company/led-warranty>

## Données photométriques

---



Afin de favoriser une mise à jour constante de nos produits, PERFORMANCE IN LIGHTING se réserve le droit d'apporter des modifications sans préavis. Par conséquent, il est recommandé de vérifier la dernière version publiée sur le site [www.performanceinlighting.com](http://www.performanceinlighting.com). Les flux lumineux fournis et les consommations électriques, y compris les pertes, sont soumis à une tolérance de +/- 7%. Sauf indication contraire, les valeurs s'appliquent à une température ambiante de 25°C. Nos conditions de garantie sont disponibles sur <https://www.performanceinlighting.com/fr/company/led-warranty>