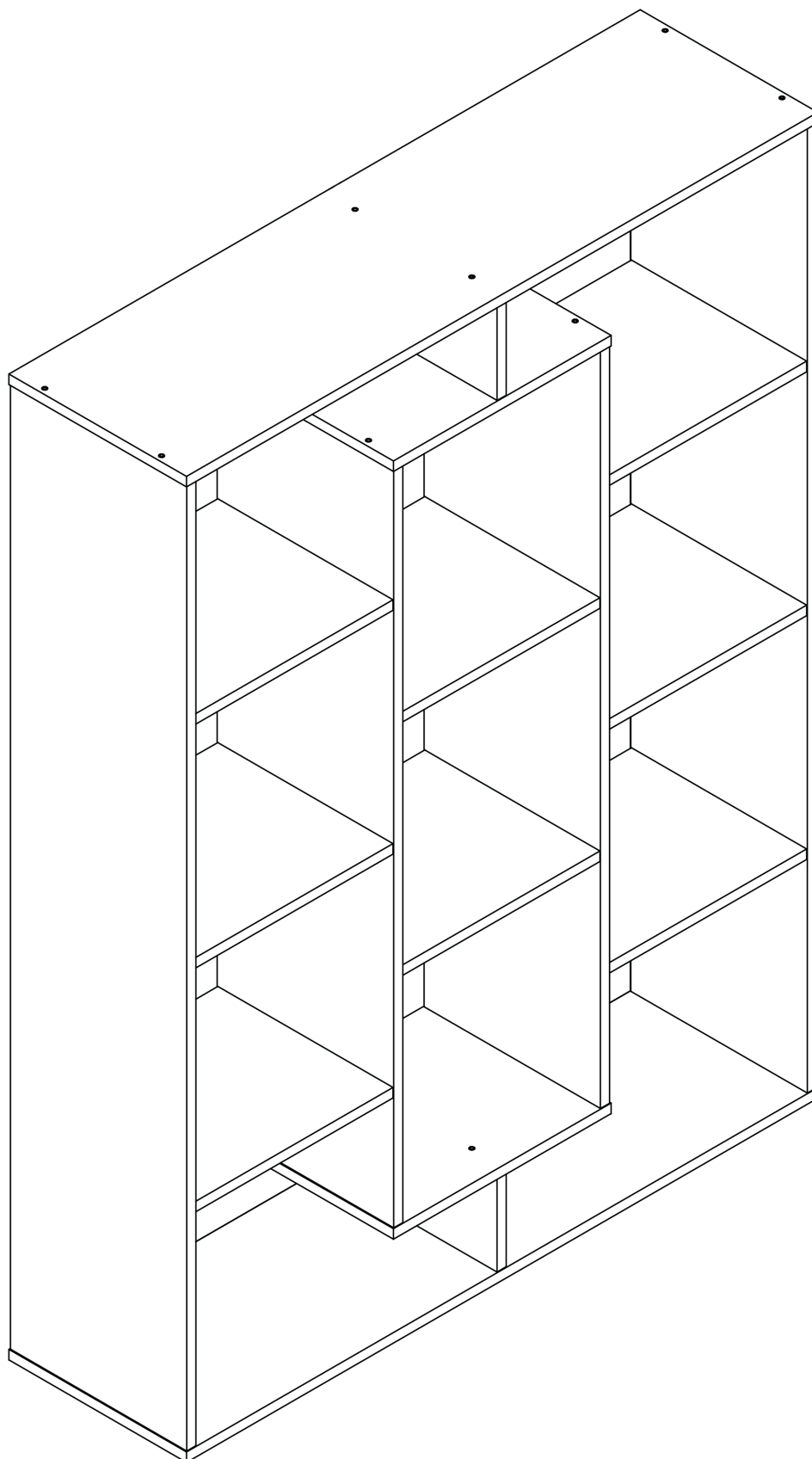


EMILY
BIB03

happy garden



BIB03_notice_montage_20260107



happy-garden.fr

FR : IMPORTANT, À CONSERVER POUR
CONSULTATION ULTÉRIEURE : À LIRE
ATTENTIVEMENT

DE : WICHTIG, FÜR SPÄTERE
BEZUGNAHME AUFBEWAHREN :
SORGFÄLTIG LESEN

EN : IMPORTANT, KEEP FOR FUTURE
REFERENCE : READ CAREFULLY

ES : IMPORTANTE, A CONSERVAR
PARA POSTERIORES CONSULTAS : LEA
ATENTAMENTE

IT : IMPORTANTE, DA CONSERVARE
PER ULTERIORE CONSULTAZIONE :
LEGGERE ATTENTAMENTE

NL : BELANGRIJK, BEWAREN VOOR
TOEKOMSTIG GEBRUIK : ZORGVULDIG
LEZE

PT : IMPORTANTE, A CONSERVAR
PARA FUTURAS CONSULTAS : LEIA
ATENTAMENTE

PL : WAŻNE, ZACHOWAĆ INSTRUKCJĘ
DO WYKORZYSTANIA W PRZYSZŁOŚCI :
UWAŻNIE PRZECZYTAĆ

RO : IMPORTANT, PĂSTRAȚI PENTRU
ORICE REFERINȚĂ ULTERIOARĂ :
CITIȚI CU ATENȚIE

SK : DÔLEŽITÉ, USCHOVAJTE NA
NESKORŠIE POUŽITIE : POZORNE SI
PREČÍTAJTE

FR : Informations de sécurité. Condition d'utilisation et consigne d'entretien. Ce produit est conçu pour un usage domestique. Produit à monter soi-même. Utiliser les éléments de montage fournis avec le produit. Charge maximale par étagère : 10 kg. Risque d'effondrement. Toute surcharge entraîne la perte de la garantie. Installer la bibliothèque sur une surface plane et stable. Ne pas monter sur les étagères ou les côtés de la bibliothèque. Éviter de placer de petits objets ou objets cassants à portée de main des enfants.

DE : Sicherheitshinweise. Nutzungsbedingungen und Pflegehinweise. Dieses Produkt ist für den Hausgebrauch bestimmt. Produkt muss selbst zusammengebaut werden. Verwenden Sie die mit dem Produkt gelieferten Montageteile. Beachten Sie die für jedes Regal angegebene Gewichtsgrenze. Eine Überladung könnte dazu führen, dass sie sich senken oder zusammenbrechen. Stellen Sie die Bibliothek auf einer ebenen und stabilen Fläche auf. Steigen Sie nicht auf die Regale oder die Seiten der Bibliothek. Vermeiden Sie es, kleine oder zerbrechliche Gegenstände in Reichweite von Kindern zu platzieren.

EN : Safety information. Terms of use and care instructions. This product is designed for domestic use. Do-it-yourself assembly. Use the assembly parts supplied with the product. Respect the weight limit indicated for each shelf. Overloading can cause shelves to sag or collapse. Install the bilibothèque on a flat, stable surface. Do not climb on the shelves or sides of the bookcase. Avoid placing small or breakable objects within reach of children.

ES : Información de seguridad. Condiciones de uso y instrucciones de mantenimiento. Este producto está diseñado para uso doméstico. Mueble para montar. Utilice las piezas de montaje suministradas con el producto. Respete el límite de peso indicado para cada balda. Una sobrecarga podría hacer que se combasen o colapsasen. Instale la librería sobre una superficie plana y estable. No se suba a los estantes ni a los laterales de la librería. Evite colocar objetos pequeños o que puedan romperse al alcance de los niños.

IT : Informazioni sulla sicurezza. Condizioni d'uso e istruzioni per la manutenzione. Questo articolo è destinato all'uso domestico. Viene spedito smontato. Utilizzare le parti di montaggio fornite con il prodotto. Rispettare il limite di peso indicato per ciascun ripiano. Un carico eccessivo potrebbe farli cedere o crollare. Installare la libreria su una superficie piana e stabile. Non arrampicarsi sui ripiani o sui lati della libreria. Evitare di collocare oggetti piccoli o frangibili alla portata dei bambini.

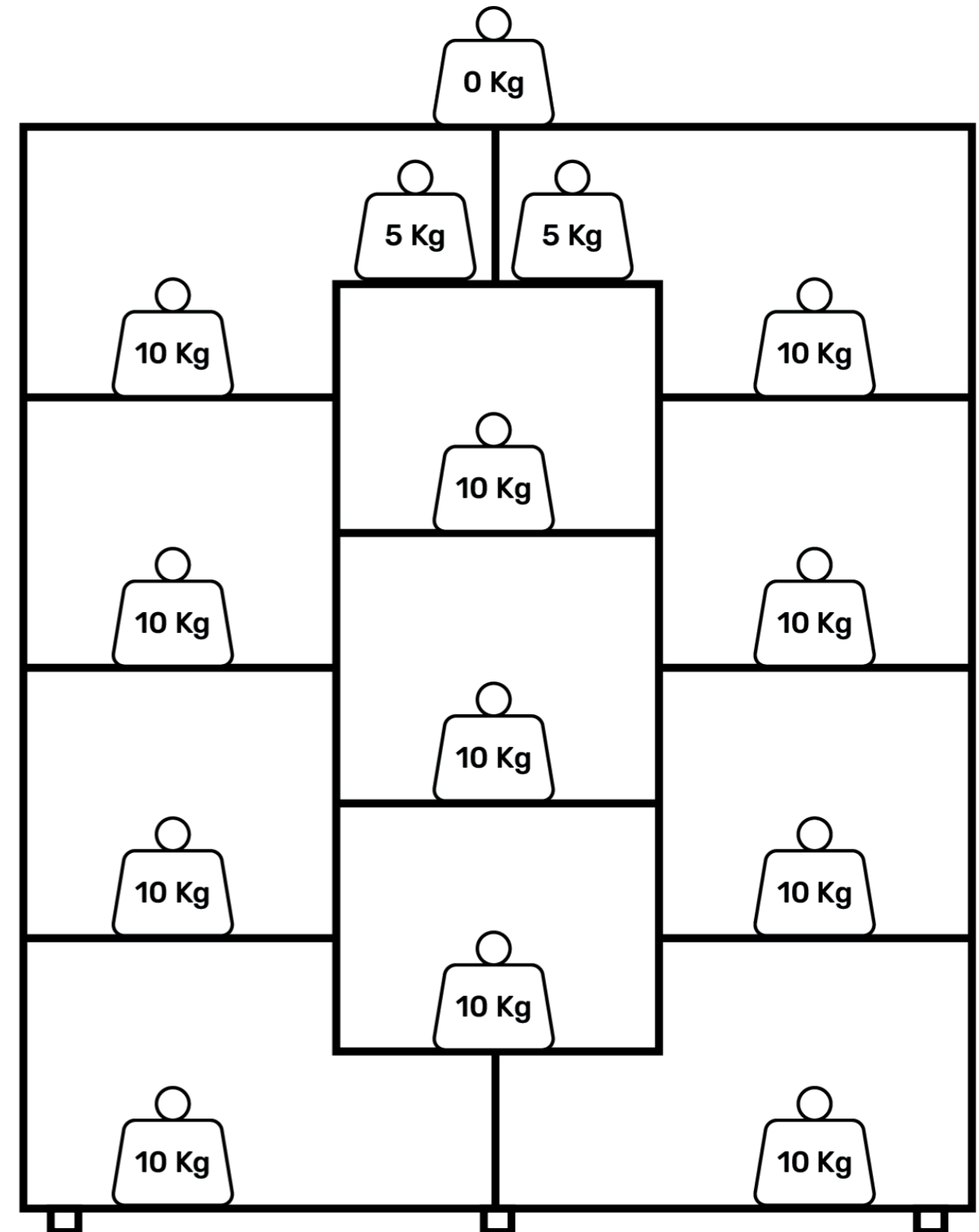
NL : Veiligheidsinformatie. Gebruiksaanwijzing en onderhoudsinstructies. Dit product is bedoeld voor huishoudelijk gebruik. U moet het product zelf in elkaar zetten. Gebruik de montageonderdelen die bij het product worden geleverd. Respecteer de gewichtslimiet die voor elke plank wordt aangegeven. Overbelasting kan ertoe leiden dat ze doorzakken of instorten. Installeer de boekenkast op een vlakke, stabiele ondergrond. Klim niet op de planken of zijpanelen van de boekenkast. Plaats geen kleine of breekbare voorwerpen binnen het bereik van kinderen.

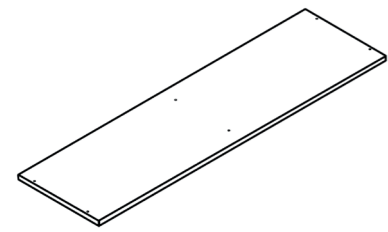
PL: Informacje dotyczące bezpieczeństwa. Warunki użytkowania i zalecenia dotyczące konserwacji. Produkt przeznaczony do użytku domowego. Produkt do samodzielnego montażu. Należy użyć elementów montażowych dostarczonych wraz z produktem. Przestrzegaj limitu obciążenia wskazanego dla każdej półki. Przeciążenie może spowodować ich ugięcie lub zawalenie. Ustaw regał na płaskiej i stabilnej powierzchni. Nie wspinaj się na półki ani boki regału z książkami. Unikaj umieszczania małych i kruchych przedmiotów w zasięgu dzieci.

PT : Informações de segurança. Condições de utilização e instruções de manutenção. Este produto foi concebido para uso doméstico. Trata-se de um produto do tipo "faça você mesmo". Utilize as peças de montagem fornecidas com o produto. Respeitar o limite de peso indicado para cada prateleira. Uma sobrecarga pode provocar a sua queda ou o seu desmoronamento. Instale a estante numa superfície plana e estável. Não subir para as prateleiras ou para os lados da estante. Evite colocar objectos pequenos ou quebráveis ao alcance das crianças.

RO : Informații privind siguranța. Condiții de utilizare și instrucțiuni de întreținere. Acest produs este conceput pentru uz casnic. Produsul necesită asamblare. Folosiți accesoriile de montare furnizate împreună cu produsul. Sarcină maximă per raft: 10 kg. Risc de prăbușire. Supraîncărcarea va anula garanția. Instalați biblioteca pe o suprafață plană și stabilă. Nu vă urcați pe rafturi sau pe lateralele bibliotecii. Evitați să plasați obiecte mici sau fragile la îndemâna copiilor.

SK : Informácie týkajúce sa bezpečnosti. Podmienky používania a pokyny na údržbu. Tento produkt je určený na domáce použitie. Produkt vyžaduje montáž. Použite montážny materiál dodaný s produktom. Maximálne zaťaženie na policu: 10 kg. Nebezpečenstvo zrútenia. Preťaženie ruší platnosť záruky. Knižnicu nainštalujte na rovnej a stabilnej povrch. Nelezte na police ani po bokoch knižnice. Neumiestňujte malé alebo krehké predmety do dosahu detí.

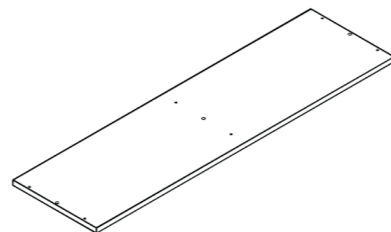




A x1



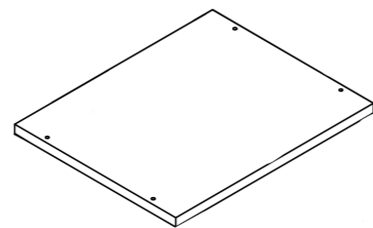
B x2



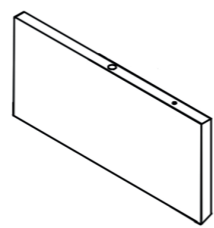
C x1



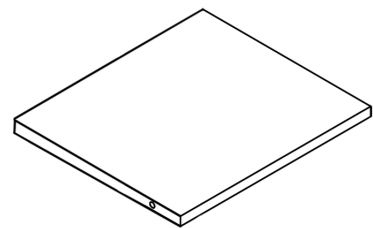
D x2



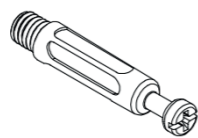
E x2



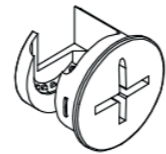
F x2



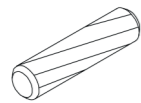
G x8



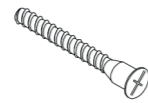
H x32



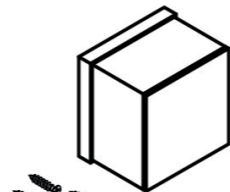
I x32



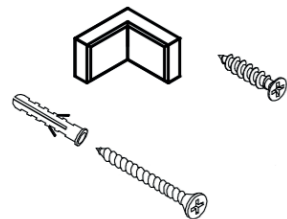
J x28



K x24
M5x40



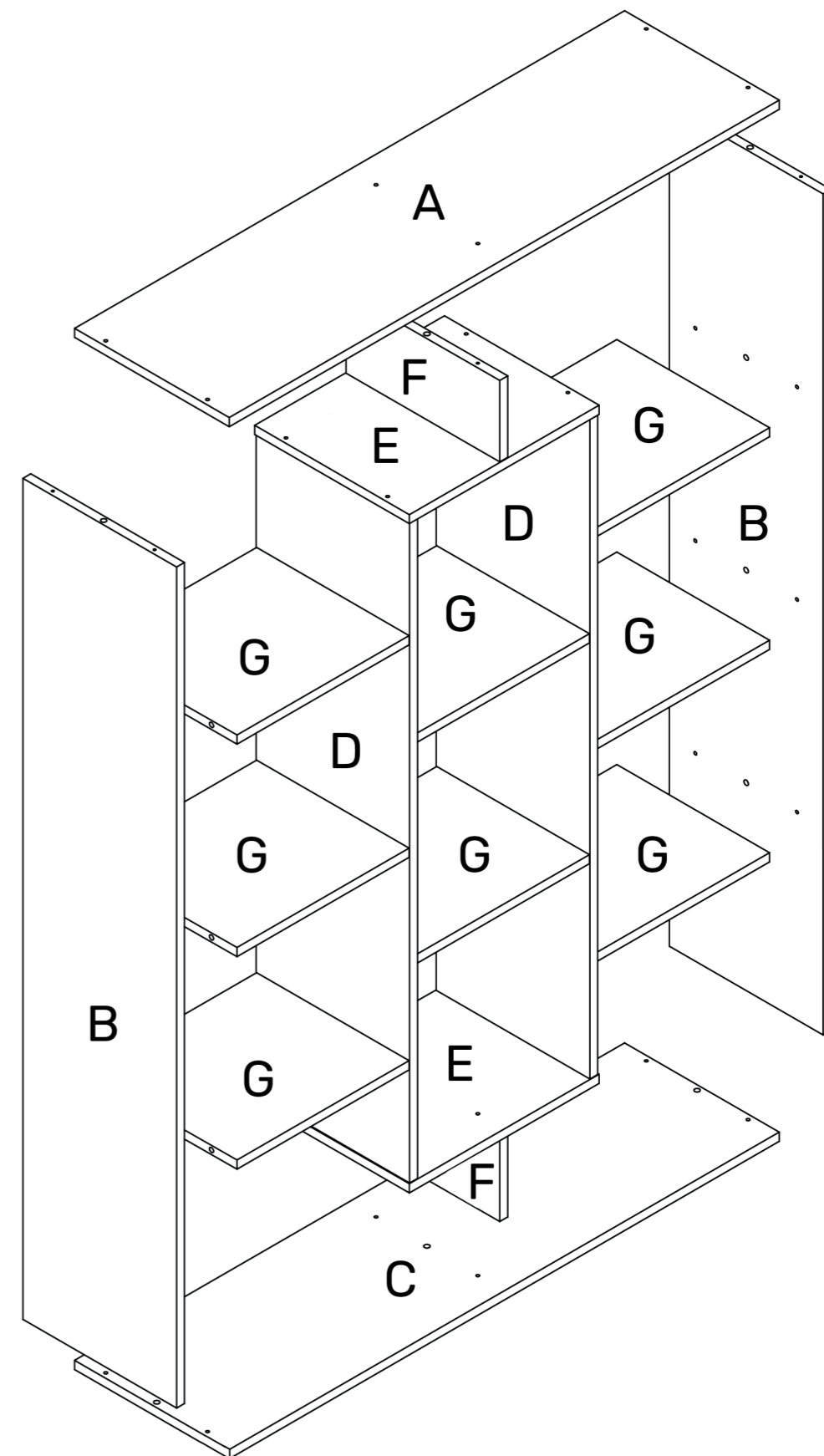
L x5



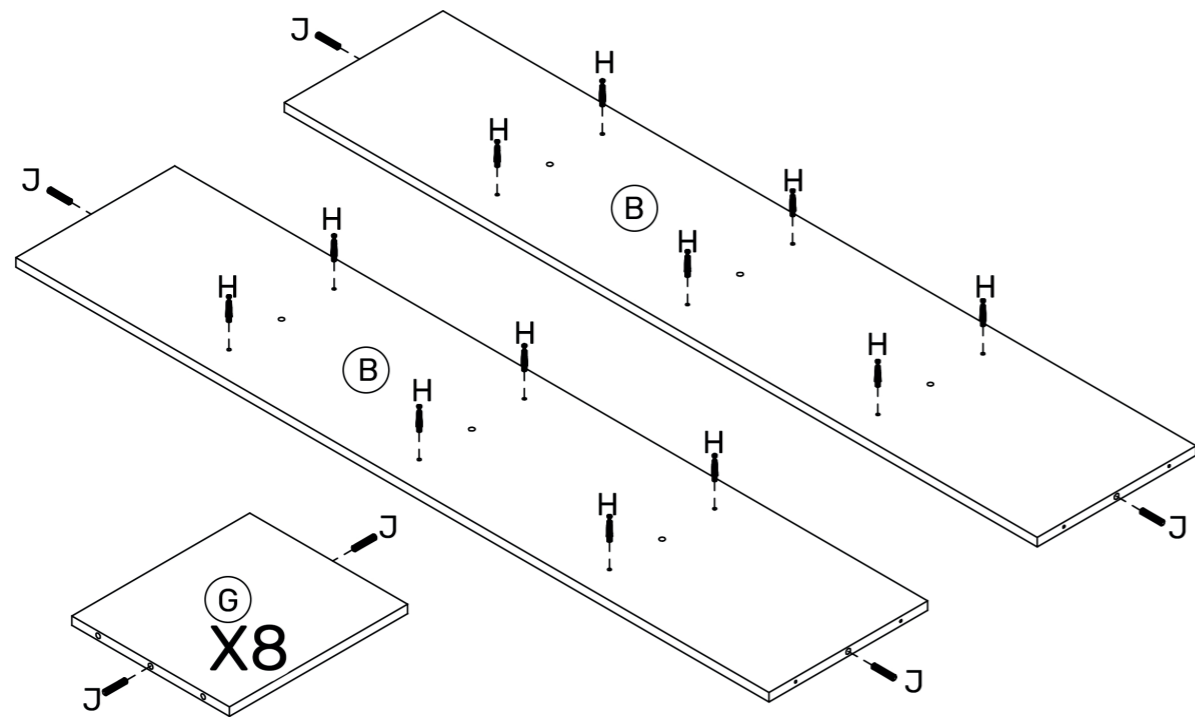
M x2



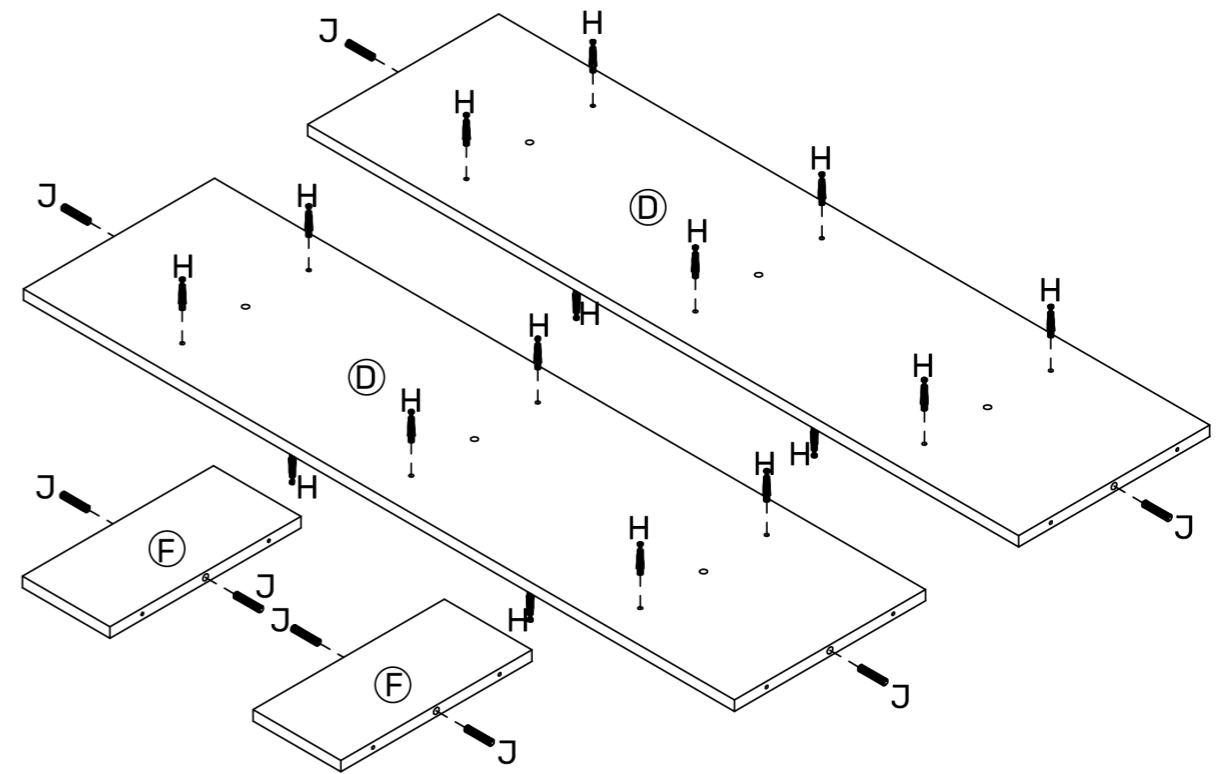
N x14



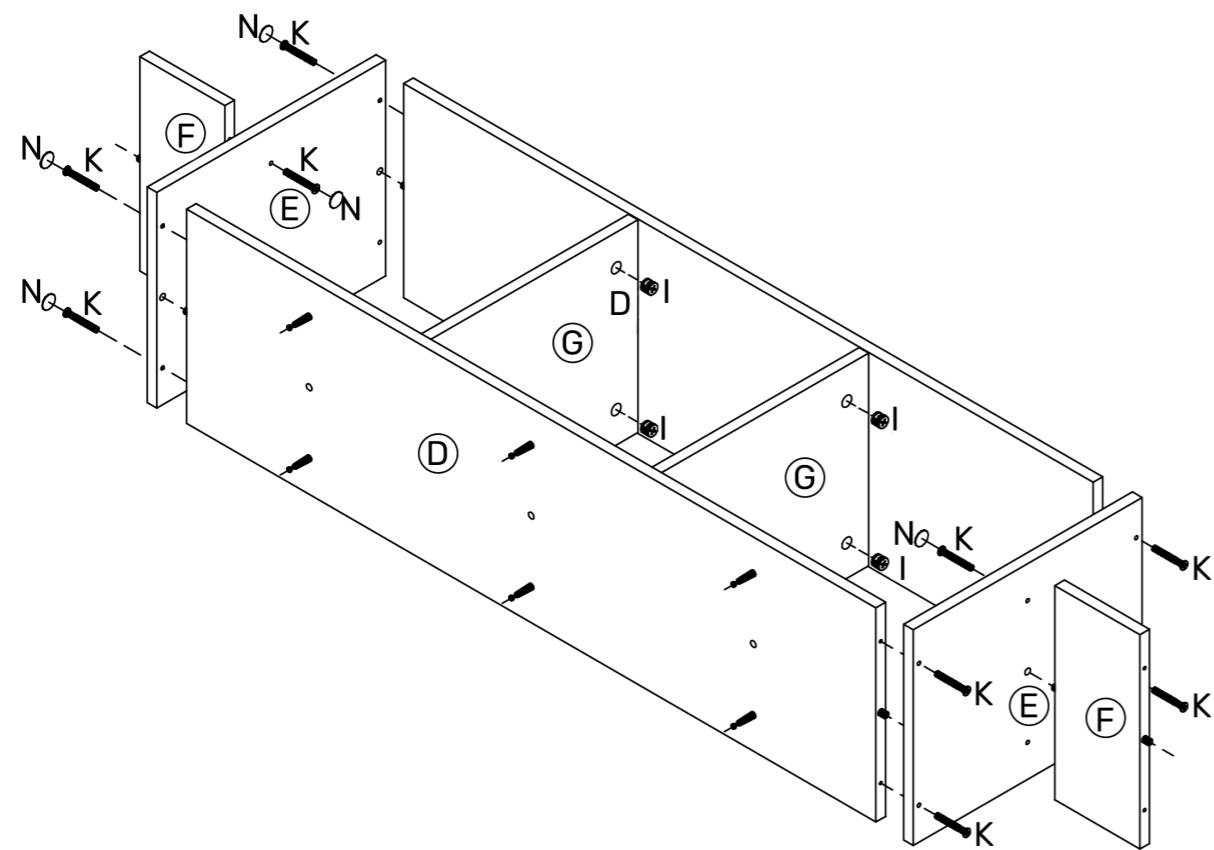
01



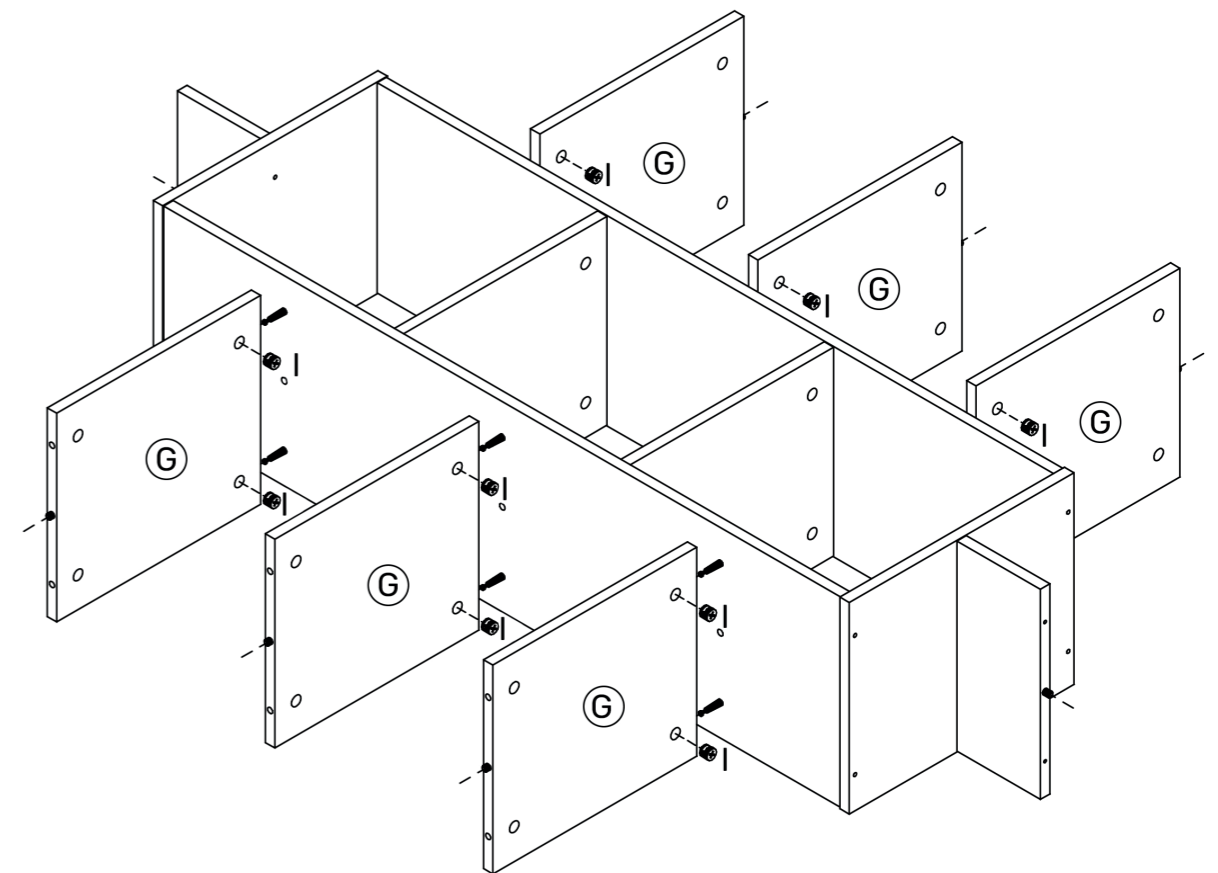
02

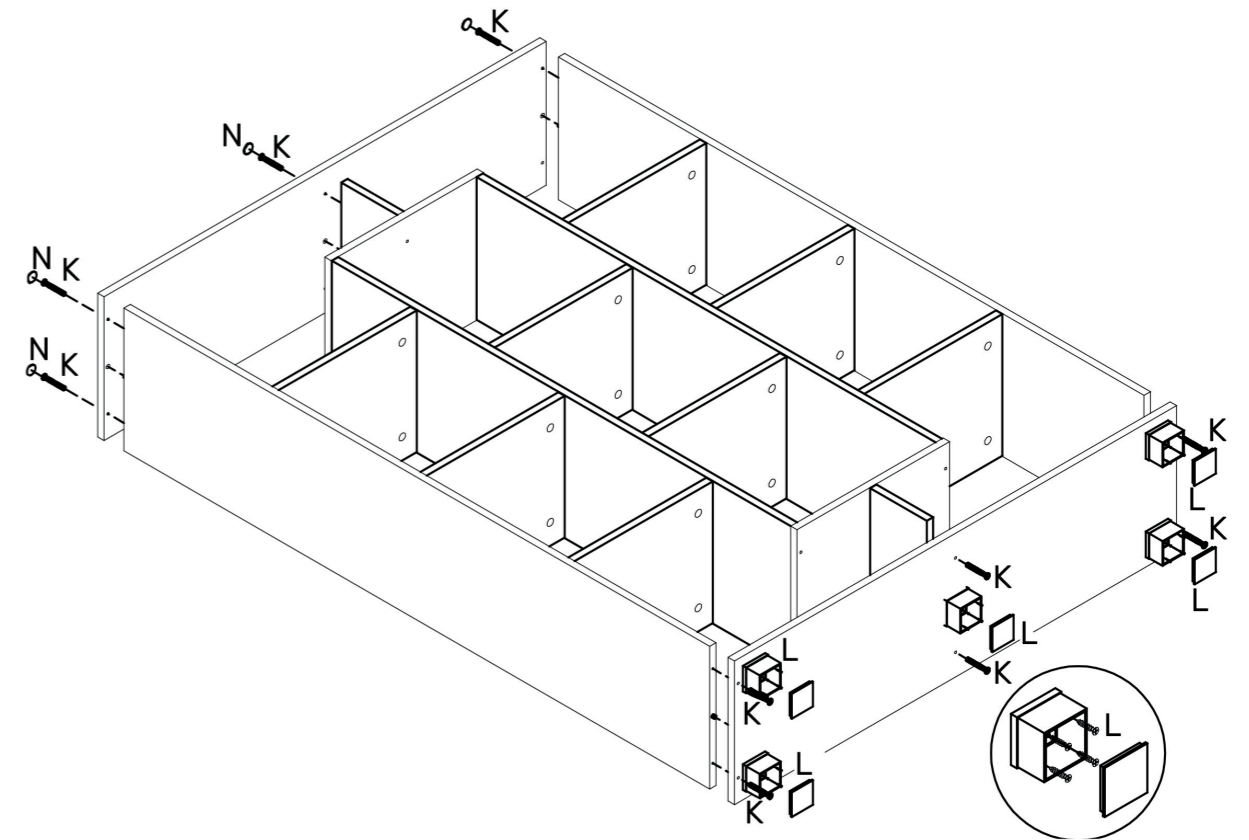
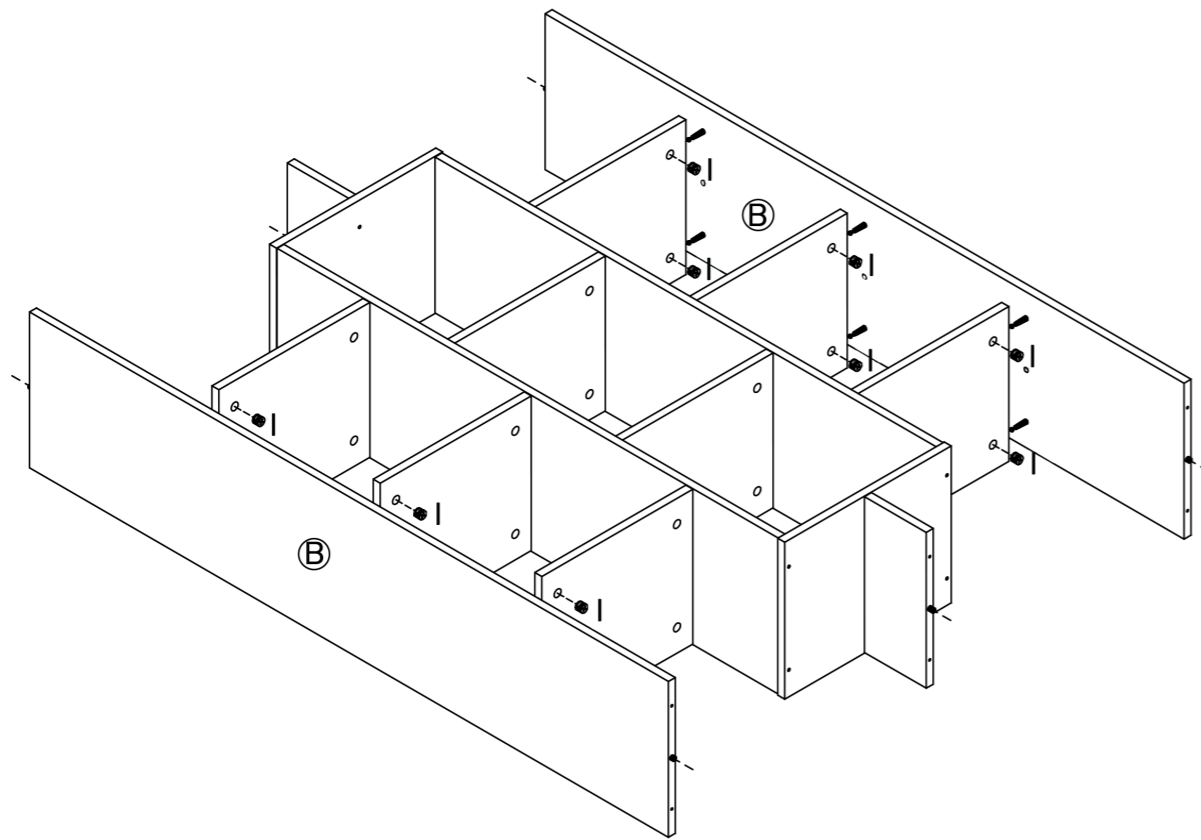


03



04



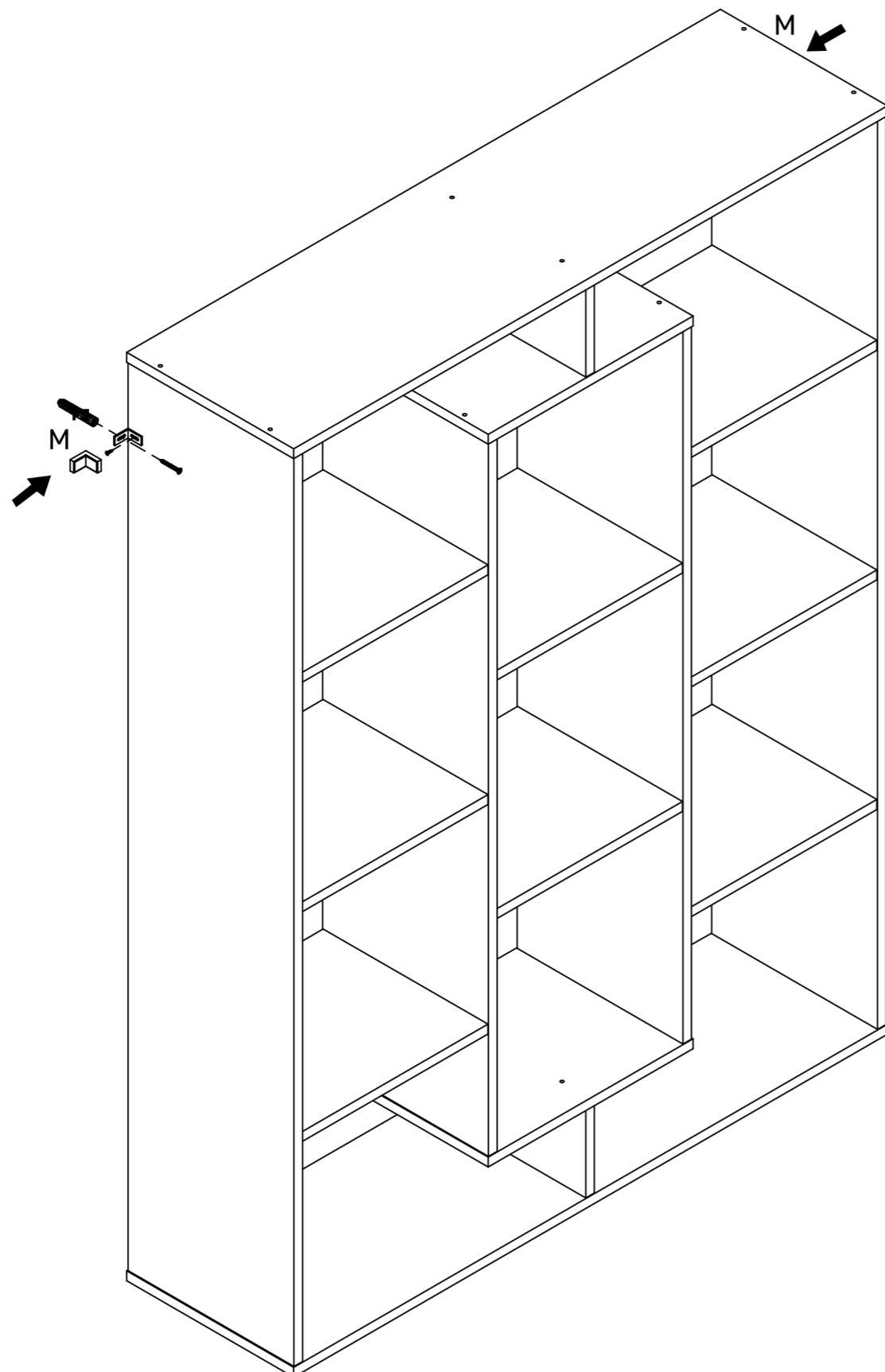


EMILY

BIB03

happy garden

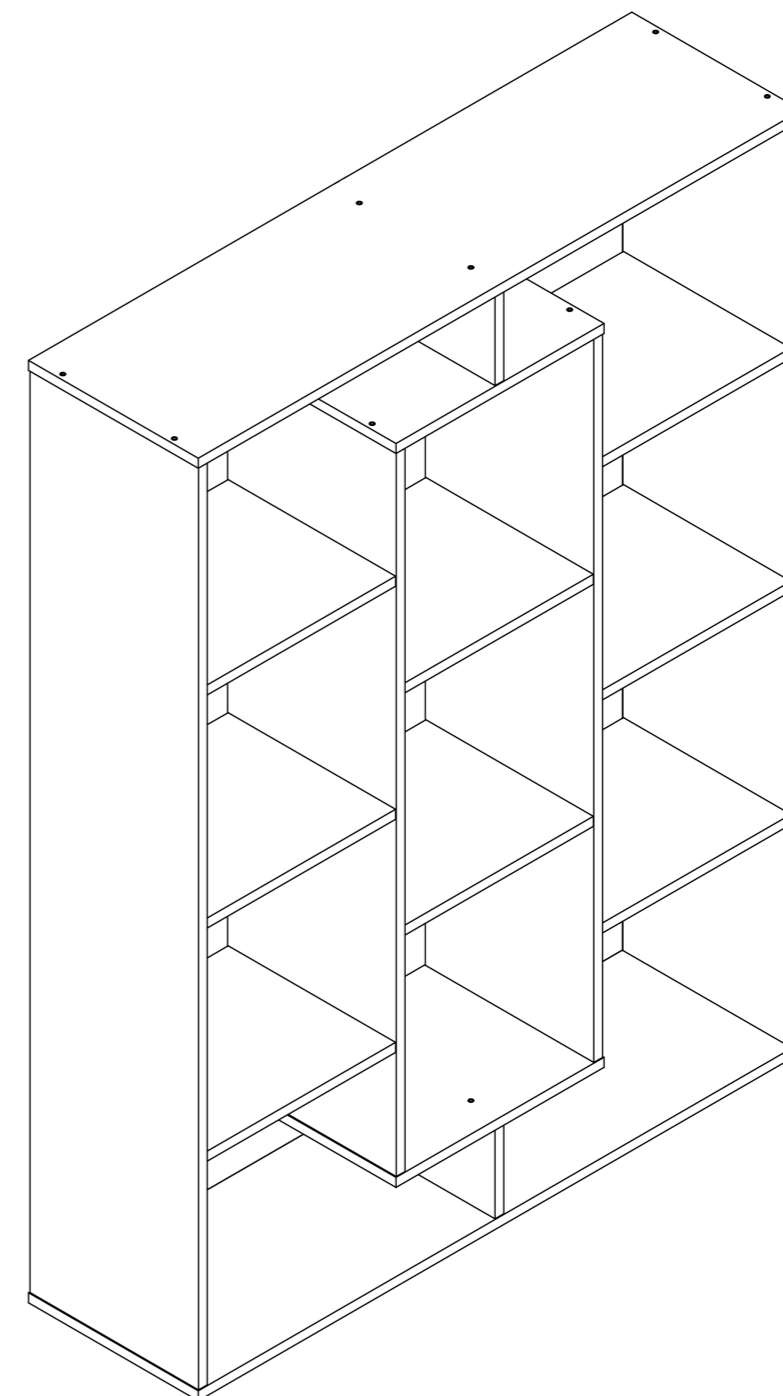
07



EMILY

BIB03

happy garden



FR : Produit à usage domestique.
DE : Produkt für den Hausgebrauch.
EN : Product for domestic use.
ES : Producto para uso doméstico.
IT : Prodotto per uso domestico.
NL : Product voor huishoudelijk gebruik.
PT : Produto para uma utilização doméstica
PL : Produkt do użytku domowego.
RO : Acest produs este destinat utilizării casnice.
SK : Výrobok na domáce použitie.



happy garden



ALLSTORE SAS
contact@happygarden.fr.
121 allée Hélène Boucher
PA du Moulin
59118 WAMBRECHIES
FRANCE