

Handleiding

Assembly instruction



Josefien

Gefeliciteerd met je nieuwe stoel!
Congratulations with your new Nolon chair!

nolon[®]
t h u i s i n s t o e l e n

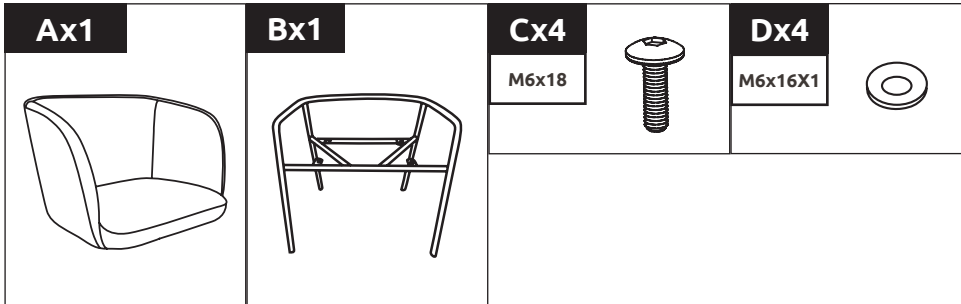


NOL.JOSEFIEN-MANUAL

MONTAGE JOSEFIEN

ASSEMBLY JOSEFIEN

Onderdelen
Parts



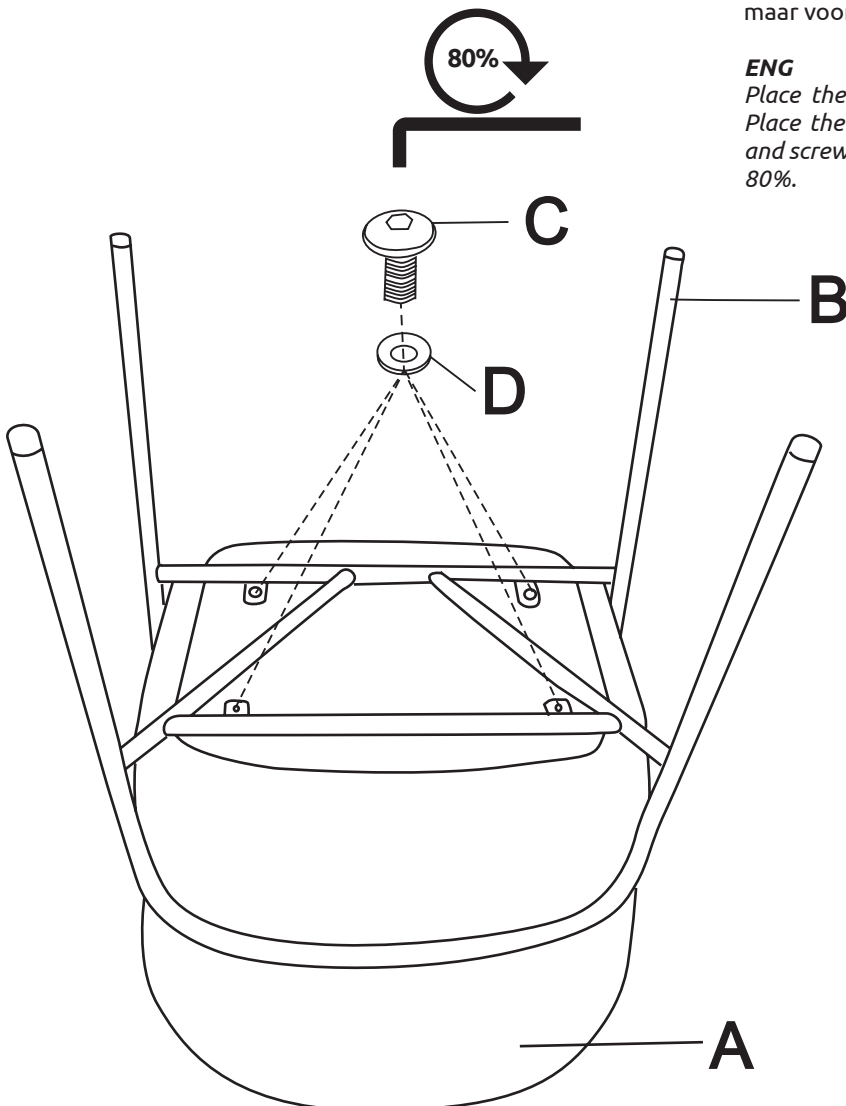
1

NL

Leg zitting **A** ondersteboven op een schone en zachte ondergrond. Monteer frame **B** op de zitting met sluitringen **D** en schroef **C**. Draai de schroeven nog niet geheel vast, maar voor 80%.

ENG

Place the seat upside down on a clean and soft surface. Place the frame **B** on the seat **A** and secure with rings **D** and screws **C**. Do not tighten the screws completely yet, but 80%.



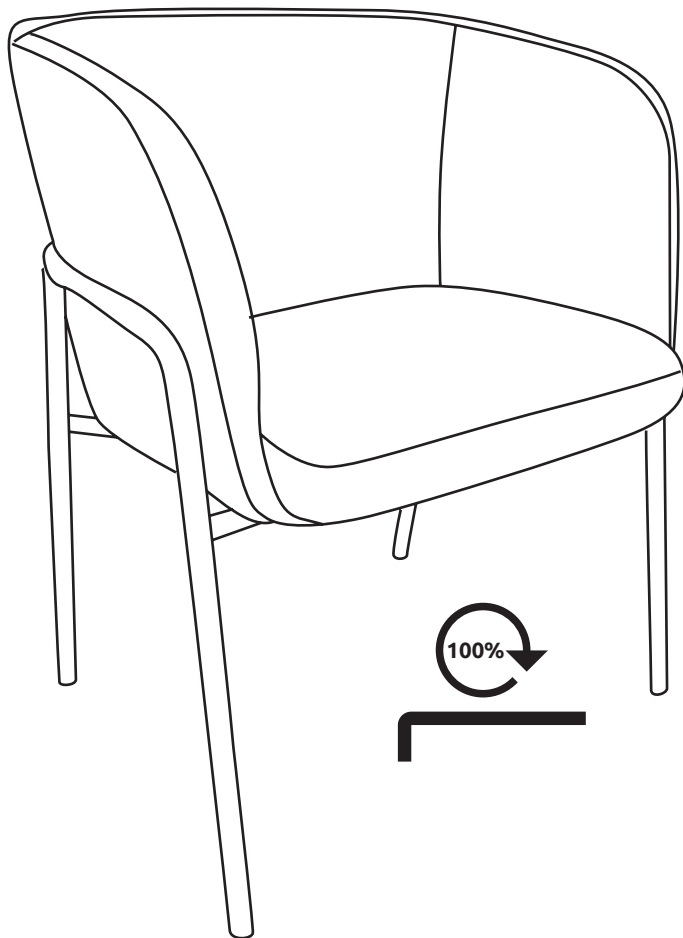
2

NL

Plaats de stoel in zijn geheel op een vlakke ondergrond. Plaats ca. 60 kg gewicht op de zitting zodat alle poten vlak op de grond staan en draai daarna alle schroeven aan tot 100%.

ENG

Place the chair on a flat surface. Place approx. 60 kg of weight on the seat so that all legs are flat on the floor and then tighten all screws to 100%.



Hulp nodig bij de **montage**?
Scan de QR-code
*Need help with the
assembly? Scan the QR-code*



Vloerbescherming nodig?
Scan de QR-code
*Do you need **floor protection**?
Scan the QR-code*



Scan de QR-code voor
onderhoudsinstructies
*Scan the QR-code for the **care
instructions***



ONDERHOUDSINSTRUCTIES

CARE INSTRUCTIONS

Gefeliciteerd met je nieuwe eetkamerstoel(en) van Nolon!

Om optimaal te kunnen genieten van je nieuwe meubel, vind je hieronder een aantal tips voor het onderhoud van de verschillende materialen.

Metaal

Door contact met water en vocht kan metaal metertijd gaan roesten. De metalen onderstellen van Nolon zijn voorzien van een speciale coating die dit tegengaat. Belangrijk is dus om deze coating (buitenste laklaag) niet te beschadigen. Schoonmaken van het metalen onderstel kan met een zachte doek en zeepwater. Gebruik slechts weinig water en maak het metaal daarna altijd droog.

Hout

Hout is een natuurlijk materiaal dat verkleurt door UV-straling. Zorg er dus voor dat alle meubels aan een gelijke hoeveelheid zonlicht worden blootgesteld om grote kleurverschillen te voorkomen. Ook temperatuur en luchtvochtigheid hebben invloed op hout. Met een droge microvezeldoek kan hout worden afgestoft voor dagelijks onderhoud. Vlekken kunnen worden verwijderd met een zachte doek en zeepwater. Gebruik hierbij weinig water en droog het oppervlak naderhand altijd af.

Stoffen bekleding

Alle stoffen verkleuren door UV-straling dus zorg ervoor dat de stoelen niet in direct zonlicht staan. Behandel de stof voor gebruik met een impregneerspray om vlekken te voorkomen. Test dit vooraf op een niet-zichtbare plek om te checken of de kleur van de stof niet verandert. Verwijder vocht of vlekken direct van het oppervlak en gebruik daarbij enkel een vochtige doek of een speciale textielreiniger. Hard wrijven en het gebruik van sterke chemicaliën en alcohol wordt sterk afgeraden. Pluisjes kunnen van nature ontstaan op bepaalde stoffen maar deze zullen na een aantal keer verwijderen niet meer voorkomen. Wanneer gestoffeerde stoelen voor het eerst worden uitgepakt, kunnen er drukplekken in de stof te zien zijn. Deze verdwijnen normaliter na een aantal dagen vanzelf.

Kunststof

Kunststof is een eenvoudig materiaal om schoon te maken en te onderhouden. Een kunststof kuipzitting hoeft vooraf niet te worden behandeld. Vlekken verwijder je met een zachte doek en een sopje met milde reiniger.

Vloerbescherming

Nolon eetkamerstoelen zijn voorzien van standaard vloerdoppen maar deze bieden niet in alle gevallen de juiste bescherming. Daarom heeft Nolon per onderstel een speciale vloerdop ontworpen, zodat voor elke vloer de juiste bescherming verkrijgbaar is. Scan de QR-code voor meer informatie en aanvullende producten op de website van Nolon.

Congratulations with your new Nolon chair(s)!

Below you find some maintenance tips and trick, so you can fully enjoy your new chair.

Metal

With time, metal can become rusty when it has been in contact with water and moist. The metal frames of Nolon chairs have a special coating that prevents rusting. Therefore, it is very important not to damage or scratch this coating (outer layer of the frame). The metal frames can be cleaned with a soft cloth and soap water. Refrain from using too much water and always dry the surface afterwards.

Wood

Wood is a natural material that changes color under the influence of UV-radiance. It is important to make sure all furniture is exposed to the same amount of sunlight to prevent large color differences. Temperature and humidity can also affect wood. A dry microfiber cloth can be used to dust wood for daily maintenance. Stains can be removed with a soft cloth and soap water. Refrain from using too much water and always dry the surface afterwards.

Fabric upholstery

All fabrics can discolor because of UV-radiance, so make sure the chairs are not exposed to direct sunlight. Treat the fabric with an impregnation spray before usage to prevent stains. Test the spray on a non-visible surface beforehand. Remove moisture or stains immediately using only a moist cloth or a special textile cleaner. Vigorous rubbing and the use of harsh chemicals and alcohol are to be avoided. Pills can occur on the surface, but this is completely normal, and they will not return after they have been removed a few times. When chairs with a fabric upholstery are unpacked from the box, pressure points might be visible in the fabric. These should disappear within a few days.

Plastic

Plastic material is easy to clean and maintain. A plastic seating does not need to be treated before use. Stains can be removed with a soft cloth and mild detergent.

Floor protection

Nolon dining chairs are equipped with standard floor caps but these do not provide the adequate protection for all types of floors. Therefore, Nolon has designed special floor caps for each of the chair frames so every floor is protected the right way. Scan the QR-code for more information and additional products on the website of Nolon.

nolon[®]

Nolon
Vlotbrugweg 9
1332 AE Almere NL

www.nolon.nl
info@nolon.nl