

Montagehandleiding De Oude Schakelaar

1. Volg altijd de veiligheidsinstructies

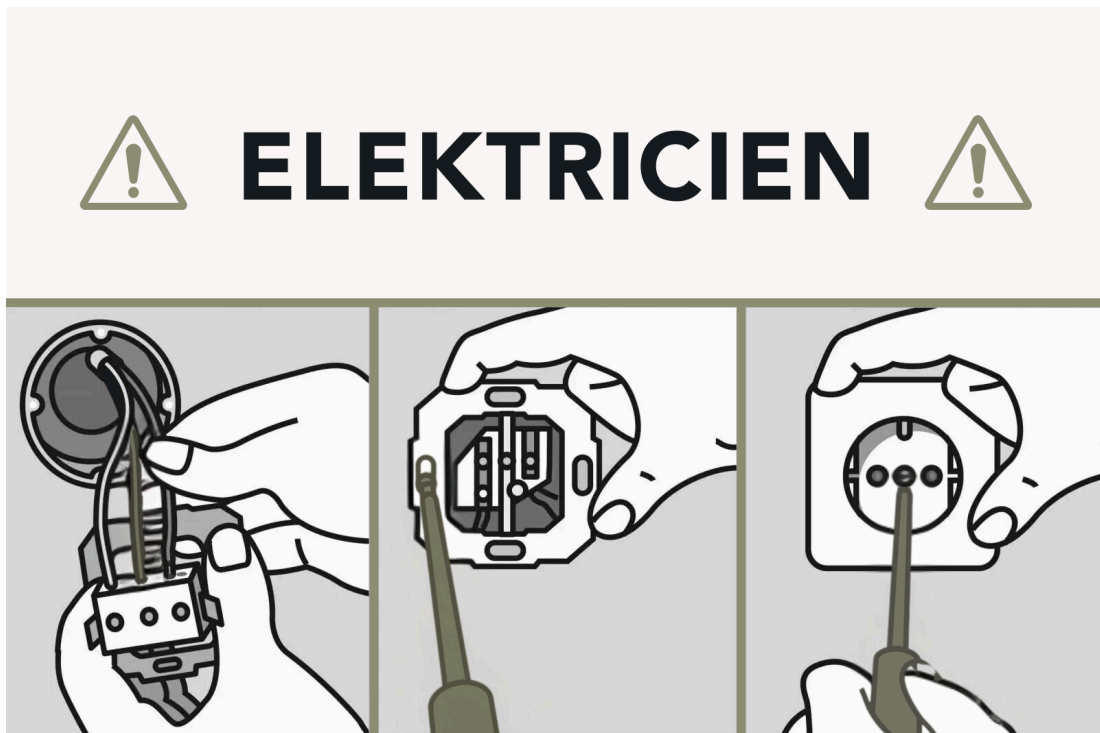
Ga je zelf elektra installeren? Zorg dan dat je altijd veilig te werk gaat. **Let op:** alle werkzaamheden aan onderdelen waarop spanning staat mogen alleen door hiervoor opgeleide elektriciens worden uitgevoerd.

Alleen elektriciens mogen:

- garanderen dat het onderdeel spanningsvrij is;
- zekeringen uitschakelen;
- zekeringen tegen opnieuw inschakelen door derden beschermen;
- installatiecomponenten aansluiten;
- installaties controleren, opleveren en in bedrijf nemen;
- het verzoek om aansluiting van installaties aan het elektriciteitsnet indienen.

Let op!

De laatste stap, het aansluiten van de componenten van de installatie, mag uitsluitend door een **elektricien** worden uitgevoerd.



2. Schakelaar aansluiten



2.1 Inleiding

Bij het bouwen of verbouwen van een huis moet je elektriciteit aanleggen of bestaand schakelmateriaal vervangen. In dit artikel kun je meer informatie lezen over schakelaars en over het aansluiten van een schakelaar. In alle gevallen dat je met elektriciteit gaat werken, is het belangrijk om de algemene veiligheidsregels in acht te nemen. Het aansluitschema van een schakelaar is eigenlijk heel eenvoudig.

Wat is een schakelaar?

Een schakelaar is een component in een elektrische schakeling. Een schakelaar doet niks anders dan de geleiding van de stroom aansluiten of verbreken. Op die manier wordt er verbinding gemaakt of juist verbroken. Een schakelaar bestaat allereerst uit een basiselement wat in de muur gebouwd wordt. Om hem te kunnen aansturen wordt hij afgedekt door een kap waar de bedieningsknop(pen) zich op bevindt.

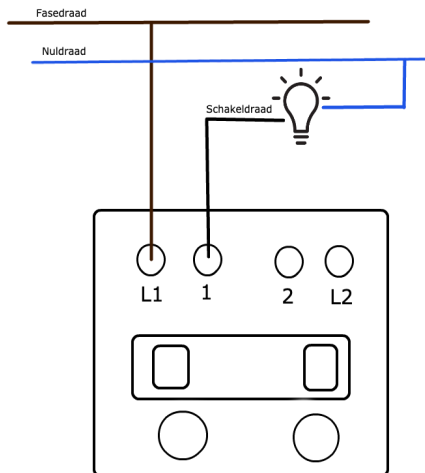
2.2 Hoe moet je een schakelaar aansluiten?

Er zit een verschil tussen het aansluiten van een enkelpolige schakelaar en een dubbelpolige schakelaar. Een dubbelpolige schakelaar wordt gebruikt in vochtige ruimtes of wanneer een installatie gegarandeerd spanningsvrij gemaakt moet kunnen worden. Een enkelvoudige schakelaar heeft meestal een bruine en zwarte draad. De bruine is de fasedraad en de zwarte is het schakeldraad.

Enkelvoudige schakelaar aansluiten:

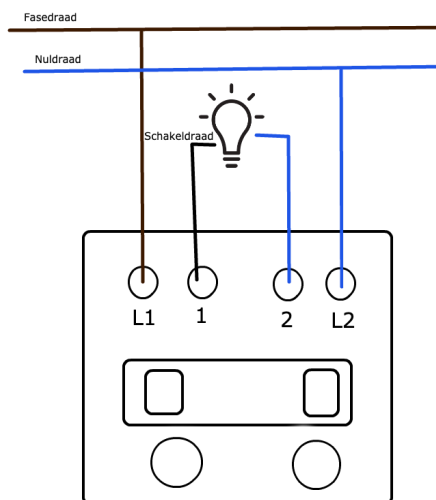
- Sluit de bruine draad aan op een klem met P of L erop.

- Sluit de zwarte draad aan op de andere zijde.
- Laat de nuldraad rechtstreeks naar de lamp lopen.



Tweepolige schakelaar aansluiten:

- Onderbreek de bruine draad.
- Onderbreek de zwarte draad.
- Laat de nuldraad via de schakelaar naar de lamp lopen.



2.3 Wat is een aansluitschema voor een schakelaar?

Zowel voor een schakelaar als alle andere elektrische schakelingen bestaan er schema's. Dit is in principe niks meer dan een grafische weergave een elektrische

installatie. Hierin worden componenten, verbindingen, signalisatie en bediening door een coderingssysteem vastgelegd. In een aansluitschema wordt specifiek ingegaan op welke ader op welke klem aangesloten moet worden. Je kunt dit ook een klemmenlijst of een klemmenstrooktekening noemen.

2.4 Speciale regels voor een schakelaar in de badkamer

Ga je een schakelaar in de badkamer aansluiten dan worden daar bepaalde eisen aan gesteld. De badkamer kan in drie verschillende zones worden verdeeld. In de onderstaande tabel staat welke zones er zijn. Buiten deze zones mogen gewone apparaten en 220 volt aansluitingen aangesloten worden. Dit kun je ook wel beschouwen als zone 3.

Zone 0: Het bad of de douchebak

Zone 1: Ruimte boven het bad of douchebak tot een hoogte van 2.60 meter

Zone 2: Dit is het vlak binnen handbereik naast het bad of de douchebak. Het is 60 centimeter breed en 2.60 meter hoog.

De materialen die je gaat gebruiken in de badkamer moeten per zone aan een andere beschermingsgraad voldoen. Het betreft de bescherming tegen stoten, maar met name de mate van waterdichtheid.

- Zone 0 = minimaal IP67
- Zone 1 = minimaal IP65
- Zone 2 = minimaal IP45
- Overig = minimaal IP21

2.5 Algemene veiligheidsregels voor een schakelaar aansluiten

Ga je een schakelaar aansluiten dan staat natuurlijk jouw eigen veiligheid voorop! Tijdens alle werkzaamheden die ook maar iets met elektriciteit te maken hebben gelden een aantal veiligheidsregels. Hoe eenvoudig een schakelaar aansluiten ook is, een ongeluk zit in een klein hoekje. Lees daarom deze belangrijkste regels door.

- Zorg er altijd voor dat je de spanning eraf haalt.
- Controleer of je de goede groep hebt uitgeschakeld met behulp van een spanningszoeker.

- Ben je nog niet klaar met aansluiten, zet dan nooit de spanning er alvast weer op.
- Isolerende schoenen met rubberen zolen hebben de voorkeur.
- Houdt vocht weg bij elektriciteit, dus ook niet werken met vochtige handen.
- Gebruik het juiste gereedschap.
- Maak van tevoren een tekening waarop duidelijk te zien is wat je waarop moet aansluiten.



2.6 Hoe een lichtschakelaar vervangen in zijn werk gaat

Soms is het nodig dat een lichtschakelaar vervangen wordt. Net als een schakelaar aansluiten is dit ook een eenvoudig klusje. Het is verstandig om eerst te controleren of het gaat om een eenpolige of tweepolige schakelaar. Plaats je namelijk de verkeerde dan zal jouw schakeling niet werken. Zoals hierboven al staat beschreven is het altijd van belang om eerst de spanning van de groep af te halen waarmee je aan de slag gaat.

- Verwijder de afdekkap van de schakelaar.
- Controleer of de spanning er daadwerkelijk af is.
- Schroef het basiselement van de schakelaar los en haal hem uit de muur.
- Maak de aansluitdraden los.
- Sluit de draden aan op de nieuwe schakelaar.
- Plaats de afdekkap weer terug over het basiselement.
- Zet de spanning weer op de groep.
- Controleer of de schakelaar werkt.

3. Stopcontact aansluiten

3.1 Inleiding

Schakelmateriaal vervangen en je hebt behoefte aan een extra stopcontact thuis, maar weet niet waar je moet beginnen? Hieronder lees jij welke onderdelen je nodig hebt, waar het stopcontact geplaatst dient te worden en hoe het stopcontact aangesloten moet worden. Zorg ervoor dat alles spanningsvrij is voordat je begint. Je kunt alles spanningsvrij maken door de hoofdschakelaar in de meterkast om te zetten.

Het aansluiten van een stopcontact begint door een vertakking te maken vanuit een ander stopcontact of met een inbouwleiding naar een centraaldoos. Kies dus eerst het stopcontact van waaruit je een vertakking wilt maken of de plaats waar je een nieuwe inbouwleiding gaat monteren. In dit artikel en bijbehorende situatie gaan wij uit van een geaard inbouwstopcontact.

Een aarding zit voor extra veiligheid in een stopcontact. Het zorgt ervoor dat statische elektriciteit voorkomen wordt en dat elektriciteit na een blikseminslag afgevoerd wordt.

Tip: Als je één stopcontact nodig hebt, is het handig om een vertakking van een ander stopcontact te gebruiken omdat je anders nieuwe en lange elektriciteitsleidingen moet leggen.

3.2 Benodigheden voor de aansluiting van de wandcontactdoos

Om een stopcontact aan te sluiten heb je de volgende artikelen en materialen nodig:

- Inbouwdoos
- Geaard stopcontact
- Afdekraam
- Elektriciteitsbuis zonder draad
- Drie delen VD draad:
 - Eén blauwe draad 2,5 mm² (nuldraad)
 - Eén bruine draad 2,5 mm² (fasedraad)
 - Eén geel/groene draad 2,5 mm² (aardendraad)
- Striptang
- Schroevendraaier
- Steenboor of dozenboor
- Multimeter

3.3 In 10 stappen jouw stopcontact aansluiten

In deze situatie gaan we uit van een geaard inbouwstopcontact.

Stap 1: Spanningsloos maken

Het is belangrijk dat je het gebied waar je gaat werken spanningsvrij maakt, dit doe je door de hoofdschakelaar of de installatieautomaat om te zetten. Dit doe je in de groepenkast. Met een spanningzoeker kan je testen of het gebied spanningsvrij is.

Stap 2: Inbouwdoos aftekenen

Bepaal de plaats waar je het nieuwe stopcontact wilt plaatsen en teken de inbouwdoos af.

Stap 3: Gat maken

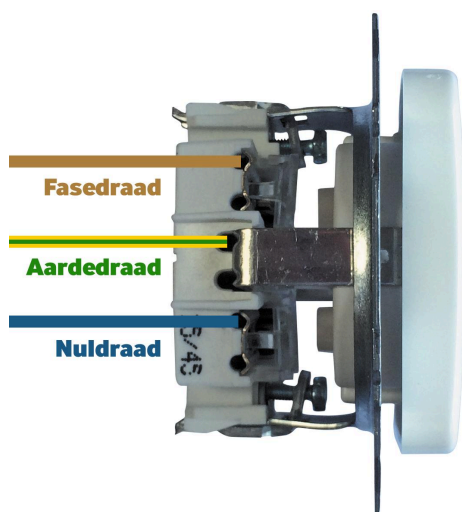
Boor het gat waar je de doos afgetekend heeft, dit kan het meest eenvoudig met een dozenboor.

Tip: Test of de inbouwdoos past.

Stap 4: Bedrading inbouwdoos vanuit bestaand stopcontact

Uit de inbouwdoos moet een blauwe, bruine en geel/groene draad komen. De draden kunnen komen vanuit 1) een vertakking van een ander stopcontact of 2) uit een centraaldoos. Zorg ervoor dat de draden ruim uitsteken (5 tot 10 cm).

1) Vertakking: Strip de draden ongeveer 0,5 cm met een striptang en plaats als eerste de groen/gele draad in de middelste pool van het bestaande stopcontact, plaats de andere draden aan de buitenkant zoals hieronder te zien (plaats bruin bij bruin en blauw bij blauw en trek ze alle drie door met behulp van een elektriciteitsleiding richting de nieuwe inbouwdoos).



2) Centraaldoos: Je trekt dezelfde draden als bij een vertakking, alleen dan niet uit een ander stopcontact, maar vanuit een centraaldoos in het plafond. Het nadeel hiervan is dat je vaak een nieuwe en lange elektriciteitsbuis moet trekken vanuit de centraaldoos. Om deze reden adviseren wij je om een vertakking van een ander stopcontact te gebruiken.

Stap 5: Bedrading nieuwe stopcontact

Strip de andere kant van de draden die uit de inbouwdoos komen ook ongeveer 0,5 cm. Plaats de aardedraad in het midden van het nieuwe stopcontact en plaats de andere draden op dezelfde manier waarop ze het 'oude' stopcontact verlaten.

Komt de elektriciteit uit de centraaldoos? Dan maakt het niet uit op welke pool de blauwe en bruine draad zijn aangesloten, zolang de geel/groene draad maar in het midden is geplaatst.

Stap 6: Bevestigen nieuw stopcontact

Zorg ervoor dat alle draden stevig bevestigd zijn, voordat je het nieuwe stopcontact bevestigt. *Zijn alle draden goed bevestigd?* Dan kan je het stopcontact bevestigen aan de inbouwdoos door middel van schroefjes.

Let op: De draden mogen niet beklemd raken.

Stap 7: Spanning inschakelen

Schakel de hoofdschakelaar weer in.

Stap 8: Spanning meten

Om te testen of het stopcontact correct is aangesloten kun je de spanning meten door gebruik te maken van een multimeter. Met een multimeter kunt je de verschillende variabelen meten zoals spanning, stroomsterkte en weerstand.

Stap 9: Monteren afdekraam

Als je alles correct hebt aangesloten, kun je het afdekraam monteren.

Stap 10: Testen

Je hebt de draden correct aangesloten, de spanning getest en het afdekraam gemonteerd. Je kunt nu een stekker in het nieuwe stopcontact plaatsen.

4. Kleuren bedrading voor aansluiten schakelmateriaal

[Klik hier](#) voor een handig overzicht voor de gekleurde draden in elektrische installaties.