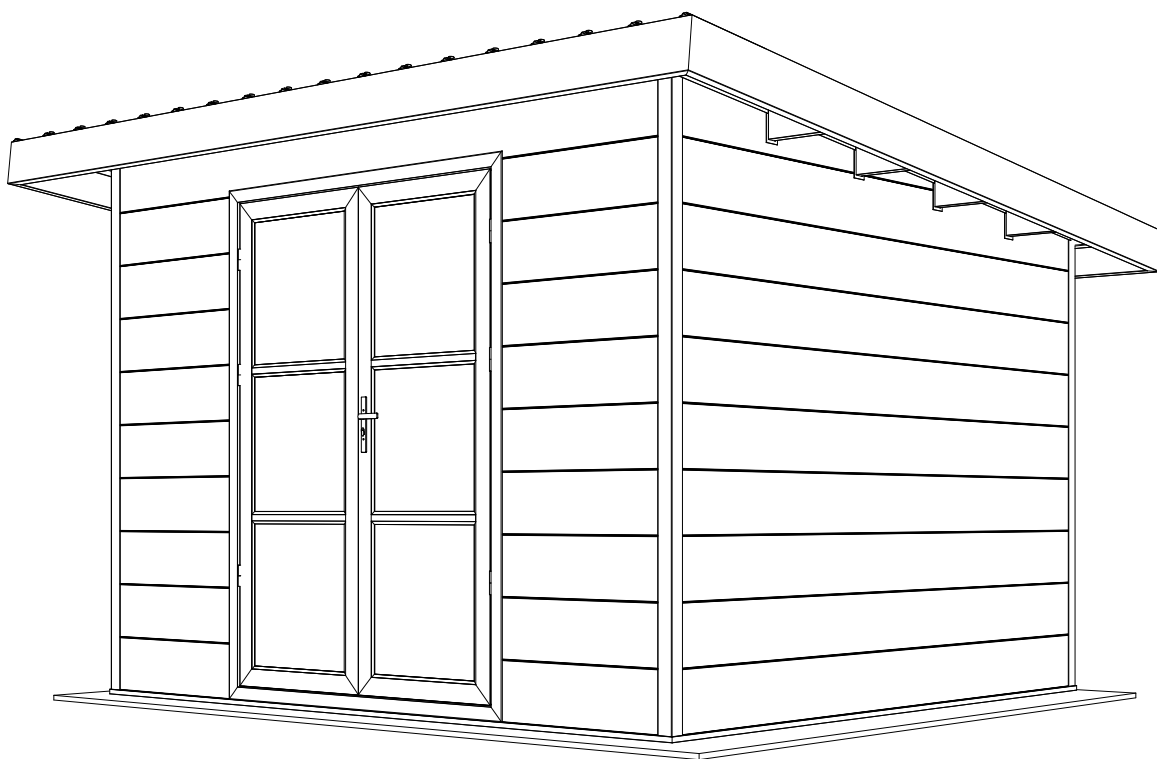


# ALMA

NOTICE DE MONTAGE/ ASSEMBLY INSTRUCTIONS/  
MONTAGEANLEITUNG/ MONTAGE-INSTRUCTIES/ INSTRUCCIONES DE  
MONTAJE/ INSTRUÇÕES DE MONTAGEM/ INSTRUZIONI DI MONTAGGIO

9 m<sup>2</sup>



SH0946 SH0947 SH0948

CAXXXXXXX

## FR – RECOMMANDATIONS

Notice à conserver pendant toute la durée de vie du produit. Selon l'emplacement et la surface, l'installation d'un abri peut être soumise à une déclaration préalable de travaux ou une demande de permis de construire. Vérifier la réglementation en vigueur avant l'installation. Lire attentivement la notice avant de procéder au montage, s'assurer qu'aucune pièce n'est endommagée ou manquante. L'abri doit être installé dans un environnement adapté, sur une fondation stable et nivelée, telle une dalle béton. Le montage de cet abri nécessite au moins 2 personnes. Laisser suffisamment d'espace autour de l'abri afin de ne pas être gêné pour son installation. Manipuler les pièces avec précaution. Déballez toutes les pièces, les placer sur une surface propre et les rassembler par zone. En raison de la proportion élevée de bois, la surface peut avoir différentes nuances et changer de couleur au fil du temps. Cela ne nécessite pas de traitement spécial et n'affecte pas la durée de vie de l'abri. Ne pas utiliser de produit corrosif ou autre produit de nettoyage agressif pouvant altérer l'abri.

### CONSEILS D'UTILISATION

Cet abri ne peut être utilisé à des fins résidentielles. Ne pas effectuer l'installation par temps pluvieux ou venteux. Utiliser uniquement les outils listés dans la notice. Porter des gants et lunettes de protection pour le montage. Nettoyer l'abri à l'eau claire et au savon. Les produits contenant de l'huile ou de l'acétone peuvent tâcher ou endommager l'abri. Ne pas stocker d'objet chaud dans l'abri, tels que grill ou barbecue récemment utilisés, ou tout produit chimique volatile. Afin d'éviter toute déformation de l'abri, ne pas appuyer d'objet lourd contre les murs. En cas de neige, déblayer le toit. S'assurer de la bonne ventilation de l'abri pour éviter toute moisissure. La direction du vent est un facteur important, éviter d'exposer l'abri et notamment les portes à une zone très venteuse. Garder les portes fermées et verrouillées lorsque l'abri n'est pas utilisé.

### GARANTIE DU PRODUIT

La garantie commerciale prend effet à la date de facturation du produit pour une durée de 20 ans. La garantie couvre tout défaut de fabrication et se limite au remplacement de la pièce défectueuse par une pièce identique ou similaire.

La garantie ne pourra s'appliquer qu'en cas de respect des conseils de montage, d'utilisation et d'entretien. La garantie ne couvre pas :

- L'usure normale du produit
- La perte ou la casse de toute pièce lors du déballage et/ou de l'installation
- Le vandalisme
- Les conditions climatiques extrêmes : vents forts, tempêtes, grêle, neige, inondations, foudre...

## EN – RECOMMANDATIONS

Keep these instructions for the life of the product.

Depending on location and surface area, the installation of a shelter may be subject to prior declaration of works or planning permission. Check current regulations before installation. Read the instructions carefully before installation, and check that no parts are damaged or missing. The shed must be installed in a suitable environment, on a stable, level foundation such as a concrete slab. At least 2 people are required to assemble the shed. Leave enough space around the shelter to avoid obstructing its installation. Handle parts with care. Unpack all parts, place them on a clean surface and assemble them by area. Due to the high proportion of wood, the surface may have different shades and change color over time. This does not require any special treatment and does not affect the shed's lifespan. Do not use corrosive or other aggressive cleaning products that could damage the shed.

## PRECAUTION FOR USE

This shed is not suitable for residential use. Do not install in wet or windy conditions. Use only the tools listed in the manual. Wear protective gloves and goggles during assembly. Clean the shelter with clean water and soap. Products containing oil or acetone may stain or damage the shed. Do not store hot objects in the shed, such as recently used grills or barbecues, or any volatile chemicals. To avoid warping the shelter, do not lean heavy objects against the walls. In case of snow, clear the roof. Make sure the shed is well ventilated to prevent mould. Wind direction is an important factor; avoid exposing the shed, and especially the doors, to a very windy area. Keep doors closed and locked when not in use.

## WARRANTY

The commercial warranty takes effect on the product's invoice date for a period of 20 years. The warranty covers any manufacturing defect and is limited to the replacement of the defective part by an identical or similar part.

The warranty will only apply if assembly, use and maintenance instructions have been followed. The warranty does not cover :

- Normal wear and tear
- Loss or breakage of any part during unpacking and/or installation
- Vandalism
- Extreme weather conditions: high winds, storms, hail, snow, flooding, lightning, etc.

## DE – EMPFEHLUNGEN

Gebrauchsanweisung, die während der gesamten Lebensdauer des Produkts aufzubewahren ist. Je nach Standort und Fläche kann für die Installation einer Überdachung eine vorherige Bauanmeldung oder ein Antrag auf Baugenehmigung erforderlich sein. Prüfen Sie vor der Installation die geltenden Vorschriften. Lesen Sie die Anleitung vor der Montage aufmerksam durch und vergewissern Sie sich, dass keine Teile beschädigt sind oder fehlen. Die Überdachung muss in einer geeigneten Umgebung auf einem stabilen und nivellierten Fundament, wie z. B. einer Betonplatte, aufgestellt werden. Für den Aufbau des Schutzraums sind mindestens zwei Personen erforderlich. Lassen Sie um den Schutzraum herum ausreichend Platz, damit Sie beim Aufbau nicht behindert werden. Gehen Sie mit den Teilen vorsichtig um. Packen Sie alle Teile aus, legen Sie sie auf eine saubere Fläche und stellen Sie sie nach Bereichen geordnet zusammen. Aufgrund des hohen Holzanteils kann die Oberfläche verschiedene Schattierungen aufweisen und im Laufe der Zeit ihre Farbe verändern. Dies erfordert keine besondere Behandlung und beeinträchtigt nicht die Lebensdauer des Schutzraums. Verwenden Sie keine ätzenden oder anderen aggressiven Reinigungsmittel, die den Schutzraum beeinträchtigen könnten.

## NUTZUNGSHINWEISE

Dieser Unterstand darf nicht für Wohnzwecke verwendet werden. Führen Sie die Installation nicht bei regnerischem oder windigem Wetter durch. Verwenden Sie nur die in der Anleitung aufgelisteten Werkzeuge. Tragen Sie bei der Montage Schutzhandschuhe und eine Schutzbrille. Reinigen Sie den Schutzraum mit klarem Wasser und Seife. Öl- oder acetonhaltige Produkte können den Schutzraum verfärben oder beschädigen. Lagern Sie keine heißen Gegenstände im Schutzraum, wie z. B. kürzlich benutzte Grill- oder Barbecuegeräte, oder flüchtige Chemikalien. Lehnen Sie keine schweren Gegenstände an die Wände, um eine Verformung des Schutzraums zu vermeiden. Räumen Sie im Falle von Schnee das Dach. Sorgen Sie für eine gute Belüftung des Schutzraums, um Schimmelbildung zu vermeiden. Die Windrichtung ist ein wichtiger Faktor, vermeiden Sie es, den Schutzraum und insbesondere die Türen einer sehr windigen Zone auszusetzen. Halten Sie die Türen geschlossen und verriegelt, wenn der Schutzraum nicht benutzt wird.

## PRODUKTGARANTIE

Die kommerzielle Garantie beginnt mit dem Rechnungsdatum des Produkts und gilt für eine Dauer von 20 Jahren. Die Garantie deckt alle Herstellungsfehler ab und beschränkt sich auf den Ersatz des defekten Teils durch ein identisches oder ähnliches Teil.

Die Garantie gilt nur, wenn die Montage-, Gebrauchs- und Pflegehinweise beachtet werden.

Die Garantie deckt nicht ab:

- Den normalen Verschleiß des Produkts.
- Verlust oder Bruch von Teilen während des Auspackens und/oder der Installation.
- Vandalismus
- Extreme Wetterbedingungen: starke Winde, Stürme, Hagel, Schnee, Überschwemmungen, Blitzschlag...

## NL – AANBEVELINGEN

Bewaar deze instructies gedurende de levensduur van het product.

Afhankelijk van de locatie en het oppervlak kan de installatie van een afdak onderworpen zijn aan een voorafgaande melding van werkzaamheden of een aanvraag voor een bouwvergunning. Controleer de geldende voorschriften vóór installatie.

Lees voor de installatie de instructies zorgvuldig door en controleer of er geen onderdelen beschadigd zijn of ontbreken. De overdekking moet worden geïnstalleerd in een geschikte omgeving, op een stabiele, vlakke ondergrond zoals een betonnen plaat. Er zijn minstens 2 personen nodig om de behuizing te monteren. Laat voldoende ruimte vrij rond de behuizing zodat deze niet wordt geblokkeerd tijdens de installatie. Ga voorzichtig om met de onderdelen. Pak alle onderdelen uit, leg ze op een schone ondergrond en zet ze per zone in elkaar. Door het hoge aandeel hout kan het oppervlak verschillende tinten hebben en na verloop van tijd van kleur veranderen. Dit vereist geen speciale behandeling en heeft geen invloed op de levensduur van de shelter. Gebruik geen bijtende of andere agressieve schoonmaakmiddelen die de shelter kunnen beschadigen.

## AANBEVELINGEN VOOR GEBRUIK

Deze shelter mag niet worden gebruikt voor residentiële doeleinden. Niet installeren bij nat of winderig weer. Gebruik alleen het gereedschap dat in de instructies staat. Draag beschermende handschoenen en een veiligheidsbril tijdens de montage. Reinig de behuizing met schoon water en zeep. Producten die olie of aceton bevatten, kunnen vlekken of schade aan de behuizing veroorzaken. Bewaar geen hete voorwerpen in de behuizing, zoals recent gebruikte grills of barbecues, of vluchtige chemicaliën. Leun geen zware voorwerpen tegen de wanden om kromtrekken van de overdekking te voorkomen. Maak het dak sneeuwvrij als er sneeuw ligt. Zorg ervoor dat de schuilplaats goed geventileerd is om schimmel te voorkomen. Windrichting is een belangrijke factor; vermijd blootstelling van de shelter, en in het bijzonder de deuren, aan een erg winderig gebied. Houd de deuren gesloten en op slot als de schuilplaats niet in gebruik is.

belangrijke factor; vermijd blootstelling van de shelter, en in het bijzonder de deuren, aan een erg winderig gebied. Houd de deuren gesloten en op slot als de schuilplaats niet in gebruik is.

## PRODUCTGARANTIE

De commerciële garantie gaat in op de factuurdatum van het product voor een periode van 20 jaar. De garantie dekt elke fabricagefout en is beperkt tot de vervanging van het defecte onderdeel door een identiek of gelijksoortig onderdeel.

De garantie is alleen van toepassing als de montage-, gebruiks- en onderhoudsinstructies zijn opgevolgd. De garantie dekt niet :

- Normale slijtage
- Verlies of breuk van een onderdeel tijdens het uitpakken en/of installeren
- vandalisme
- Extreme weersomstandigheden: harde wind, storm, hagel, sneeuw, overstroming, bliksem, enz.

## ES – RECOMENDACIONES

Conserve estas instrucciones durante toda la vida útil del producto.

Dependiendo de la ubicación y de la superficie, la instalación de esta estructura puede estar sujeta a una declaración previa de obras o a una solicitud de licencia urbanística. Compruebe la normativa vigente antes de la instalación. Lea atentamente las instrucciones antes de instalar la estructura y compruebe que no falte ninguna pieza ni esté dañada. La estructura debe instalarse en un entorno adecuado, sobre una base estable y nivelada, como una losa de hormigón. El montaje requiere al menos 2 personas. Deje espacio suficiente alrededor de la estructura para que no se vea obstaculizada durante la instalación. Manipule las piezas con cuidado. Desembale todas las piezas, colóquelas sobre una superficie limpia y móntelas por zonas. No utilice productos de limpieza corrosivos o agresivos que puedan dañar la estructura.

### RECOMENDACIONES DE USO

Esta estructura no es apta para uso residencial. No la instale en condiciones de lluvia o viento. Utilice únicamente las herramientas indicadas en las instrucciones. Utilice guantes y gafas de protección durante el montaje. Limpie la estructura con agua limpia y jabón. Los productos que contengan aceite o acetona pueden manchar o dañar la estructura. No guarde objetos calientes en el refugio, como parrillas o barbacoas recién usadas, ni productos químicos volátiles. Para evitar deformar el refugio, no apoyes objetos pesados contra las paredes. Si hay nieve, limpia el tejado. Asegúrate de que el refugio esté bien ventilado para evitar el moho. La dirección del viento es un factor importante; evita exponer la estructura a una zona muy ventosa. Mantén las puertas cerradas y bloqueadas cuando el refugio no esté en uso.

### GARANTÍA DEL PRODUCTO

La garantía comercial entra en vigor en la fecha de facturación del producto por un periodo de 15 años. La garantía cubre cualquier defecto de fabricación y se limita a la sustitución de la pieza defectuosa por otra idéntica o similar.

La garantía sólo se aplicará si se han seguido las instrucciones de montaje, uso y mantenimiento. La garantía no cubre :

- El desgaste normal
- Pérdida o rotura de cualquier pieza durante el desembalaje y/o la instalación
- Actos vandálicos
- Condiciones climáticas extremas: vientos fuertes, tormentas, granizo, nieve, inundaciones, rayos, etc.

## PT – RECOMENDAÇÕES

Conservar estas instruções durante toda a vida útil do produto.

Em função da localização e da superfície, a instalação desta estrutura pode estar sujeita a uma declaração prévia de obras ou a um pedido de autorização de planeamento. Verificar a regulamentação em vigor antes da instalação. Ler atentamente as instruções antes de instalar a estrutura e verificar que não há peças danificadas ou em falta. A estrutura deve ser instalada num ambiente adequado, sobre uma base estável e nivelada, como uma laje de betão. A montagem requer pelo menos 2 pessoas. Deixar espaço suficiente à volta da estrutura para não ser obstruído durante a instalação. Manusear as peças com cuidado. Desembale todas as peças, coloque-as numa superfície limpa e monte-as por área. Não utilizar produtos de limpeza corrosivos ou agressivos que possam danificar a estrutura.

### RECOMENDAÇÕES DE UTILIZAÇÃO

Esta estrutura não é adequada para uso residencial. Não instalar em condições de chuva ou vento. Utilizar apenas as ferramentas indicadas nas instruções. Usar luvas e óculos de proteção durante a montagem. Limpar a estrutura com água limpa e sabão. Os produtos que contêm óleo ou acetona podem manchar ou danificar a estrutura.

Não guarde objectos quentes no abrigo, tais como grelhadores ou churrascos recentemente utilizados, ou quaisquer produtos químicos voláteis. Para evitar deformar o abrigo, não encoste objectos pesados às paredes. Se houver neve, limpe o telhado. Certifique-se de que o abrigo é bem ventilado para evitar a formação de bolor. A direcção do vento é um fator importante; evite expor a estrutura a uma zona muito ventosa. Manter as portas fechadas e trancadas quando o abrigo não estiver a ser utilizado.

#### GARANTIA DO PRODUTO

A garantia comercial entra em vigor na data da fatura do produto por um período de 15 anos. A garantia cobre qualquer defeito de fabrico e limita-se à substituição da peça defeituosa por uma peça idêntica ou similar.

A garantia só é válida se as instruções de montagem, utilização e manutenção forem respeitadas. A garantia não cobre :

- Desgaste normal
- Perda ou quebra de qualquer peça durante a desembalagem e/ou instalação
- Vandalismo
- Condições climáticas extremas: ventos fortes, tempestades, granizo, neve, inundações, relâmpagos, etc.

#### IT – RACCOMANDAZIONI

Conservare queste istruzioni per tutta la durata del prodotto.

A seconda dell'ubicazione e della superficie, l'installazione di questa struttura può essere soggetta a una dichiarazione preventiva dei lavori o a una richiesta di autorizzazione edilizia. Prima dell'installazione, verificare la normativa vigente. Prima di installare la struttura, leggere attentamente le istruzioni e verificare che non vi siano parti danneggiate o mancanti. La struttura deve essere installata in un ambiente idoneo, su una base stabile e piana come una soletta di cemento. Il montaggio richiede almeno 2 persone. Lasciare uno spazio sufficiente intorno alla struttura in modo che non venga ostacolata durante l'installazione. Maneggiare i componenti con cura. Disimballare tutti i componenti, posizzionarli su una superficie pulita e assemblarli per zona. Non utilizzare prodotti di pulizia corrosivi o aggressivi che potrebbero danneggiare la struttura.

#### RACCOMANDAZIONI PER L'USO

Questa struttura non è adatta all'uso residenziale. Non installare in condizioni di pioggia o vento. Utilizzare solo gli attrezzi indicati nelle istruzioni. Indossare guanti e occhiali protettivi durante il montaggio. Pulire la struttura con acqua pulita e sapone. I prodotti contenenti olio o acetone possono macchiare o danneggiare la struttura. Non riporre nella struttura oggetti caldi, come griglie o barbecue usati di recente, o sostanze chimiche volatili. Per evitare di deformare il rifugio, non appoggiate oggetti pesanti alle pareti. In caso di neve, sgomberare il tetto. Assicuratevi che il rifugio sia ben ventilato per evitare la formazione di muffa. La direzione del vento è un fattore importante; evitare di esporre la struttura a un'area molto ventosa. Tenere le porte chiuse e bloccate quando il rifugio non è in uso.

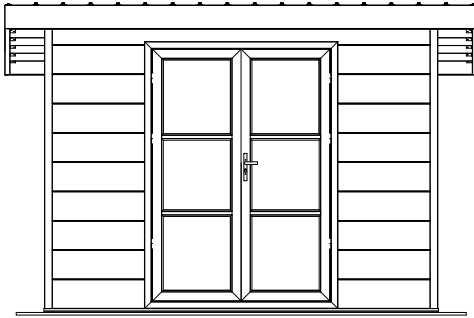
#### GARANZIA DEL PRODOTTO

La garanzia commerciale decorre dalla data di fatturazione del prodotto per un periodo di 15 anni. La garanzia copre qualsiasi difetto di fabbricazione ed è limitata alla sostituzione del pezzo difettoso con un pezzo identico o simile.

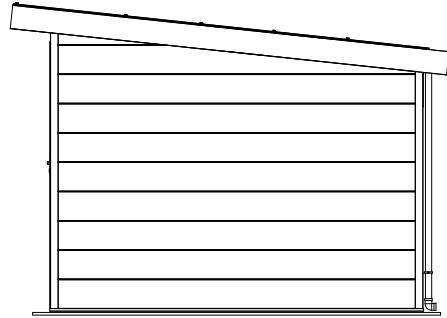
La garanzia si applica solo se sono state seguite le istruzioni di montaggio, uso e manutenzione.

La garanzia non copre :

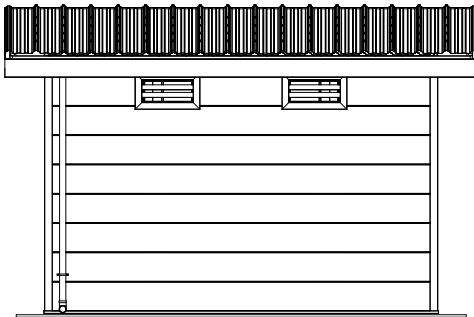
- La normale usura
- Perdita o rottura di qualsiasi parte durante il disimballaggio e/o l'installazione
- Atti vandalici
- Condizioni atmosferiche estreme: venti forti, tempeste, grandine, neve, inondazioni, fulmini, ecc.



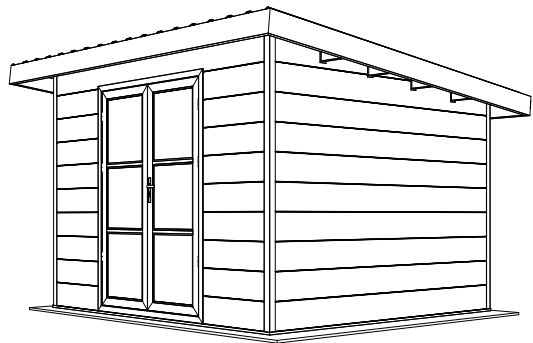
Vue avant / Front view /  
Frontansicht / vooraanzicht/  
Vista frontal/Vista frontal/  
Vista frontale



Vue latérale / Side view /  
Seitenansicht / Zijaanzicht/  
Vista lateral/Vista lateral/Vista  
laterale

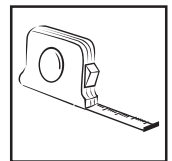
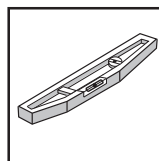
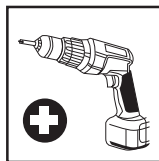









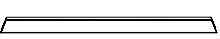
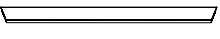

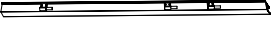
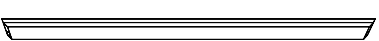
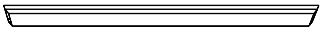
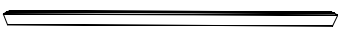


Vue arrière / Back view /  
Ansicht von hinten/  
Achteransicht/Vista trasera/  
Vista traseira/Vista posteriore

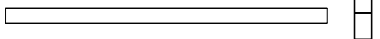

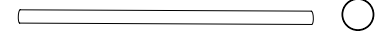
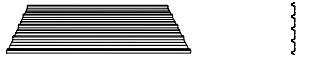


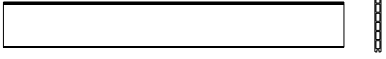
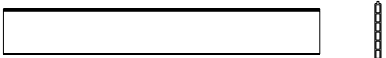


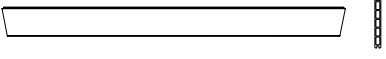
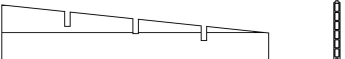




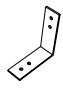
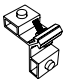

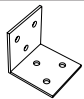

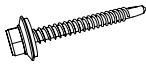

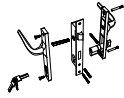
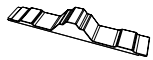
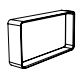



Perspective / Axonometric  
view / Perspektive /  
Perspectief/Perspectiva/  
Perspetiva/Prospettiva

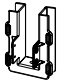
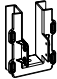





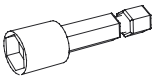
**MATÉRIEL NÉCESSAIRE POUR L'INSTALLATION / REQUIRED TOOLS FOR INSTALLATION /  
BENÖTIGTES MATERIAL FÜR DIE INSTALLATION / MATERIALEN DIE NODIG ZIJN VOOR DE  
INSTALLATIE / MATERIALES NECESARIOS PARA LA INSTALACION / MATERIAIS  
NECESSARIOS PARA A INSTALAÇÃO / MATERIALI NECESSARI PER L'INSTALLAZIONE**



No	IMAGE	DIMENSIONS	DESCRIPTION	QTY	ZONE
1		40×35 L =3029mm	Cadre inférieur en aluminium (AVANT) Aluminium bottom frame (FRONT) Aluminium-Bodenrahmen Aluminium onderframe	1	A
2		40×35 L =3029mm	Cadre inférieur en aluminium (ARRIERE) Aluminium bottom frame (REAR) Aluminium-Bodenrahmen Aluminium onderframe	1	A
3		40×35 L =2870mm	Cadre inférieur en aluminium (GAUCHE & DROITE) Aluminium bottom frame (LEFT & RIGHT) Aluminium-Bodenrahmen Aluminium onderframe	2	A
4		70×70 L =2258mm	Profil vertical en aluminium (AVANT GAUCHE) Aluminium column (LEFT) Vertikalprofil aus Aluminium Profiel verticaal en aluminium	1	A
5		70×70 L =2258mm	Profil vertical en aluminium (AVANT DROITE) Aluminium column (RIGHT) Vertikalprofil aus Aluminium Profiel verticaal en aluminium	1	A
6		70×70 L =1964mm	Profil vertical en aluminium (ARRIERE GAUCHE) Aluminium column (LEFT) Vertikalprofil aus Aluminium Profiel verticaal en aluminium	1	A
7		70×70 L =1964mm	Profil vertical en aluminium (ARRIERE DROITE) Aluminium column (RIGHT) Vertikalprofil aus Aluminium Profiel verticaal en aluminium	1	A
8		63×40 L =1485mm	Cadre de porte (HAUT) Door frame (UP) Türrahmen Deurkozijn	1	A
9		63×40 L =1485mm	Cadre de porte (BAS) Door frame (BOTTOM) Türrahmen Deurkozijn	1	A
10		63×40 L =2050mm	Cadre de porte (GAUCHE) Door frame (LEFT) Türrahmen Deurkozijn	1	A
11		63×40 L =2050mm	Cadre de porte (DROIT) Door frame (RIGHT) Türrahmen Deurkozijn	1	A
12		180×40 L =3630mm	Cadre extérieur de toit en aluminium (AVANT) Aluminum roof outer (FRONT) Äußerer Dachrahmen aus Aluminium Extern aluminium dakframe	1	B
13		180×40 L =3310m	Cadre extérieur de toit en aluminium (D&G) Aluminum roof outer (LEFT&RIGHT) Äußerer Dachrahmen aus Aluminium Extern aluminium dakframe	2	B
14		140×40 L =3630mm	Cadre extérieur de toit en aluminium (ARRIERE) Aluminum roof outer (REAR) Äußerer Dachrahmen aus Aluminium Extern aluminium dakframe	1	B
15		37×30 L =520mm	Profil aluminium en U (GAUCHE & DROITE) Aluminum U Profile (LEFT&RIGHT) U-förmiges Aluminiumprofil U-vormig aluminium profiel	10	B
16		37×30 L =2899mm	Profil aluminium en U (ARRIERE) Aluminum U Profile (REAR) U-förmiges Aluminiumprofil U-vormig aluminium profiel	1	B

No	IMAGE	DIMENSIONS	DESCRIPTION	QTY	ZONE
16-1		120×40 L =3550mm	Poutre de toit en aluminium Aluminum roof top beam (UP) Dachbalken aus Aluminium Aluminium dakbalk	4	B
17		90×45 L =3544mm	Gouttière de toit Water Tank (REAR) Dachrinne Dakgoot	1	B
18		50×50 L =1850mm	Tube de descente pour gouttière arrière Aluminum alloy water pipe (REAR) Fallrohr für hintere Regenrinne Downpipe voor dakgoot achter	1	C
19		1110×2 L =3190mm	Panneau de toit Roof panel Dachplatte Dakpaneel	4	C
20		2050×1485	Porte Double Door (FRONT) Tür Deur	1	B
21		270×50	Grille de ventilation Vent (REAR) Lüftungsgitter Ventilatioerooster	2	A
22		233×28 L =2944mm	Lame murale en composite (AVANT & ARRIERE) WPC Plank Wall (FRONT&REAR) Wandlamelle aus Verbundstoff Samengestelde wandlat	8	A
23		233×28 L =2785mm	Lame murale en composite (GAUCHE & DROITE) WPC Plank Wall (LEFT&RIGHT) Wandlamelle aus Verbundstoff Samengestelde wandlat	16	A
24		233×28 L =690mm	Lame murale en composite (ARRIERE) WPC Plank Wall (REAR) Wandlamelle aus Verbundstoff Samengestelde wandlat	3	A
25		233×28 L =760mm	Lame murale en composite (AVANT) WPC Plank Wall (FRONT) Wandlamelle aus Verbundstoff Samengestelde wandlat	18	A
26		158×28 L =2944mm	Lame murale en composite (AVANT) WPC Plank Wall (FRONT) Wandlamelle aus Verbundstoff Samengestelde wandlat	1	A
27		455.2x2785 L =2785mm	Lame murale en composite (GAUCHE & DROITE) WPC Plank Wall (LEFT&RIGHT) Wandlamelle aus Verbundstoff Wandlamelle aus Verbundstoff	2	A

No	STRUCTURE	DESCRIPTION	QTY	ZONE
A1		Cheville à expansion 8x80 Expansion dowel 8X80 Spreizdübel 8x80 Uitzettingsplug 8x80	18	A
A2		Vis à tête ronde 4x16 Round head Parker screw 4X16 Rundkopfschraube 4x16 Rondkop Schroef 4x16	520	A
C1		Equerre de colonne L bracket for column Säulenwinkel Kolomhoek	8	A
C2		Connecteur de porte Door connector Türverbinder Deurconnector	4	A
C3		Connecteur de porte Door frame mounting Türverbinder Deurconnector	8	A
C4		Equerre de poutre L bracket for beams Balkenwinkel Stralingshoek	20	B
C5		Connecteur de cadre de toit en L L connector for Roof frame L-Dachrahmenverbinder L-vormige dakframeverbinding	4	B
A3		Vis 5x75 Hexagon Parker screw 5X75 Schraube 5x75 Schroef 5x75	70	C
D1		Protection anti-pluie pour vis de toit Rain cap for roof screw Regenschutz für Dachschrauben Regenbescherming voor dakschroeven	70	C
E1		Poignée de porte Door lock Türgriff Deurklink	1	C
D2		Connecteur de toit Roof plug Dachstopfen Dakplug	28	B
D3		Embout de gouttière Plastic cover Rinnendstück Eindkap dakgoot	2	B
F1		Sortie de gouttière Water pipe cover Rinnenaustritt Gootafvoer	1	C
D4		Collier de descente Plumbing fittings Abwärtsschelle Kraag laten zakken	2	C
D5		Coude Downspouts Rinnenbogen Dakgoot elleboog	1	C

No	STRUCTURE	DESCRIPTION	QTY	ZONE
Q1		Serre-poutre Plastic bump Kunststoffhöcker Plastic bult	4	A
Q2		Serre-poutre Plastic bump Kunststoffhöcker Plastic bult	4	A
G1	 	Joint Seal Dichtung Gezamenlijk	2	C
G2	 	Joint Seal Dichtung Gezamenlijk	1	C
Z1		Clé Allen Allen wrench Inbusschlüssel Inbussleutel	1	A
Z2		Embout pour visseuse Screw bits Bit für Schrauber Schroevendraaier bit	1	C

**FR.** Afin de faciliter le montage les pièces sont séparées et identifiées en 3 parties. A: première partie, B: deuxième partie, C: dernière partie.

**Vérifier les pièces et les dimensions avant de procéder au montage.**

**EN.** Pieces are separated and identified in 3 parts for an easy installation. A: first part, B: second part, C: last part.








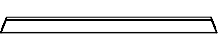
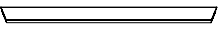

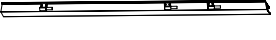
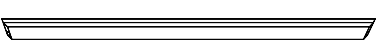
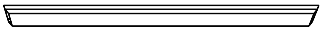
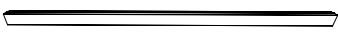


**Check parts and dimensions before installation.**

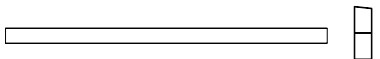

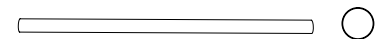
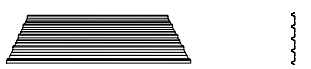


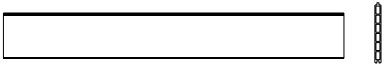
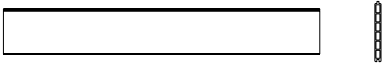
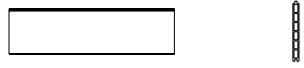

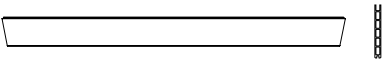
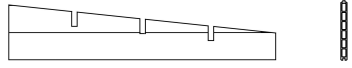
**DE.** Zur Erleichterung des Zusammenbaus sind die Teile getrennt und in 3 Gruppen eingeteilt. A: Erster Teil der Montage; B: zweiter Teil der Montage; C: letzter Teil der Montage.




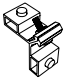

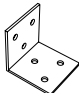

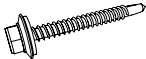


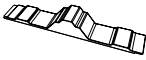
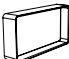



**Überprüfen Sie die Teile und Maße vor dem Zusammenbau.**

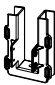
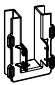



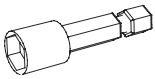
**NL.** Om de montage te vergemakkelijken, zijn de onderdelen gescheiden en geïdentificeerd in 3 delen. A: eerste deel, B: tweede deel, C: laatste deel.

**Controleer onderdelen en afmetingen voordat u ze monteert.**

No	IMAGE	DIMENSIONS	DESCRIPTION	QTY	ZONE
1		40x35 L =3029mm	Bastidor inferior de aluminio Quadro inferior em alumínio Telaio inferiore in alluminio	1	A
2		40x35 L =3029mm	Bastidor inferior de aluminio Quadro inferior em alumínio elao inferiore in alluminio	1	A
3		40x35 L =2870mm	Marco inferior de aluminio (I Y D) Estrutura inferior em alumínio (E e D) Telaio inferiore in alluminio (S E D)	2	A
4		70x70 L =2258mm	Perfil vertical de aluminio (DELANTERO IZQUIERDO) Perfil vertical de alumínio (FRENTE ESQUERDA) Profilo verticale in alluminio (FRONTE SINISTRA)	1	A
5		70x70 L =2258mm	Perfil vertical de aluminio (FRENTE DERECHO) Perfil vertical de alumínio (FRENTE DIREITA) Profilo verticale in alluminio (FRONTE DESTRA)	1	A
6		70x70 L =1964mm	Perfil vertical de aluminio (TRASERA IZQUIERDA) Perfil vertical de alumínio (TRASEIRA À ESQUERDA) Profilo verticale in alluminio (POSTERIORE SINISTRO)	1	A
7		70x70 L =1964mm	Perfil vertical de aluminio (TRASERA DERECHA) Perfil vertical de alumínio (TRASEIRA DIREITA) Profilo verticale in alluminio (POSTERIORE DESTRO)	1	A
8		63x40 L =1485mm	Marco de la puerta (TOP) Caixilho da porta (TOP) Telaio della porta (TOP)	1	A
9		63x40 L =1485mm	Marco de la puerta (BAS) Aro da porta (BAS) Telaio della porta (BAS)	1	A
10		63x40 L =2050mm	Marco de la puerta (IZQUIERDA) Aro da porta (ESQUERDA) Telaio della porta (SINISTRA)	1	A
11		63x40 L =2050mm	Marco de la puerta (DERECHA) Caixilho da porta (DIREITA) Telaio della porta (DESTRA)	1	A
12		180x40 L =3630mm	Marco exterior del techo de aluminio (DELANTERO) Estrutura exterior do tejadilho em alumínio (FRENTE) Telaio esterno del tetto in alluminio (ANTERIORE)	1	B
13		180x40 L =3310mm	Marco exterior del techo de aluminio Estrutura exterior do teto em alumínio Telaio esterno del tetto in alluminio	2	B
14		140x40 L =3630mm	Marco exterior de aluminio del techo (TRASERA) Estrutura exterior do teto em alumínio (REAR) Telaio esterno del tetto in alluminio (POSTERIORE)	1	B
15		37x30 L =520mm	Perfil de aluminio en forma de U Perfil de alumínio em forma de U Profilo a U in alluminio	10	B
16		37x30 L =2899mm	Perfil de aluminio en forma de U (TRASERA) Perfil de alumínio em forma de U (TRASEIRA) Profilo a U in alluminio (POSTERIORE)	1	B

No	IMAGE	DIMENSIONS	DESCRIPTION	QTY	ZONE
16-1		120x40 L =3550mm	Viga de techo de aluminio Viga de tejadillo em alumínio Trave del tetto in alluminio	4	B
17		90x45 L =3544mm	Canalón del tejado Caleira de telhado Grondaia del tetto	1	B
18		50x50 L =1850mm	Bajante para canalón trasero Tubo de descarga para a caleira traseira Pluviale per grondaia posteriore	1	C
19		1110x2 L =3190mm	Panel del techo Painel de teto Pannello del tetto	4	C
20		2050x1485	Puerta Porta Porta	1	B
21		270x50	Rejilla de ventilación Grelha de ventilação Griglia di ventilazione	2	A
22		233x28 L =2944mm	Lama de pared de material compuesto Ripa de parede em compósito Doghe da parete composite	8	A
23		233x28 L =2785mm	Lama de pared de material compuesto Ripa de parede em compósito Doghe da parete composite	16	A
24		233x28 L =690mm	Lama de pared de material compuesto Ripa de parede em compósito Doghe da parete composite	3	A
25		233x28 L =760mm	Lama de pared de material compuesto Ripa de parede em compósito Doghe da parete composite	18	A
26		158x28 L =2944mm	Lama de pared de material compuesto Ripa de parede em compósito Doghe da parete composite	1	A
27		455.2x2785 L =2785mm	Lama de pared de material compuesto Ripa de parede em compósito Doghe da parete composite	2	A

No	STRUCTURE	DESCRIPTION	QTY	ZONE
A1		Tornillo de expansión 8x80 Parafuso de expansão 8x80 Vite di espansione 8x80	18	A
A2		Tornillo de cabeza redonda 4x19 Parafuso de cabeça redonda 4x19 Vite a testa tonda 4x19	520	A
C1		Ângulo de columna Ângulo da coluna Angolo della colonna	8	A
C2		Conector de puerta Conector de porta Connettore della porta	4	A
C3		Conector de puerta Conector de porta Connettore della porta	8	A
C4		Ângulo del haz Ângulo do feixe Angolo del fascio	20	B
C5		Conector del bastidor del techo en forma de L Conector da estrutura do tejadilho em forma de L Connettore a L per il telaio del tetto	4	B
A3		Tornillo 5x75 Parafuso 5x75 Vite 5x75	70	C
D1		Protección contra a lluvia para los tornillos del techo Proteção contra a chuva para os parafusos do tejadilho Protezione dalla pioggia per le viti del tetto	70	C
E1		Tirador de puerta Pega da porta Maniglia della porta	1	C
D2		Conector de techo Conector de telhado Connettore per tetto	28	B
D3		Tapa del canalón Tampa da extremidade da caleira Tappo di chiusura della grondaia	2	B
F1		Salida del canalón Saída da caleira Uscita grondaia	1	C
D4		Collarín abatible Baixar o colarinho Collare di abbassamento	2	C
D5		Codo del canalón Cotovelo de caleira Gomito di grondaia	1	C

No	STRUCTURE	DESCRIPTION	QTY	ZONE
Q1		Abrazadera Braçadeira de viga Morsetto per travi	4	A
Q2		Abrazadera Braçadeira de viga Morsetto per travi	4	A
G1		Junta de goma Vedação de borracha Guarnizione in gomma	2	C
G2		Junta de goma Vedação de borracha Guarnizione in gomma	1	C
Z1		Llave Allen Chave Allen Chiave a brugola	1	A
Z2		Punta destornillador Broca de chave de fendas Punta di cacciavite	1	C

**ES.** Para facilitar el montaje, las piezas están separadas e identificadas en 3 partes. A: primera parte, B: segunda parte, C: última parte.

**Comprobe las piezas y las dimensiones antes de montarlas.**

**PT.** Para facilitar a montagem, as peças estão separadas e identificadas em 3 partes. A: primeira parte, B: segunda parte, C: última parte.

**Verificar as peças e as dimensões antes da montagem.**

**IT.** Per facilitare l'assemblaggio, i pezzi sono separati e identificati in 3 parti. A: prima parte, B: seconda parte, C: ultima parte.

**Controllare le parti e le dimensioni prima del montaggio.**

**PLAN DE MONTAGE / ASSEMBLY PLAN / MONTAGEPLAN / MONTAGE TEKENING / PLAN DE MONTAJE / PLANO DE MONTAGEM / PIANO DI MONTAGGIO**

FR. L'abri doit être installé sur une fondation stable et nivelée, telle une dalle béton. La surface doit être plane et doit respecter les dimensions ci-dessous.

EN. The shed must be installed on a stable, level foundation, such as a concrete slab. The surface must be flat and comply with the following dimensions.

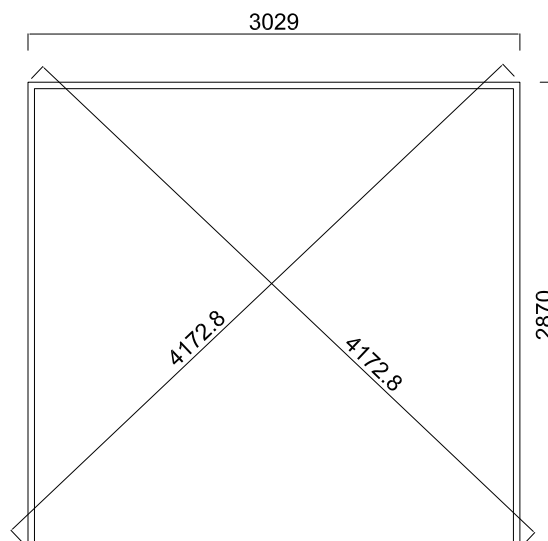
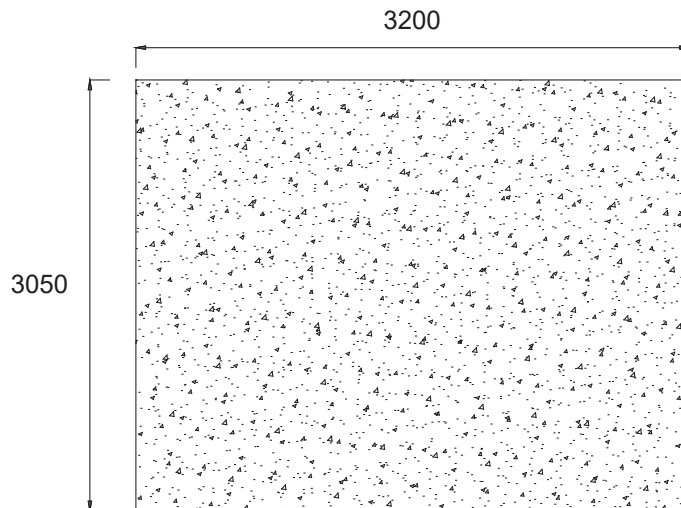
DE. Der Schutzraum muss auf einem stabilen und ebenen Fundament, z. B. einer Betonplatte, errichtet werden. Die Oberfläche muss eben sein und die folgenden Maße einhalten.

NL. De schuilplaats moet worden geïnstalleerd op een stabiele, vlakke ondergrond, zoals een betonnen plaat. Het oppervlak moet vlak zijn en voldoen aan de onderstaande afmetingen.

ES. La caseta debe instalarse sobre una base estable y nivelada, como una losa de hormigón. La superficie debe ser plana y cumplir las dimensiones que se indican a continuación.

PT. O abrigo deve ser instalado sobre uma base estável e nivelada, como uma laje de betão. A superfície deve ser plana e respeitar as dimensões abaixo indicadas.

IT. La pensilina deve essere installata su una base stabile e piana, ad esempio una soletta di cemento. La superficie deve essere piana e rispettare le dimensioni indicate di seguito.



## ÉTAPES DE MONTAGE / ASSEMBLY STEPS / MONTAGESCHRITTE / MONTAGE STAPPEN / ETAPAS DE MONTAJE / FASES DE MONTAGEM / FASI DI MONTAGGIO

FR. Installer le cadre inférieur de l'abri, pièces 1 à 3 et vérifier les diagonales. Aux niveaux de points de fixation, marquer la dalle et percer aux points relevés. Puis repositionner les profils pour les fixer avec les chevilles A1. Appliquer un mastic d'étanchéité entre le profil et le sol pour garantir l'étanchéité, à l'intérieur de l'abri.

EN. Install the lower shelter frame, parts 1 to 3, and check the diagonals. At the fixing points, mark the slab and drill at the raised points. Then reposition the profiles to secure them with A1 plugs. Apply a sealing compound between the profile and the floor to ensure watertightness inside the shelter.

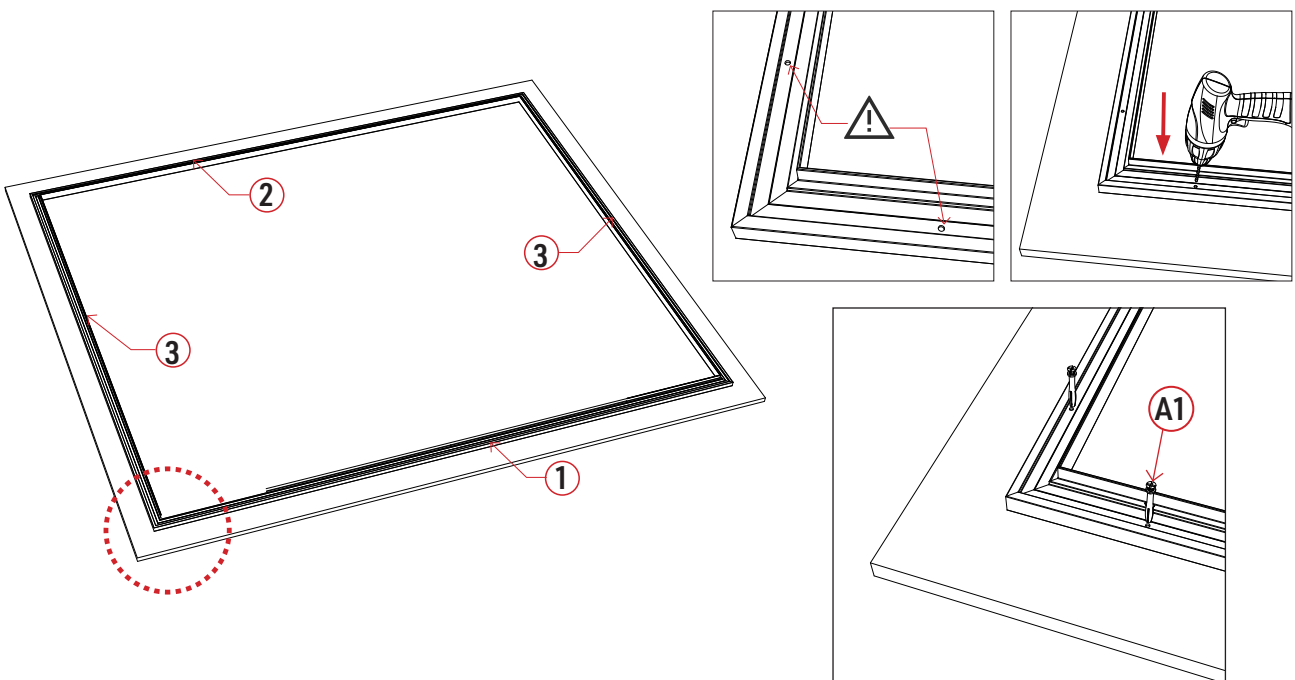
DE. Installieren Sie den unteren Rahmen des Schutzraums, Teile 1 bis 3, und überprüfen Sie die Diagonalen. An den Befestigungspunkten markieren Sie die Bodenplatte und bohren an den erhöhten Punkten. Dann positionieren Sie die Profile neu, um sie mit den A1-Dübeln zu befestigen. Tragen Sie zwischen dem Profil und dem Boden eine Dichtungsmasse auf, um die Wasserdichtigkeit im Inneren des Schutzraums zu gewährleisten.

NL. Installeer het onderste frame van de shelter, delen 1 tot 3, en controleer de diagonalen. Markeer op de bevestigingspunten de plaat en boor gaten op de gemarkeerde punten. Verplaats vervolgens de profielen om ze te bevestigen met A1 pluggen. Breng een afdichtingsmiddel aan tussen het profiel en de vloer om waterdichtheid in de shelter te garanderen.

ES. Instale el marco inferior del refugio, partes 1 a 3, y compruebe las diagonales. En los puntos de fijación, marque la losa y taladre agujeros en los puntos marcados. A continuación, vuelva a colocar los perfiles para fijarlos con tacos A1. Aplique un compuesto sellador entre el perfil y el suelo para garantizar la estanqueidad en el interior del refugio.

PT. Instalar a estrutura inferior do abrigo, partes 1 a 3, e verificar as diagonais. Nos pontos de fixação, marque a laje e faça furos nos pontos marcados. De seguida, reposicione os perfis para os fixar com buchas A1. Aplicar uma massa de vedação entre o perfil e o pavimento para garantir a estanquidade no interior do abrigo.

IT. Installare il telaio inferiore del rifugio, parti da 1 a 3, e controllare le diagonali. Nei punti di fissaggio, segnare la lastra e praticare dei fori nei punti segnati. Quindi riposizionare i profili per fissarli con i tasselli A1. Applicare un composto sigillante tra il profilo e il pavimento per garantire l'impermeabilità all'interno della pensilina.



FR. Ajouter les profils verticaux, pièces 4 à 7, en respectant le sens de la pente. L'extrémité haute du profil présente un angle correspondant à la pente du toit. Les fixer en vissant les équerres de colonne C1, à l'aide des vis A2. Attention les colonnes n'ont pas toutes la même longueur ou le même profil. S'assurer de la bonne verticalité.

EN. Add the vertical profiles, parts 4 to 7, respecting the direction of the slope. The top end of the profile is angled to match the roof pitch. Fix them by screwing on the C1 column brackets, using A2 screws. Note that not all columns have the same length or profile. Make sure they are vertical.

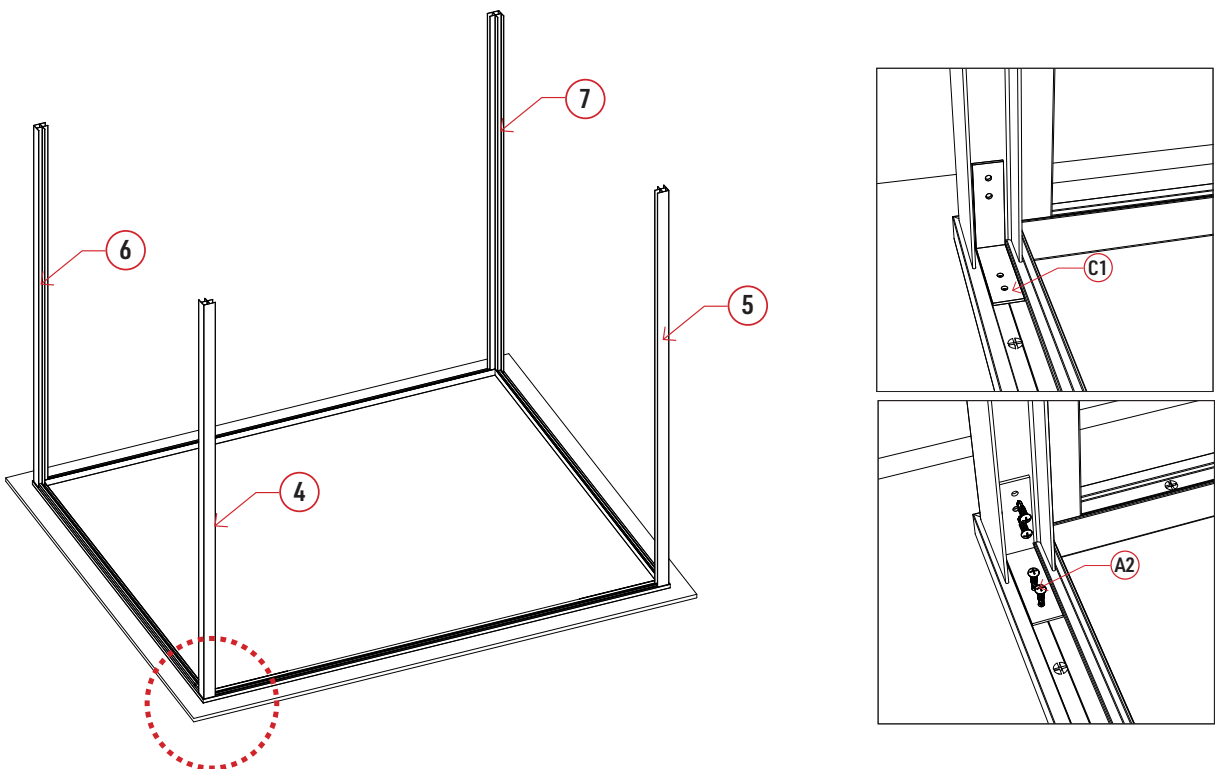
DE. Füge die vertikalen Profile, Teile 4 bis 7, hinzu, wobei du die Richtung der Dachneigung beachten musst. Das obere Ende des Profils weist einen Winkel auf, der der Dachneigung entspricht. Befestige sie, indem du die Säulenwinkel C1 mit den Schrauben A2 anschraubst. Achtung die Säulen haben nicht alle die gleiche Länge oder das gleiche Profil. Achten Sie auf die richtige Vertikalität.

NL. Voeg de verticale profielen toe, delen 4 tot 7, rekening houdend met de richting van de helling. Het bovenste uiteinde van het profiel moet een hoek vormen met de helling van het dak. Zet ze vast door de C1 kolombeugels vast te schroeven met A2-schroeven. Merk op dat niet alle kolommen dezelfde lengte of hetzelfde profiel hebben. Zorg ervoor dat ze verticaal staan.

ES. Añada los perfiles verticales, partes 4 a 7, respetando la dirección de la pendiente. El extremo superior del perfil debe formar un ángulo con la pendiente del tejado. Fíjelos atornillando los soportes de columna C1, con tornillos A2. Tenga en cuenta que no todas las columnas tienen la misma longitud ni el mismo perfil. Asegúrese de que estén verticales.

PT. Juntar os perfis verticais, partes 4 a 7, respeitando a direção da inclinação. A extremidade superior do perfil deve estar em ângulo com a inclinação do telhado. Fixe-os aparafusando os suportes das colunas C1, utilizando parafusos A2. Note que nem todas as colunas têm o mesmo comprimento ou perfil. Certifique-se de que estão na vertical.

IT. Aggiungere i profili verticali, parti da 4 a 7, rispettando la direzione della pendenza. L'estremità superiore del profilo deve essere ad angolo rispetto alla pendenza del tetto. Fissarli avvitando le staffe per colonne C1 con viti A2. Si noti che non tutte le colonne hanno la stessa lunghezza o lo stesso profilo. Assicurarsi che siano verticali.



FR. Insérer le 1er rang de 2 madriers dans les profils verticaux, en respectant la numérotation des pièces, sur chacun des murs, et un jeu de dilatation de 5mm à chaque extrémité. Maintenir les profils parfaitement à la verticale. Procéder de même avec le 2e rang. Puis visser les madriers aux profils à l'aide des vis A2, 2 vis par extrémité, en quinconce d'un madrier à l'autre comme ci-dessous. Vérifier les niveaux horizontaux des madriers et verticaux des profils au fur et à mesure.

EN. Insert the 1st row of 2 planks into the vertical profiles, respecting the part numbering, on each wall, with a 5mm expansion gap at each end. Keep the profiles perfectly vertical. Repeat with the 2nd row. Then screw the planks to the profiles using A2 screws, 2 screws per end, staggered from plank to plank as shown below. Check the horizontal level of the planks and the vertical level of the profiles as you go along.

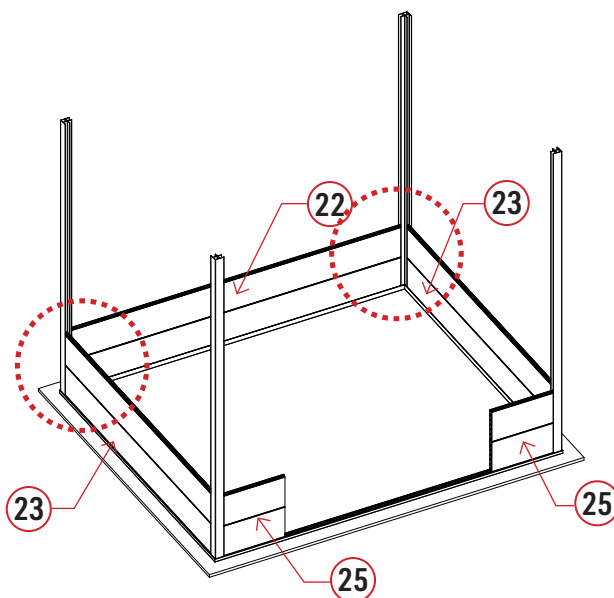
DE. Fügen Sie die erste Reihe von 2 Bohlen in die vertikalen Profile ein, unter Beachtung der Nummerierung der Teile, an jeder Wand, mit einem Dehnungsspiel von 5mm an jedem Ende. Halten Sie die Profile perfekt senkrecht. Verfahren Sie genauso mit der zweiten Reihe. Verschraube dann die Bohlen mit den A2-Schrauben mit den Profilen, 2 Schrauben pro Ende, versetzt von Bohle zu Bohle, wie unten beschrieben. Überprüfen Sie die waagerechte Lage der Bohlen und die senkrechte Lage der Profile nach und nach.

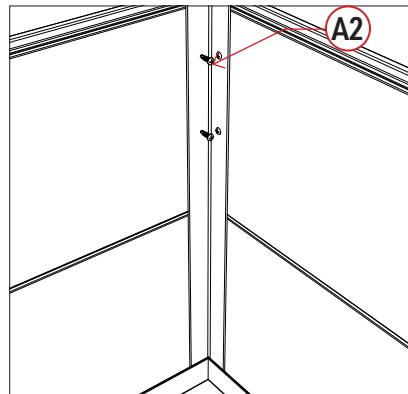
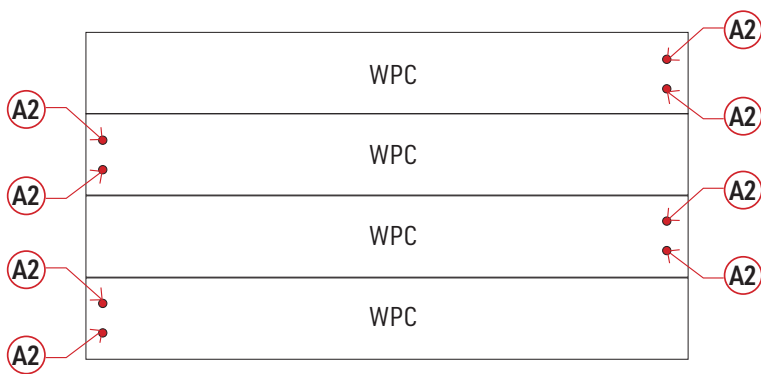
NL. Plaats de 1ste rij van 2 planken in de verticale profielen, met respect voor de nummering van de stukken, op elke muur, en laat een uitzettingsvoeg van 5 mm aan elk uiteinde. Houd de profielen perfect verticaal. Doe hetzelfde met de 2e rij. Schroef de planken vervolgens vast aan de profielen met A2-schroeven, 2 schroeven per uiteinde, verspringend van plank naar plank zoals hieronder getoond. Controleer gaandeweg de horizontale waterpas van de planken en de verticale waterpas van de profielen.

ES. Introduzca la 1ª fila de 2 tablas en los perfiles verticales, respetando la numeración de las piezas, en cada pared, dejando una junta de dilatación de 5 mm en cada extremo. Mantenga los perfiles perfectamente verticales. Haga lo mismo con la 2ª fila. A continuación, atornille las planchas a los perfiles con tornillos A2, 2 tornillos por extremo, escalonados de plancha a plancha, como se muestra a continuación. Compruebe los niveles horizontales de las planchas y los niveles verticales de los perfiles a medida que avanza.

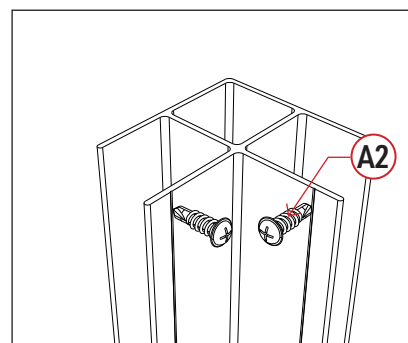
PT. Insira a 1ª fila de 2 tábuas nos perfis verticais, respeitando a numeração das peças, em cada parede, deixando um espaço de dilatação de 5 mm em cada extremidade. Manter os perfis perfeitamente verticais. Faça o mesmo com a 2ª fila. Em seguida, aparafuse as tábuas aos perfis utilizando parafusos A2, 2 parafusos por extremidade, escalonados de tábua para tábua, como mostrado abaixo. Verifique os níveis horizontais das tábuas e os níveis verticais dos perfis à medida que avança.

IT. Inserire la 1ª fila di 2 tavole nei profili verticali, rispettando la numerazione dei pezzi, su ogni parete, lasciando uno spazio di espansione di 5 mm ad ogni estremità. Mantenere i profili perfettamente verticali. Procedere allo stesso modo con la 2ª fila. Avvitare quindi i listoni ai profili con viti A2, 2 viti per estremità, sfalsate da listone a listone come mostrato di seguito. Controllare i livelli orizzontali delle tavole e quelli verticali dei profili man mano che si procede.





Visser sur la ligne présente sur le profil.  
 Screw onto the line on the profile.  
 Schrauben Sie an der vorhandenen Linie auf dem Profil.  
 Schroef op de lijn op het profiel.  
 Atornillar en la línea del perfil.  
 Aparafusar na linha do perfil.  
 Avvitare sulla linea del profilo.



FR. Assembler le cadre de la porte, pièces 8 à 11, en utilisant les connecteurs C2 et C3 au niveau de chaque angle. Serrer avec la clé Allen Z1. Puis installer le cadre sur la structure. Les charnières doivent être à l'avant du cadre.

EN. Assemble the door frame, parts 8 to 11, using connectors C2 and C3 at each corner. Tighten with Allen key Z1. Then install the frame on the structure. The hinges must be at the front of the frame.

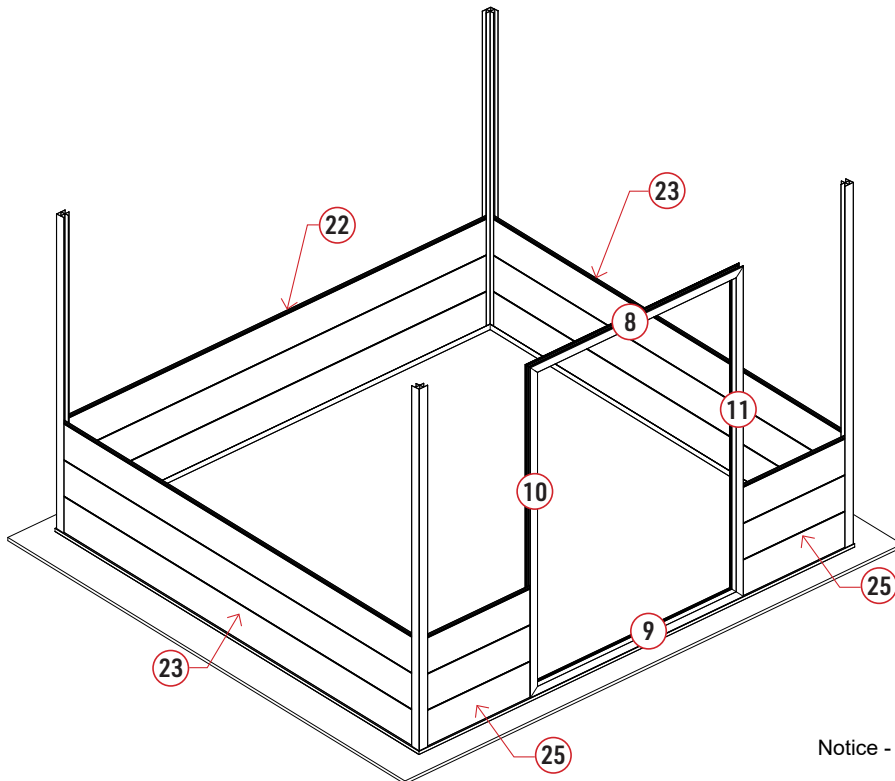
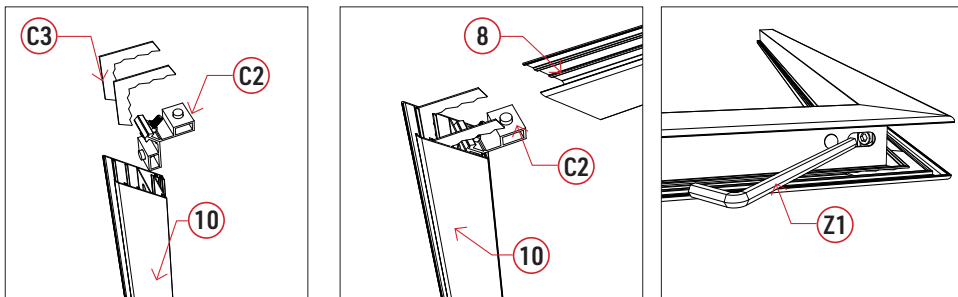
DE. Bauen Sie den Türrahmen, Teile 8 bis 11, zusammen, indem Sie die Verbinder C2 und C3 an jeder Ecke verwenden. Ziehen Sie sie mit dem Inbusschlüssel Z1 fest. Montieren Sie dann den Rahmen an der Struktur. Die Scharniere sollten sich an der Vorderseite des Rahmens befinden.

NL. Monteer het deurframe, delen 8 tot 11, met behulp van verbindingstukken C2 en C3 op elke hoek. Draai vast met inbussleutel Z1. Installeer vervolgens het frame op de structuur. De scharnieren moeten aan de voorkant van het frame zitten.

ES. Monte el marco de la puerta, piezas 8 a 11, utilizando los conectores C2 y C3 en cada esquina. Apriete con la llave Allen Z1. A continuación, instale el marco en la estructura. Las bisagras deben estar en la parte delantera del marco.

PT. Montar o aro da porta, peças 8 a 11, utilizando os conectores C2 e C3 em cada canto. Apertar com a chave Allen Z1. De seguida, instalar o aro na estrutura. As dobradiças devem estar na parte da frente do caixilho.

IT. Assemblare il telaio della porta, parti da 8 a 11, utilizzando i connettori C2 e C3 ad ogni angolo. Serrare con la chiave a brugola Z1. Quindi installare il telaio sulla struttura. Le cerniere devono trovarsi nella parte anteriore del telaio.



FR. Poursuivre l'insertion des madriers en suivant la numérotation des pièces au fur et à mesure sur chacun des murs. Bien vérifier les niveaux horizontaux des madriers et verticaux des profils à chaque rang de madrier ajouté. Visser les madriers aux profils à l'aide des vis A2, comme précédemment. Insérer les grilles de ventilation, aux emplacements dédiés, à l'arrière de l'abri. Les madriers 24 doivent être fixés uniquement sur les profils verticaux aux extrémités droite et gauche. Attention les lames 25, de part et d'autre du cadre de la porte, ne doivent être vissées que sur les profils extérieurs. Elles seront fixées au cadre de la porte, seulement une fois la porte installée, étape ultérieure.

EN. Continue inserting the planks, following the part numbering on each wall. Check that the planks are level horizontally and the profiles vertically with each row of planks added. Screw the logs to the profiles using A2 screws, as before. Insert the ventilation grilles in the dedicated positions at the rear of the shelter. Planks 24 should only be fixed to the vertical profiles at the right and left ends. Note that the slats 25, on either side of the door frame, must only be screwed to the external profiles. They will only be attached to the door frame once the door has been installed.

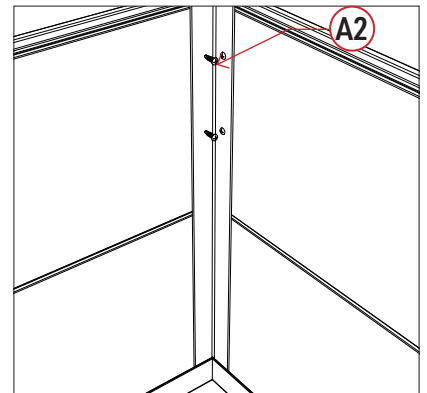
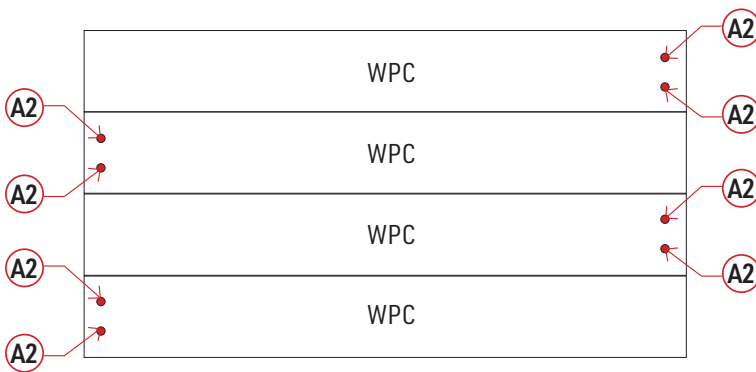
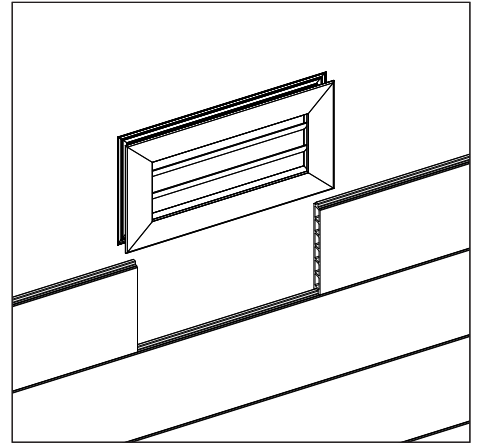
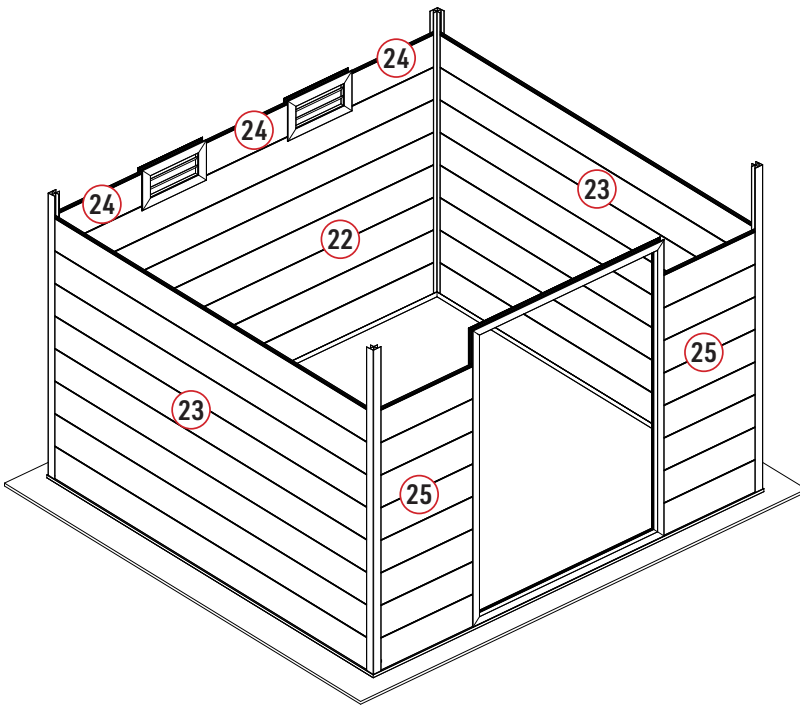
DE. Fahre mit dem Einsetzen der Bohlen fort, indem du der Nummerierung der Teile nach und nach an jeder Wand folgst. Überprüfen Sie die waagerechte Lage der Bohlen und die senkrechte Lage der Profile in jeder Reihe der hinzugefügten Bohlen. Verschraube die Bohlen mit den A2-Schrauben mit den Profilen, wie zuvor beschrieben. Stecken Sie die Lüftungsgitter an den dafür vorgesehenen Stellen auf der Rückseite des Hauses ein. Die Bohlen 24 dürfen nur an den vertikalen Profilen am rechten und linken Ende befestigt werden. Achtung: Die Lamellen 25 auf beiden Seiten des Türrahmens dürfen nur an die äußeren Profile geschraubt werden. Sie werden erst nach dem Einbau der Tür am Türrahmen befestigt.

NL. Ga door met het plaatsen van de planken en volg daarbij de nummering van de stukken op elke muur. Controleer bij elke rij planken of de planken horizontaal waterpas liggen en de profielen verticaal. Schroef de houtblokken vast aan de profielen met A2-schroeven, zoals eerder. Plaats de ventilatieroosters op de juiste plaatsen aan de achterkant van de shelter. De planken 24 moeten alleen aan de rechter- en linkerkant aan de verticale profielen worden bevestigd. Let erop dat de latten 25, aan weerszijden van het deurkozijn, alleen aan de buitenprofielen moeten worden vastgeschroefd. Ze worden pas aan het deurframe bevestigd nadat de deur is geïnstalleerd.

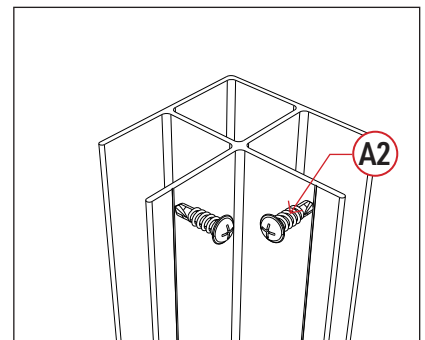
ES. Continúe insertando las tablas, siguiendo la numeración de las piezas a medida que avanza en cada pared. Compruebe que los tablonos están nivelados horizontalmente y los perfiles verticalmente con cada fila de tablonos añadida. Atornille los troncos a los perfiles con tornillos A2, como antes. Inserte las rejillas de ventilación en los lugares adecuados de la parte trasera del refugio. Los tablonos 24 sólo deben fijarse a los perfiles verticales en los extremos derecho e izquierdo. Tenga en cuenta que los listones 25, a ambos lados del marco de la puerta, sólo deben atornillarse a los perfiles exteriores. Sólo se fijarán al marco de la puerta una vez instalada ésta.

PT. Continue a colocar as tábuas, seguindo a numeração das peças à medida que avança em cada parede. Verifique se as tábuas estão niveladas horizontalmente e os perfis verticalmente com cada fila de tábuas adicionadas. Aparafusar os troncos aos perfis com parafusos A2, como anteriormente. Insira as grelhas de ventilação nos locais apropriados na parte de trás do abrigo. As tábuas 24 só devem ser fixadas aos perfis verticais nas extremidades direita e esquerda. Note que as ripas 25, de cada lado do caixilho da porta, só devem ser aparafusadas aos perfis exteriores. Só serão fixadas ao caixilho da porta depois de esta estar instalada.

IT. Continuare a inserire le tavole, seguendo la numerazione dei pezzi man mano che si procede su ogni parete. Controllare che le tavole siano in piano in orizzontale e i profili in verticale ad ogni fila di tavole aggiunte. Avvitare i tronchi ai profili con viti A2, come in precedenza. Inserire le griglie di ventilazione negli appositi punti sul retro del rifugio. Le tavole 24 devono essere fissate ai profili verticali solo alle estremità destra e sinistra. Si noti che le doghe 25, su entrambi i lati del telaio della porta, devono essere avvitate solo ai profili esterni. Saranno fissate al telaio della porta solo dopo il montaggio della stessa.



Visser sur la ligne présente sur le profil.  
 Screw onto the line on the profile.  
 Schrauben Sie an der vorhandenen Linie auf dem Profil.  
 Schroef op de lijn op het profiel.  
 Atornillar en la línea del perfil.  
 Aparafusar na linha do perfil.  
 Avvitare sulla linea del profilo.



FR. Vérifier les niveaux puis finaliser la pose des madriers en positionnant la dernière rangée (avant et arrière, pièces 26 et 22). Puis ajouter les panneaux triangulaires, pièces 27, de chaque côté. Visser les madriers aux profils à l'aide des vis A2, comme précédemment.

EN. Check levels, then finish laying the planks by positioning the last row (front and rear, parts 26 and 22). Then add the triangular panels, parts 27, on each side. Screw the planks to the profiles using A2 screws, as before.

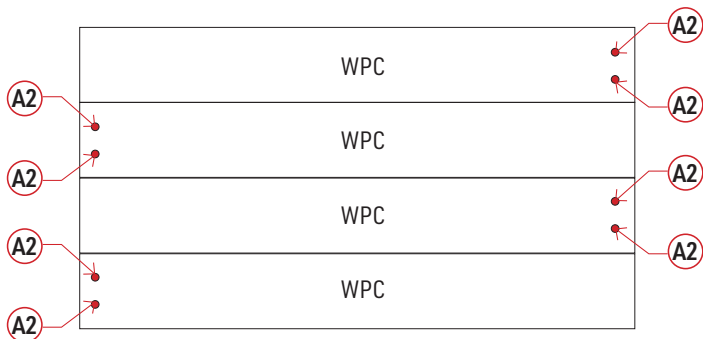
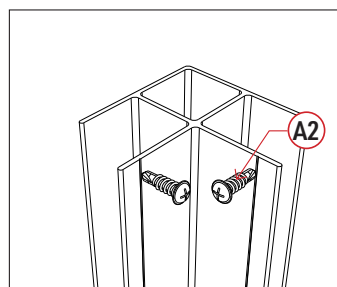
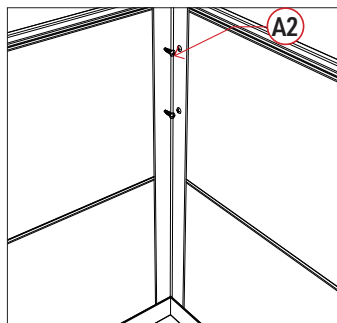
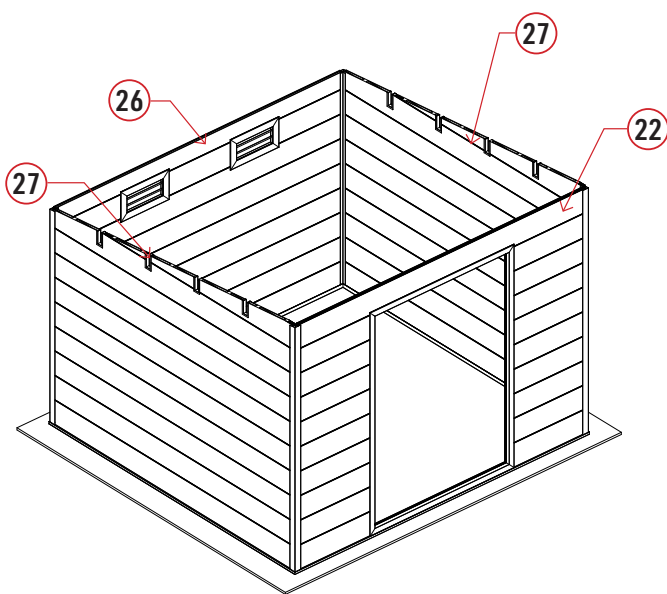
DE. Überprüfe die Ebenen und schließe dann das Verlegen der Bohlen ab, indem du die letzte Reihe (vorne und hinten, Teile 26 und 22) positionierst. Fügen Sie dann die dreieckigen Paneele (Teile 27) auf jeder Seite hinzu. Verschraube die Bohlen mit den A2-Schrauben mit den Profilen, wie zuvor beschrieben.

NL. Controleer de waterpas en voltooi dan het leggen van de planken door de laatste rij te plaatsen (voor- en achterkant, delen 26 en 22). Voeg vervolgens de driehoekige panelen toe, stukken 27, aan elke kant. Schroef de logs vast aan de profielen met A2-schroeven, zoals eerder.

ES. Compruebe los niveles y termine de colocar los tablones colocando la última fila (delante y detrás, piezas 26 y 22). A continuación, añada los paneles triangulares, piezas 27, a cada lado. Atornille los troncos a los perfiles con tornillos A2, como antes.

PT. Verifique os níveis, depois termine de colocar as tábuas posicionando a última fila (frente e verso, peças 26 e 22). De seguida, adicione os painéis triangulares, peças 27, de cada lado. Aparafuse os toros aos perfis com parafusos A2, como anteriormente.

IT. Controllare i livelli, quindi terminare la posa delle tavole posizionando l'ultima fila (anteriore e posteriore, pezzi 26 e 22). Quindi aggiungere i pannelli triangolari, pezzi 27, su ciascun lato. Avvitare i tronchi ai profili con viti A2, come in precedenza.



Visser sur la ligne présente sur le profil.  
Screw onto the line on the profile.  
Schrauben Sie an der vorhandenen Linie auf dem Profil.  
Schroef op de lijn op het profiel.  
Atornillar en la línea del perfil.  
Aparafusar na linha do perfil.  
Avvitare sulla linea del profilo.

FR. Insérer les pièces Q1/Q2 dans les encoches, attention au sens de la pente. Les ailettes se trouvent à l'intérieur de l'abri.

EN. Insert parts Q1/Q2 into the notches, paying attention to the direction of the slope. The fins are located inside the shelter.

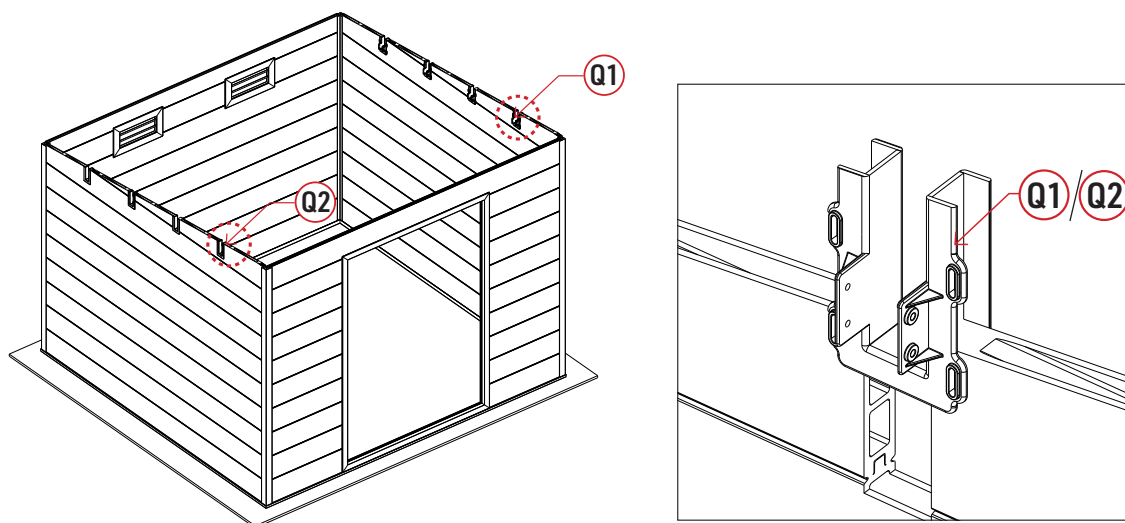
DE. Stecken Sie die Teile Q1/Q2 in die Aussparungen, achten Sie auf die Richtung der Schräge. Die Lamellen befinden sich auf der Innenseite des Schutzraums.

NL. Plaats de onderdelen Q1/Q2 in de inkepingen en let daarbij op de richting van de helling. De lamellen bevinden zich aan de binnenkant van de behuizing.

ES. Introduzca las piezas Q1/Q2 en las muescas, prestando atención al sentido de la inclinación. Las aletas están en el interior de la caja.

PT. Introduzir as peças Q1/Q2 nos entalhes, prestando atenção à direção da inclinação. As alhetas encontram-se no interior do armário.

IT. Inserire le parti Q1/Q2 nelle tacche, facendo attenzione alla direzione della pendenza. Le alette si trovano all'interno dell'involucro.



FR. Pour fixer les pièces Q1/Q2 aux madriers utiliser les trous oblongs, visser en haut par temps froid, et en bas par temps chaud, pour permettre la dilatation des madriers.

EN. To fasten Q1/Q2 to the logs, use the oblong holes, screwing at the top in cold weather, and at the bottom in hot weather, to allow the logs to expand.

DE. Um die Teile Q1/Q2 an den Bohlen zu befestigen, benutze die Langlöcher, schraube bei kaltem Wetter oben und bei warmem Wetter unten, damit sich die Bohlen ausdehnen können.

NL. Om Q1/Q2 aan de boomstammen te bevestigen, gebruik je de langwerpige gaten, schroef je bovenaan bij koud weer en onderaan bij warm weer, zodat de boomstammen kunnen uitzetten.

ES. Para fijar Q1/Q2 a los troncos, utilice los orificios oblongos, atornille en la parte superior en tiempo frío, y en la parte inferior en tiempo caluroso, para permitir que los troncos se dilaten.

PT. Para fixar Q1/Q2 aos toros, utilizar os orifícios oblongos, aparafusar na parte superior em tempo frio e na parte inferior em tempo quente, para permitir a expansão dos toros.

IT. Per fissare Q1/Q2 ai tronchi, utilizzare i fori oblungi, avvitare in alto con il freddo e in basso con il caldo, per consentire ai tronchi di espandersi.

FR. Installer les poutres, pièces 16-1, dans les encoches. Elles doivent dépasser de la même distance à droite et à gauche de l'abri. Essayer de respecter cette distance autant que possible. Visser les pièces Q1/Q2 (ailettes) aux pannes de toit avec les vis A2. Placer les profils en U, pièces 15, de part et d'autre comme sur l'image. Attention à l'angle sur les pièces 15.

EN. Install the beams, parts 16-1, in the notches. They should protrude the same distance to the right and left of the shelter. Try to respect this distance as far as possible. Screw parts Q1/Q2 (fins) to the roof purlins using A2 screws. Position the U-profiles, parts 15, on either side as shown. Pay attention to the angle on parts 15.

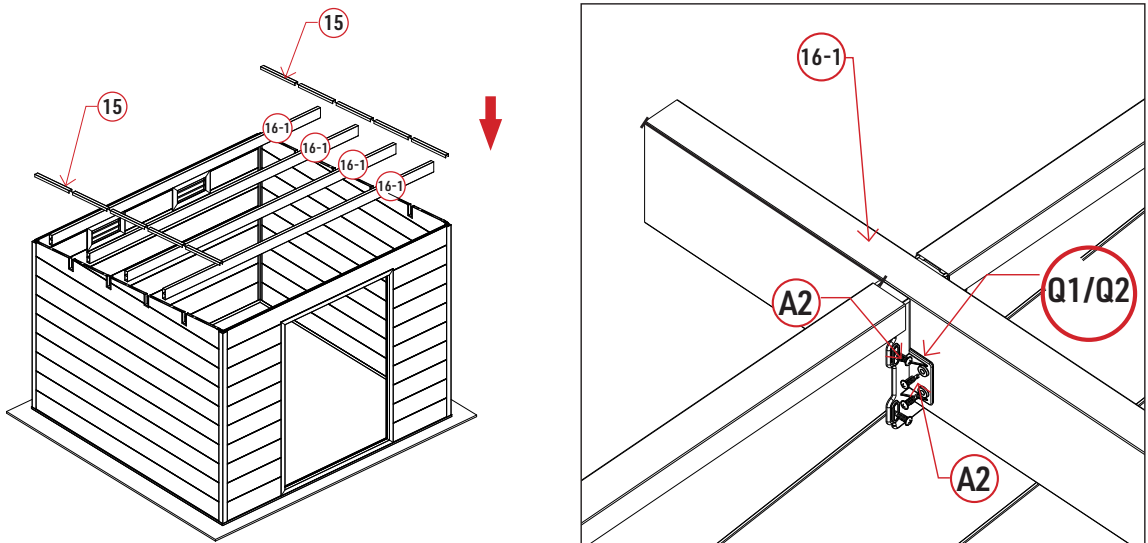
DE. Installieren Sie die Balken, Teile 16-1, in den Aussparungen. Sie sollten rechts und links um den gleichen Abstand aus dem Schutzraum herausragen. Versuchen Sie, dieses Maß so weit wie möglich einzuhalten. Verschraube die Teile Q1/Q2 (Lamellen) mit den A2-Schrauben mit den Dachpfetten. Platzieren Sie die U-Profile, Teile 15, auf beiden Seiten wie auf der Abbildung. Achten Sie auf den Winkel an den Teilen 15.

NL. Installeer de balken, onderdelen 16-1, in de inkepingen. Ze moeten rechts en links van de shelter even ver uitsteken. Probeer deze maat zoveel mogelijk aan te houden. Schroef de delen Q1/Q2 (vinnen) aan de dakgordingen met schroeven A2. Plaats de U-profielen, onderdelen 15, aan weerszijden zoals aangegeven in de afbeelding. Let op de hoek op onderdelen 15.

ES. Instale los largueros, piezas 16-1, en las muescas. Deben sobresalir la misma distancia a derecha e izquierda del refugio. Procure respetar esta medida en la medida de lo posible. Atornille las piezas Q1/Q2 (aletas) a las correas del tejado con tornillos A2. Coloque los perfiles en U, piezas 15, a ambos lados como se muestra en la imagen. Preste atención al ángulo de las piezas 15.

PT. Instalar as vigas, peças 16-1, nos entalhes. Devem projetar-se à mesma distância para a direita e para a esquerda do abrigo. Tente respeitar esta dimensão tanto quanto possível. Aparafusar as peças Q1/Q2 (aletas) às madres do telhado com parafusos A2. Posicione os perfis em U, peças 15, de cada lado, como mostra a figura. Prestar atenção ao ângulo das peças 15.

IT. Installare le travi, parti 16-1, nelle tacche. Devono sporgere alla stessa distanza a destra e a sinistra del riparo. Cercare di rispettare il più possibile questa dimensione. Avvitare le parti Q1/Q2 (alette) agli arcarecci del tetto con viti A2. Posizionare i profili a U, parti 15, su entrambi i lati come mostrato nella figura. Prestare attenzione all'angolo dei pezzi 15.



FR. Emboiter les pièces D3 à chaque extrémité de la gouttière, pièce 17. Et ajouter du silicone autour des pièces pour garantir l'étanchéité.

EN. Fit pieces D3 to each end of the gutter, piece 17. Add silicone around the parts to ensure a watertight seal.

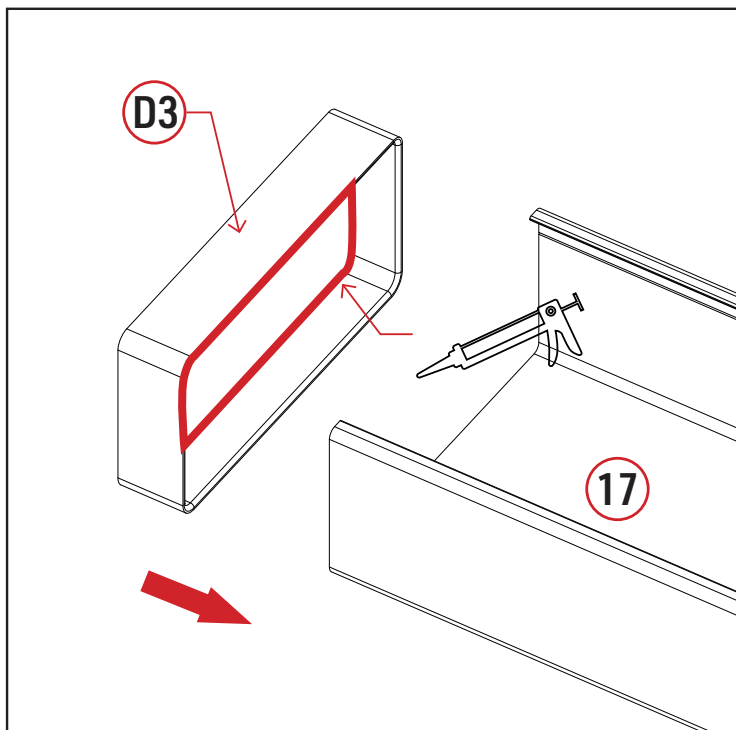
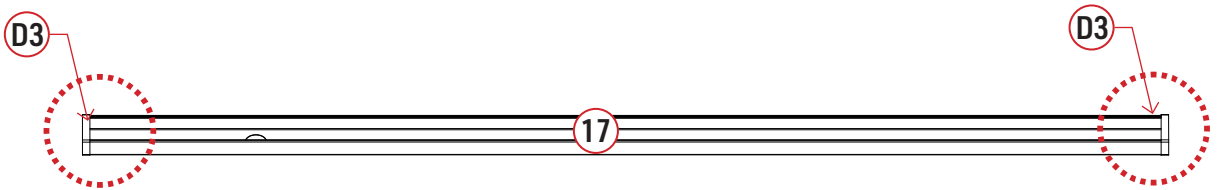
DE. Stecken Sie die Teile D3 an beiden Enden der Rinne, Teil 17, zusammen. Und füge Silikon um die Teile herum hinzu, um die Wasserdichtigkeit zu gewährleisten.

NL. Bevestig de stukken D3 aan elk uiteinde van de goot, stuk 17. Voeg silicone toe rond de stukken voor een waterdichte afdichting.

ES. Coloque las piezas D3 en cada extremo del canalón, pieza 17. Añada silicona alrededor de las piezas para garantizar un cierre hermético.

PT. Encaixe as peças D3 em cada extremidade da caleira, peça 17. Adicione silicone à volta das peças para garantir uma vedação estanque.

IT. Montare i pezzi D3 su ciascuna estremità della grondaia, pezzo 17. Aggiungere del silicone intorno ai pezzi per garantire una tenuta stagna.



FR. Insérer le profil en U, pièce 16, sur le dernier madrier à l'arrière de l'abri. Puis fixer la gouttière à l'extérieur de l'abri et la visser dans chaque angle et sur la longueur de la pièce 16, à l'aide des vis A2 (prévoir 5 points de fixation). Attention la gouttière ne doit pas être à fleur du profil en U, la décaler d'un cm vers le bas. La gouttière doit être centrée sur la largeur de l'abri.

EN. Insert the U-profile, part 16, on the last plank at the rear of the shelter. Then attach the gutter to the outside of the shelter, screwing it into each corner and along the length of part 16, using A2 screws (provide 5 fixing points). Note that the gutter must not be flush with the U-profile, but offset downwards by one cm. The gutter must be centered on the width of the enclosure.

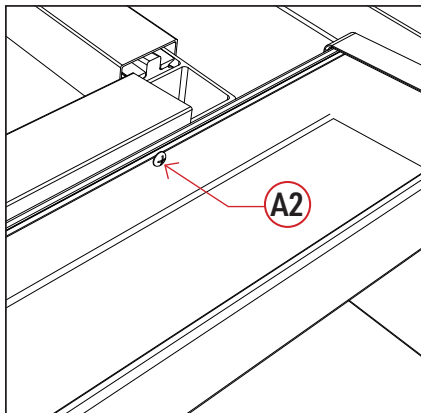
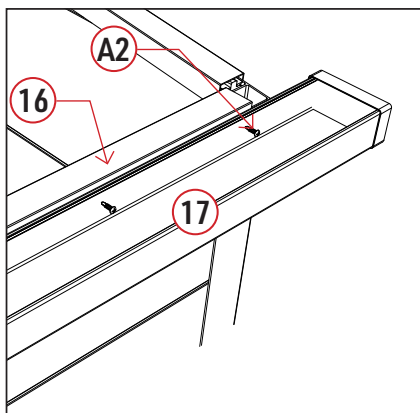
DE. Stecken Sie das U-Profil, Teil 16, auf die letzte Bohle auf der Rückseite des Unterstandes. Befestige dann die Regenrinne an der Außenseite des Unterstandes und schraube sie in jeder Ecke und auf der Länge von Teil 16 mit den A2-Schrauben fest (5 Befestigungspunkte vorsehen). Achtung die Regenrinne darf nicht bündig mit dem U-Profil abschließen, versetze sie um 1 cm nach unten. Die Regenrinne muss mittig über die Breite des Schuppens verlaufen.

NL. Plaats het U-profiel, onderdeel 16, op de laatste plank aan de achterkant van de shelter. Bevestig vervolgens de goot aan de buitenkant van de shelter en schroef deze in elke hoek en langs de lengte van deel 16 vast met A2-schroeven (reken op 5 bevestigingspunten). Let op: de goot mag niet gelijk liggen met het U-profiel, maar moet één cm naar beneden verspringen. De goot moet gecentreerd zijn op de breedte van de kast.

ES. Inserte el perfil en U, pieza 16, en el último tablón de la parte trasera del refugio. A continuación, fije el canalón al exterior del refugio y atorníllelo en cada esquina y a lo largo de la pieza 16, utilizando tornillos A2 (prevea 5 puntos de fijación). Tenga en cuenta que el canalón no debe estar enrasado con el perfil en U, sino que debe estar desplazado un cm hacia abajo. El canalón debe estar centrado en la anchura del cerramiento.

PT. Insira o perfil em U, peça 16, na última tábuas na parte de trás do abrigo. Em seguida, fixe a caleira no exterior do abrigo e aparafusá-la em cada canto e ao longo do comprimento da peça 16, utilizando parafusos A2 (prever 5 pontos de fixação). Note que a caleira não deve ficar nivelada com o perfil em U, mas deve ser deslocada para baixo em 1 cm. A calha deve estar centrada na largura do armário.

IT. Inserire il profilo a U, parte 16, sull'ultima tavola sul retro della pensilina. Fissare quindi la grondaia all'esterno del rifugio e avvitarela in ogni angolo e lungo la lunghezza dell'elemento 16, utilizzando viti A2 (prevedere 5 punti di fissaggio). Si noti che la grondaia non deve essere a filo del profilo a U, ma deve essere sfalsata verso il basso di un cm. La grondaia deve essere centrata sulla larghezza dell'involucro.



FR. Fixer les cadres de toit latéraux, pièces 13, aux poutres grâce aux équerres C4 et aux vis A2. Réaliser un montage à blanc pour repérer la position des équerres en s'assurant d'un espace suffisant pour la gouttière qui doit être recouverte par le profil 14. Fixer d'abord les équerres sur les cadres latéraux.

EN. Fasten the side roof frames, parts 13, to the beams using C4 brackets and A2 screws. Carry out a blank assembly to locate the position of the brackets, ensuring there is sufficient space for the gutter to be covered by profile 14. First attach the brackets to the side frames.

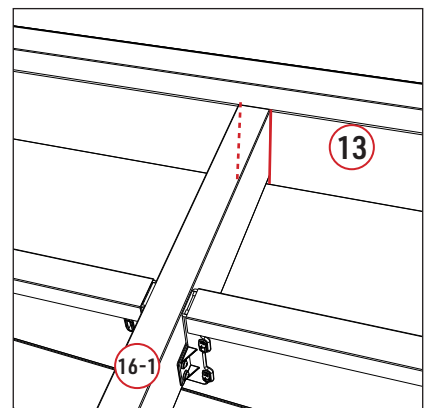
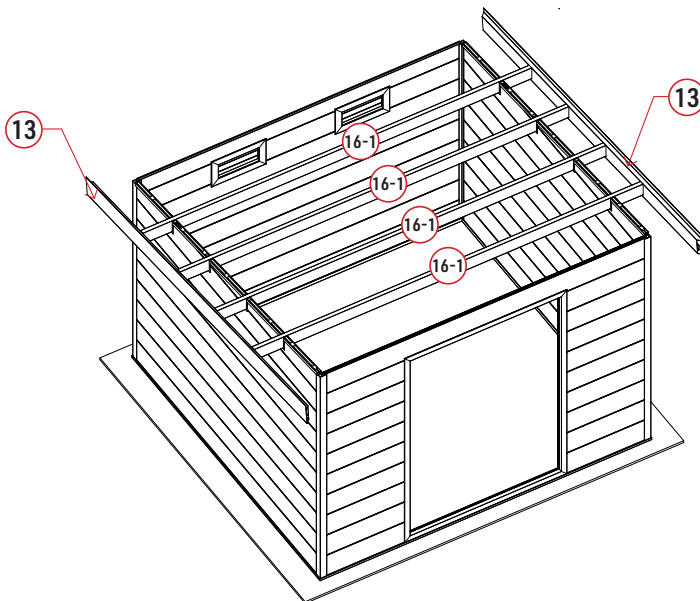
DE. Befestige die seitlichen Dachrahmen, Teile 13, mit den Winkeln C4 und den Schrauben A2 an den Trägern. Führen Sie eine Blindmontage durch, um die Position der Winkel zu markieren, und achten Sie darauf, dass genügend Platz für die Dachrinne vorhanden ist, die durch das Profil 14 abgedeckt werden muss. Befestigen Sie zuerst die Winkel an den Seitenrahmen.

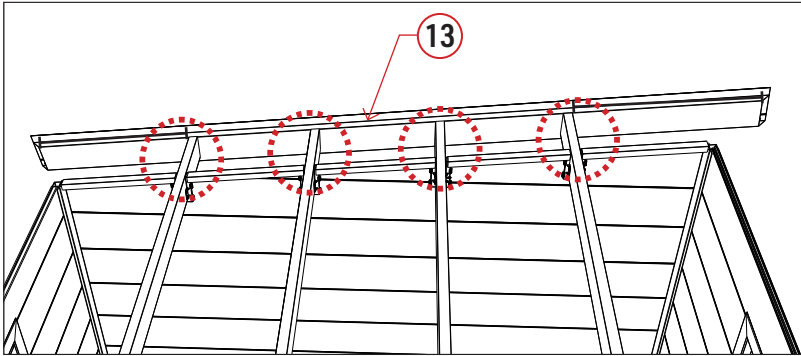
NL. Bevestig de zijdakframes, onderdelen 13, aan de balken met C4-beugels en A2-schroeven. Voer een blanco montage uit om de positie van de beugels te markeren en zorg ervoor dat er voldoende ruimte is voor de goot, die bedekt moet worden met profiel 14. Bevestig eerst de beugels aan de zijframes.

ES. Fije los bastidores laterales del tejado, piezas 13, a las vigas utilizando escuadras C4 y tornillos A2. Realice un montaje en blanco para marcar la posición de las escuadras, asegurándose de que queda espacio suficiente para el canalón, que debe quedar cubierto por el perfil 14. Fije primero las escuadras a los marcos laterales.

PT. Fixar as armações laterais do teto, peças 13, às vigas com suportes C4 e parafusos A2. Efetuar uma montagem em branco para marcar a posição das consolas, certificando-se de que existe espaço suficiente para a caleira, que deve ser coberta pelo perfil 14. Fixar primeiro os suportes nos caixilhos laterais.

IT. Fissare i telai laterali del tetto, parti 13, alle travi con staffe C4 e viti A2. Effettuare un montaggio in bianco per segnare la posizione delle staffe, assicurandosi che ci sia spazio sufficiente per la grondaia, che deve essere coperta dal profilo 14. Fissare prima le staffe ai telai laterali.





FR. Puis fixer les cadres latéraux sur les pannes à l'aide des vis A2.

EN. Then fasten the side frames to the purlins using A2 screws.

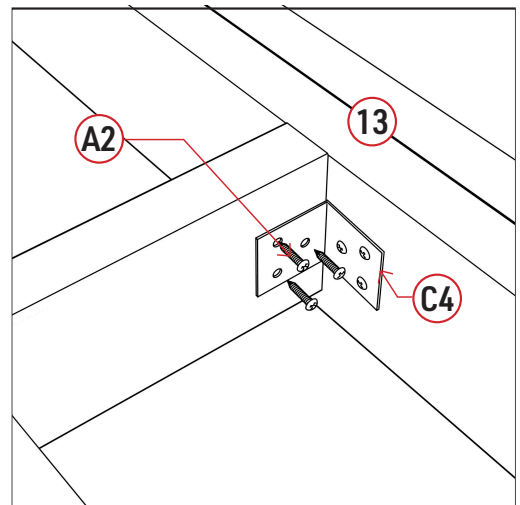
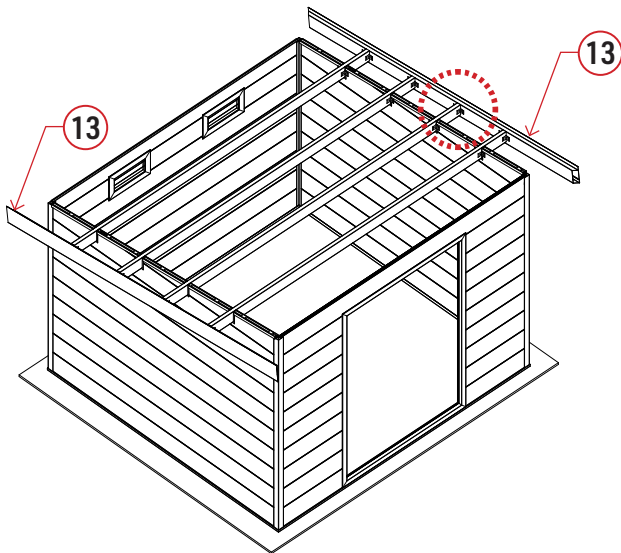
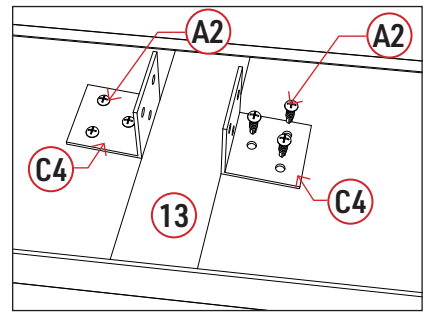
DE. Befestige dann die Seitenrahmen mit den A2-Schrauben an den Pforten.

NL. Bevestig vervolgens de zijframes aan de gordingen met A2-schroeven.

ES. A continuación, fije los marcos laterales a las correas con tornillos A2.

PT. Em seguida, fixar as armações laterais às madres com parafusos A2.

IT. Quindi fissare i telai laterali agli arcarecci con viti A2.



FR. Préparer les profils avant et arrière, pièces 12 et 14, en utilisant les connecteurs C5 et les équerres C4 à l'aide des vis A2, à chaque extrémité. Insérer les connecteurs C5 dans les profils puis pré-percer 2 trous de Ø3mm et espacer de 2cm environ pour les fixer. Les fixer avec les vis A2. Ajouter ensuite les équerre C4, en partie haute sur le profil 12. Pour le profil 14, tenir compte de l'encombrement de la gouttière. Insérer les profils 12 et 14 aux profils latéraux 13 et assurer leur fixation à l'aide des vis A2 comme précédemment. Pour une finition parfaite, il est possible d'ajouter un cordon de joint d'étanchéité à la jonction les profils côté extérieur.

EN. Prepare the front and rear profiles, parts 12 and 14, using C5 connectors and C4 brackets with A2 screws at each end. Insert the C5 connectors into the profiles, then pre-drill 2 Ø3mm holes, spaced approx. 2cm apart, to secure them. Secure with A2 screws. Then add C4 brackets at the top of profile 12. For profile 14, take gutter dimensions into account. Insert profiles 12 and 14 into side profiles 13 and secure with A2 screws as before. For a perfect finish, you can add a bead of sealant at the junction of the profiles on the outside.

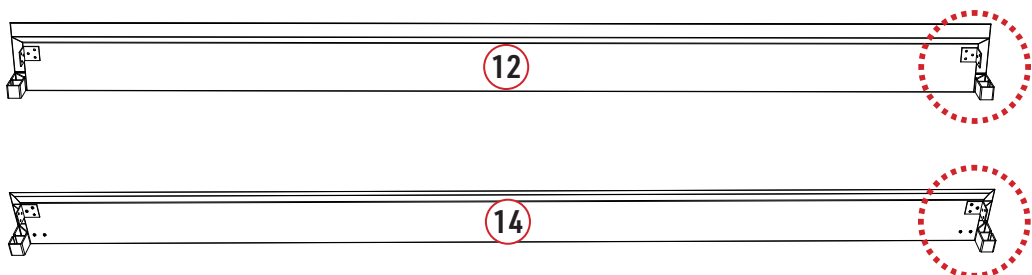
DE. Bereite die vorderen und hinteren Profile, Teile 12 und 14, vor, indem du die C5-Verbinders und die C4-Winkel mithilfe der A2-Schrauben an beiden Enden verwendest. Stecken Sie die C5-Verbinders in die Profile, bohren Sie dann zwei Ø3mm Löcher vor und befestigen Sie sie in einem Abstand von etwa 2cm. Befestige sie mit den Schrauben A2. Füge dann die Winkel C4 oben an Profil 12 hinzu. Berücksichtigen Sie bei Profil 14 den Platzbedarf der Dachrinne. Stecken Sie die Profile 12 und 14 in die Seitenprofile 13 und befestigen Sie sie mit den Schrauben A2 wie zuvor. Für ein perfektes Finish können Sie an der Verbindung der Profile auf der Außenseite eine Dichtungsschnur anbringen.

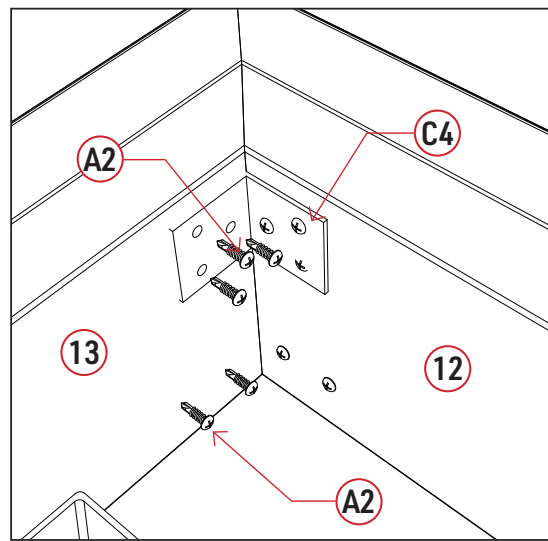
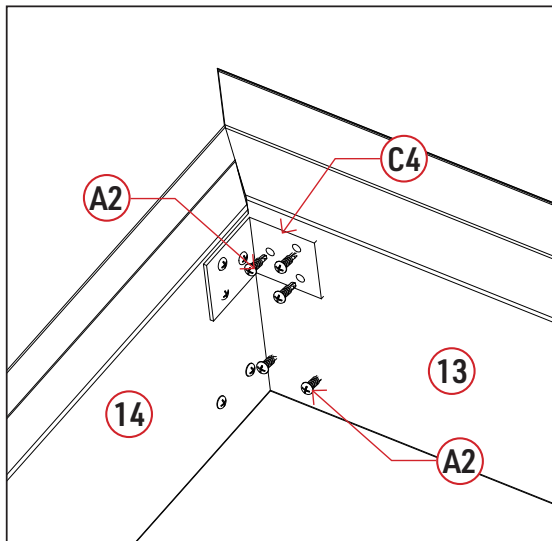
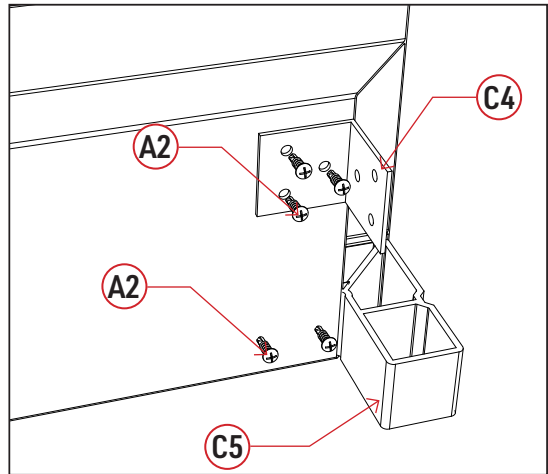
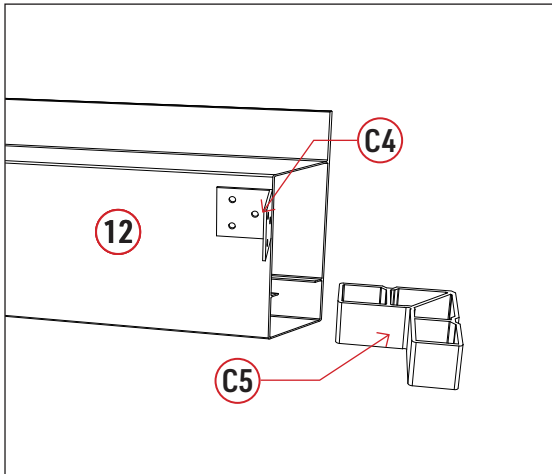
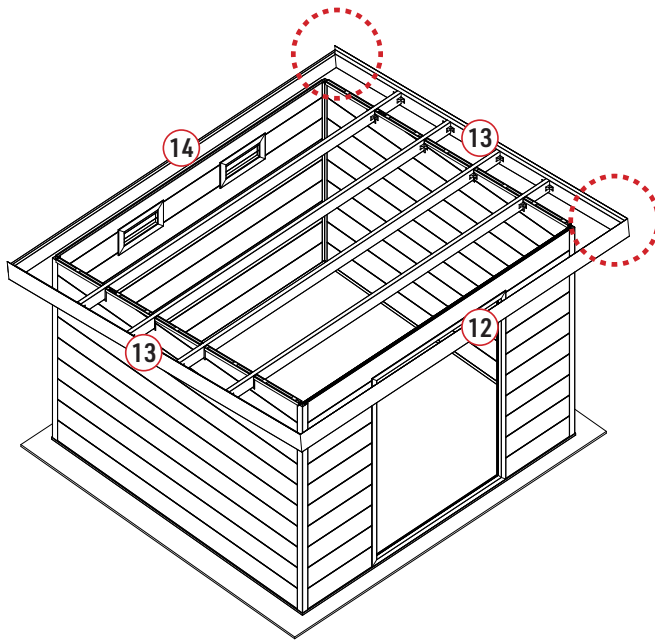
NL. Bereid de voor- en achterprofielen, delen 12 en 14, voor met C5-verbinders en C4-beugels met A2-schroeven aan elk uiteinde. Plaats de C5-connectoren in de profielen en boor vervolgens 2 gaten van Ø3 mm voor op ongeveer 2 cm afstand om ze vast te zetten. Zet ze vast met A2-schroeven. Voeg vervolgens de C4 beugels toe aan de bovenkant van profiel 12. Houd voor profiel 14 rekening met de afmetingen van de goot. Plaats de profielen 12 en 14 in de zijprofielen 13 en zet ze vast met A2-schroeven. Voor een perfecte afwerking kun je de aansluiting van de profielen aan de buitenkant afkitten.

ES. Prepare los perfiles delantero y trasero, piezas 12 y 14, utilizando conectores C5 y soportes C4 con tornillos A2 en cada extremo. Inserte los conectores C5 en los perfiles y, a continuación, taladre previamente 2 orificios de Ø3 mm a unos 2 cm entre centros para fijarlos. Fíjelos con tornillos A2. A continuación, añada las escuadras C4 en la parte superior del perfil 12. Para el perfil 14, tenga en cuenta las dimensiones del canalón. Inserte los perfiles 12 y 14 en los perfiles laterales 13 y fíjelos con tornillos A2 como antes. Para un acabado perfecto, puede añadir un cordón de sellador en la unión de los perfiles por el exterior.

PT. Preparar os perfis dianteiro e traseiro, peças 12 e 14, utilizando conectores C5 e suportes C4 com parafusos A2 em cada extremidade. Insira os conectores C5 nos perfis e, em seguida, efectue 2 furos de Ø3 mm a cerca de 2 cm de distância para os fixar. Fixar com parafusos A2. De seguida, adicione os suportes C4 na parte superior do perfil 12. Para o perfil 14, tenha em conta as dimensões da caleira. Insira os perfis 12 e 14 nos perfis laterais 13 e fixe-os com parafusos A2 como anteriormente. Para um acabamento perfeito, pode adicionar um cordão de vedante à junção dos perfis no exterior.

IT. Preparare i profili anteriori e posteriori, parti 12 e 14, utilizzando connettori C5 e staffe C4 con viti A2 ad ogni estremità. Inserire i connettori C5 nei profili, quindi preforare 2 fori Ø3 mm a circa 2 cm di distanza per fissarli. Fissare con viti A2. Aggiungere quindi le staffe C4 nella parte superiore del profilo 12. Per il profilo 14, tenere conto delle dimensioni della grondaia. Inserire i profili 12 e 14 nei profili laterali 13 e fissarli con viti A2 come in precedenza. Per una finitura perfetta, è possibile aggiungere un cordone di sigillante alla giunzione dei profili all'esterno.





FR. Poser les panneaux de toit en s'assurant du chevauchement de 2 ondes minimums. Les panneaux doivent être en butée sur le profil avant 12, et sur les profils latéraux 13. Retirer les panneaux pour n'en conserver que 2 et les fixer sur la cadre périphérique et au niveau des poutres, au sommet de l'onde, à l'aide des pièces D1 et des vis A3. Poursuivre l'installation des panneaux de toit.

EN. Lay the roof panels, ensuring a minimum 2-wave overlap. The panels should abut the front profile 12, and the side profiles 13. Remove the panels, leaving only 2, and fasten them to the perimeter frame and to the beams at the top of the wave, using D1 pieces and A3 screws. Continue installing the roof panels.

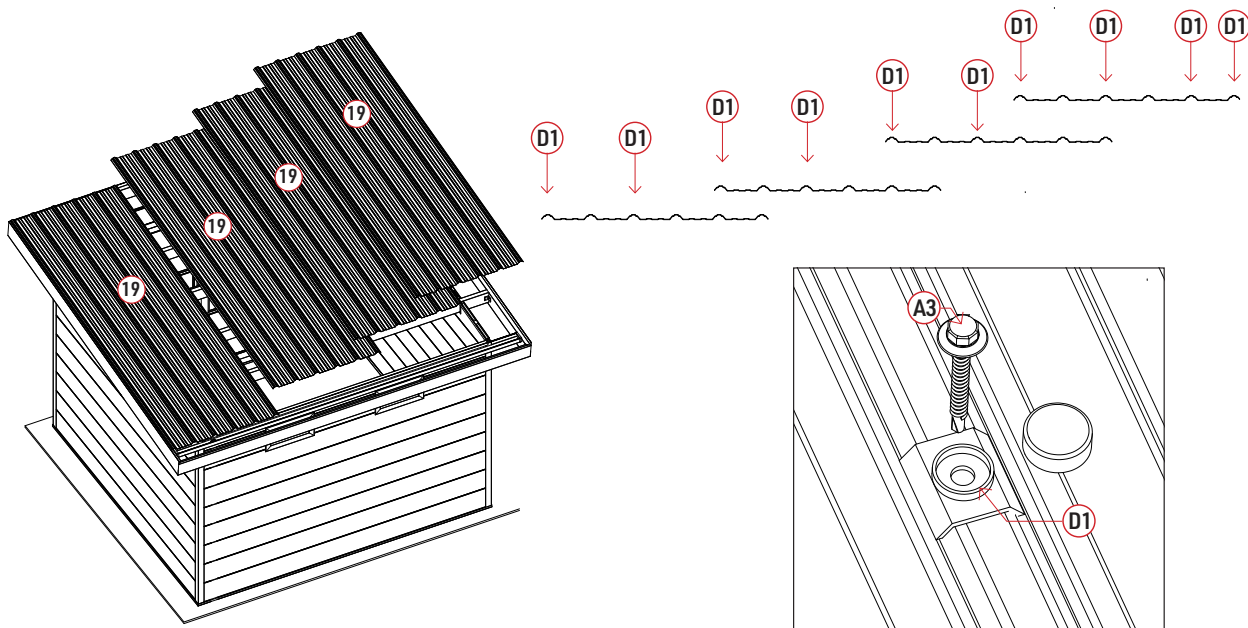
DE. Verlegen Sie die Dachplatten, wobei Sie darauf achten, dass sie mindestens zwei Wellen überlappen. Die Paneele sollten am vorderen Profil 12 und an den seitlichen Profilen 13 anstoßen. Entfernen Sie die Paneele, sodass nur noch 2 übrig bleiben, und befestigen Sie sie mit den Teilen D1 und den Schrauben A3 am umlaufenden Rahmen und an den Trägern am oberen Ende der Welle. Fahren Sie mit der Montage der Dachplatten fort.

NL. Plaats de dakpanelen en zorg ervoor dat ze elkaar minstens 2 ribbels overlappen. De panelen moeten het voorste profiel 12 en de zijprofielen 13 raken. Verwijder de panelen, zodat er maar 2 overblijven, en bevestig ze aan het perimeterframe en aan de balken bovenaan de golf, met D1-stukken en A3-schroeven. Ga verder met het installeren van de dakpanelen.

ES. Coloque los paneles del techo, asegurándose de que se solapan al menos 2 ondulaciones. Los paneles deben hacer tope con el perfil frontal 12 y los perfiles laterales 13. Retire los paneles, dejando sólo 2, y fíjelos al marco perimetral y a las vigas de la parte superior de la onda, utilizando piezas D1 y tornillos A3. Continúe instalando los paneles del techo.

PT. Colocar os painéis de cobertura, assegurando que se sobrepõem pelo menos 2 ondulações. Os painéis devem encostar ao perfil frontal 12 e aos perfis laterais 13. Retirar os painéis, deixando apenas 2, e fixá-los à estrutura perimetral e às vigas no topo da onda, utilizando peças D1 e parafusos A3. Continuar a instalação dos painéis de cobertura.

IT. Montare i pannelli del tetto, assicurandosi che si sovrappongano per almeno 2 ondulazioni. I pannelli devono essere in corrispondenza del profilo anteriore 12 e dei profili laterali 13. Rimuovere i pannelli, lasciandone solo 2, e fissarli al telaio perimetrale e alle travi nella parte superiore dell'onda, utilizzando pezzi D1 e viti A3. Continuare a installare i pannelli del tetto.



FR. Ajouter les connecteurs de toit, pièces D2, à l'avant et à l'arrière entre les panneaux de toit et les murs. En cas de condensation excessive, ces pièces peuvent être retirées pour favoriser la circulation de l'air.

EN. Add roof connectors, D2 parts, to the front and rear between roof panels and walls. In the event of excessive condensation, these parts can be removed to promote air circulation.

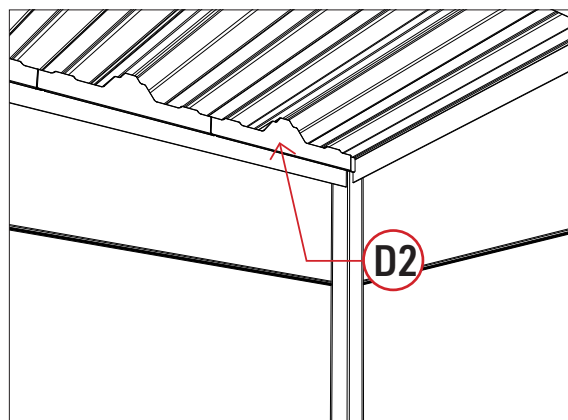
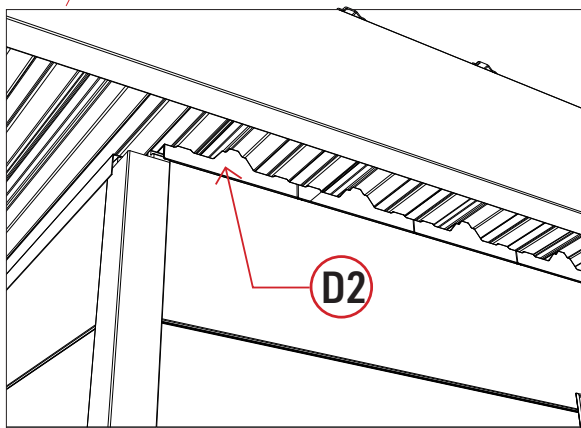
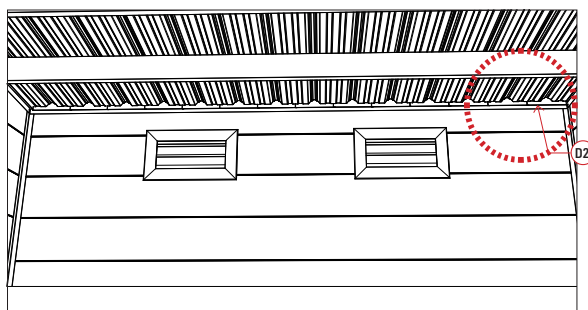
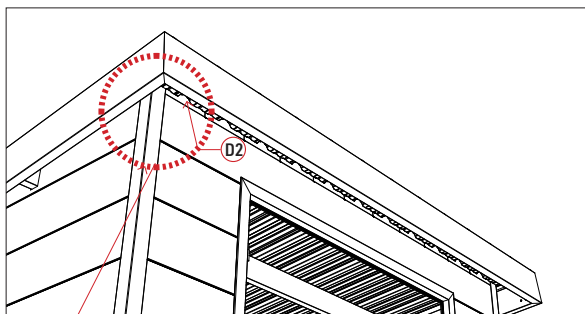
DE. Fügen Sie die Dachverbinder, Teile D2, an der Vorder- und Rückseite zwischen den Dachplatten und den Wänden hinzu. Bei übermäßiger Kondensation können diese Teile entfernt werden, um die Luftzirkulation zu fördern.

NL. Voeg dakverbindingsstukken, deel D2, toe aan de voor- en achterkant tussen de dakpanelen en de wanden. Bij overmatige condensatie kunnen deze delen worden verwijderd om de luchtcirculatie te verbeteren.

ES. Añada conectores de techo, pieza D2, en la parte delantera y trasera entre los paneles del techo y las paredes. En caso de condensación excesiva, estas piezas pueden retirarse para mejorar la circulación del aire.

PT. Acrescentar os conectores de teto, peça D2, à frente e atrás, entre os painéis de teto e as paredes. Em caso de condensação excessiva, estas peças podem ser retiradas para melhorar a circulação do ar.

IT. Aggiungere i raccordi per il tetto, parte D2, nella parte anteriore e posteriore tra i pannelli del tetto e le pareti. In caso di eccessiva condensa, queste parti possono essere rimosse per favorire la circolazione dell'aria.



FR. Insérer la sortie de gouttière, pièce FI, dans la gouttière. Ajouter un cordon de mastic d'étanchéité pour garantir l'étanchéité. Pour l'installation du tube de descente, repérer l'emplacement des colliers, D4, et percer les madriers. Insérer le tube dans la sortie puis le fixer à l'aide des colliers et des vis fournies. Ajouter le coude à l'extrémité et utiliser du mastic pour assurer l'étanchéité.

EN. Insert the gutter outlet, part FI, into the gutter. Add a bead of sealing compound to ensure a watertight seal. To install the downpipe, mark the location of the clamps, D4, and drill the planks. Insert the tube into the outlet, then secure it using the clamps and screws supplied. Add the elbow at the end and seal with mastic.

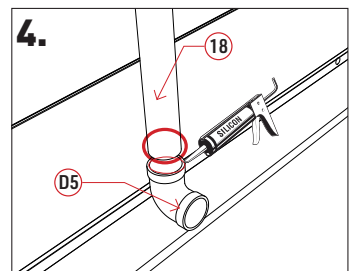
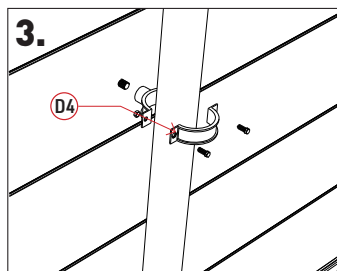
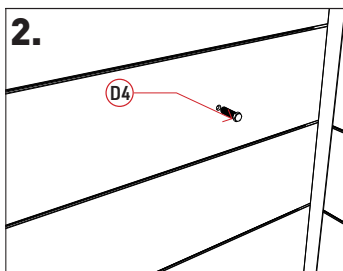
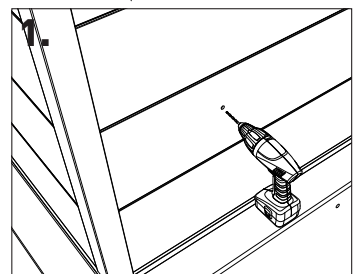
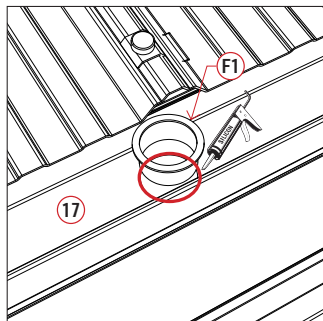
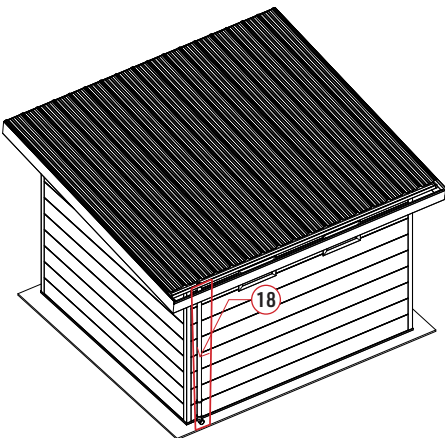
DE. Führen Sie den Dachrinnenauslass, Teil FI, in die Dachrinne ein. Füge einen Strang Dichtmasse hinzu, um die Wasserdichtigkeit zu gewährleisten. Für die Installation des Fallrohrs markieren Sie die Position der Schellen, D4, und bohren Sie die Bohlen. Führen Sie das Rohr in den Auslauf ein und befestigen Sie es mit den mitgelieferten Schellen und Schrauben. Fügen Sie den Bogen am Ende hinzu und verwenden Sie Kitt, um das Rohr abzudichten.

NL. Plaats de gootuitloop, onderdeel FI, in de goot. Voeg een laagje afdichtingsmiddel toe voor een waterdichte afdichting. Om de regenpijp te installeren, markeert u de plaats van de kragen, D4, en boort u in de planken. Steek de buis in de afvoer en zet hem vast met de meegeleverde kragen en schroeven. Voeg het bochtstuk aan het uiteinde toe en gebruik mastiek om een waterdichte afdichting te garanderen.

ES. Introduzca la salida del canalón, pieza FI, en el canalón. Añada un cordón de compuesto sellador para garantizar un sellado hermético. Para instalar el tubo de bajada, marque la ubicación de los collarines, D4, y taladre las tablas. Introduzca el tubo en la salida y fíjelo con los collarines y tornillos suministrados. Añada el codo en el extremo y utilice masilla para garantizar un sellado hermético.

PT. Introduzir a saída da caleira, peça FI, na caleira. Acrescentar um cordão de massa de vedação para garantir uma vedação estanque. Para instalar o tubo de queda, marcar a localização dos colares, D4, e perfurar as tábuas. Introduzir o tubo na saída e fixá-lo com as braçadeiras e os parafusos fornecidos. Acrescentar o cotovelo na extremidade e utilizar mástique para garantir uma vedação estanque.

IT. Inserire l'uscita della grondaia, parte FI, nella grondaia. Aggiungere un cordone di sigillante per garantire una tenuta stagna. Per installare il pluviale, segnare la posizione dei collari, D4, e forare le tavole. Inserire il tubo nello scarico e fissarlo con i collari e le viti in dotazione. Aggiungere il gomito all'estremità e utilizzare il mastice per garantire una tenuta stagna.



FR. Positionner les portes dans les charnières, tester l'ouverture et la fermeture de la porte. Ajuster le positionnement du cadre pour éviter les frottements au niveau des ouvrants. Le jeu laissé aux extrémités des madriers permet au cadre de bouger légèrement afin d'assurer un alignement optimal des ouvrants. Dès que le positionnement est validé, visser le cadre de la porte sur les madriers de droite à gauche avec les vis A2. Installer la poignée et le bloc serrure E1. Si le pêne de la serrure n'est pas dans le bon sens, il suffit de le retourner en appuyant sur le ressort. Marquer sur les éléments haut et bas du cadre de porte l'emplacement des trous des loquets de l'ouvrant gauche (sans poignée), puis percer un trou de Ø8mm en haut et en bas.

EN. Position the doors in the hinges, and test door opening and closing. Adjust the position of the frame to avoid rubbing on the sashes. The gap left at the ends of the planks allows the frame to move slightly to ensure optimum sash alignment. Once the positioning has been confirmed, screw the door frame to the planks from right to left using A2 screws. Install the handle and E1 lock. If the lock bolt is not in the right direction, simply turn it over by pressing on the spring. Mark the position of the latch holes for the left sash (without handle) on the top and bottom sections of the door frame, then drill a Ø8mm hole at the top and bottom.

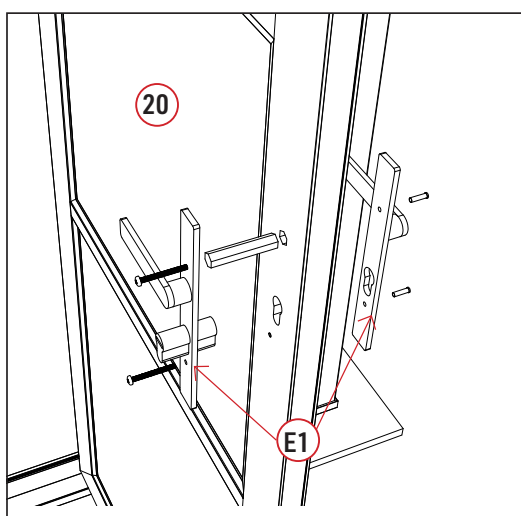
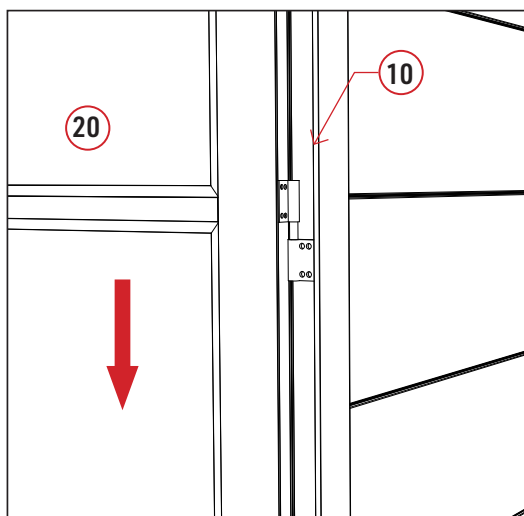
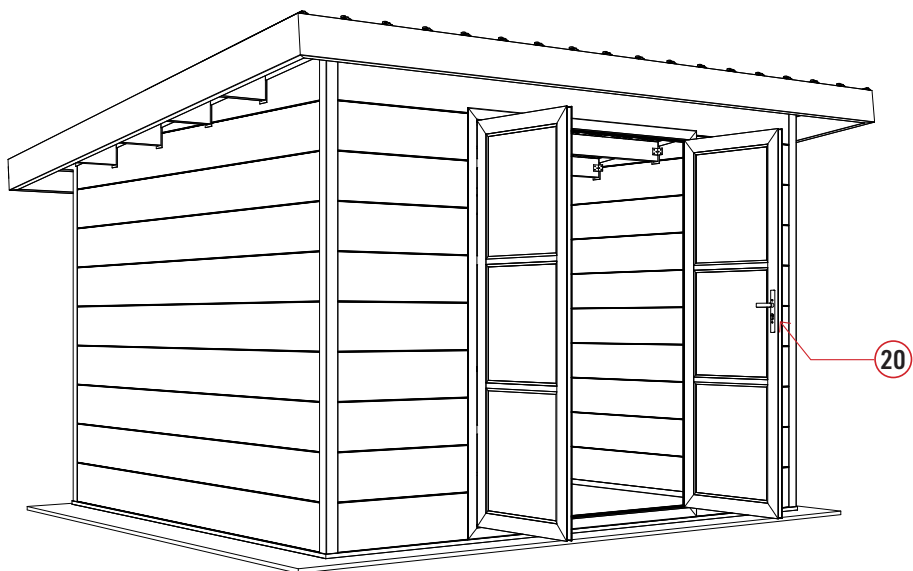
DE. Positionieren Sie die Türen in den Scharnieren und testen Sie, ob sich die Tür öffnet und schließt. Passen Sie die Positionierung des Rahmens an, um Reibung an den Flügeln zu vermeiden. Das Spiel, das an den Enden der Bohlen gelassen wird, erlaubt es dem Rahmen, sich leicht zu bewegen, um eine optimale Ausrichtung der Flügel zu gewährleisten. Sobald die Positionierung bestätigt ist, schrauben Sie den Türrahmen mit den A2-Schrauben von rechts nach links auf die Bohlen. Montieren Sie den Türgriff und den Schlossblock E1. Wenn der Riegel des Schlosses nicht in der richtigen Richtung steht, drehen Sie ihn einfach um, indem Sie auf die Feder drücken. Markieren Sie auf dem oberen und unteren Element des Türrahmens die Position der Löcher für die Riegel des linken Flügels (ohne Griff) und bohren Sie oben und unten ein Loch mit Ø8mm.

NL. Plaats de deuren in de scharnieren en test het openen en sluiten. Pas de positie van het kozijn aan om wrijving tussen de vleugels te voorkomen. De ruimte aan de uiteinden van de planken zorgt ervoor dat het kozijn lichtjes kan bewegen om een optimale uitlijning van de vleugels te garanderen. Zodra de positie bevestigd is, schroeft u het deurkozijn van rechts naar links op de planken met A2-schroeven. Monteer de handgreep en het E1 slot. Als de slotbout niet in de juiste richting zit, draait u deze eenvoudig om door op de veer te drukken. Markeer de positie van de dagschootgaten voor het linkerraam (zonder handgreep) op de boven- en onderkant van het deurkozijn en boor vervolgens een gat van Ø8mm aan de boven- en onderkant.

ES. Coloque las puertas en las bisagras y pruebe la apertura y el cierre. Ajuste la posición del marco para evitar la fricción entre las hojas. La holgura dejada en los extremos de los tablones permite que el marco se mueva ligeramente para garantizar una alineación óptima de las hojas. Una vez confirmado el posicionamiento, atornille el marco de la puerta a los tablones de derecha a izquierda con tornillos A2. Coloque la manilla y la cerradura E1. Si el perno de la cerradura no está en la dirección correcta, simplemente gírelo presionando sobre el muelle. Marque la posición de los agujeros para el pestillo de la hoja izquierda (sin manilla) en las secciones superior e inferior del marco de la puerta y, a continuación, taladre un agujero de Ø8mm en la parte superior e inferior.

PT. Colocar as portas nas dobradiças e testar a abertura e o fecho. Ajustar a posição do caixilho para evitar o atrito entre as folhas. A folga deixada nas extremidades das tábuas permite que o aro se desloque ligeiramente para garantir um alinhamento ótimo das folhas. Uma vez confirmado o posicionamento, aparafusar o aro da porta às tábuas, da direita para a esquerda, com parafusos A2. Colocar o puxador e a fechadura E1. Se o parafuso da fechadura não estiver na direção certa, basta virá-lo pressionando a mola. Marque a posição dos furos do trinco para a folha da esquerda (sem puxador) nas secções superior e inferior do caixilho da porta, depois faça um furo de Ø8mm na parte superior e inferior.

IT. Posizionare le ante nelle cerniere e testare l'apertura e la chiusura. Regolare la posizione del telaio per evitare l'attrito tra le ante. Lo spazio lasciato alle estremità delle tavole consente al telaio di muoversi leggermente per garantire l'allineamento ottimale delle ante. Una volta confermato il posizionamento, avvitare il telaio della porta alle tavole da destra a sinistra con viti A2. Montare la maniglia e la serratura E1. Se il perno della serratura non è nella giusta direzione, è sufficiente girarlo premendo sulla molla. Segnare la posizione dei fori per lo scrocco dell'anta sinistra (senza maniglia) sulla parte superiore e inferiore del telaio della porta, quindi praticare un foro di Ø8mm in alto e in basso.



FR. Utiliser les bandes de joint fournies G1 et G2 pour assurer l'étanchéité autour des grilles de ventilation et de la porte. Placer le joint entre le cadre aluminium de la porte et grilles de ventilation et les madriers sur toute la périphérie, faire une découpe à 45° au niveau des angles pour faciliter la pose. Pour une finaliser le montage et garantir l'étanchéité, appliquer du mastic en périphérie basse de l'abri et sur la toiture, comme sur les images ci-dessous.

EN. Use the supplied G1 and G2 sealing strips to seal around the ventilation grilles and door. Place the gasket between the aluminum frame of the door and ventilation grilles and the planks around the entire perimeter, making a 45° cut at the corners to facilitate installation. To finalize assembly and ensure watertightness, apply mastic to the lower perimeter of the shelter and to the roof, as shown in the images below.

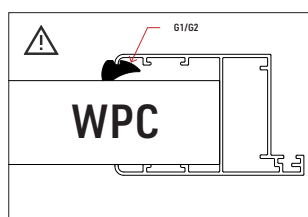
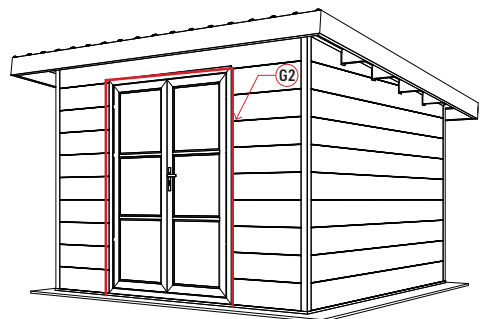
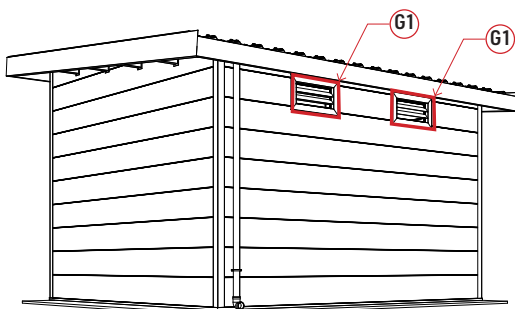
DE. Verwenden Sie die mitgelieferten Dichtungstreifen G1 und G2, um die Dichtung um die Lüftungsgitter und die Tür herum herzustellen. Bringen Sie die Dichtung zwischen dem Aluminiumrahmen der Tür und den Lüftungsgittern und den Bohlen um den gesamten Umfang herum an und schneiden Sie an den Ecken einen 45°-Schnitt, um die Montage zu erleichtern. Um die Montage abzuschließen und die Wasserdichtigkeit zu gewährleisten, tragen Sie am unteren Rand des Schuppens und am Dach Kitt auf, wie auf den Bildern unten gezeigt.

NL. Gebruik de meegeleverde afdichtstrips G1 en G2 om de ventilatieroosters en de deur af te dichten. Plaats de afdichting tussen het aluminium frame van de deur en ventilatieroosters en de planken over de hele omtrek, waarbij u op de hoeken een hoek van 45° maakt om de installatie te vergemakkelijken. Om de montage af te ronden en waterdichtheid te garanderen, breng je kit aan op de onderste rand van de shelter en op het dak, zoals te zien is op de onderstaande afbeeldingen.

ES. Utilice las tiras de sellado suministradas G1 y G2 para sellar alrededor de las rejillas de ventilación y la puerta. Coloque la junta entre el marco de aluminio de la puerta y las rejillas de ventilación y los tablonos en todo el perímetro, haciendo un corte de 45° en las esquinas para facilitar la instalación. Para completar el montaje y garantizar la estanqueidad, aplique sellador en el borde inferior de la caseta y en el tejado, como se muestra en las imágenes siguientes.

PT. Utilizar as tiras de vedação fornecidas G1 e G2 para vedar as grelhas de ventilação e a porta. Colocar o vedante entre a estrutura de alumínio da porta e das grelhas de ventilação e as tábuas em todo o perímetro, fazendo um corte de 45° nos cantos para facilitar a instalação. Para finalizar a montagem e garantir a estanquidade, aplique o vedante no rebordo inferior do abrigo e no telhado, como mostram as imagens abaixo.

IT. Utilizzare le strisce di tenuta G1 e G2 in dotazione per sigillare intorno alle griglie di ventilazione e alla porta. Posizionare la guarnizione tra il telaio in alluminio della porta e delle griglie di ventilazione e le tavole lungo tutto il perimetro, praticando un taglio a 45° agli angoli per facilitare l'installazione. Per completare il montaggio e garantire l'impermeabilità, applicare il sigillante sul bordo inferiore della pensilina e sul tetto, come mostrato nelle immagini sottostanti.



FR. Pour finaliser le montage et garantir l'étanchéité, appliquer du mastic en périphérie basse de l'abri et de la toiture, comme indiqué ci-dessous.

EN. To finalize assembly and ensure watertightness, apply mastic to the lower periphery of the shelter and roof, as shown below.

DE. Um die Montage abzuschließen und die Wasserdichtigkeit zu gewährleisten, tragen Sie den Kitt am unteren Rand der Überdachung und des Daches auf, wie unten beschrieben.

NL. Om de montage te voltooien en een waterdichte afdichting te garanderen, brengt u kit aan op de onderste rand van de behuizing en het dak, zoals hieronder afgebeeld.

ES. Para completar el montaje y garantizar la estanqueidad, aplique sellador en el borde inferior de la envolvente y el techo, como se muestra a continuación.

PT. Para completar a montagem e garantir uma vedação estanque, aplique o vedante no rebordo inferior do armário e do teto, conforme indicado abaixo.

IT. Per completare il montaggio e garantire la tenuta stagna, applicare il sigillante sul bordo inferiore dell'involucro e del tetto, come illustrato di seguito.

