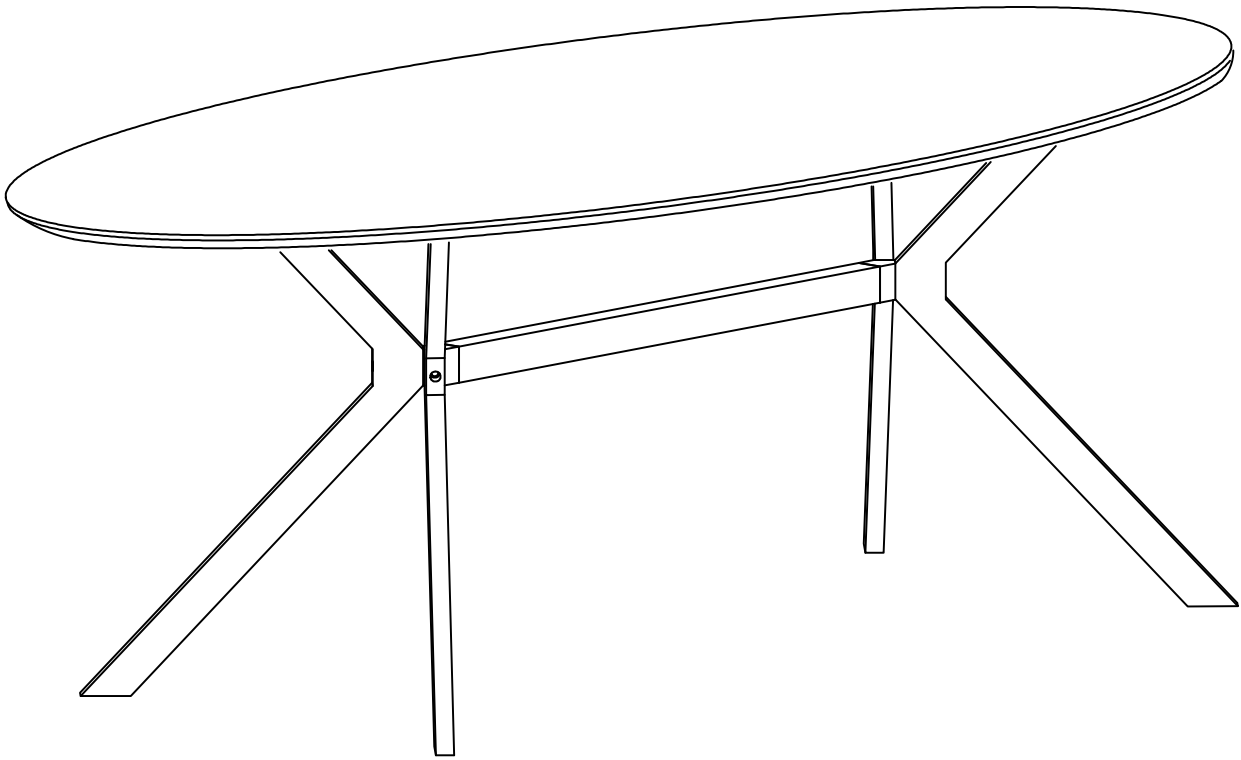


BRUNO

dining table oval



- MOUNTING INSTRUCTIONS -

NL: Tip bij harde vloeren: Plaats viltglijders onder de poten. Dit voorkomt beschadiging aan harde vloeren.

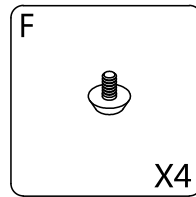
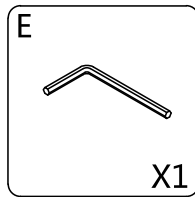
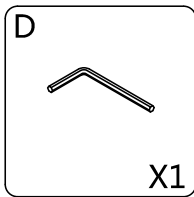
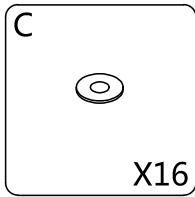
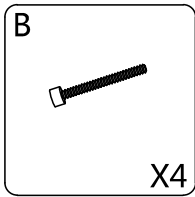
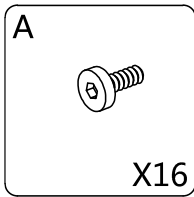
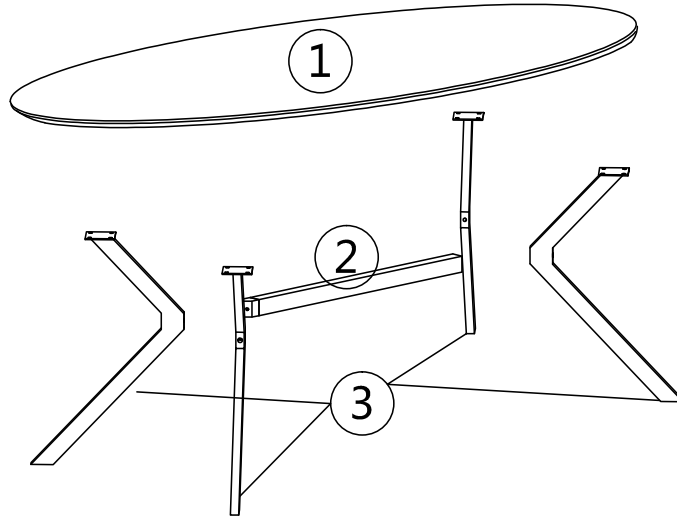
UK: Tip for hard floors: Place felt glides under the legs. This prevents damage to hard floors.

DE: Tipp für harte Böden: Ort Filzgleiter unter den Beinen. Dies verhindert Schäden an harten Böden.

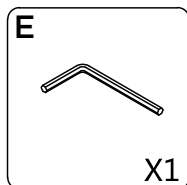
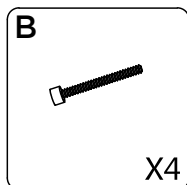
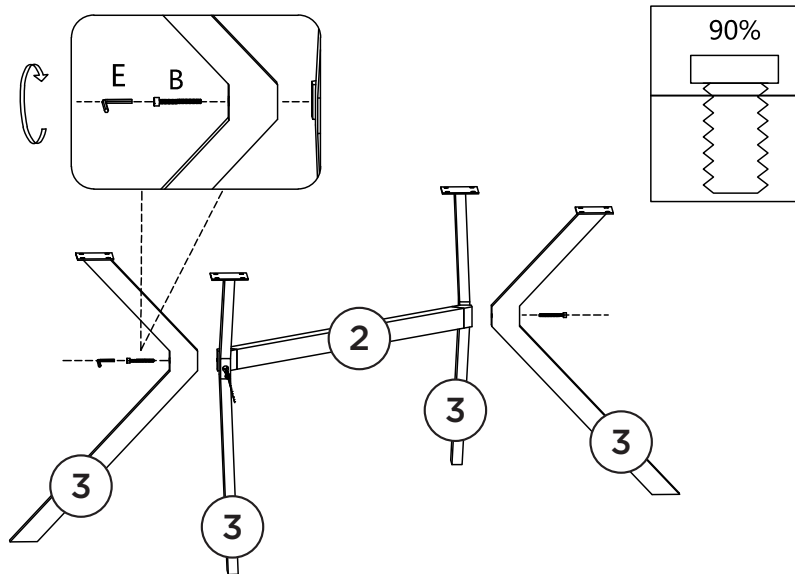
FR: Conseil pour les sols durs : Placez des patins en feutre sous les jambes. Cela évite d'endommager les sols durs.

BRUNO

dining table oval



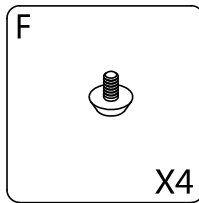
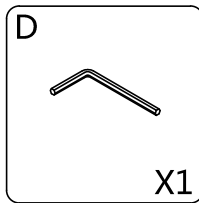
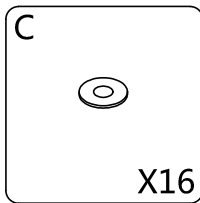
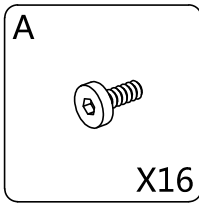
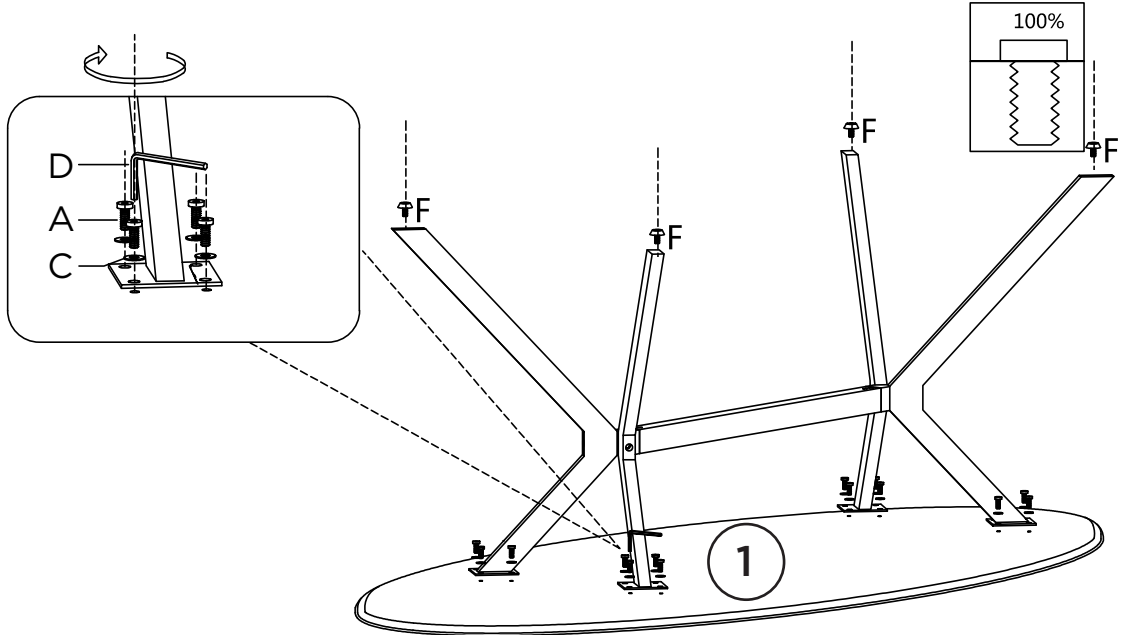
1



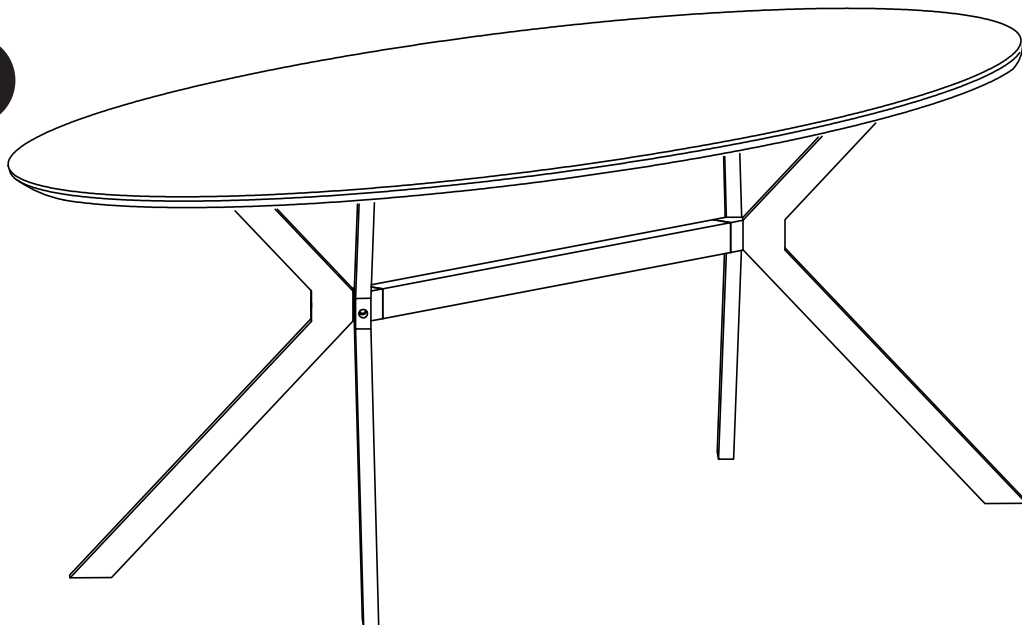
BRUNO

dining table oval

2



3



BRUNO

dining table oval

- MAINTENANCE INSTRUCTIONS -

NL Voor het verlengen van de levensduur van de Bruno eettafel is het van belang dat onderstaande adviezen in acht worden genomen.

Plaatsing

- Plaats de tafel in een koele, goed geventileerde ruimte. Goede ventilatie zorgt ervoor dat er geen schimmelvorming kan ontstaan.
- Houd de eettafel uit direct zonlicht om te vervorming of scheuren te voorkomen.
- Het tafelblad heeft een draaggewicht van 80 kg, wanneer gelijkmatig verdeeld. Te veel gewicht op één zijde kan zorgen voor een vervorming in het blad.
- Wanneer de constructie instabiel wordt, monteer de tafel dan opnieuw.

Reiniging

- Hardnekkige schoonmaakmiddelen kunnen zorgen voor blijvende schade, reinig het tafelblad daarom enkel met een schone, vochtige doek. Nadrogen is noodzakelijk om kringen te voorkomen.
- Periodiek onderhoud kan verzorgd worden met speciale meubelolie, raadpleeg hiervoor een professionele verfhandel.
- Hitte, zoals kokend water, en scherpe objecten kunnen zorgen voor blijvende schade aan het tafelblad.

UK In order to prolong the life of the Bruno dining table, it is important to observe the following advice.

Placement

- Place the table in a cool, well-ventilated area. Good ventilation prevents the growth of mould.
- Keep the dining table out of direct sunlight to prevent it from warping or cracking.
- The table top has a load-bearing capacity of 80 kg when evenly distributed. Too much weight on one side can cause the top to distort.
- If the construction becomes unstable, reassemble the table.

Cleaning

- Stubborn cleaning agents can cause permanent damage, so only clean the table top with a clean, damp cloth. Drying up is necessary to prevent rings from appearing.
- Periodic maintenance can be provided by special furniture oil, for this purpose please consult a professional paint dealer.
- Heat, such as boiling water, and sharp objects can cause permanent damage to the table top.

DE Um die Lebensdauer des Bruno-Esstisches zu verlängern, ist es wichtig, die folgenden Hinweise zu beachten.

Platzierung

- Stellen Sie den Tisch an einen kühlen, gut belüfteten Ort. Eine gute Belüftung verhindert Schimmelbildung.
- Schützen Sie den Esstisch vor direkter Sonneneinstrahlung, damit er sich nicht verzieht oder Risse bekommt.
- Die Tischplatte hat eine Tragfähigkeit von 80 kg, wenn sie gleichmäßig verteilt ist. Zu viel Gewicht auf einer Seite kann dazu führen, dass sich die Platte verzieht.
- Wenn die Konstruktion instabil wird, bauen Sie den Tisch wieder zusammen.

Reinigung

- Hartnäckige Reinigungsmittel können dauerhafte Schäden verursachen. Reinigen Sie die Tischplatte daher nur mit einem sauberen, feuchten Tuch. Eine Nachrocknung ist notwendig, um die Bildung von Ringen zu verhindern.
- Eine regelmäßige Pflege kann mit speziellem Möbelöl erfolgen, wenden Sie sich dazu bitte an einen professionellen Lackierbetrieb.
- Hitze, wie kochendes Wasser, und scharfe Gegenstände können die Tischplatte dauerhaft beschädigen.

FR Afin de prolonger la durée de vie de la table à manger Bruno, il est important de respecter les conseils suivants.

Placement

- Placez la table dans un endroit frais et bien ventilé. Une bonne ventilation permet d'éviter la formation de moisissures.
- Gardez la table à manger à l'abri de la lumière directe du soleil pour éviter qu'elle ne se déforme ou ne se fissure.
- Le plateau de la table a une capacité de charge de 80 kg, lorsqu'il est uniformément réparti. Un poids trop important sur un côté peut entraîner une déformation de la toupie.
- Si la construction devient instable, réassemblez la table.

Nettoyage

- Les produits de nettoyage persistants peuvent causer des dommages permanents, aussi ne nettoyez le plateau de la table qu'avec un chiffon propre et humide. Un séchage ultérieur est nécessaire pour éviter les cernes.
- L'entretien périodique peut être assuré par une huile spéciale pour meubles, pour cela veuillez consulter un atelier de peinture professionnel.
- La chaleur, comme l'eau bouillante, et les objets pointus peuvent causer des dommages permanents au plateau de la table.