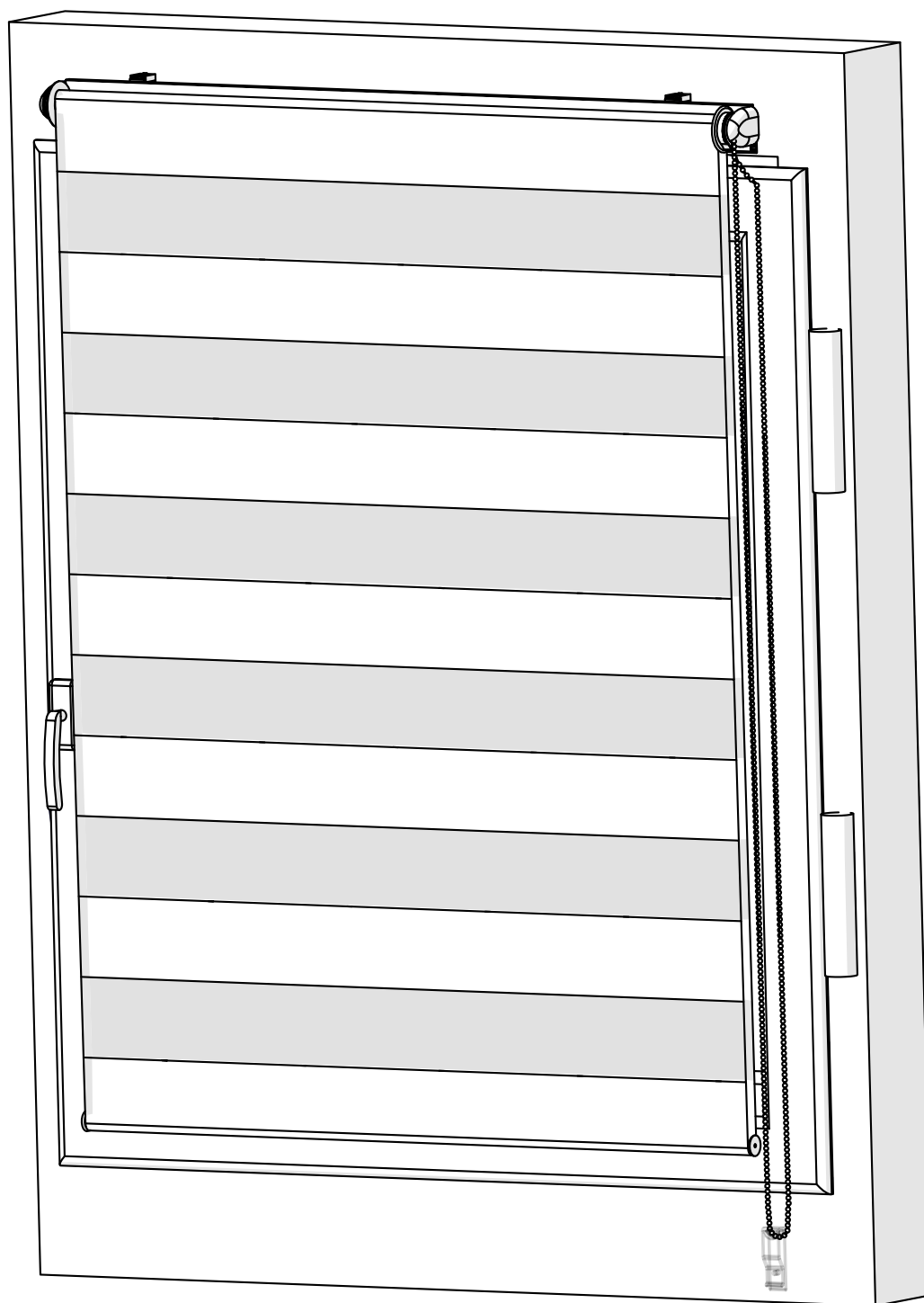


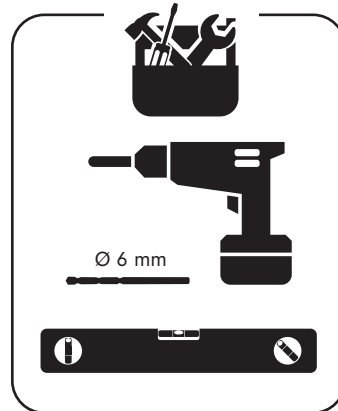
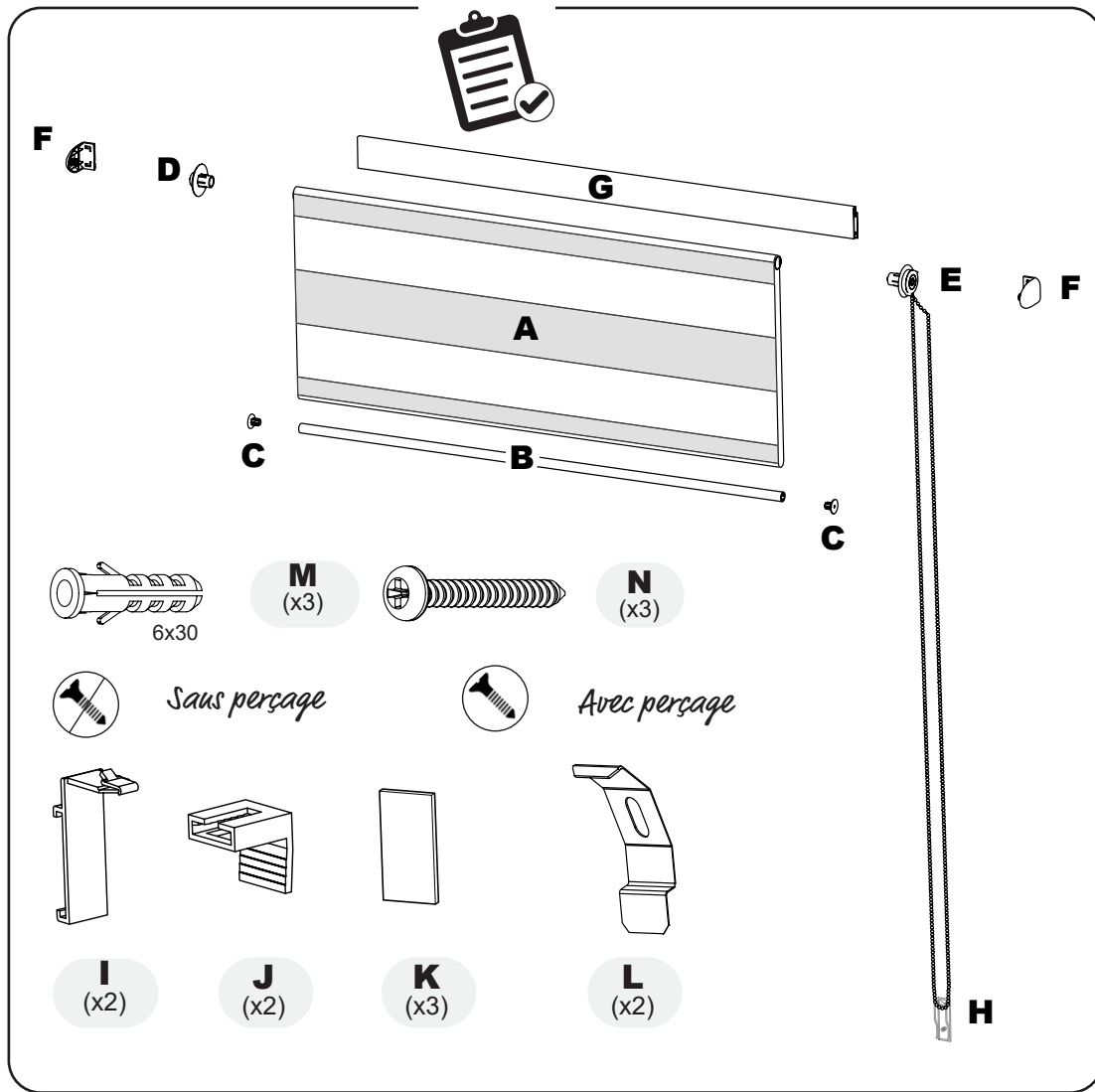


NOTICE STORE ENROULABLE JOUR/NUIT

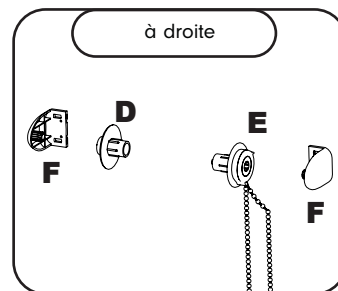
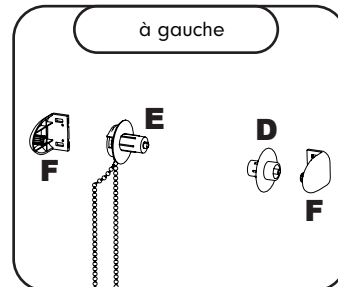
avec ou sans perçage



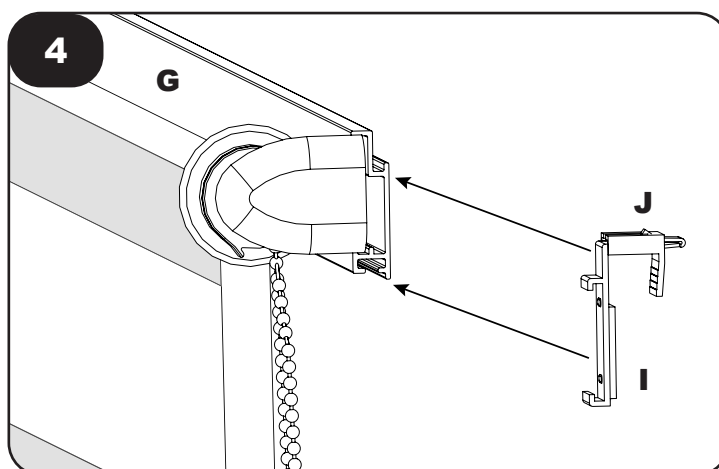
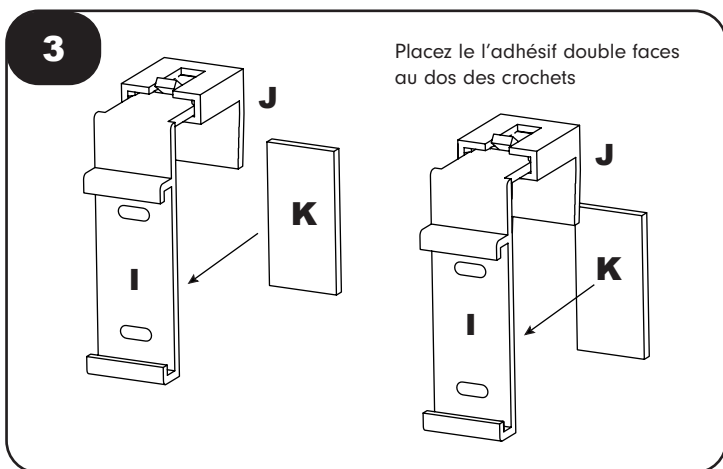
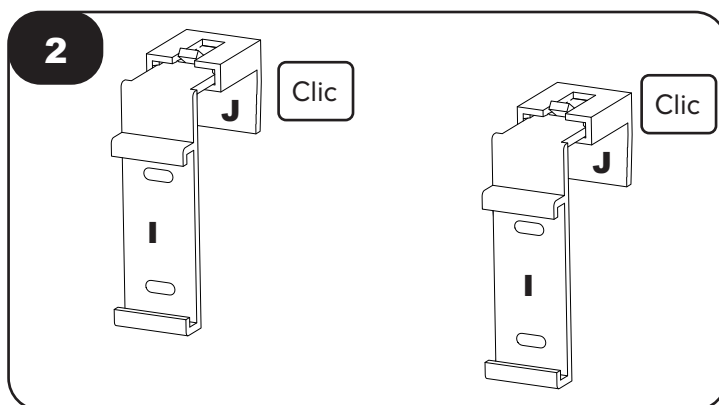
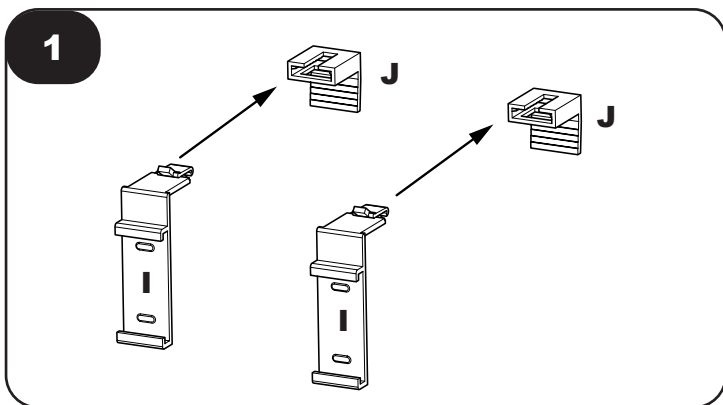


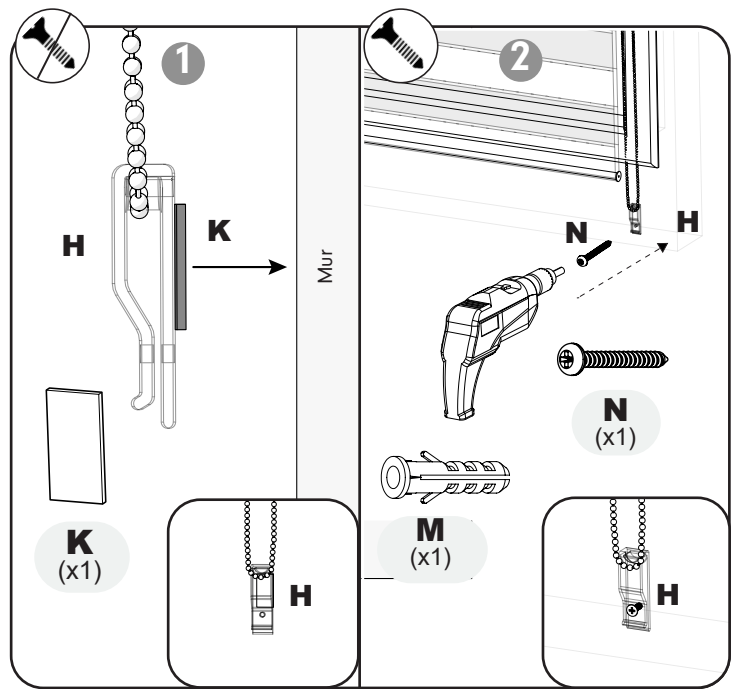
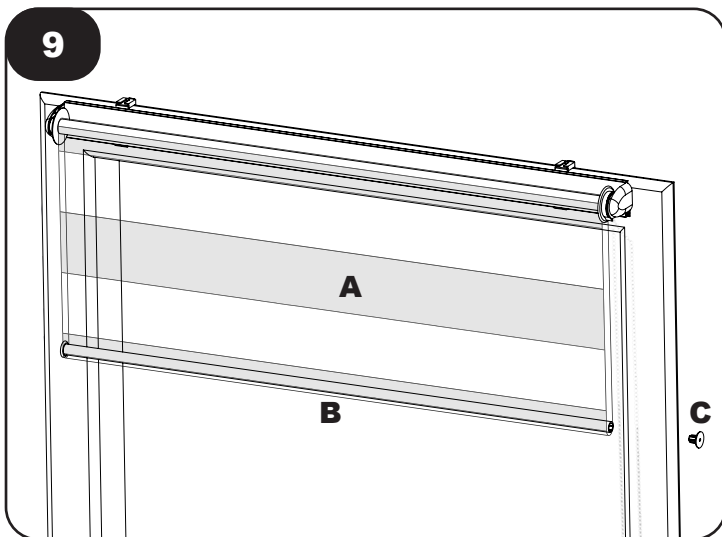
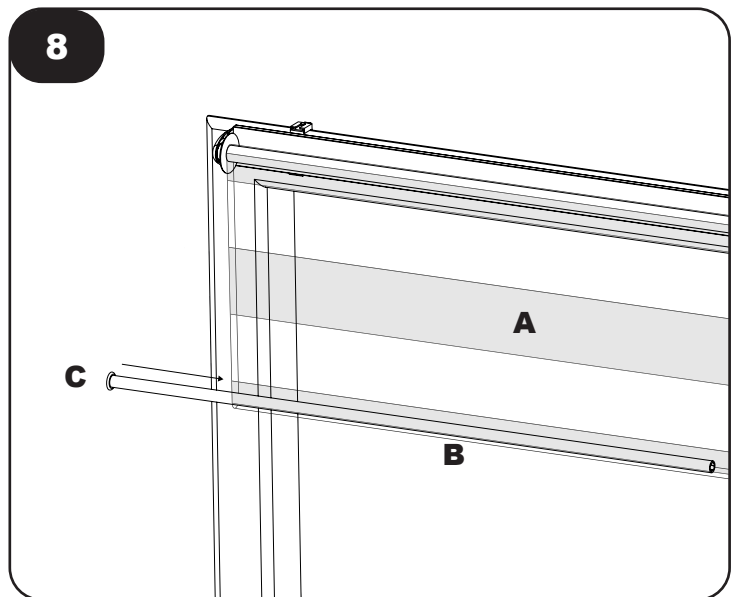
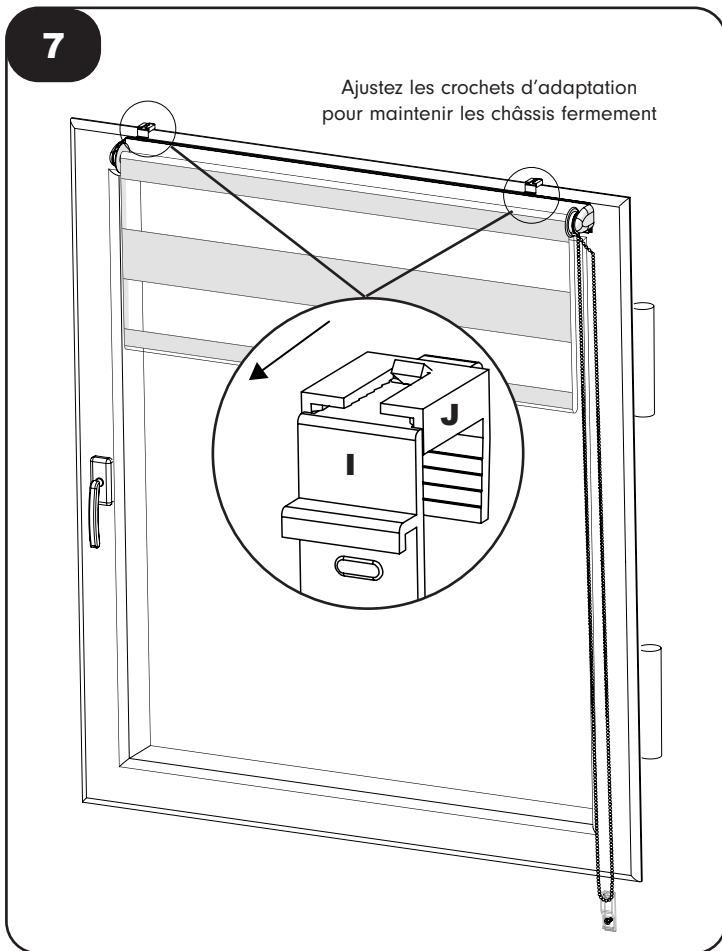
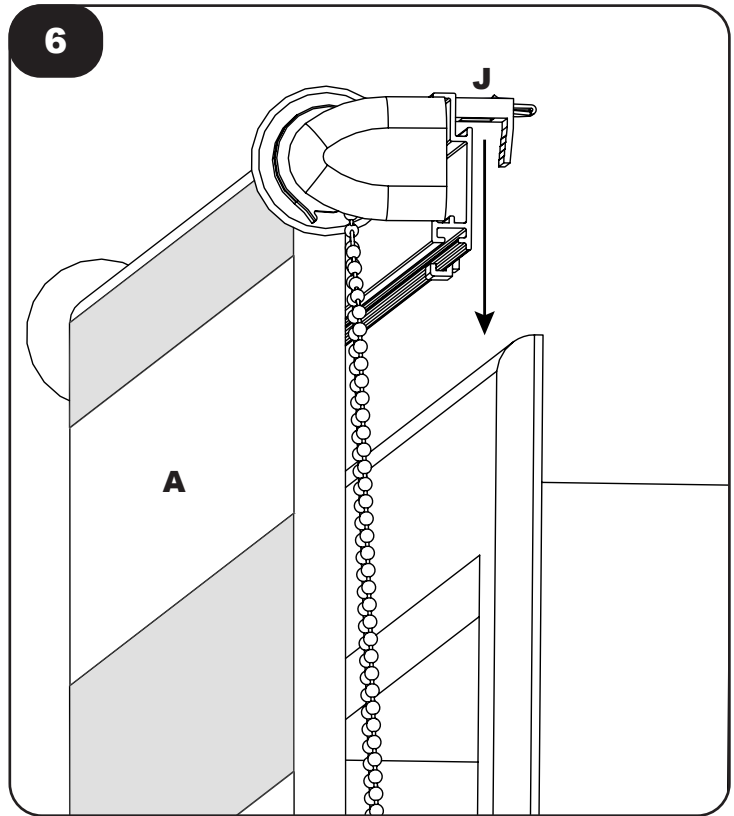
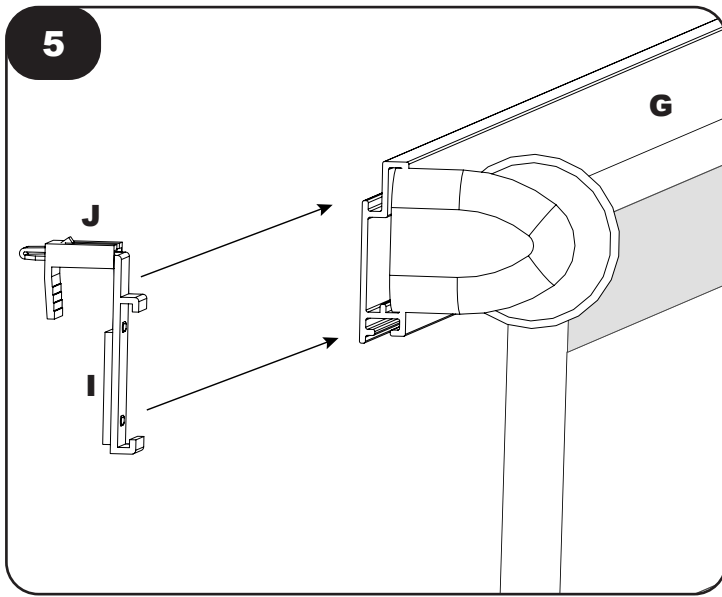


Possibilité d'inverser les parties D et E afin de modifier le sens de mécanisme



Sans perçage





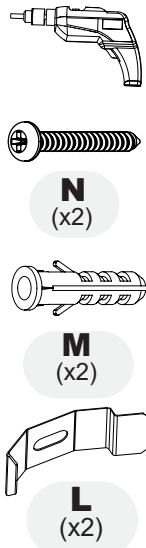


Avec percage

1

Installez le store sur le mur

Option 1



Installez sur la partie supérieur de l'encadrement de fenêtre

Option 2

2

G **L**

Clipser le profil de montage G du store sur les supports L

3

A **B** **C**

4

B **C**

1 **2**

H **K** Mur

N (x1)

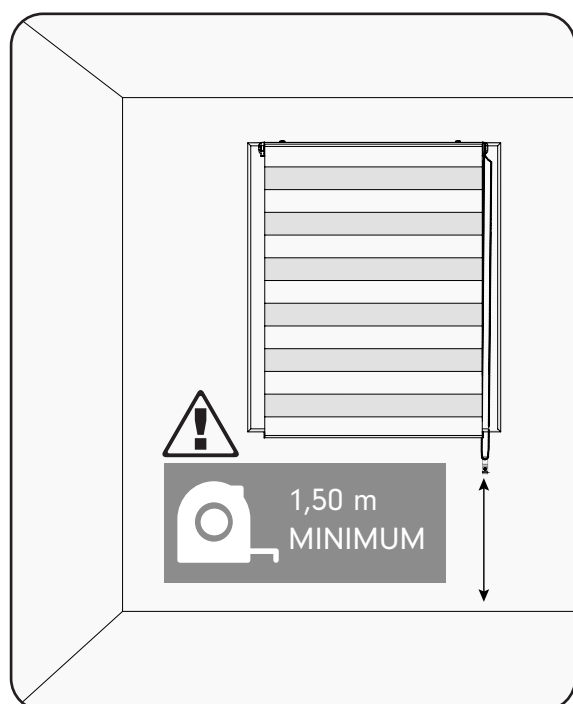
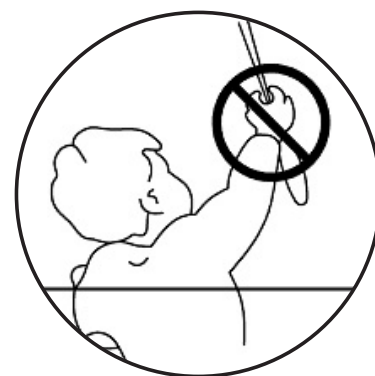
M (x1)

H **H**



ATTENTION

Sécurité enfants



Pour éviter l'étranglement et l'enchevêtrement, gardez les cordons hors de portée des enfants en bas âges.

Les cordons peuvent s'enrouler autour d'un cou d'enfant. Éloignez les lits d'enfants et le mobilier des cordons actionnant les stores intérieurs. Ne liez pas les cordons ensemble.

Assurez-vous que les cordons ne vrillent pas et ne forment pas de boucle. Les enfants peuvent s'étrangler si ce système de sécurité n'est pas installé. Toujours utiliser ce système pour maintenir les cordons ou chaînettes hors de portée des enfants.

Le détachement de petits éléments pourrait entraîner une asphyxie interne de l'enfant. L'installation et l'utilisation de ce store est simple. Elles ne nécessitent normalement pas l'intervention d'un professionnel.

Toutefois, afin de garantir une utilisation en toute sécurité, il convient de consulter un installateur qualifié en cas de doute sur son installation ou sa mise en œuvre. Il convient de vérifier régulièrement le store afin de s'assurer qu'il est bien fixé et opérationnel conformément à ces instructions et de déceler d'éventuels endommagements. Tout élément cassé, déchiré ou manquant doit être remplacé par une pièce de rechange qu'il convient de se procurer auprès du fabricant ou du distributeur.





Toute reproduction totale ou partielle interdite. La société ne peut être tenue responsable des changements de normes et standards intervenus après la publication de cette notice.

