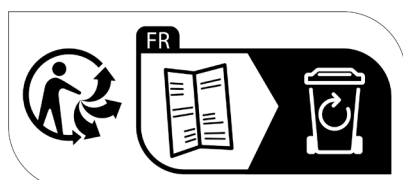
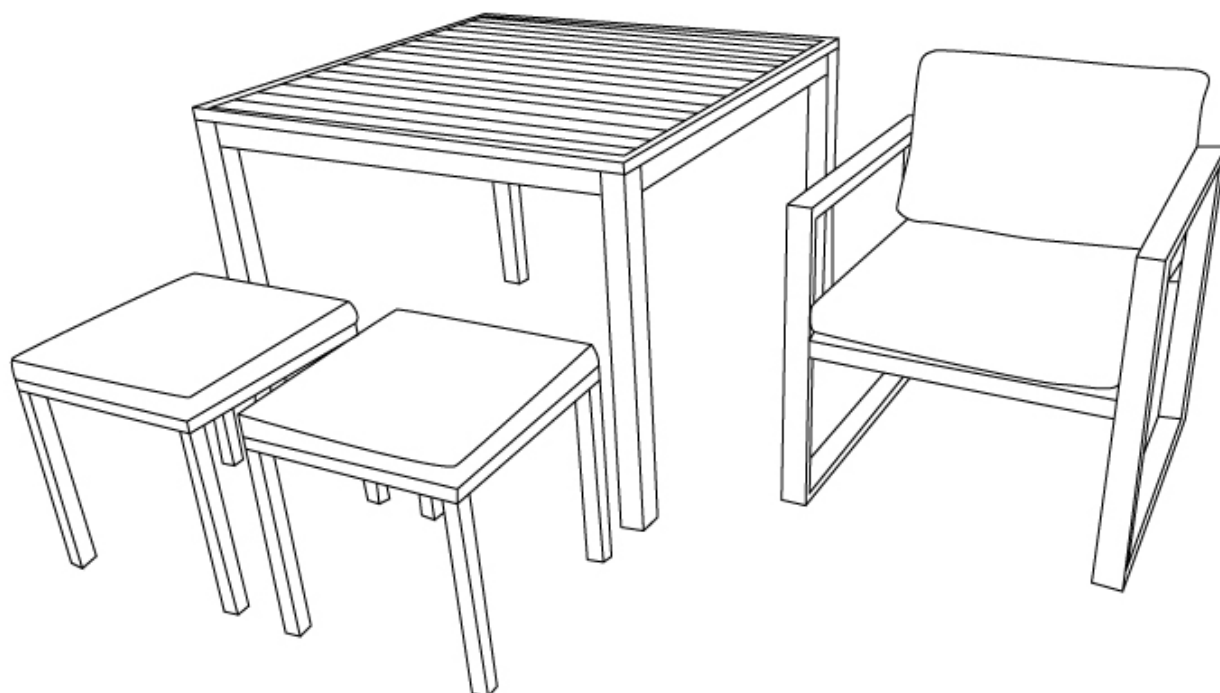


Salon de jardin IBIZA (1272)

INSTRUCTIONS D'ASSEMBLAGE



Sommaire / Índice :

FR

Consignes de sécurité et d'utilisation:.....	3
Liste des pièces :.....	4
Montage :	6
Informations Complémentaires :	10

ES

Instrucciones de seguridad y de uso :.....	12
Lista de piezas :.....	13
Montaje :	15
Información Adicional :.....	19

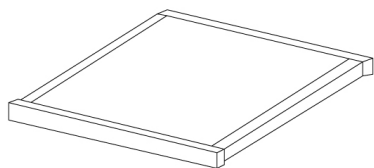
Consignes de sécurité et d'utilisation:

Conseils d'utilisation de votre mobilier de jardin en aluminium et textilène.

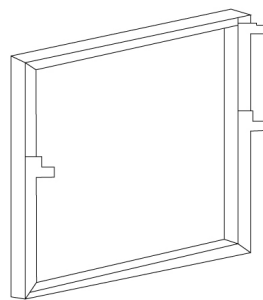
- Eviter le contact direct du textilène et du plateau de verre, avec une source de chaleur (bougie, appareil électrique, chauffage, etc...)
- Eviter de laisser l'eau s'accumuler sur le plateau de verre; les gouttes, sous l'effet loupe, peuvent endommager la peinture par beau temps.
- La partie peinte du plateau de verre doit obligatoirement être orientée vers le sol.
- Pour des raisons de stabilité, et afin de préserver les pas de vis d'un serrage de travers, il est impératif d'assembler manuellement tous les éléments, et de serrer toutes les vis à la main dans un premier temps. Une fois l'assemblage terminé, vous pouvez procéder au serrage de la visserie de manière plus ferme.
- La structure de votre mobilier est en aluminium, ce qui lui confère une longévité importante. Cependant, vous pouvez tout de même hiverner votre salon de jardin, en le mettant à l'abri ou en le couvrant d'une housse.
- Poids d'assise maximal : 120 kg

Pour un montage plus facile et rapide : Positionner toutes les vis sans serrer complètement puis visser définitivement une fois que toutes les vis sont en place et que l'article est droit.

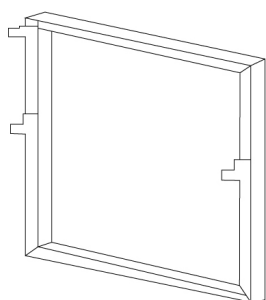
Liste des pièces :



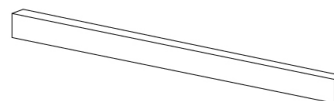
A - Assise fauteuil x1



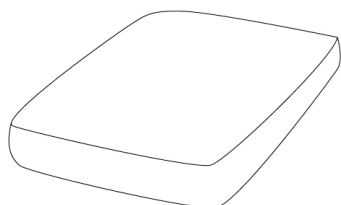
B - Pied droit fauteuil x1



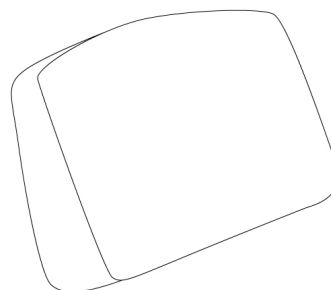
C - Pied gauche fauteuil x1



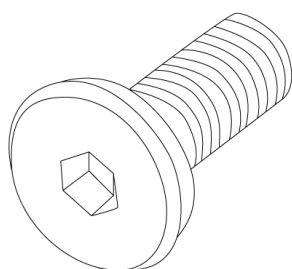
D - Barre de dossier fauteuil x1



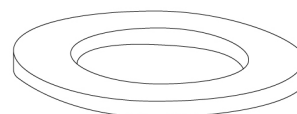
E - Coussin d'assise fauteuil x1



F - Coussin de dossier x1

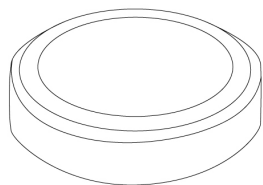


G - Vis x36

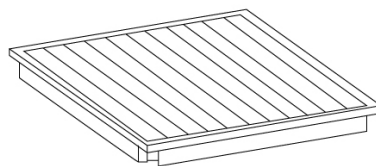


H - Rondelles x44

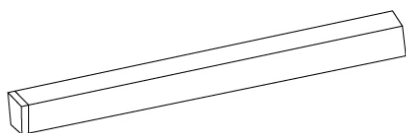
Liste des pièces :



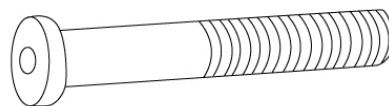
I - Cache-vis x44



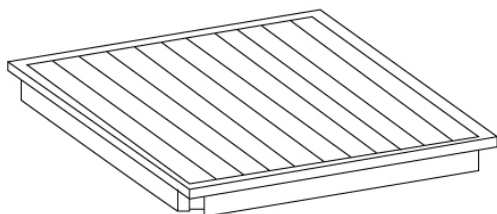
J - Plateau x1



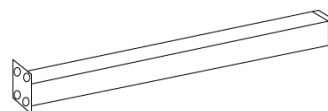
K - Pieds table x4



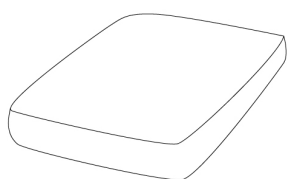
L - Vis x8



M - Assises tabouret x2



N - Pieds tabouret x8



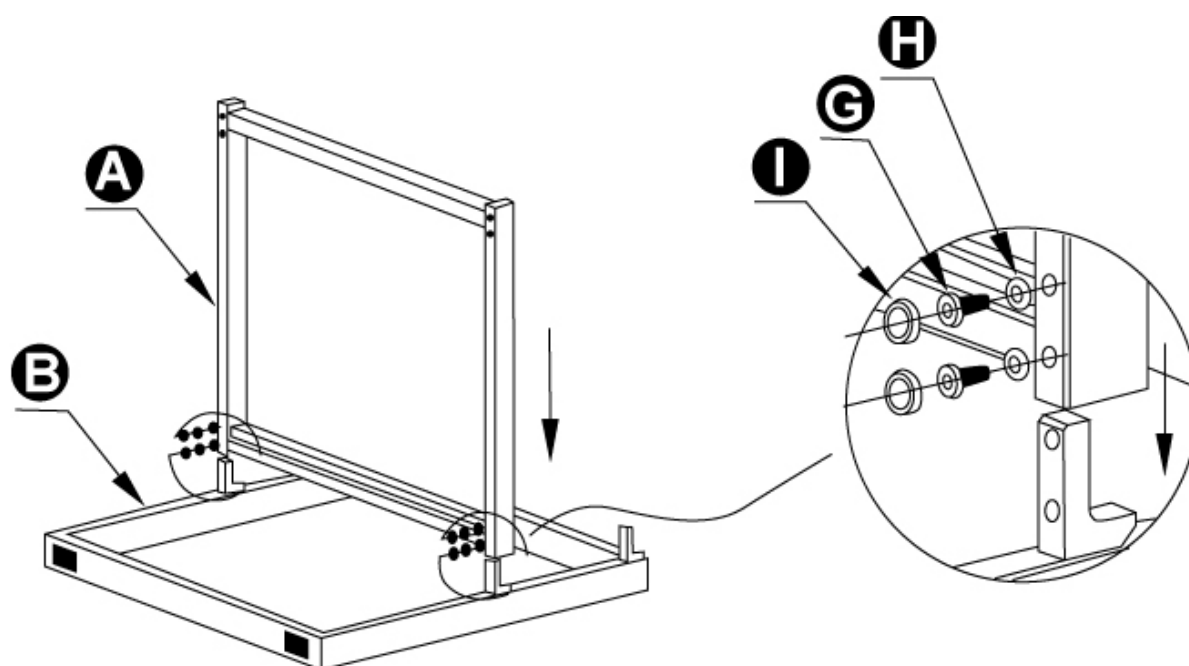
O - Coussins d'assise tabouret x2



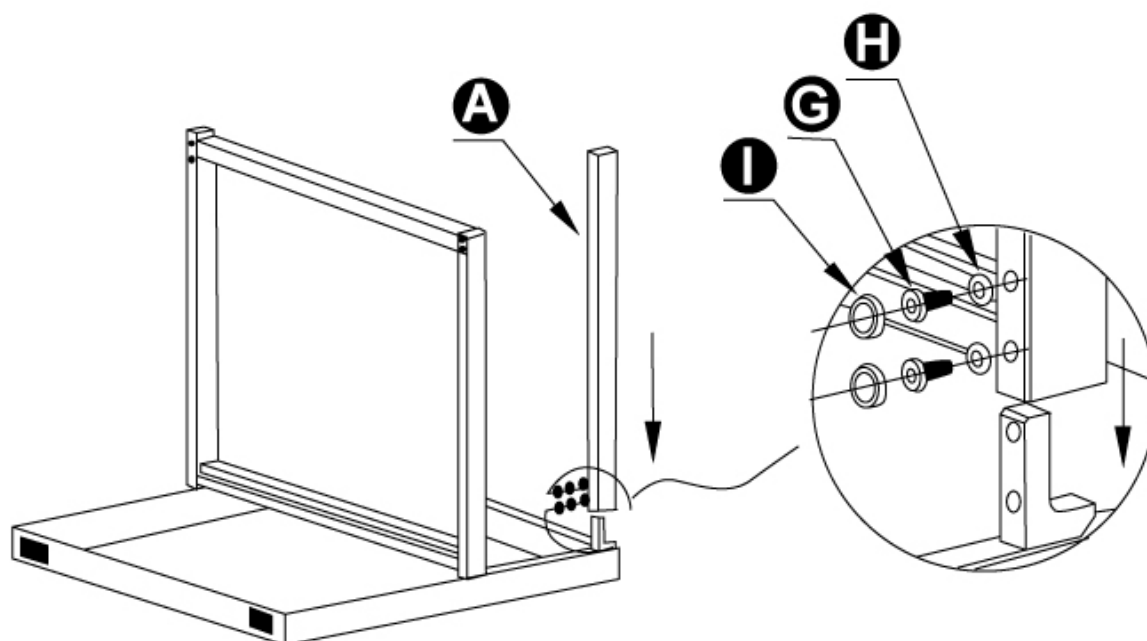
P - Clé BTR x1

Montage :

Étape A :

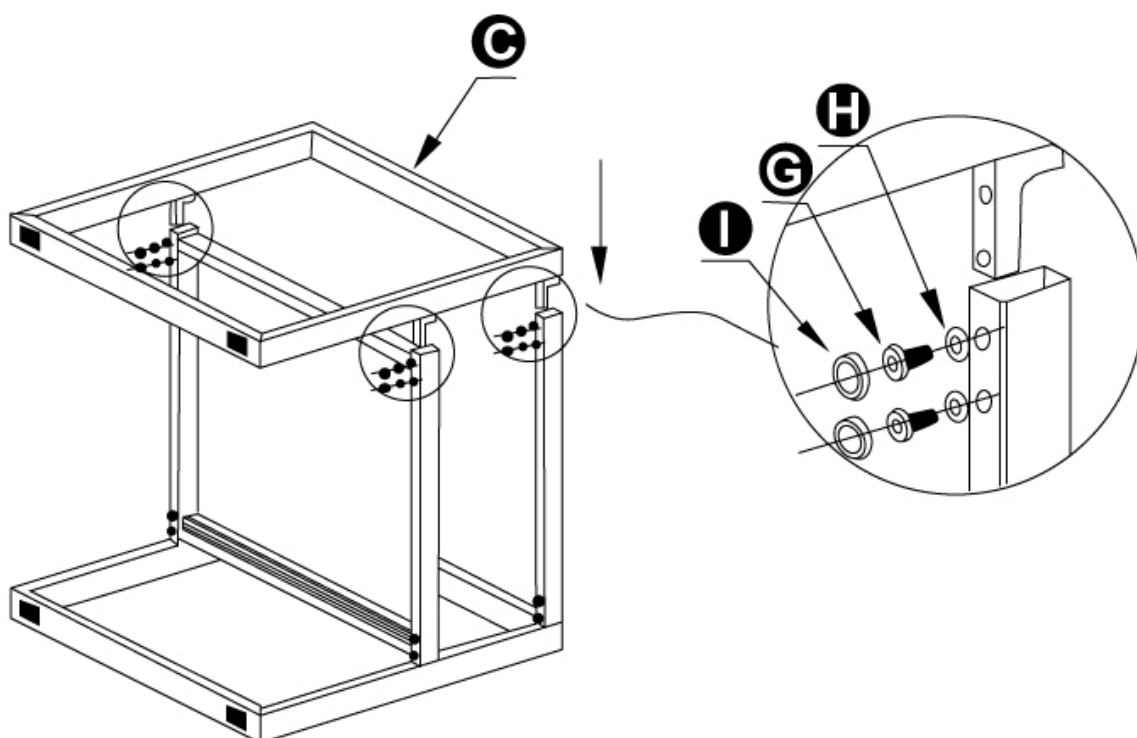


Étape B :

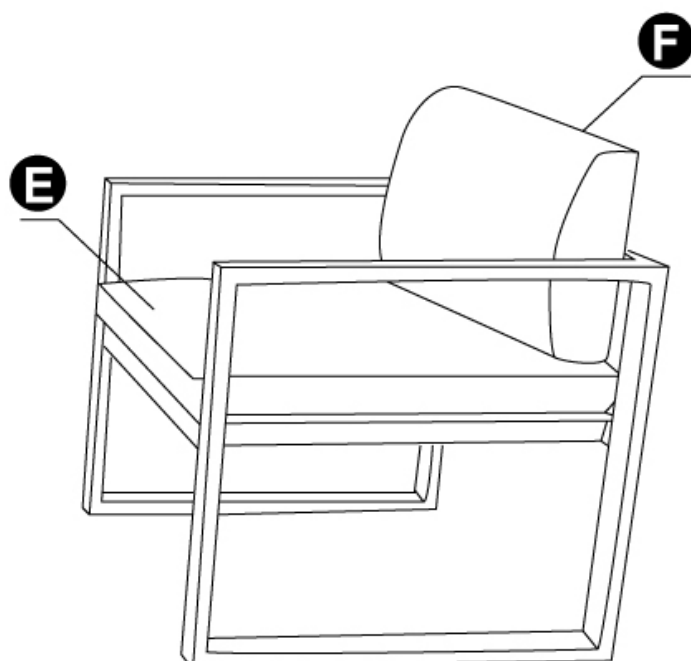


Montage :

Étape C :

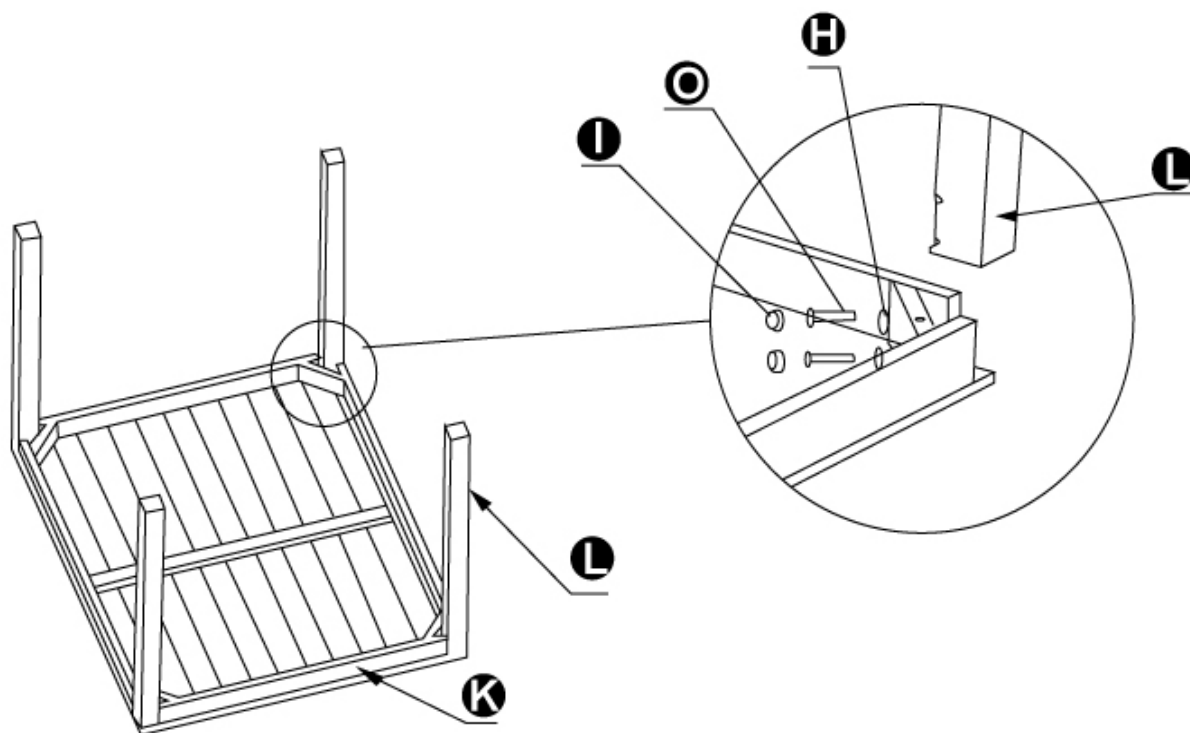


Étape D :

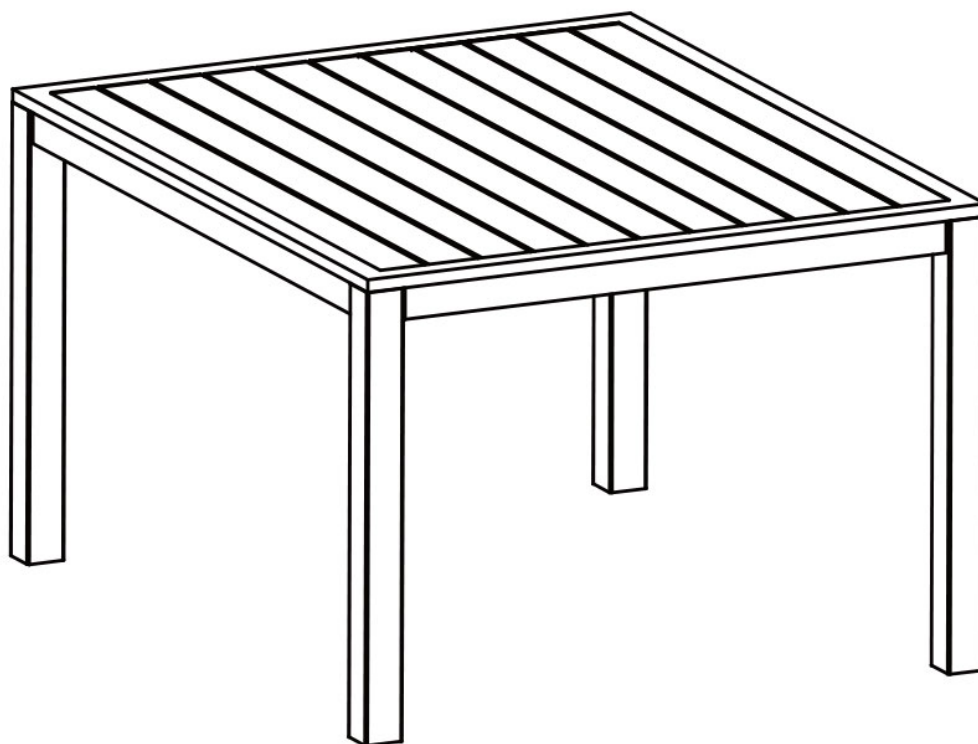


Montage :

Étape E :

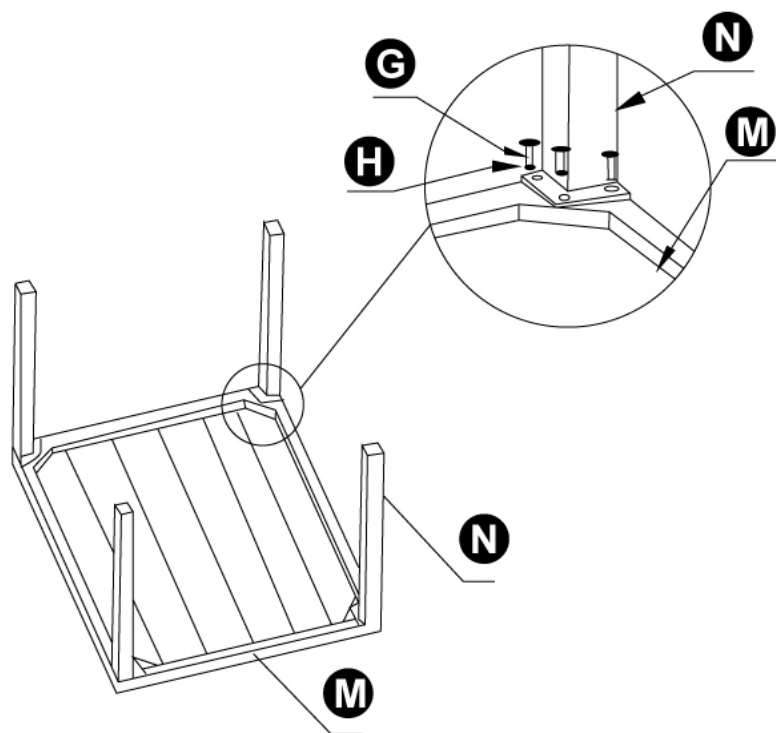


Étape F :

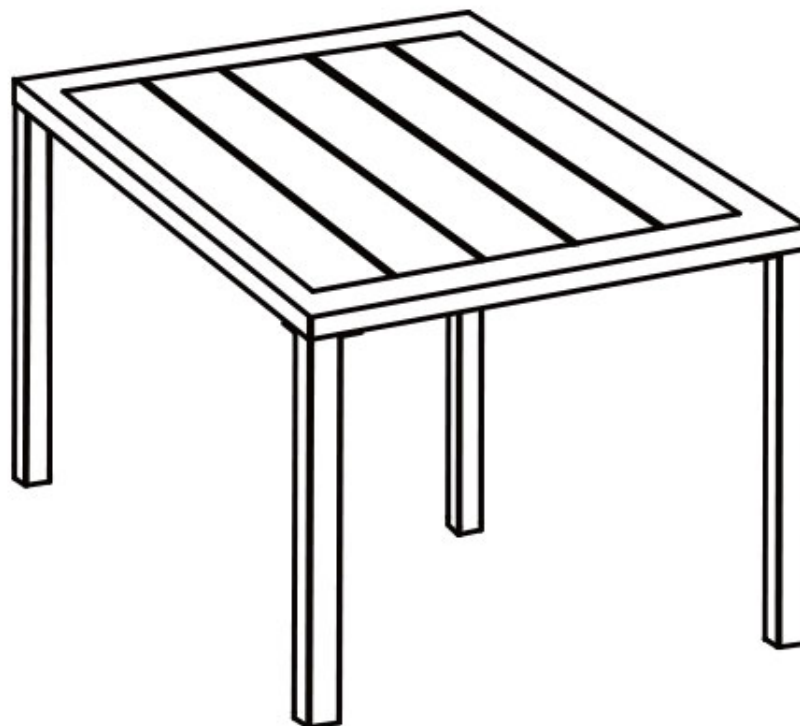


Montage :

Étape G :



Étape H :



Informations Complémentaires :

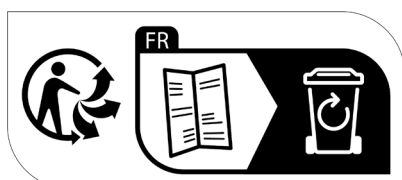
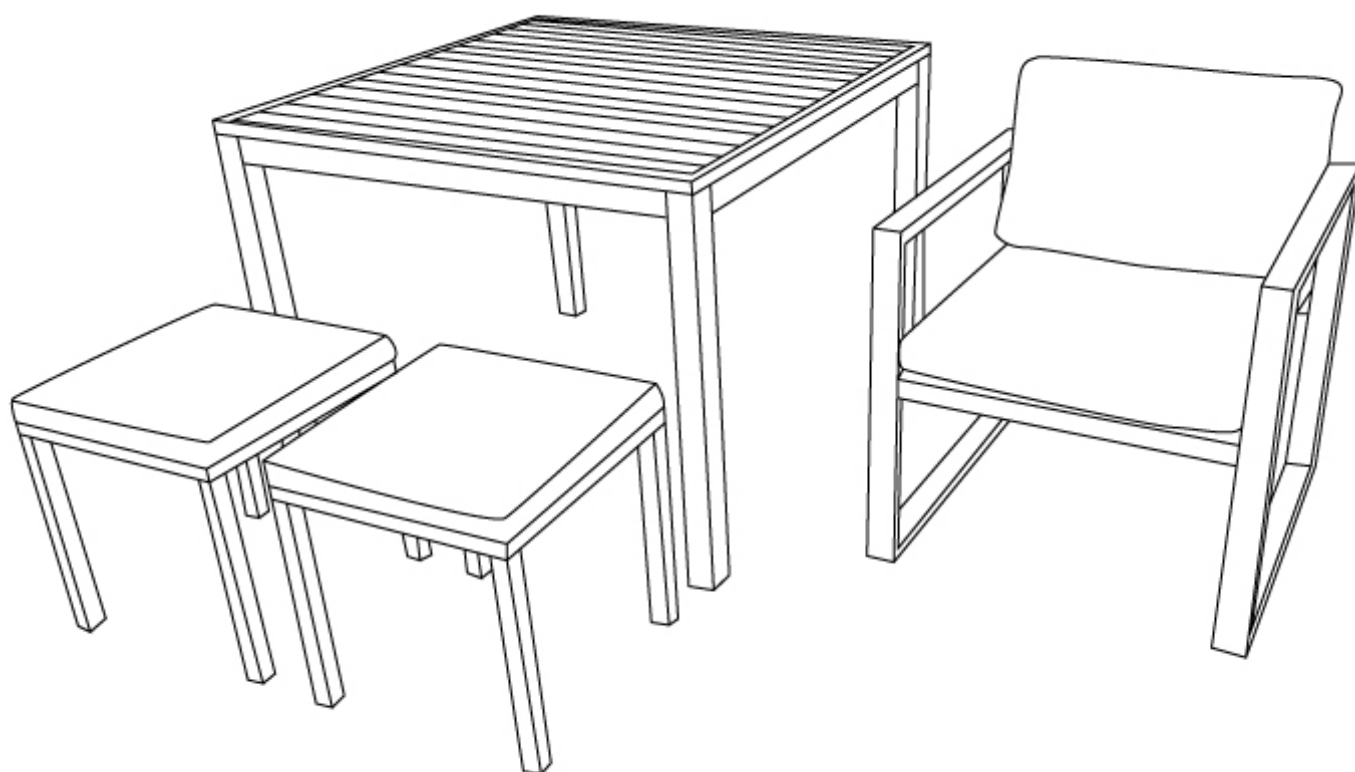
Veillez conserver ce manuel pour référence ultérieure

En cas de problème avec votre produit, nous vous invitons à contacter notre service client par mail à contact@happygarden.fr ou par téléphone au +33.3.20.267.567

Produit vendu par :
ALLSTORE SAS
236 av. Clément Ader
PA du Moulin
59118 WAMBRECHIES
FRANCE

Conjunto de jardín IBIZA (1272)

INSTRUCCIONES DE MONTAJE



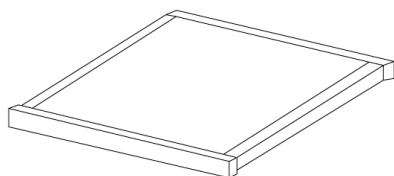
Instrucciones de seguridad y de uso :

Consejos de utilización del mobiliario de jardín de aluminio y textileno.

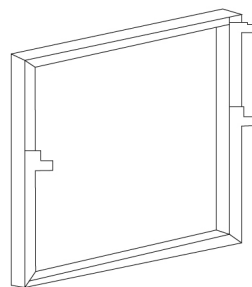
- Evitar el contacto directo del textileno y de la bandeja de vidrio, con una fuente de calor (vela, aparato eléctrico, calefacción, etc.).
- Evitar que se acumule agua sobre la bandeja de vidrio; las gotas pueden dañar la pintura cuando hace sol por el efecto lupa.
- La parte pintada de la bandeja de vidrio debe estar orientada hacia el suelo.
- Por razones de estabilidad, y con el fin de preservar los pasos de los tornillos de una sujeción transversal, es obligatorio ensamblar manualmente todos los elementos y apretar primero todos los tornillos a mano. Una vez realizado el montaje, puede apretar los tornillos con más fuerza.
- La estructura del mobiliario es de aluminio, lo que le confiere una larga vida útil. Sin embargo, en invierno puede proteger su salón de jardín, poniéndolo a cubierto o tapándolo con una funda.
- Peso asiento máximo : 120 kg

Para un montaje más fácil y rápido: Coloque todos los tornillos sin apretar completamente y luego atornille definitivamente una vez que todos los tornillos estén en su lugar y que el artículo esté bien recto.

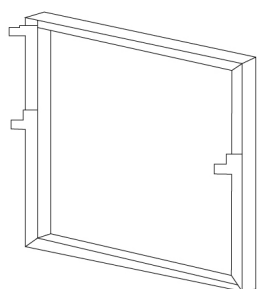
Lista de piezas :



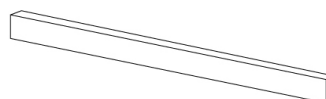
A - Asiento sillón x1



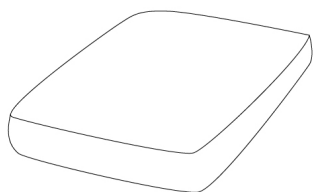
B - Pata derecha del sillón x1



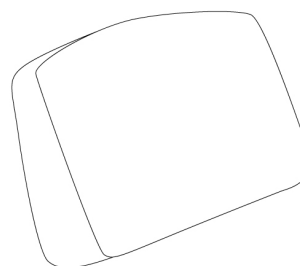
C - Pata izquierda del sillón x1



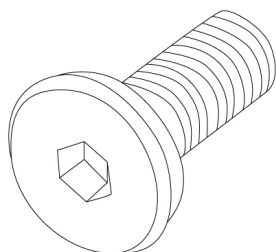
D - Barra de respaldo del sillón x1



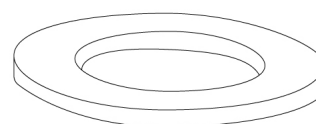
E - Cojín asiento del sillón x1



F - Cojín de respaldo x1

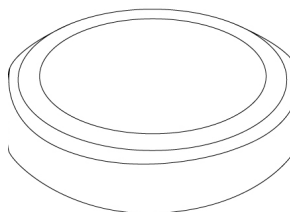


G - Tornillos x36

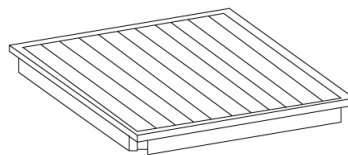


H - Arandelas x44

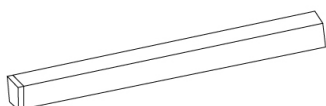
Lista de piezas :



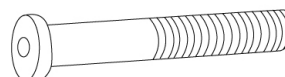
I - Embellecedores x44



J - Tablero x1



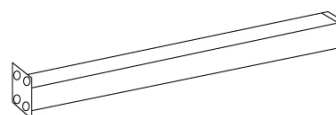
K - Patas de la mesa x4



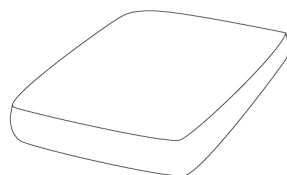
L - Tornillos x8



M -Asientos taburete x2



N - Patas taburete x8



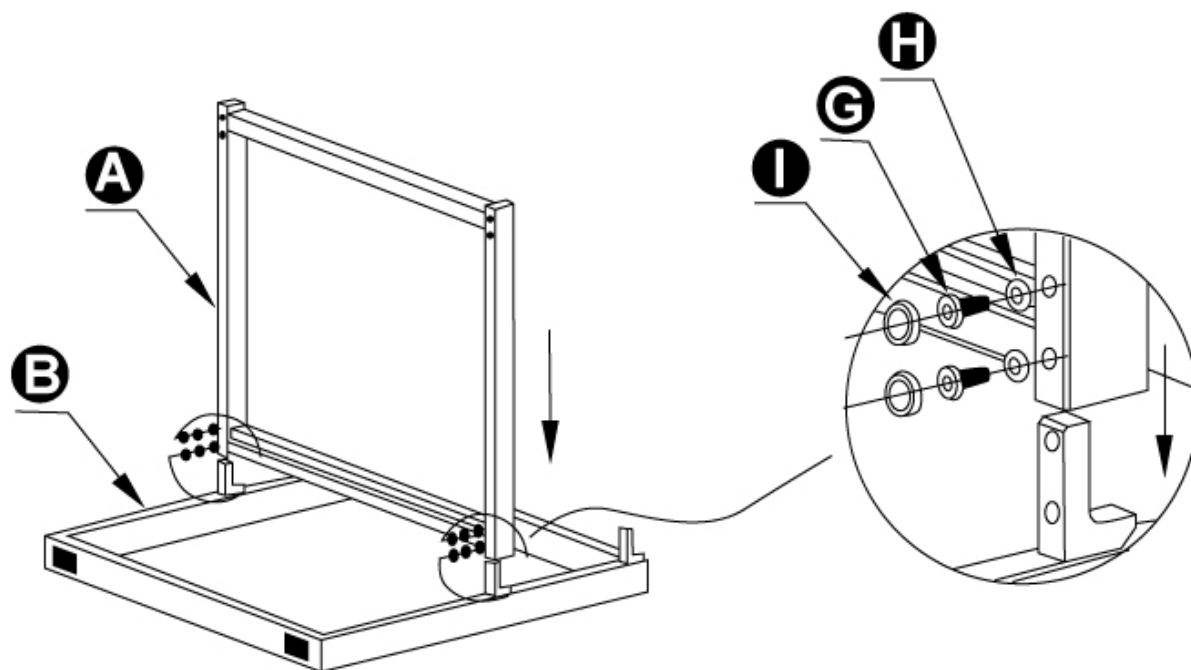
O - Cojines asiento taburete x2



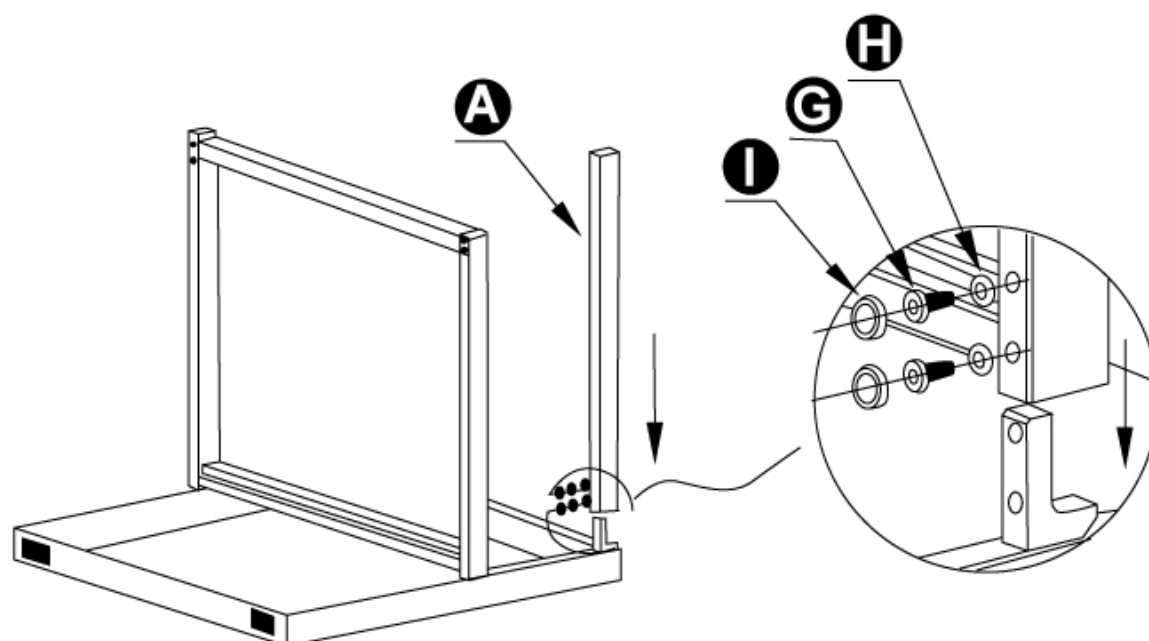
P - Llave BTR x1

Montaje :

Etapa A :

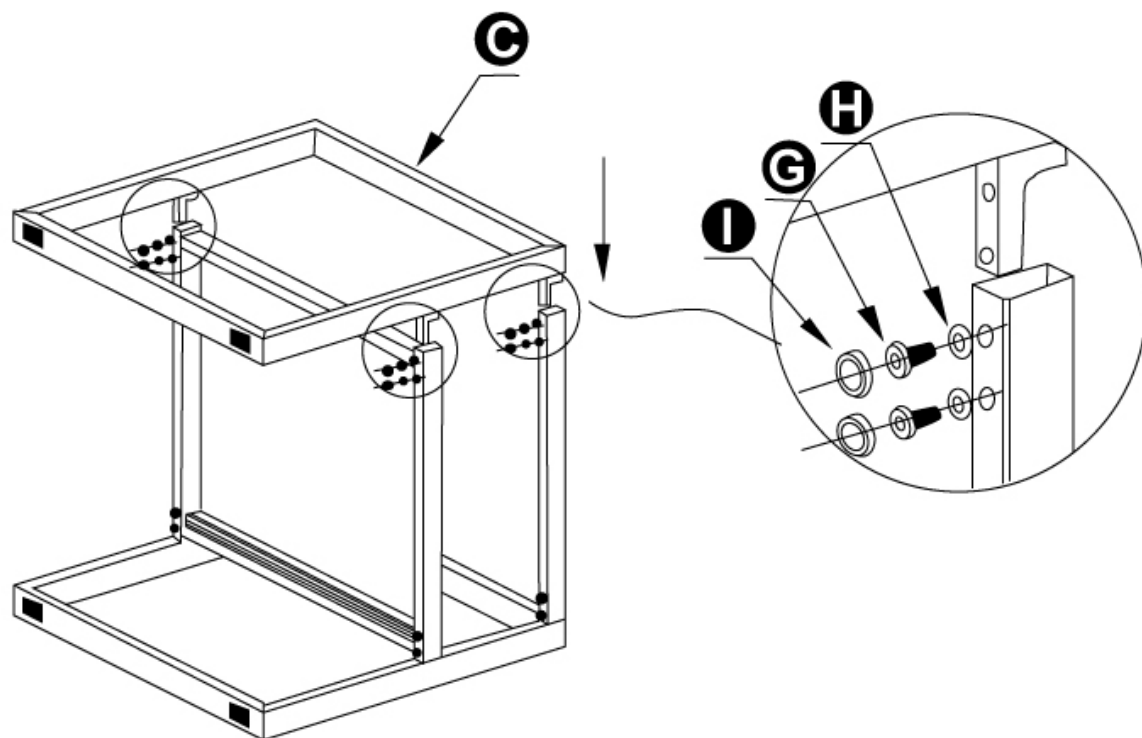


Etapa B :

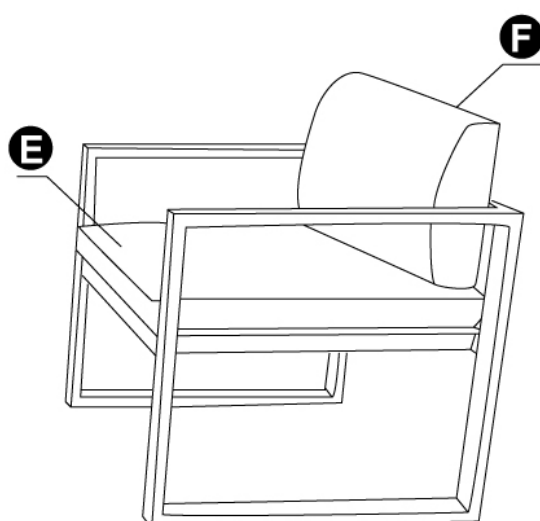


Montaje :

Etapa C :

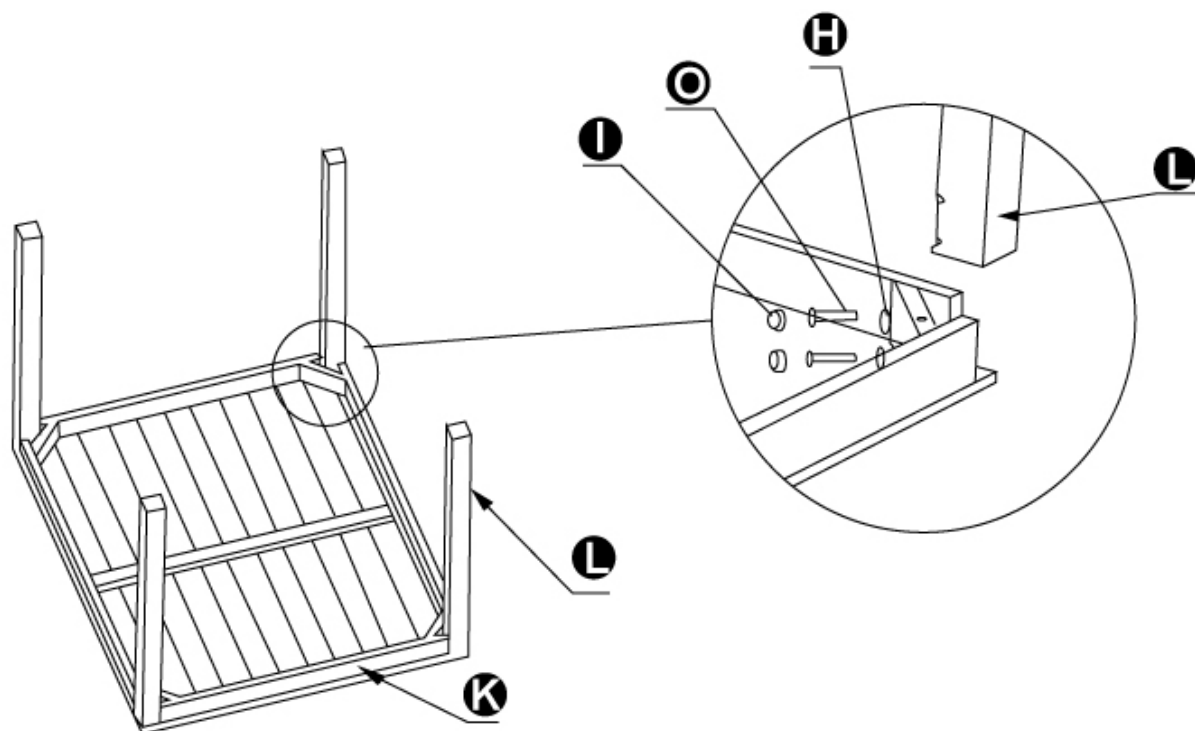


Etapa D :

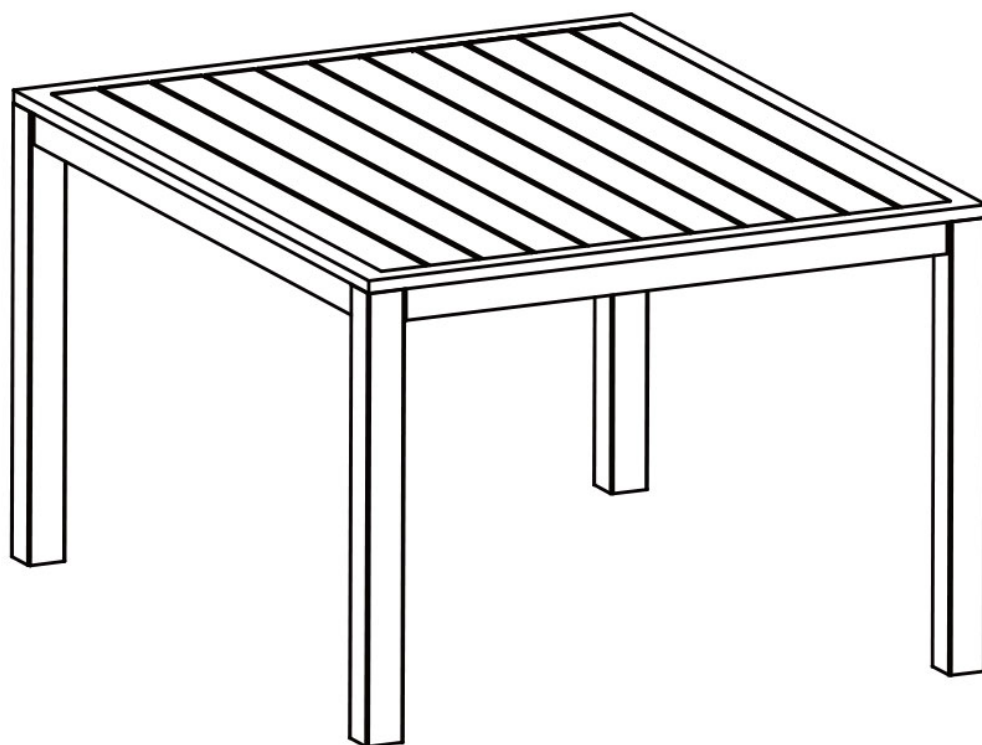


Montaje :

Etapa E :

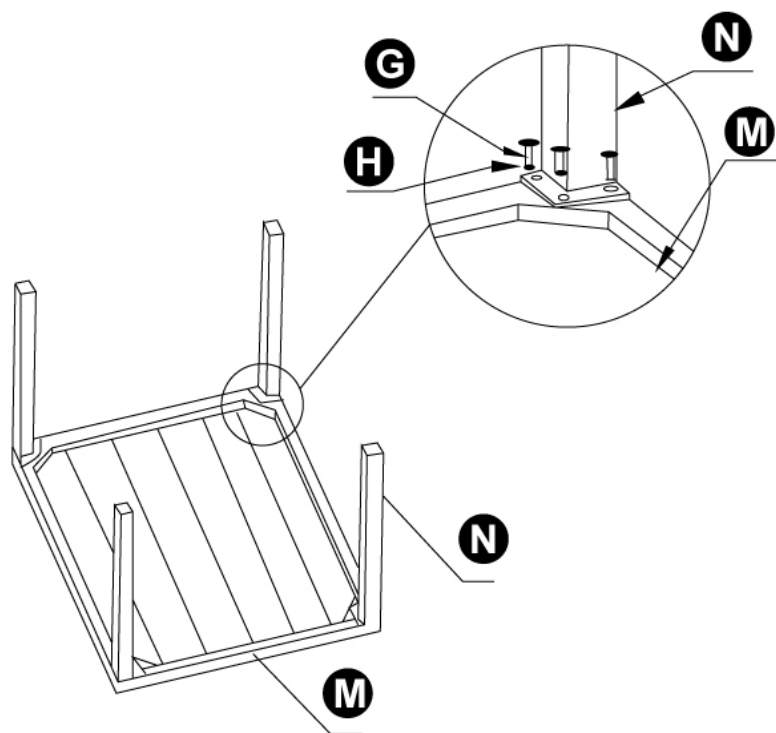


Etapa F :

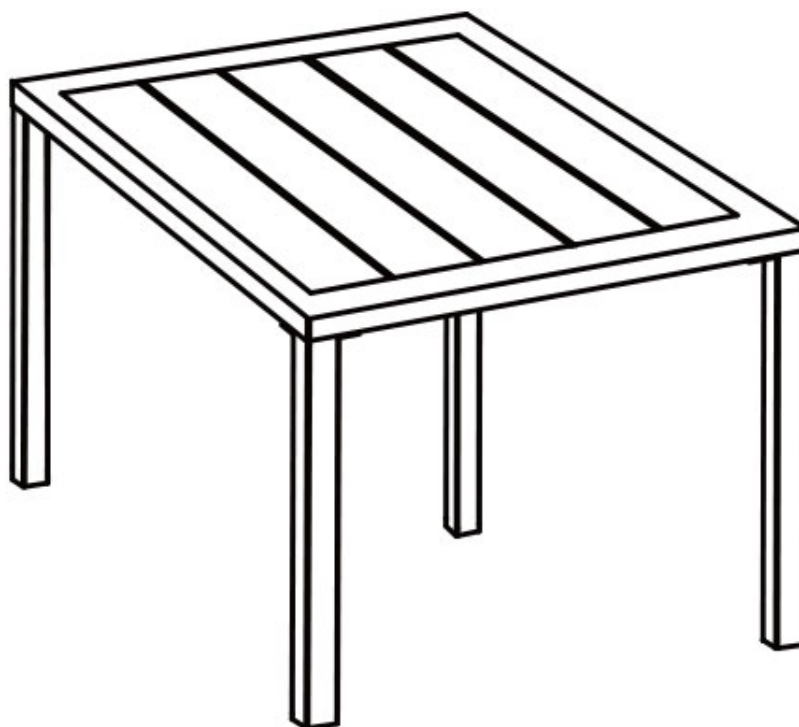


Montaje :

Etapa G :



Etapa H :



Información Adicional :

Le rogamos conserve este manual de instrucciones para futuras consultas

Si encuentra algún problema con su producto, le solicitamos que contacte con nuestro servicio de atención al cliente por correo electrónico: spv@happy-garden.es o por teléfono al 919 035 926

Producto vendido por :
ALLSTORE SAS