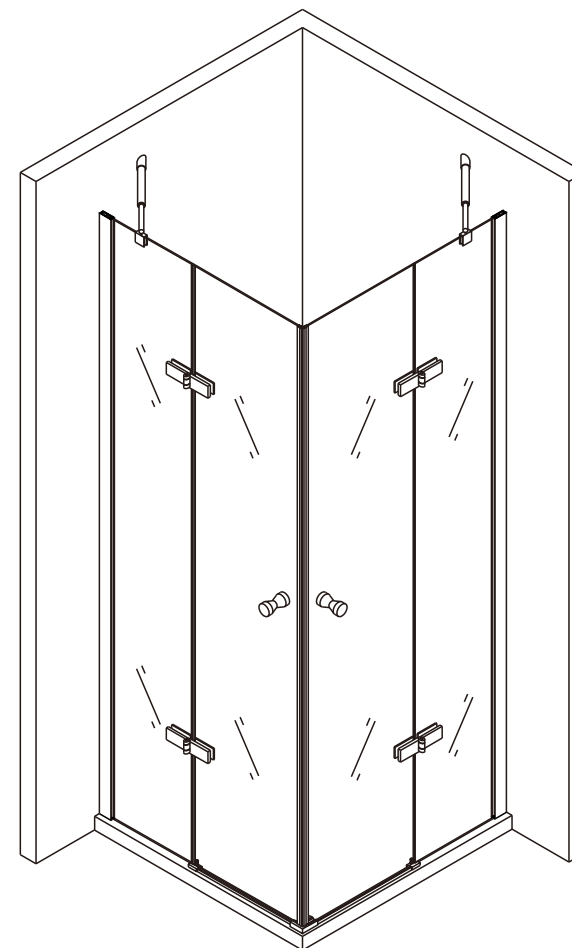


INSTRUCTIONS



Cabine de douche MAYA en 180 et 190 cm de hauteur

www.saniverre.fr

Instructions de montage recommandées par le fabricant. Faites appel à un professionnel qualifié pour garantir la conformité du montage et assurer la bonne étanchéité de votre cabine de douche.

Prenez toutes les précautions nécessaires. Portez des vêtements de protection. Manipulez les parois en verre à 2 personnes minimum pour éviter de briser le verre. Le fabricant ne pourra pas être tenu responsable des éventuels problèmes de montage si le montage ne respecte pas les standards professionnels.

Le service clients Saniverre reste à votre écoute pour répondre à vos éventuelles questions:

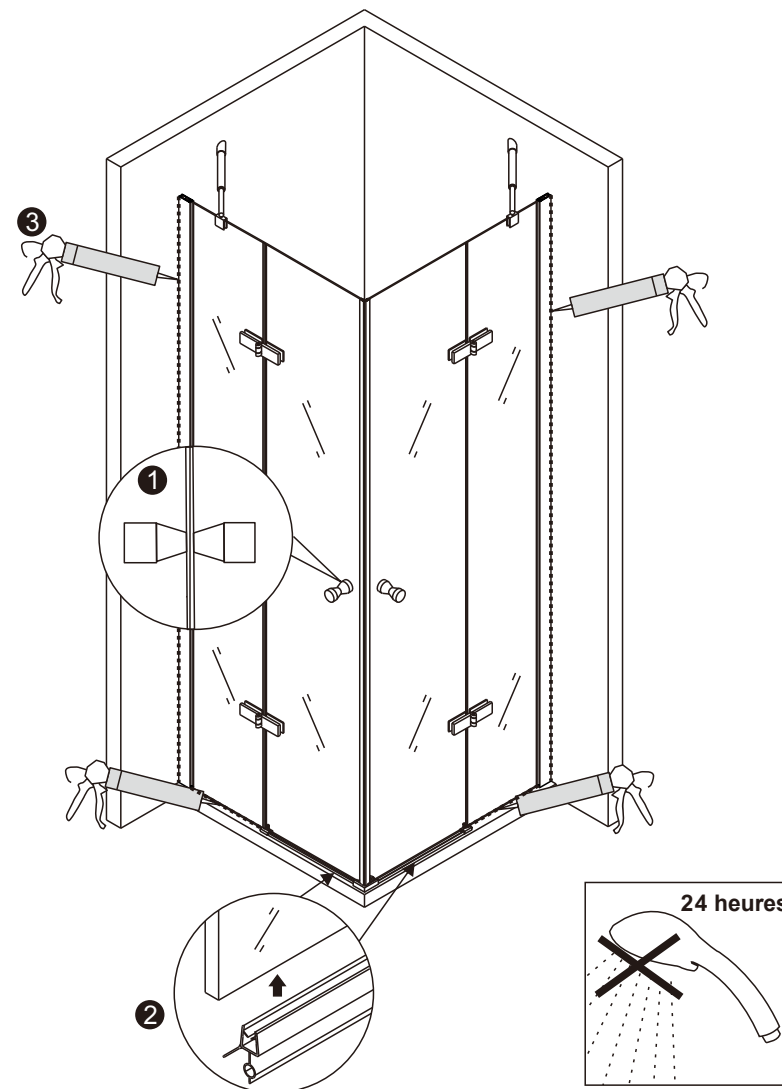
E-mail : contact@saniverre.fr | www.saniverre.fr

Si vous avez acheté une cabine de douche avec son receveur :

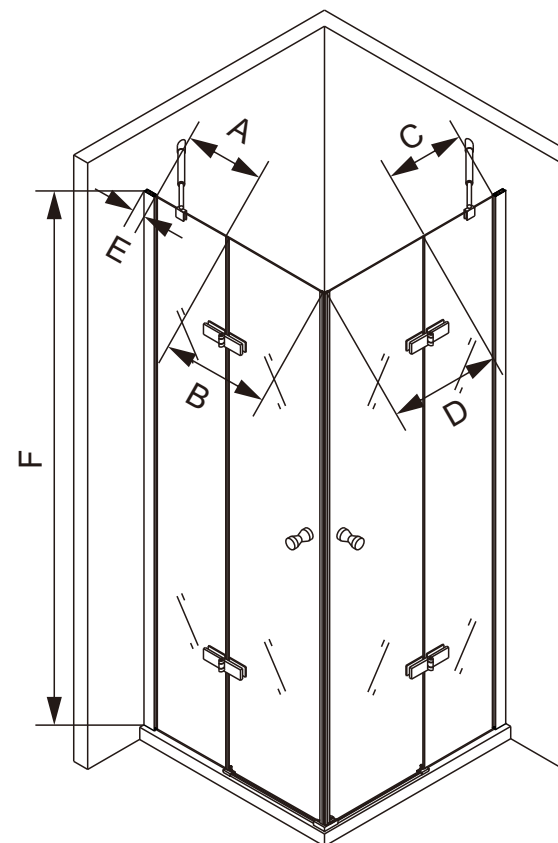
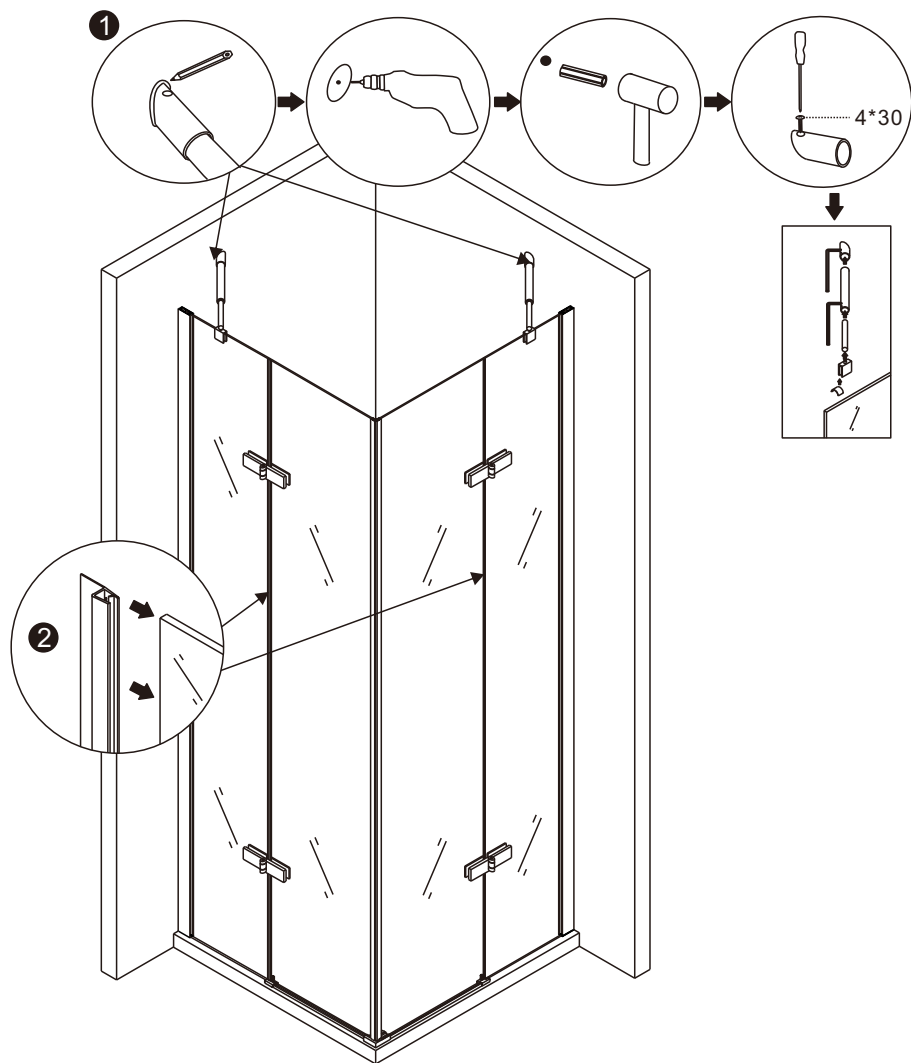
Les receveurs de douche sont creux lorsque l'on regarde de dessous. La cavité creuse doit être remplie avec un matériau approprié pour éviter les fissures et autres dommages matériels. Selon l'expérience de nos clients, les briques Ytong conviennent bien comme support de bac à douche. Nous vous déconseillons l'utilisation du ciment car le ciment se dilate avec les fluctuations de température. Cela peut provoquer des fissures à la surface du receveur.

1. Montez les poignées sur les portes de douche.
2. Faites glisser les joints en caoutchouc inférieurs sur le dessous des portes en verre et scellez la cabine de douche avec du silicone à l'intérieur et à l'extérieur, comme indiqué.

ATTENTION: après l'installation, n'ouvrez pas les parois en verre pendant au minimum 6 heures afin de laisser sécher le silicone.

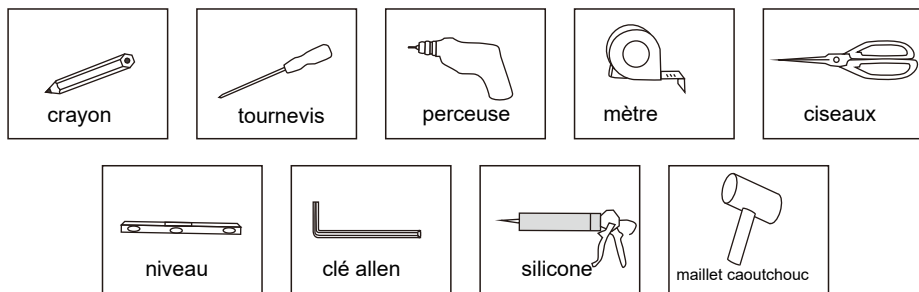


1. Fixez les barres télescopiques comme indiqué sur le schéma ci-dessous.
2. Faites glisser les joints rabattables entre la porte vitrée et l'élément en verre fixe.

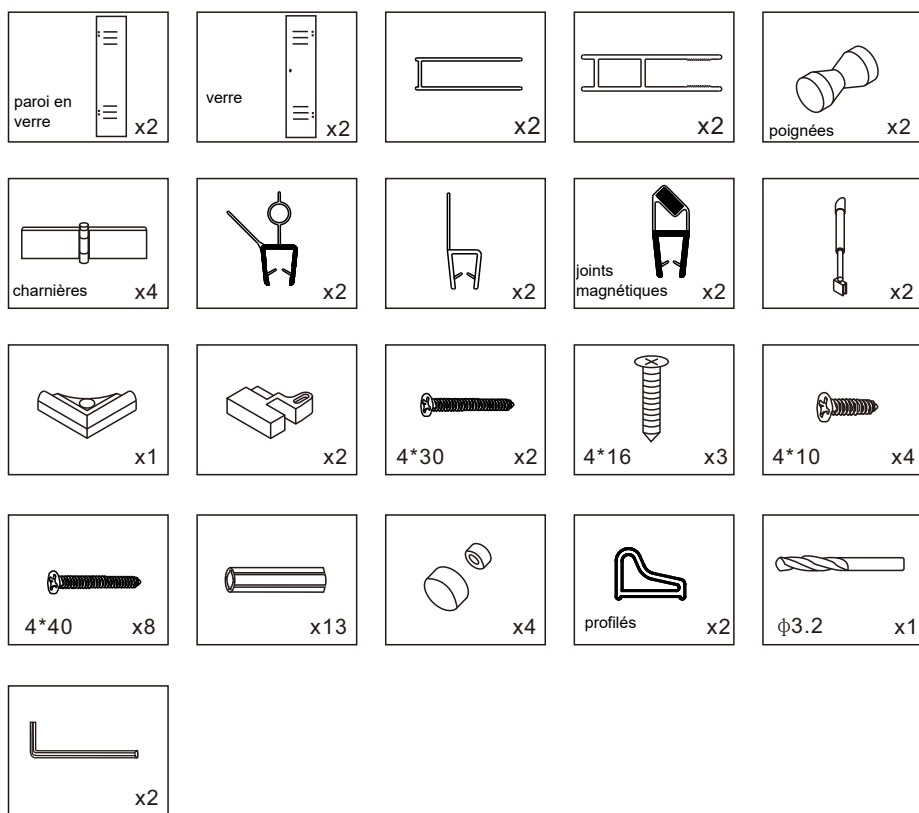


Taille (mm)	A(mm)	B(mm)	C(mm)	D(mm)	E(mm)	F(mm)
750x750x1900	332	330	332	330	33	1900
800x800x1900	372	340	372	340	33	1900
850x850x1900	382	380	382	380	33	1900
900x900x1900	422	390	422	390	33	1900
950x950x1900	432	430	432	430	33	1900
1000x1000x1900	462	450	462	450	33	1900
1050x1050x1900	492	470	492	470	33	1900
1100x1100x1900	542	470	542	470	33	1900
1150x1150x1900	592	470	592	470	33	1900
1200x1200x1900	642	470	642	470	33	1900
800x1000x1900	372	340	462	450	33	1900

OUTILS

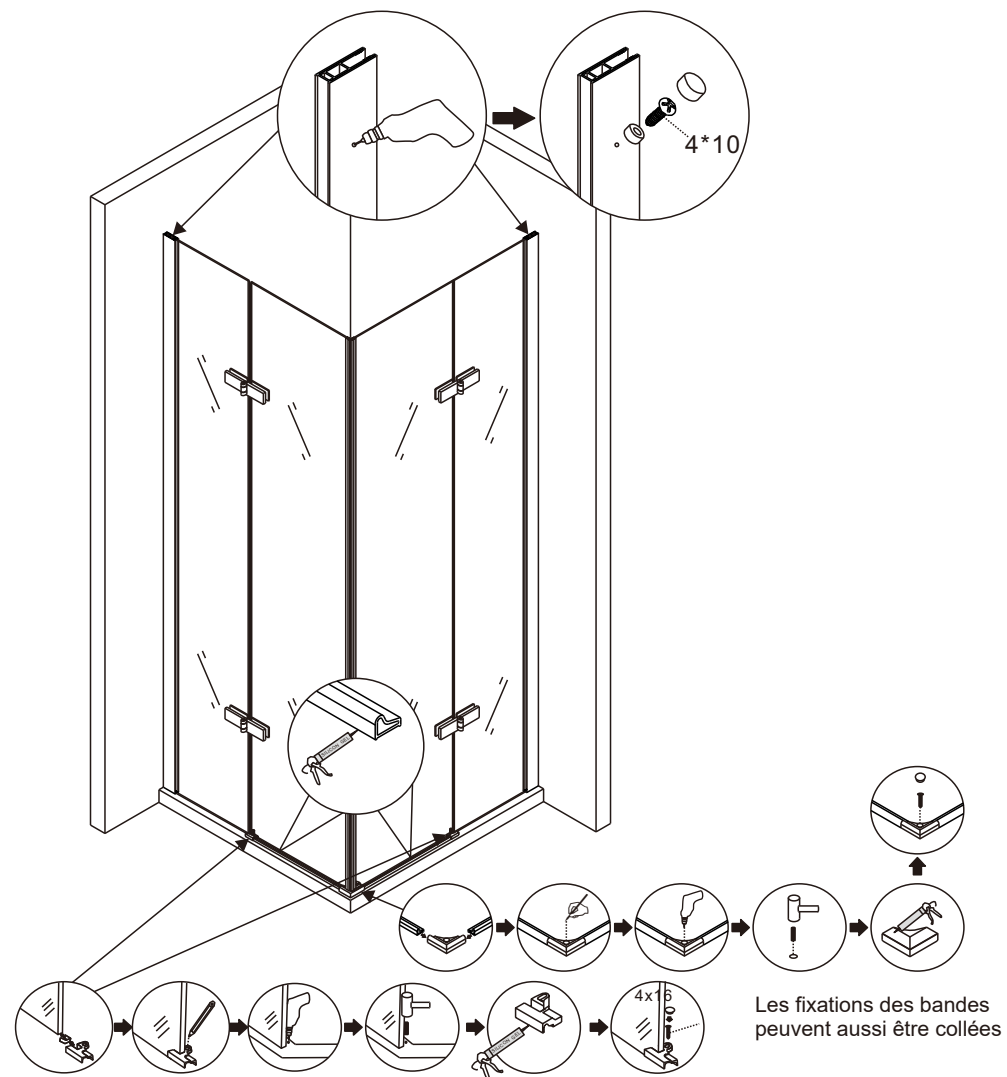


Inventaire des pièces

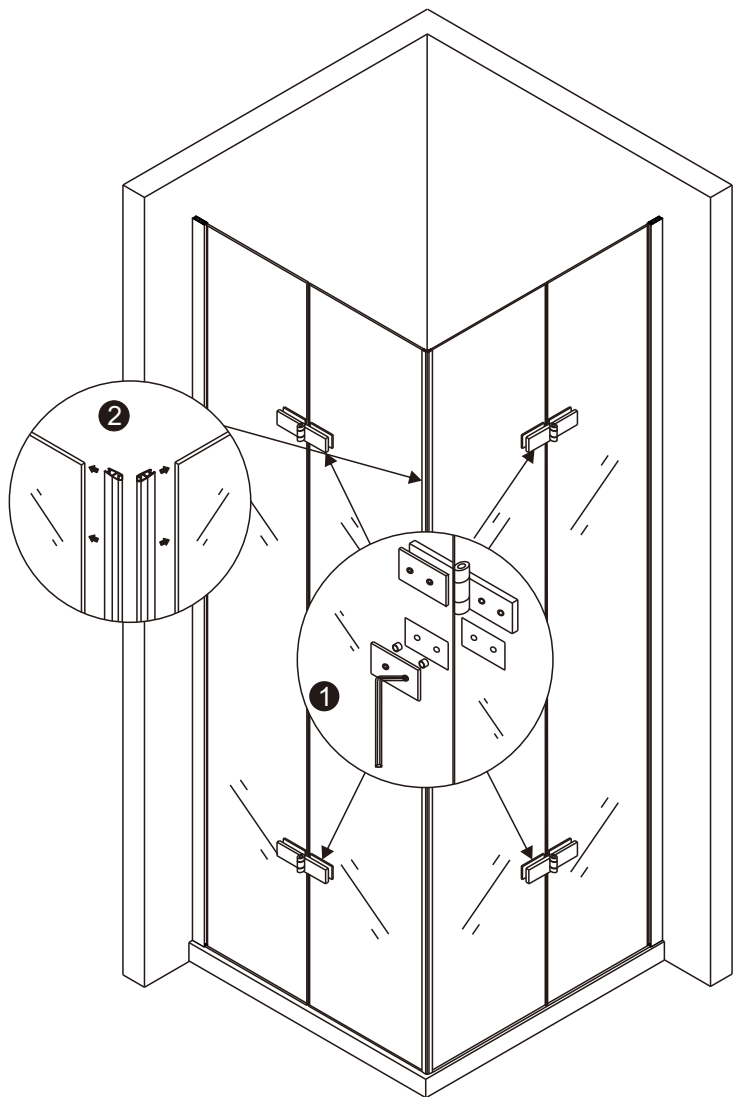


1. Percez des trous dans le profilé mural puis vissez le profilé mural au profilé en verre. Puis, masquez les vis avec les capuchons fournis.

2. Fixez les rails inférieurs au moyen des éléments en plastique.
3. Scellez les rails inférieurs avec du silicone.



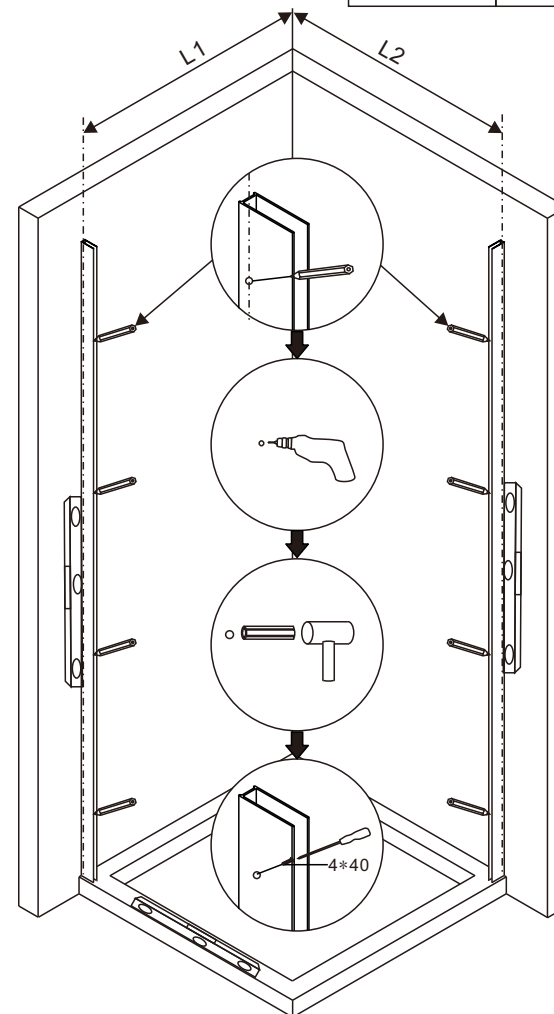
1. Vissez les parois en verre aux charnières puis faites glisser les profilés sur les parois en verre.



7

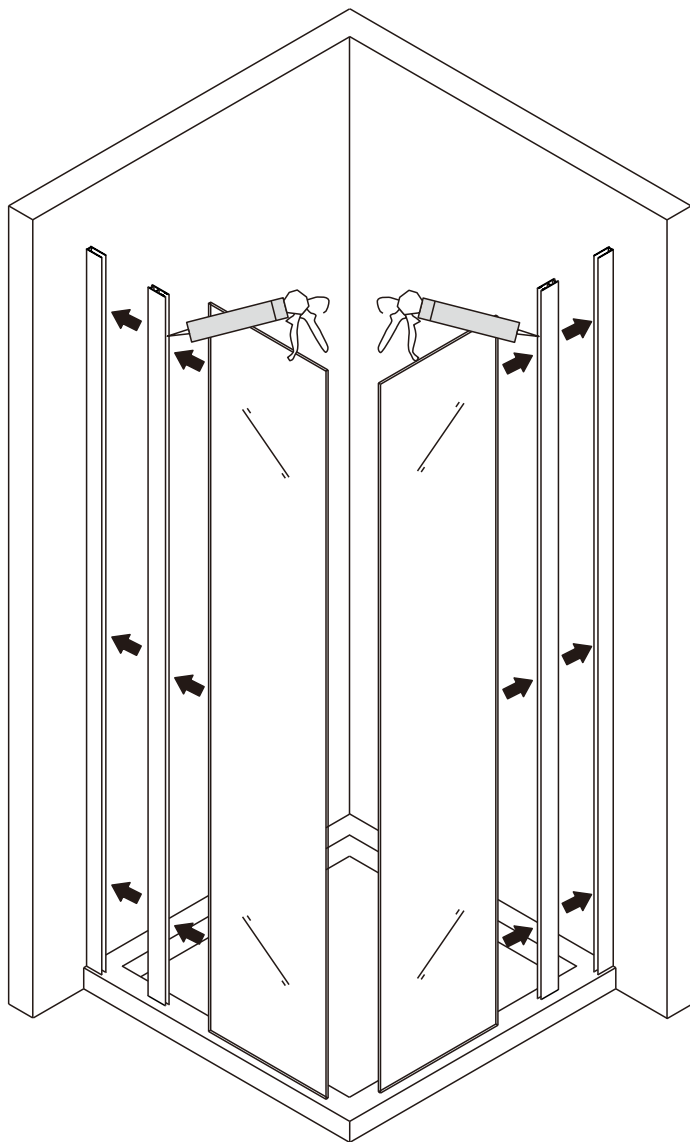
1. Alignez les profilés en U avec un niveau aux murs. Idéalement, les profilés muraux doivent toucher le sol de manière à ne laisser aucun espace en dessous.
 2. Marquez les trous à travers le profilé mural puis percez les trous.
 3. Insérez les chevilles dans les trous puis vissez les profilés muraux.

taille (mm)	L1(mm)	L2(mm)
700x700	673-693	673-693
750x750	723-743	723-743
800x800	773-793	773-793
850x850	823-843	823-843
900x900	873-893	873-893
950x950	923-943	923-943
1000x1000	973-993	973-993
1050x1050	1023-1043	1023-1043
1100x1100	1073-1093	1073-1093
1150x1150	1123-1143	1123-1143
1200x1200	1173-1193	1173-1193



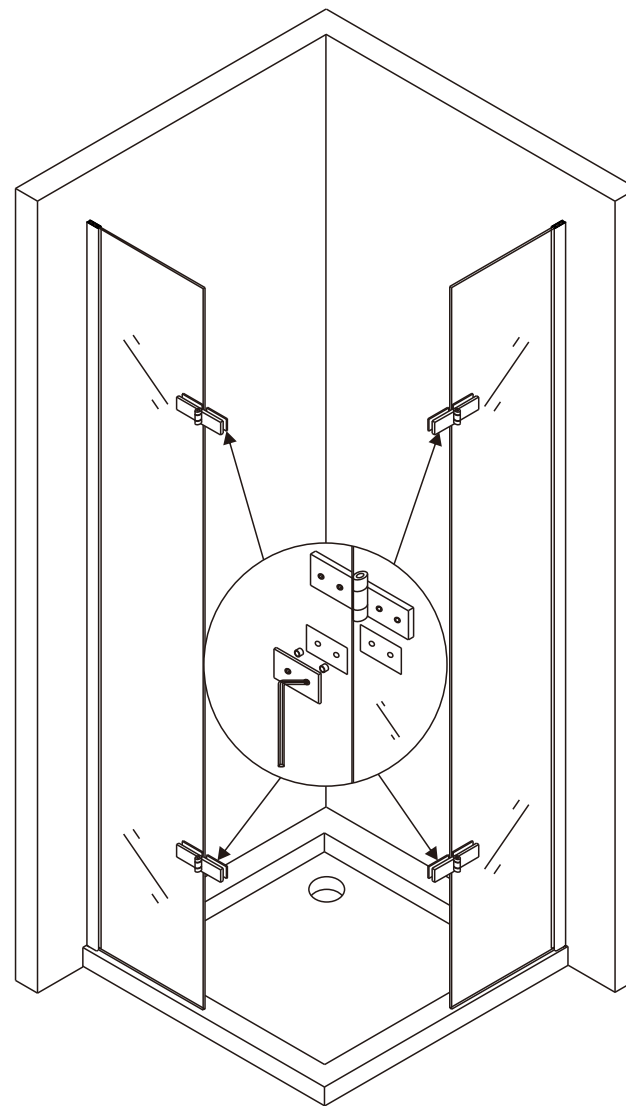
4

1. Collez le profilé en verre plus mince avec du silicone.
2. Insérez le verre dans le profilé de paroi plus large.

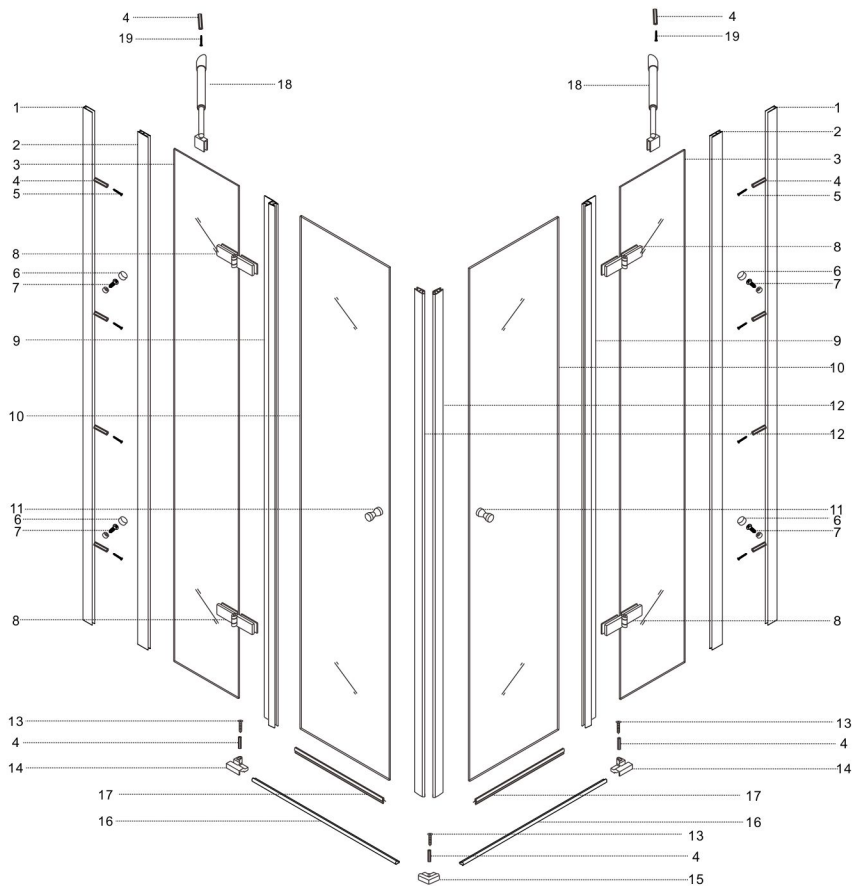

















5

1. Vissez les 4 charnières avec les parois en verre



6



1	x2	2	x2	3	x2	4	x13	5	4*40 x8
									
6	x4	7	4*10 x4	8	x4	9	x2	10	x2
									
11	x2	12	x2	13	4*16 x3	14	x2	15	x1
									
16	x2	17	x2	18	x2	19	4*30 x2		
