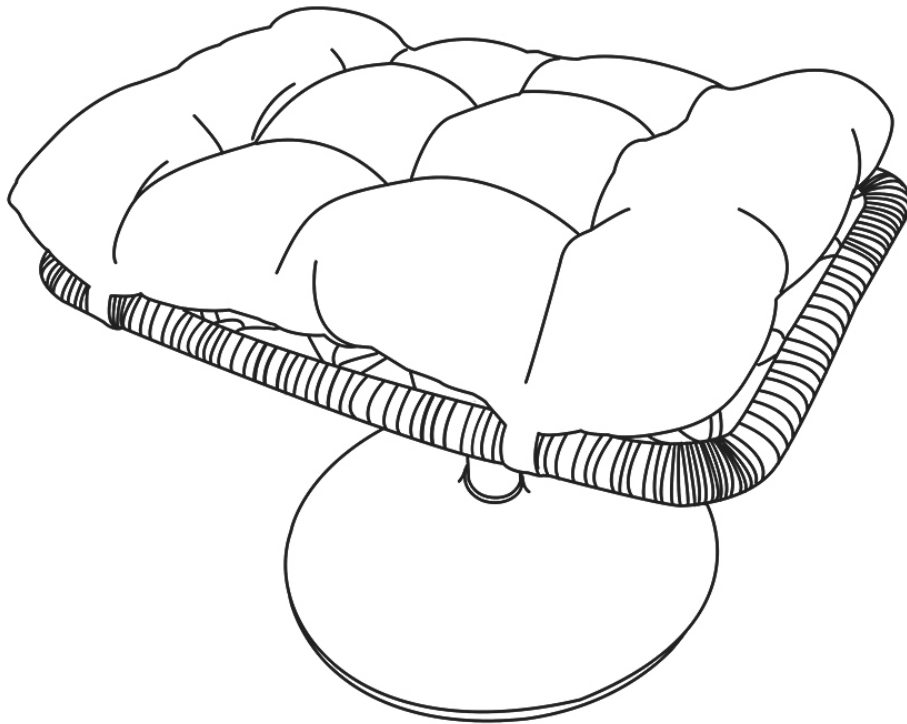


VIVE

hocker



dimensions	suitable for	requirements
Height: 37CM Width: 63CM Depth: 46CM	 outdoor	1 x 

Bewaar deze handleiding • Please save this manual
 Bitte bewahren Sie diese Montageanleitung • Merci de garder la notice de montage

WOOD MADE BY

VIVE hocker

NL BRAND INFO

Een collectie stoere, eigentijdse en aantrekkelijke woonproducten. Met WOOD geef je een interieur of kamer weer een uitdagende look! Kenmerkend voor de collectie van WOOD is het Nederlandse vakmanschap in combinatie met pure materialen en een uniek ontwerp. Een deel van de meubelen van WOOD wordt geproduceerd in de eigen fabriek in Zwaagdijk, Noord-Holland.

EN BRAND INFO

A collection of tough, contemporary and attractive home products. With WOOD, you can give an interior or room another challenging look! Characteristic of the WOOD collection is Dutch craftsmanship combined with pure materials and unique design. Some of WOOD's furniture is produced in its own factory in Zwaagdijk, North Holland.

DE BRAND INFO

Eine Kollektion robuster, modernere und attraktiver Haushaltsprodukte. Mit WOOD können Sie einem Interieur oder einem Raum ein anderes, anspruchsvolles Aussehen verleihen! Charakteristisch für die WOOD-Kollektion ist die niederländische Handwerkskunst in Kombination mit reinen Materialien und einzigartigem Design. Ein Teil der WOOD-Möbel wird in der eigenen Fabrik in Zwaagdijk, Nordholland, hergestellt.

FR BRAND INFO

Une collection de produits résistants, contemporains et attrayants pour la maison. Avec WOOD, vous pouvez donner à un intérieur ou à une pièce un autre aspect stimulant ! La collection WOOD se caractérise par un artisanat néerlandais combiné à des matériaux purs et à un design unique. Une partie des meubles de WOOD est produite dans sa propre usine à Zwaagdijk, en Hollande du Nord.

NL SERVICE EN GARANTIE

Mocht er sprake zijn van een productgebrek, neemt u dan contact op met uw aankoopadres. Bewaar uw aankoopbon en de originele verpakking inclusief de handleiding van het meubel. Na beoordeling van het productgebrek worden er eventueel één of meerdere onderdelen gerepareerd dan wel vervangen. Onderdelen worden

op de handleiding aangegeven met codes. Op dit meubel geldt een fabrieksgarantie van twee jaar. Gebreken veroorzaakt door foutieve behandeling of eigen toedoen vallen buiten de garantie. Dit geldt in het bijzonder als montage-instructies niet zijn opgevolgd.

EN SERVICE AND WARRANTY

In case of a product defect, please contact your purchase address. Keep your purchase receipt and the original packaging including the manual of the furniture. After assessing the product defect, one or more parts may be repaired or replaced. Parts are indicated on the manual by codes. This furniture is covered by a two-year manufacturer's warranty. Defects caused by incorrect handling or your own actions are not covered by the guarantee. This applies in particular if assembly instructions have not been followed.

DE SERVICE UND GARANTIE

Im Falle eines Produktfehlers wenden Sie sich bitte an Ihre Kaufadresse. Bewahren Sie den Kaufbeleg und die Originalverpackung einschließlich der Bedienungsanleitung des Möbels auf. Nach der Beurteilung des Produktfehlers können ein oder mehrere Teile repariert oder ersetzt werden. Die Teile sind im Handbuch durch Codes gekennzeichnet. Für diese Möbel gilt eine zweijährige Herstellergarantie. Defekte, die durch unsachgemäße Handhabung oder eigene Handlungen entstanden sind, fallen nicht unter die Garantie. Dies gilt insbesondere, wenn die Montageanleitung nicht befolgt wurde.

FR SERVICE ET GARANTIE

En cas de défaut du produit, veuillez contacter l'adresse d'achat. Conservez la facture d'achat et l'emballage d'origine, y compris le manuel du meuble. Après avoir évalué le défaut du produit, une ou plusieurs pièces peuvent être réparées ou remplacées. Les pièces sont indiquées sur le manuel par des codes. Ces meubles sont couverts par une garantie du fabricant de deux ans. Les défauts causés par une manipulation incorrecte ou par vos propres actions ne sont pas couverts par la garantie. Cela s'applique en particulier si les instructions de montage n'ont pas été respectées.

NL MATERIAAL

Rattan is de kunststof variant van het natuurlijke rotan. Rattan is een zeer sterk product en heeft een hoge flexibiliteit, dit zorgt ervoor dat rattan een lange levensduur heeft. Rattan wordt gekleurd naar de natuurgetrouwe lichtgele kleur of in iedere andere kleur naar wens. Rattan heeft dezelfde kenmerken als rotan, zoals verdikkingen, oneffenheden en mogelijk opvallende kleurnuances.

EN MATERIAL

Rattan is the plastic version of the natural rattan. Rattan is a very strong product and has a high flexibility, which makes it long-lasting. Rattan is dyed in its natural light yellow colour or in any other colour of your choice. Rattan has the same characteristics as rattan, such as thickening, unevenness and possibly striking colour shades.

DE WERKSTOFF

Rattan ist die Kunststoffversion des natürlichen Rattans. Rattan ist ein sehr robustes Produkt und hat eine hohe Flexibilität, die es langlebig macht. Rattan wird in seiner natürlichen hellgelben Farbe oder in jeder anderen Farbe Ihrer Wahl gefärbt. Rattan hat die gleichen Eigenschaften wie Rattan, wie Verdickung, Unebenheiten und möglicherweise auffällige Farbnuancen.

FR MATÉRIEL

Le rotin est la version plastique du rotin naturel. Le rotin est un produit très solide et possède une grande flexibilité, ce qui lui confère une longue durée de vie. Le rotin est teint dans sa couleur naturelle jaune clair ou dans toute autre couleur de votre choix. Le rotin présente les mêmes caractéristiques que le rotin, comme l'épaississement, l'irrégularité et éventuellement des nuances de couleur frappantes.

VIVE

hocker

NL ONDERHOUD

Door de nabootsing van het natuurproduct rotan, is het rattan item ook zeer natuurlijk gevormd. Items uit dezelfde serie hebben overigens een hoge vorm- en kleurvastheid. Houd het rattan item wekelijks schoon met een lichtvochtige, schone doek. Een rattan item behoeft geen extra behandeling of bescherming.

EN MAINTENANCE

Because of the imitation of the natural product rattan, the rattan item is also very naturally shaped. Items from the same series have a high degree of shape and colour stability. Keep the rattan item clean on a weekly basis with a slightly damp, clean cloth. A rattan item does not need any extra treatment or protection.

DE WARTUNG

Durch die Nachahmung des Naturprodukts Rattan ist der Rattanartikel auch sehr natürlich geformt. Artikel aus der gleichen Serie weisen eine hohe Form- und Farbstabilität auf. Reinigen Sie den Rattanartikel wöchentlich mit einem leicht feuchten, sauberen Tuch. Ein Gegenstand aus Rattan braucht keine zusätzliche Behandlung oder Schutz.

FR MAINTENANCE

En raison de l'imitation du produit naturel qu'est le rotin, l'article en rotin a également une forme très naturelle. Les articles d'une même série présentent une grande stabilité de forme et de couleur. Nettoyez l'article en rotin toutes les semaines avec un chiffon propre légèrement humide. Un article en rotin ne nécessite aucun traitement ou protection supplémentaire.

NL MONTEREN

Wij adviseren u het artikel zo spoedig mogelijk na opening te monteren. Lees voor montage de handleiding zorgvuldig door. Op het moment dat het meubel niet direct gemonteerd kan worden, gelieve het meubel liggend opslaan in een ruimte op kamertemperatuur.

EN INSTALLING

We recommend you assemble the item as soon as possible after opening it. Please read the instructions carefully before assembly. If the item cannot be assembled immediately, please store it lying down in a room at room temperature.

DE INSTALLATION

Wir empfehlen Ihnen, den Artikel so schnell wie möglich nach dem Öffnen zusammenzubauen. Bitte lesen Sie die Anleitung vor der Montage sorgfältig durch. Wenn der Artikel nicht sofort zusammengebaut werden kann, lagern Sie ihn bitte liegend in einem Raum bei Raumtemperatur.

FR INSTALLATION

Nous vous recommandons de monter l'article le plus rapidement possible après l'avoir ouvert. Veuillez lire attentivement les instructions avant le montage. Si l'article ne peut pas être monté immédiatement, veuillez le stocker couché dans une pièce à température ambiante.

NL WAARSCHUWING

Bescherm de meubelen tegen harde regenval, nachtvorst en de winterperiode met een plasticfolie of beschermhoes. Indien mogelijk is het beter dat de meubelen binnenshuis overwinteren.

EN WARNING

Protect the furniture against hard rain, night frost and the winter period with a plastic film or protective cover. If possible, it is better to winterise the furniture indoors.

DE WARNUNG

Schützen Sie die Möbel vor starkem Regen, Nachtfrost und in der Winterzeit mit einer Plastikfolie oder Schutzhülle. Wenn möglich, ist es besser, die Möbel im Haus zu überwinteren.







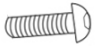



FR ATTENTION

Protégez le meuble contre les fortes pluies, le gel nocturne et la période hivernale avec un film plastique ou une housse de protection. Si possible, il est préférable d'hiverner les meubles à l'intérieur.

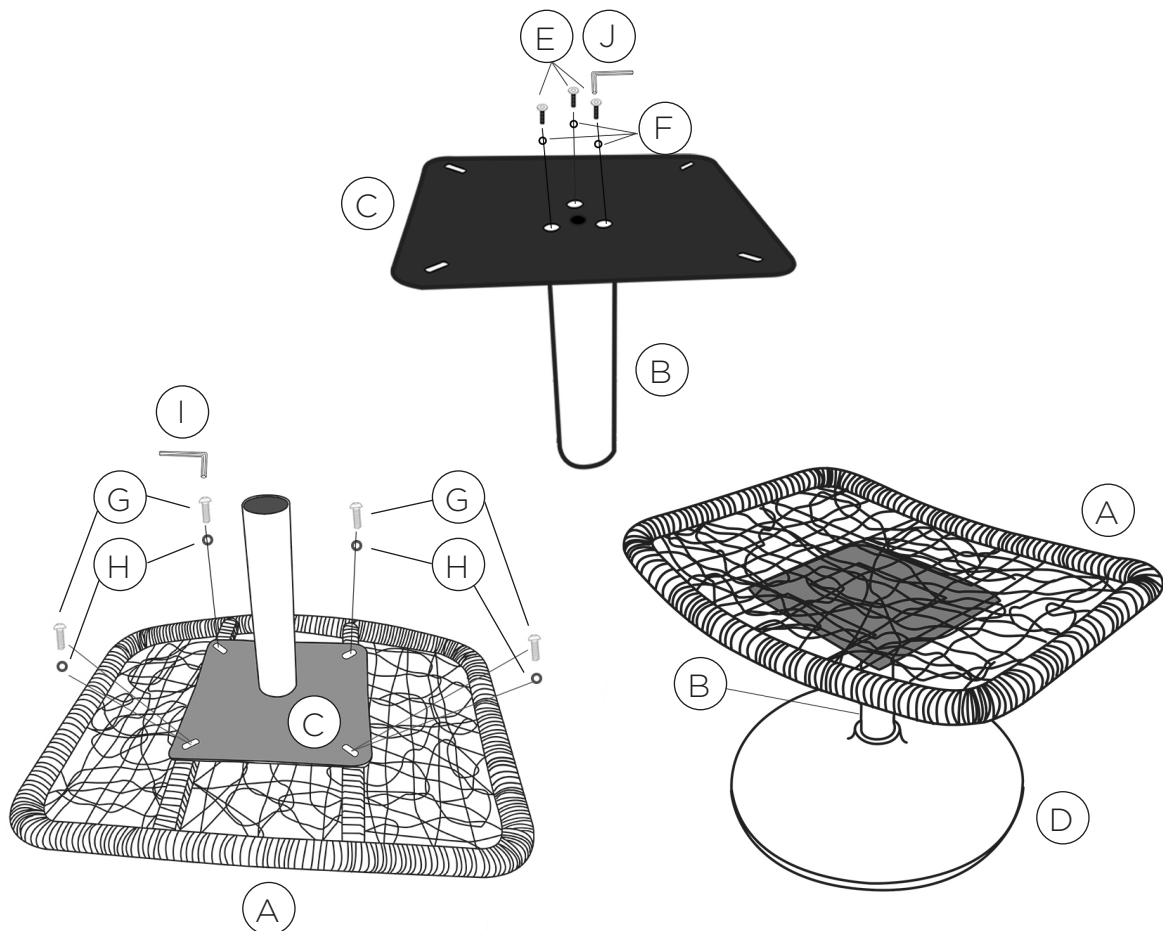
VIVE

hocker

- parts -

 <p>A 1 x seat</p>	 <p>B 1 x leg</p>	 <p>C 1 x swivel</p>	 <p>D 1 x foot</p>	<p>8x24mm</p>  <p>E 3 x screw</p>
 <p>F 3 x ring</p>	<p>6x20mm</p>  <p>G 4 x screw</p>	 <p>H 4 x ring</p>	 <p>I 1 x hex key</p>	 <p>J 1 x hex key</p>

- steps -



Bewaar deze handleiding • Please save this manual
 Bitte bewahren Sie diese Montageanleitung • Merci de garder la notice de montage

