

 YouTube LANERI SRL

Buenos Aires 2.0



ITALIANO PAG. 3



FRANÇAIS PAG. 13

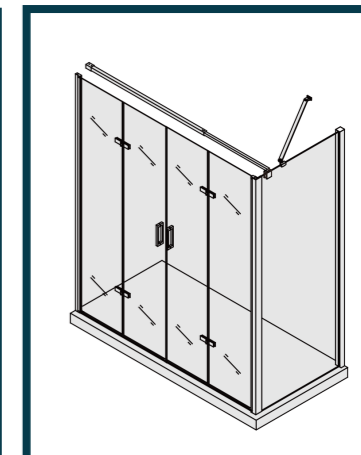
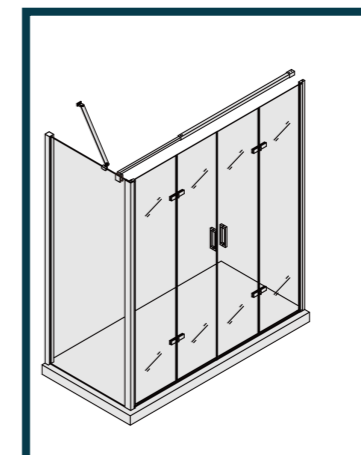


DEUTSCH PAG. 23

Laneri®

sanitary ware

c/da Gentilomo snc
94100 Enna Italy
www.laneribagni.it

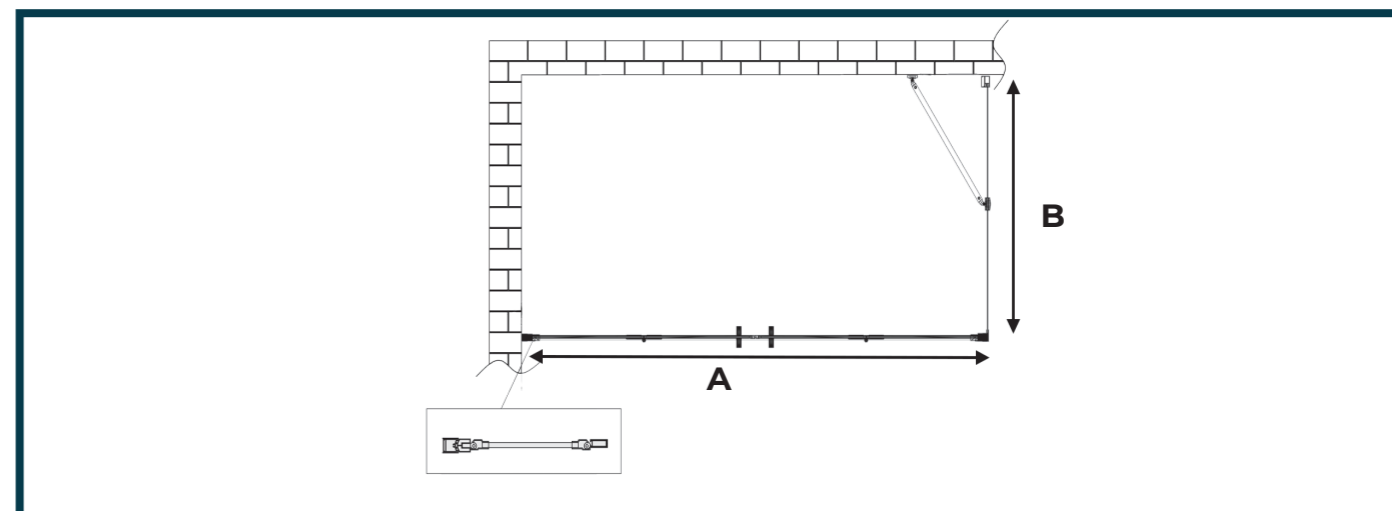


Buenos Aires 2.0

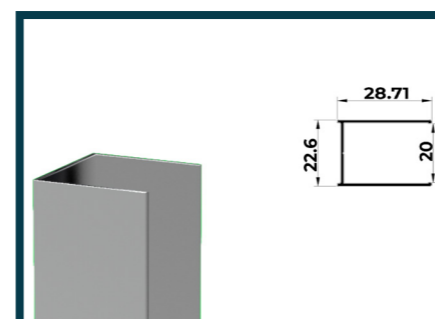
DESCRIZIONE

Box doccia con doppia Porta Libro a 4 ante con apertura totale a ingresso libero. abbinata a parete fissa laterale. Altezza 190 cm.
Regolabile su entrambi i lati, vetro 6 mm temperato con trattamento easy-clean anti-calcare. Installazione ad angolo.

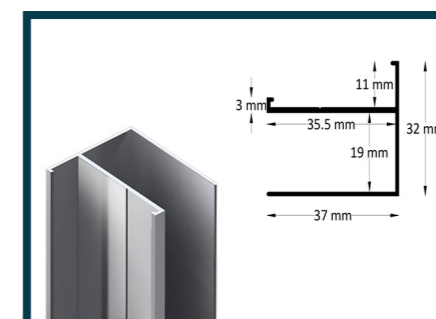
ELABORATO TECNICO



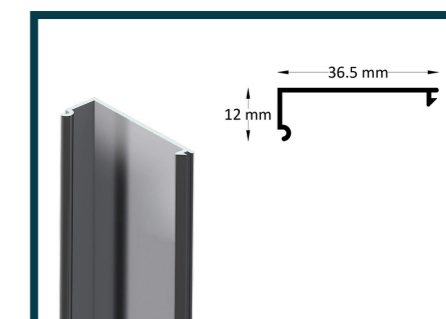
DETTAGLIO PROFILI



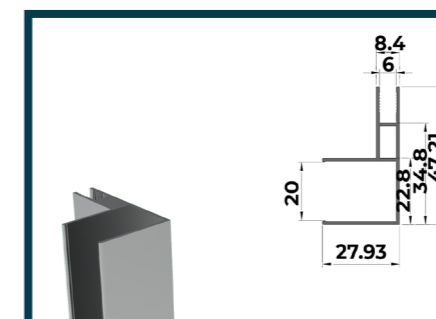
Profilo a muro lato porta



Profilo a muro parete fissa



Cover profilo a muro parete fissa



Profilo ad angolo

Laneri

sanitary ware

c/da Gentilomo snc
94100 Enna Italy
www.laneribagni.it

Buenos Aires 2.0

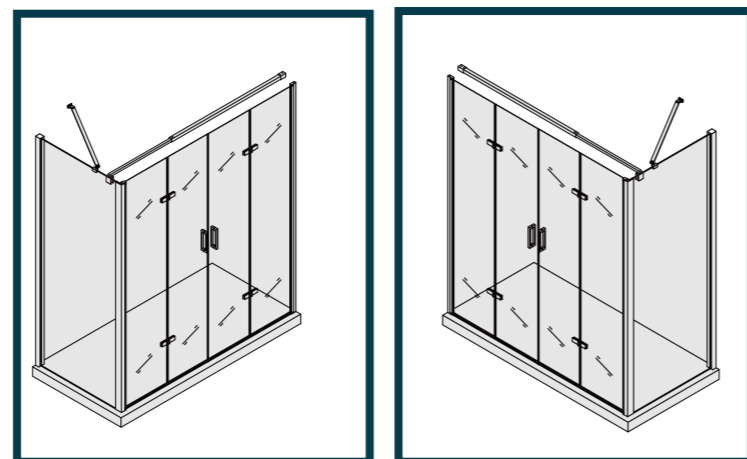


TABELLA REGOLAGGIO LATO A

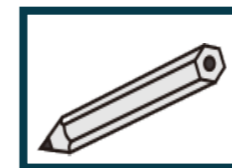
MODELLO	REGOLAGGIO A MIN.	REGOLAGGIO A MAX.
110	1085	1120
120	1185	1220
130	1285	1320
140	1385	1420
150	1485	1520
160	1585	1620
170	1685	1720
180	1785	1820
190	1885	1920

TABELLA REGOLAGGIO LATO B

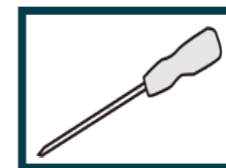
MODELLO	REGOLAGGIO B MIN.	REGOLAGGIO B MAX.
65	625	650
67,5	650	675
70	675	700
75	725	750
80	775	800
90	875	900

Buenos Aires 2.0

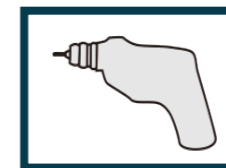
UTENSILI NECESSARI



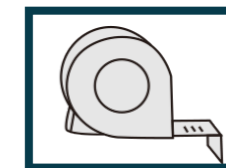
Matita



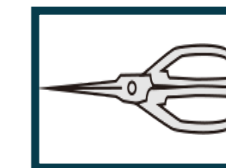
Cacciavite



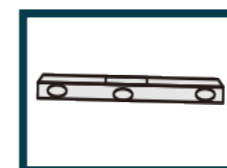
Trapano



Metro a nastro



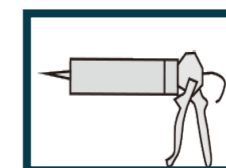
Forbice



Livello



Chiave esagonale

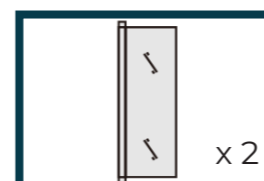


Silicone

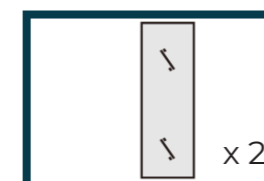


Martello di gomma

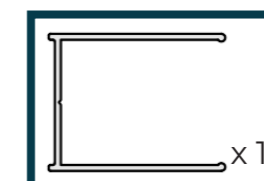
CONTENUTO DELLA CONFEZIONE



Vetro 6 mm lato porta x 2



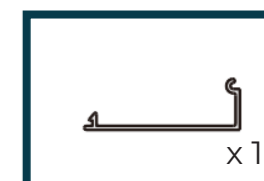
Vetro 6 mm lato chiusura porta x 2



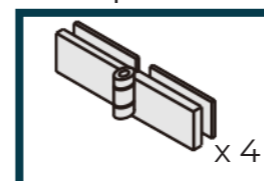
Profilo a muro lato porta x 1



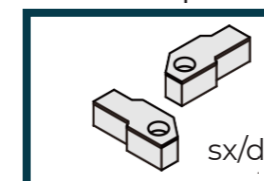
Profilo a muro fissa x 1



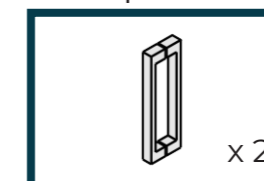
Cover profilo a muro fissa x 1



Cerniera x 4



Supporti di fissaggio sx/dx



Maniglia x 2



Barra di tenuta acqua inferiore x 1



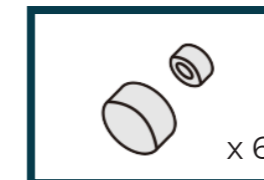
Guarnizione aletta paraschizzi x 2



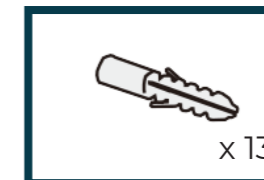
Guarnizione cala-mita x 2



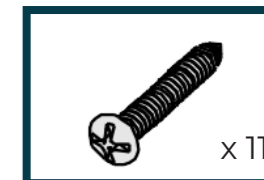
Guarnizione salvagoccia x 4



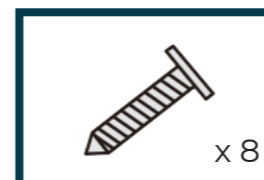
Guarnizioni e tappi per viti x 6



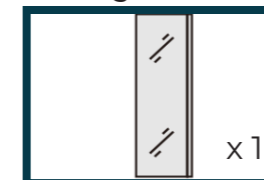
Tassello x 13



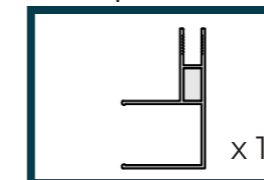
Vite 4 x 30 x 11



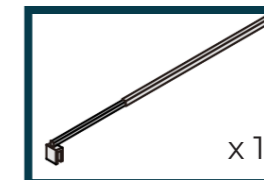
Vite 4 x 16 x 8



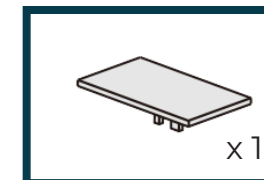
Parete fissa x 1



Profilo ad angolo x 1



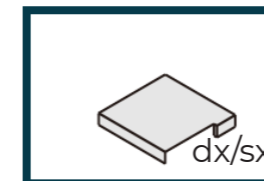
Barra di tenuta orizzontale x 1



Cover superiore profilo vetro fisso x 1



Barra di tenuta obliqua x 1



Cover superiore profilo a muro dx/sx

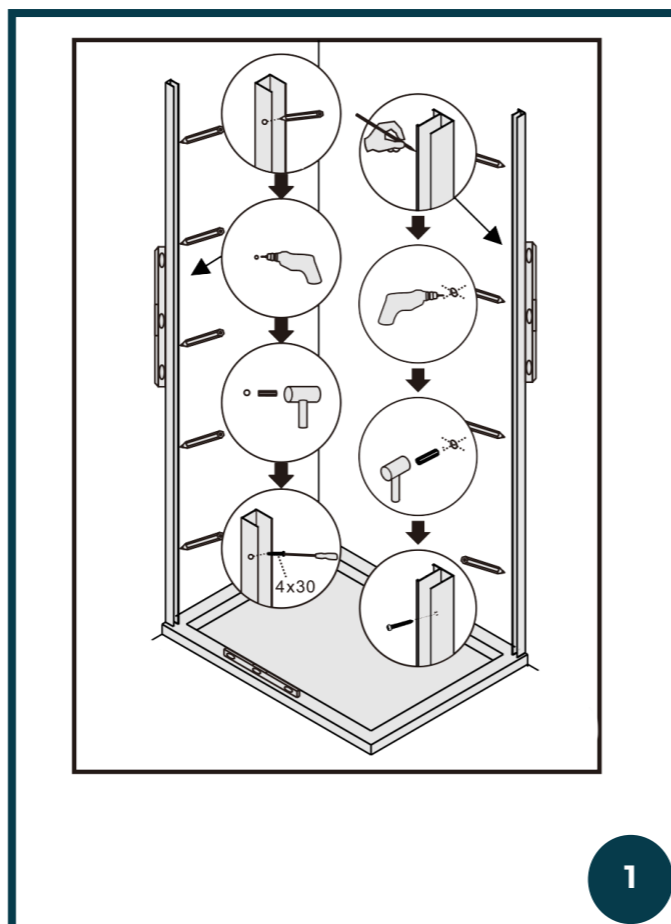
MONTAGGIO

1° PASSAGGIO

1. Verificare la messa in bolla del piatto doccia con il livello.
2. Poggiare i profili a muro ed utilizzare il livello per la messa a piombo.
3. Tracciare i fori a muro con la matita.
4. Praticare i fori a muro con il trapano.
5. Inserire il tassello a muro e avvitare le viti per fissare i profili.

IMPORTANTE

è buona norma **non montare** i profili a ridosso del bordo esterno del piatto doccia, **lasciare sempre circa 1 cm per un risultato estetico e tecnico ottimale**



1

2° PASSAGGIO

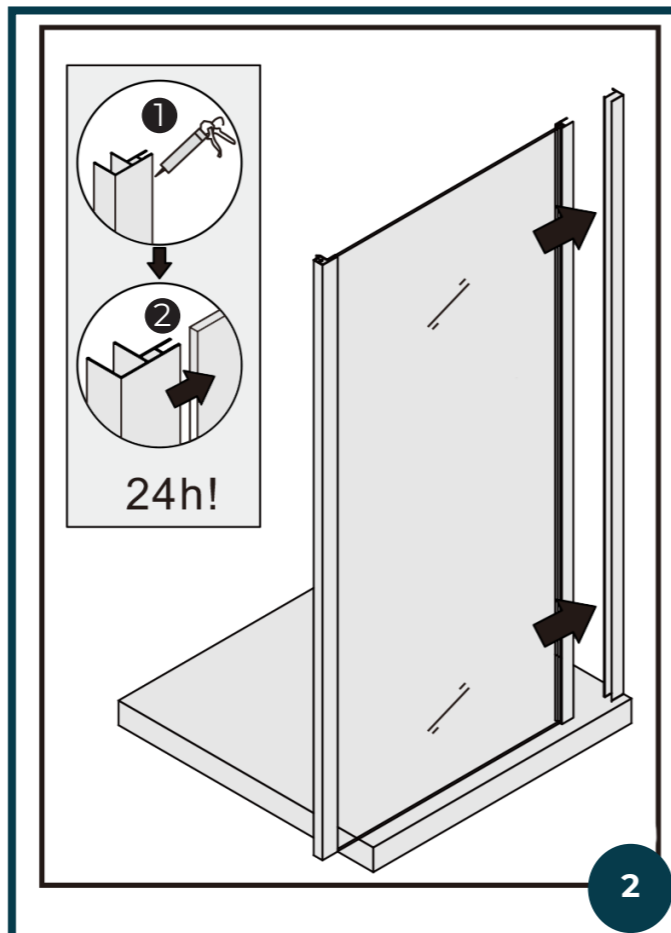
1. Siliconare il Profilo ad angolo sulla parete fissa ed attendere che il silicone faccia presa tra vetro ed alluminio.
2. Posizionare la parete fissa nel Profilo a muro

Suggerimento

Togliere il profilo muro dalla parete, inserirlo nella parete fissa e risposizionare il tutto a muro, l'operazione risulterà più facile.

Nota bene:

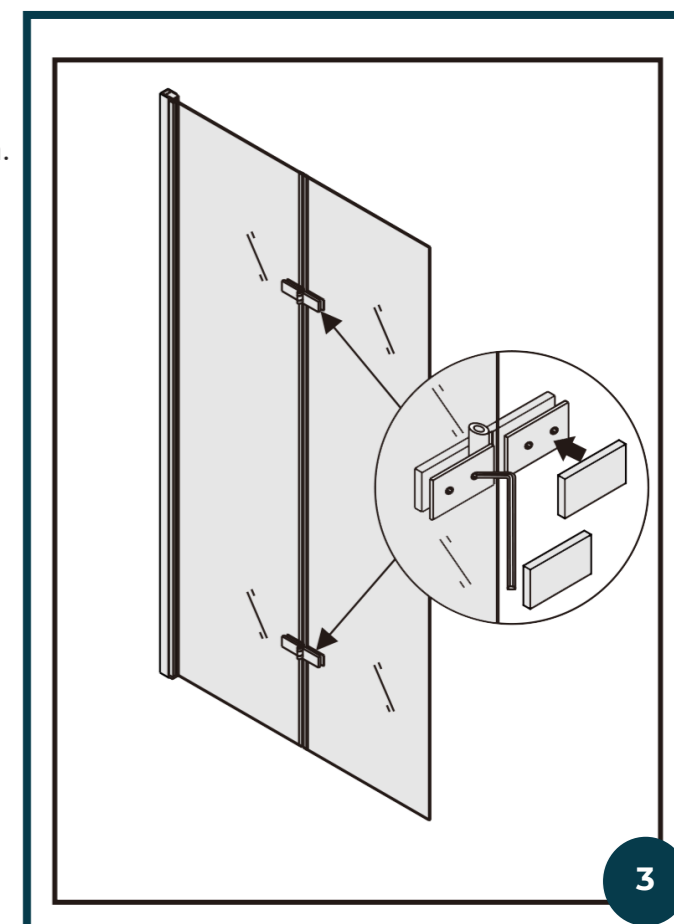
la lastra fissa non ha telaio e/o guarnizione sotto, va poggiata e siliconata al piatto doccia preferibilmente dall'esterno.



2

3° PASSAGGIO

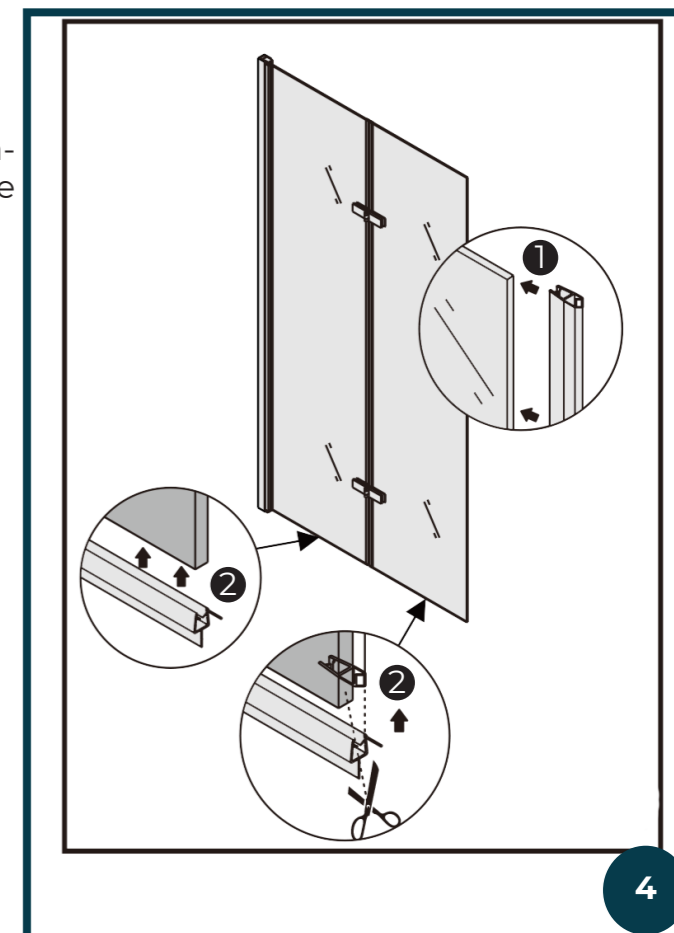
1. Posizionare le cerniere sul vetro 6 mm
2. Fissare le cerniere alla porta come in figura.



3

4° PASSAGGIO

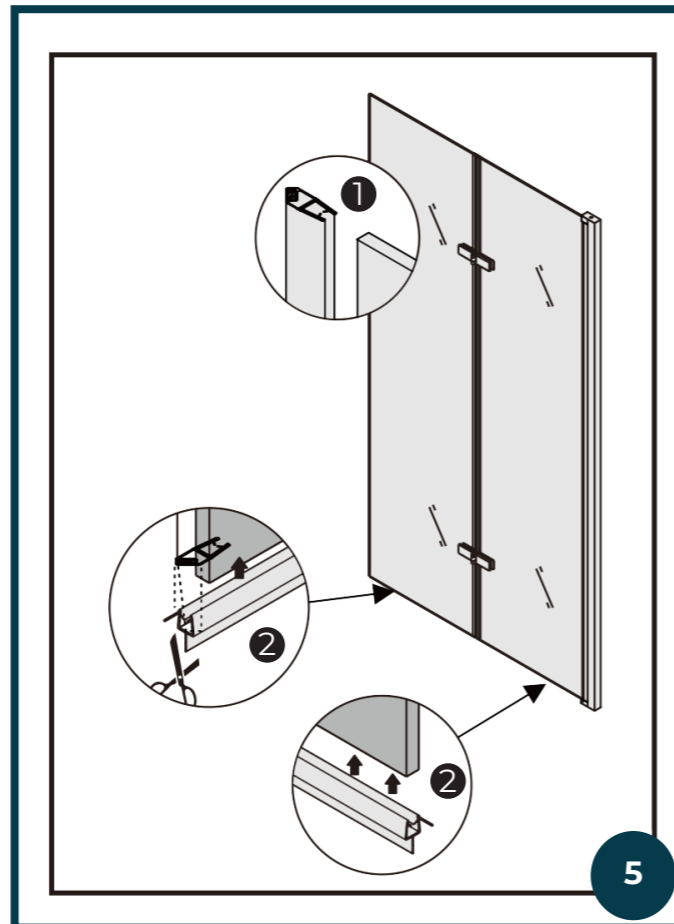
1. Inserire la guarnizione calamita.
2. Posizionare la guarnizione salvagoccia sagomandola, come in figura, per permettere una corretta chiusura della porta.



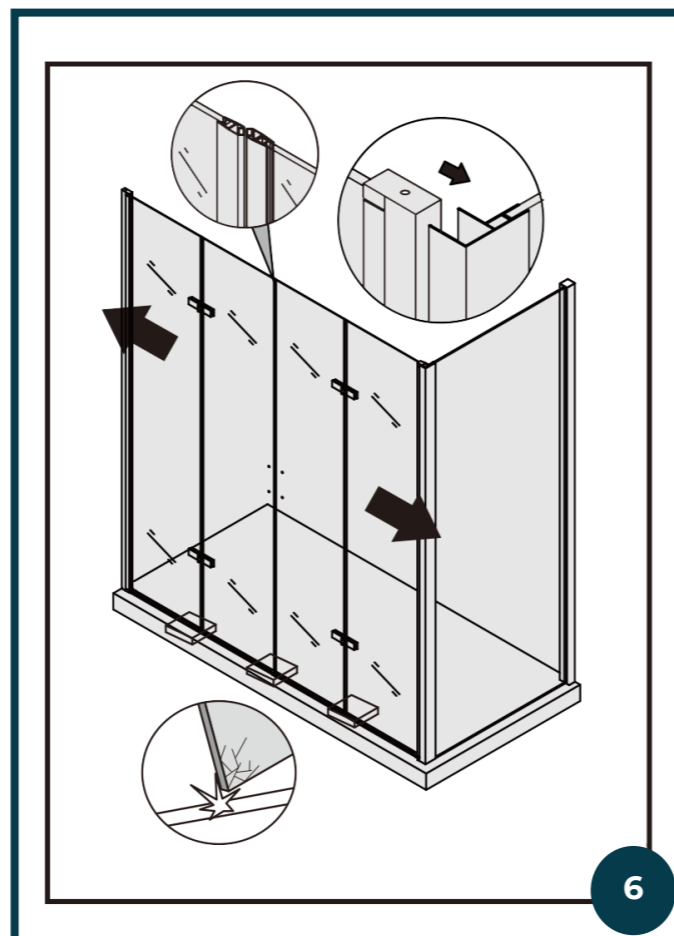
4

5° PASSAGGIO

1. Ripetere i Passaggi 3 e 4 Per il lato opposto.

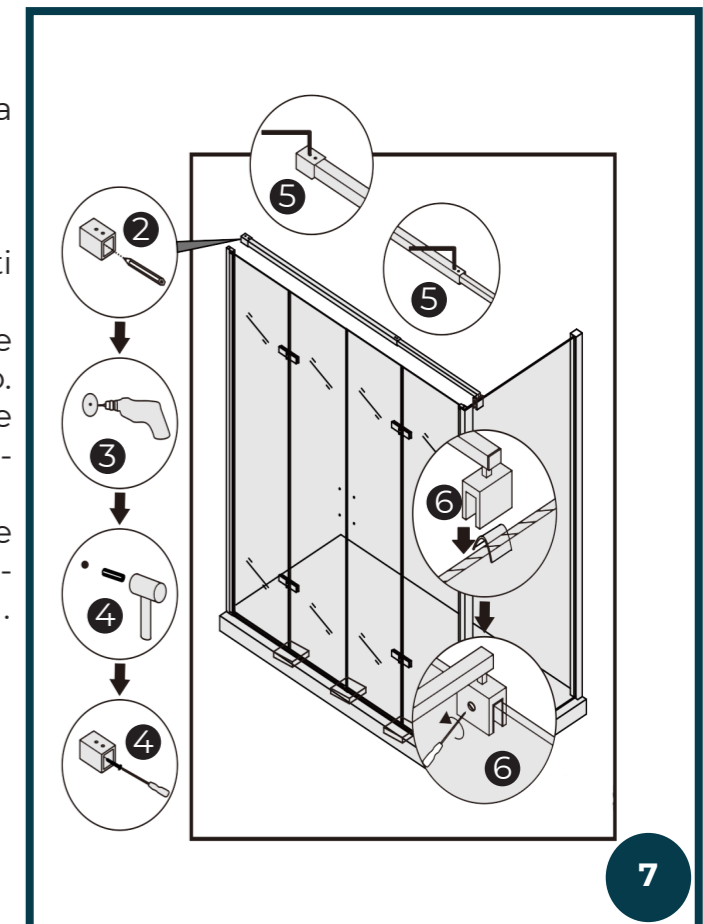
**6° PASSAGGIO**

1. Posizionare le porte nei profili in alluminio (profilo a muro e profilo ad angolo).

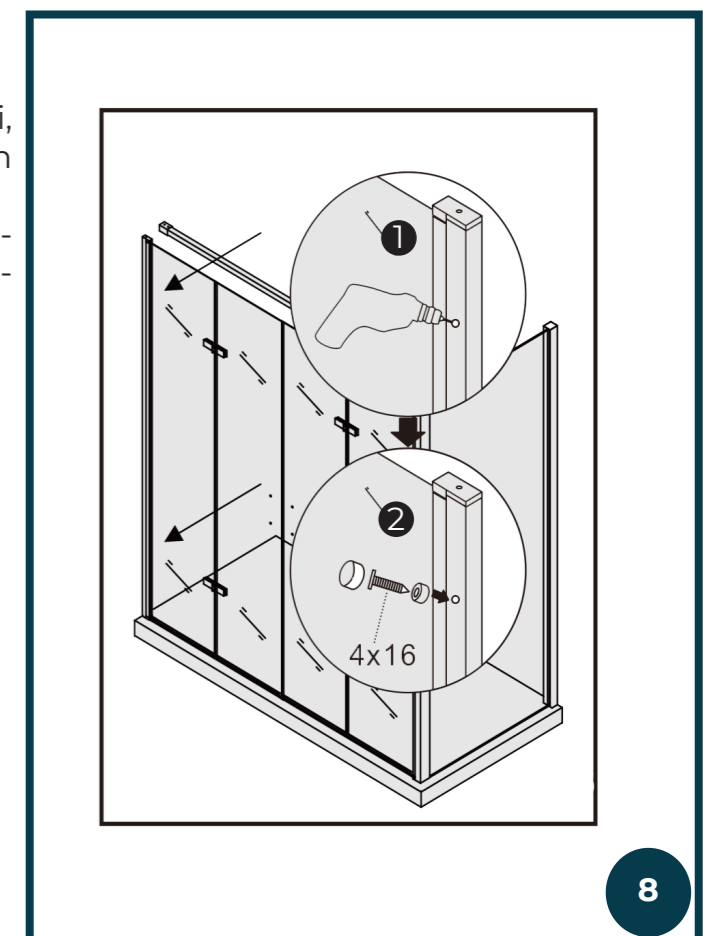
**7° PASSAGGIO**

1. Posizionare il supporto della barra di tenuta orizzontale a muro.
2. Tracciare i fori a muro con la matita .
3. Praticare i fori a muro con il trapano.
4. Inserire il tassello a muro e avvitare le viti per fissare il supporto.
5. Posizionare la barra di tenuta orizzontale e regolare l'estensione agendo sul telescopio.
6. Posizionare la Barra di tenuta orizzontale sulla parete fissa e avvitare le viti per il fissaggio al vetro.

La barra di tenuta orizzontale è fondamentale per la corretta tenuta del box doccia , garantisce resistenza alle sollecitazioni sul vetro fisso .

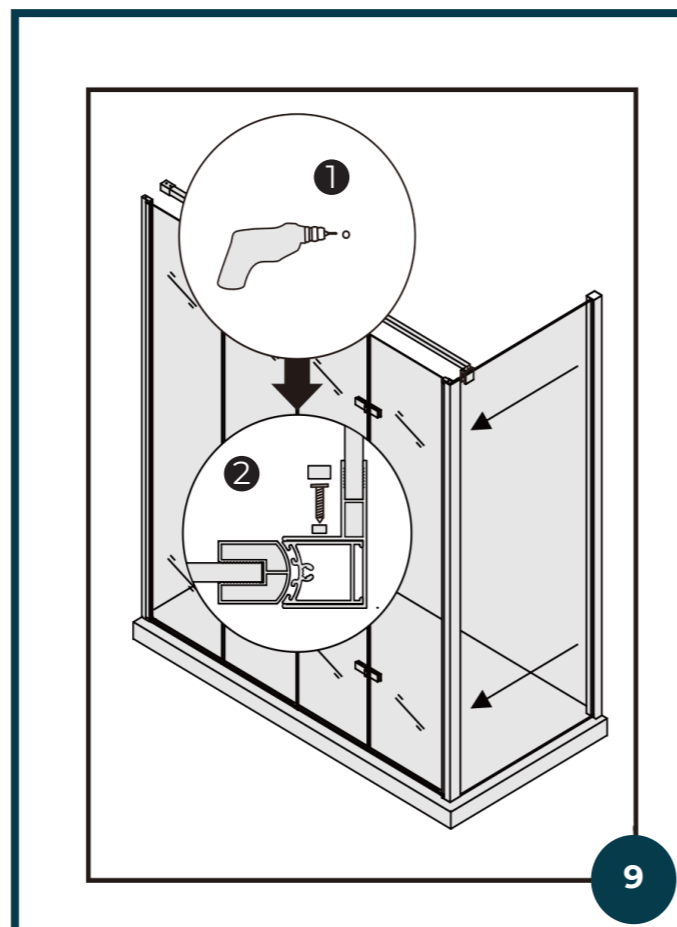
**8° PASSAGGIO**

1. Verificare la messa a piombo dei profili, quindi praticare dei fori e fissare il telaio con le viti .
2. Usare i tappini cromati in dotazione per nascondere le viti di fissaggio della porta a libro dal lato interno .



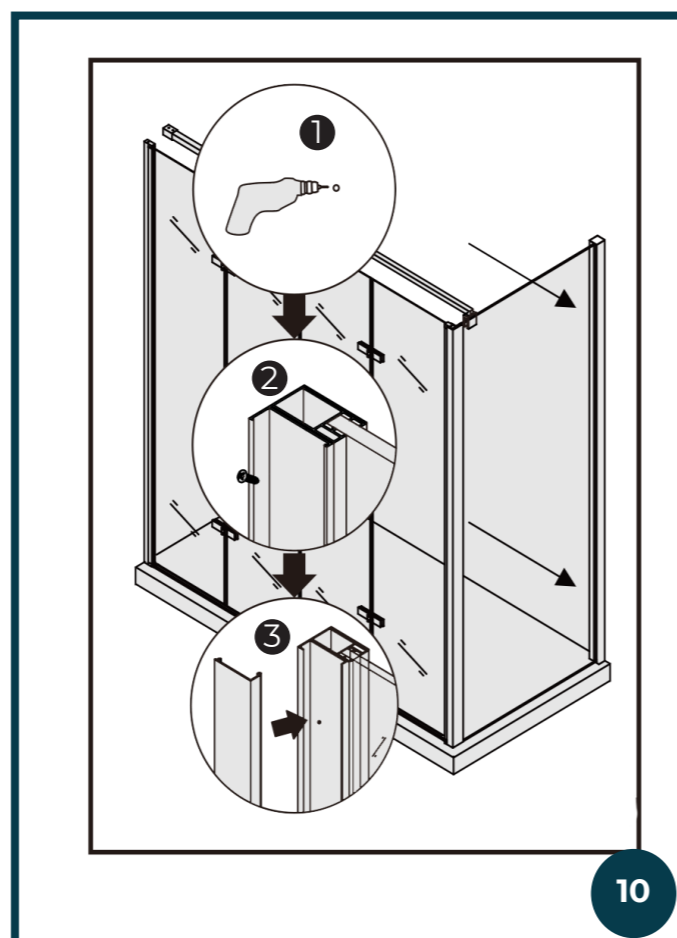
9° PASSAGGIO

1. Ripetere il passaggio sopra sul profilo ad angolo.



10° PASSAGGIO

1. Praticare dei fori dal lato interno del profilo a muro relativo alla parete fissa.
2. Applicare le viti dal lato interno per bloccare la parete fissa al profilo a muro.
3. Posizionare la cover decorativa verticale di copertura ad incastro.

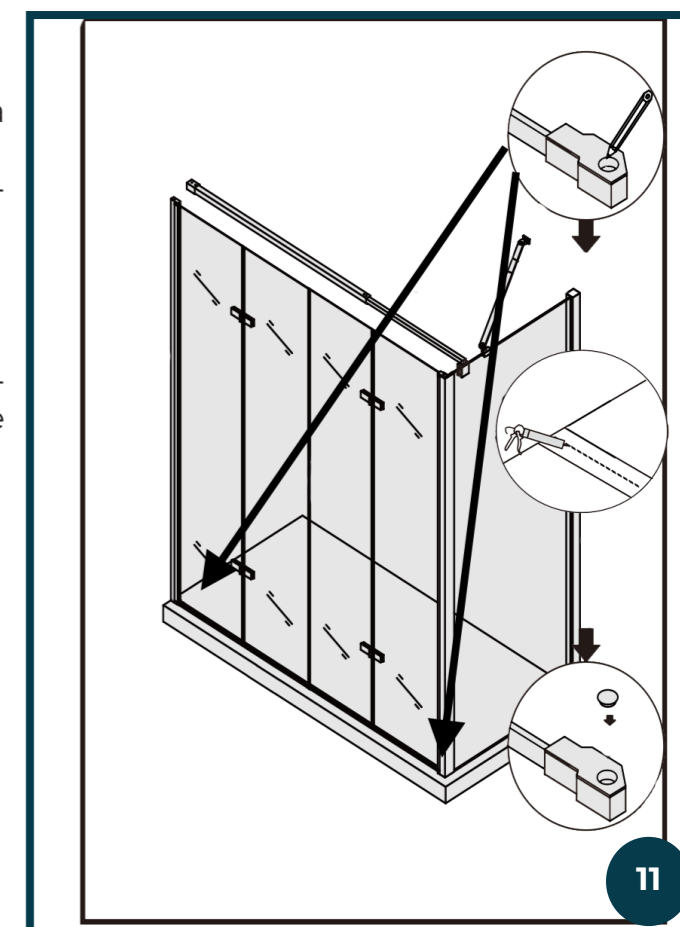
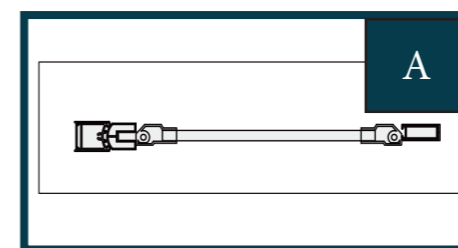


11° PASSAGGIO

1. Siliconare e posizionare la barra di tenuta inferiore.
2. Siliconare e posizionare i supporti di fissaggio sinistro e destro.

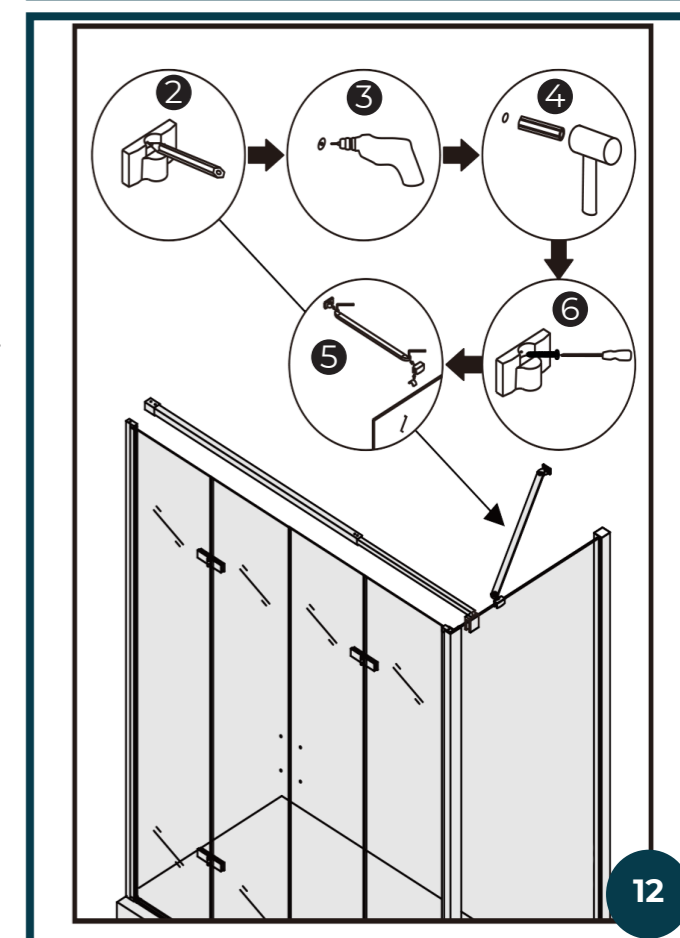
ATTENZIONE

Il corretto posizionamento della barra di tenuta inferiore e dei supporti di fissaggio sinistro e destro è quello indicato nella figura A



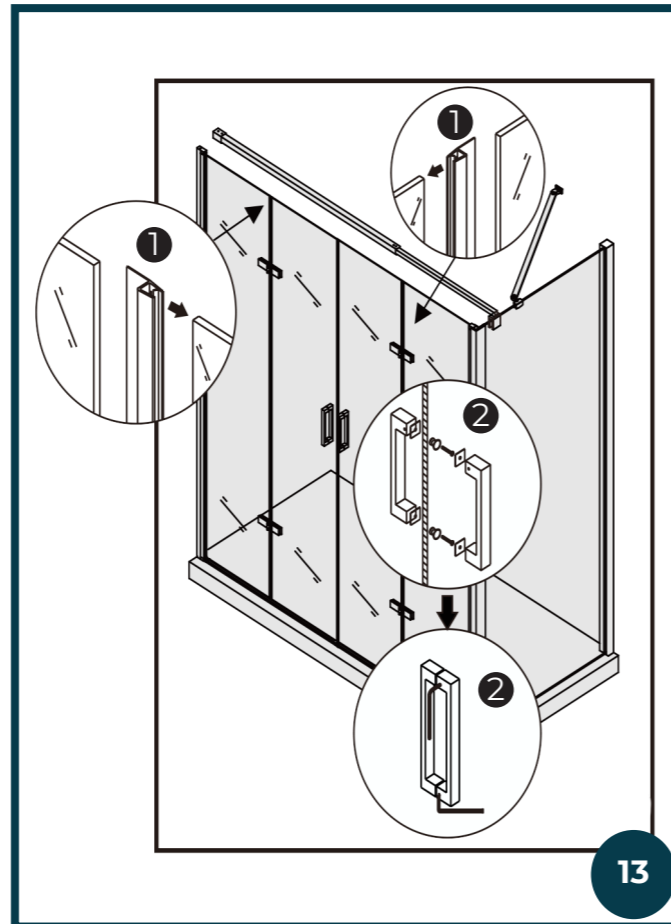
12° PASSAGGIO

1. Posizionare il supporto della barra di tenuta obliquo a muro.
2. Tracciare i fori a muro con la matita.
3. Praticare i fori a muro con il trapano.
4. Inserire il tassello a muro e avvitare le viti per fissare il supporto.
5. Posizionare la Barra di tenuta sul vetro e avvitare le viti per il fissaggio.



13° PASSAGGIO

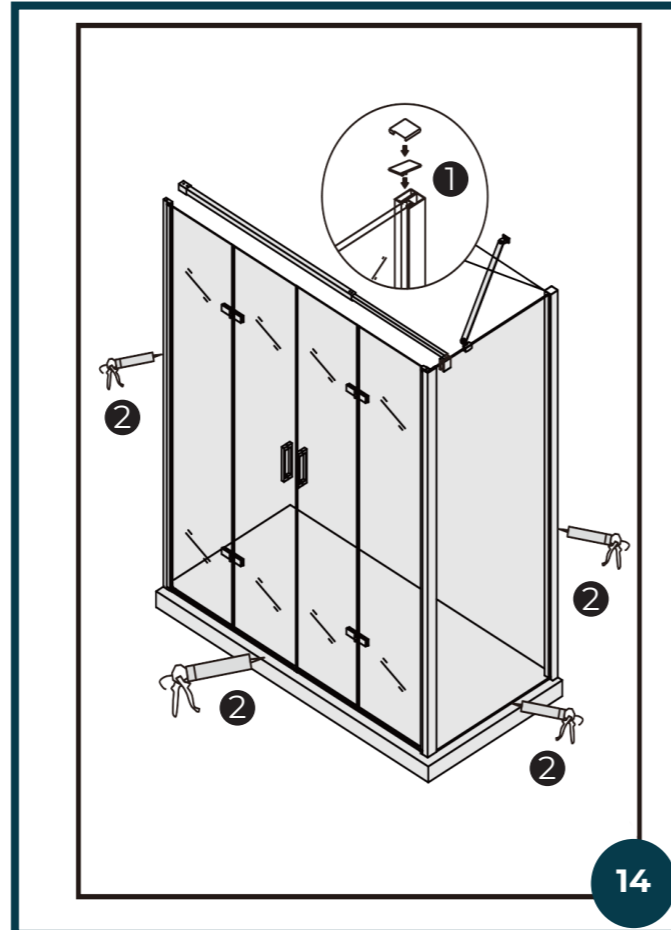
1. Posizionare le guarnizioni ad aletta paraschizzi tra i due vetri come mostrato in figura.
2. Posizionare la Maniglia e fissarla al vetro.



14° PASSAGGIO

1. Posizionare le cover di copertura superiore del profilo a muro sulla parete fissa
2. Siliconare il perimetro esterno del box doccia.

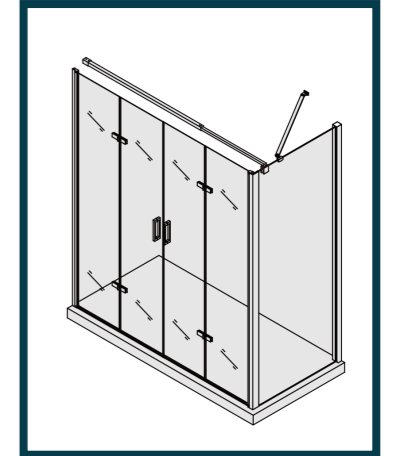
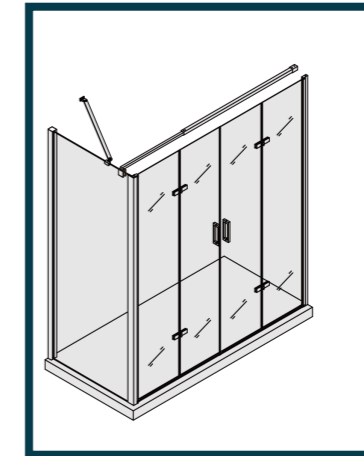
Nota bene :
il profilo a muro della porta a libro ed il profilo ad angolo sono sprovvisti di cover superiori di copertura.



Laneri
sanitary ware

c/da Gentilomo snc
94100 Enna Italy
www.laneribagni.it

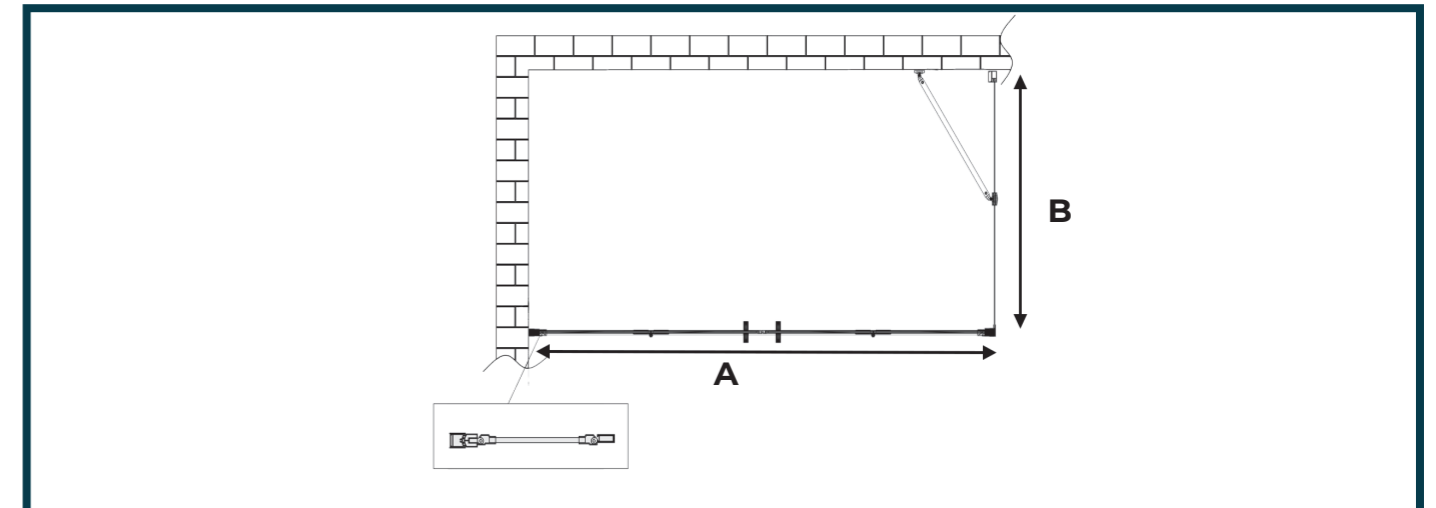
Buenos Aires 2.0



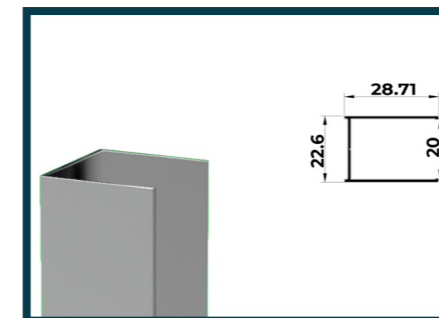
DESCRIPTION

Douche pliante avec paroi fixe latérale et entrée libre centrale. Installation réversible. Hauteur 190 cm. Paroi fixe et porte centrale réglables. Verre transparent trempé avec traitement anti-calcaire. Installation angulaire.

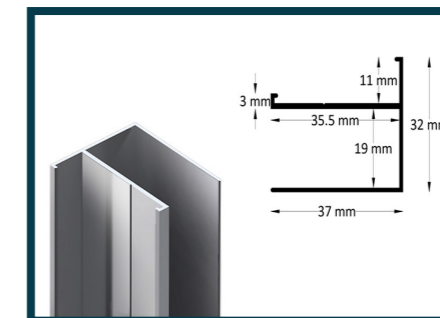
SPÉCIFICATION TECHNIQUE



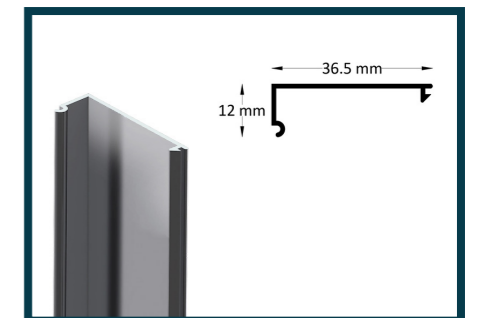
PROFILÉS EN DÉTAIL



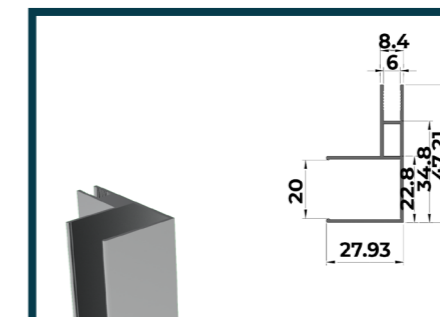
Profilé murale de la porte



Profilé mural fixe

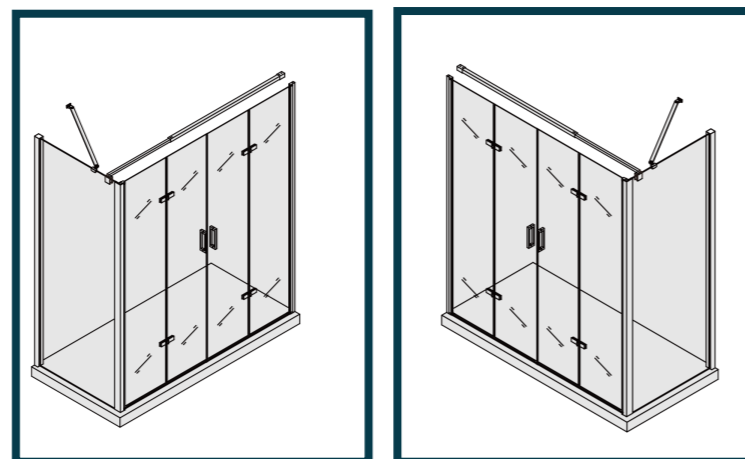


Profilé de couverture



Profilé angulaire

Buenos Aires 2.0



FICHE DE RÉGLAGE - CÔTÈ A

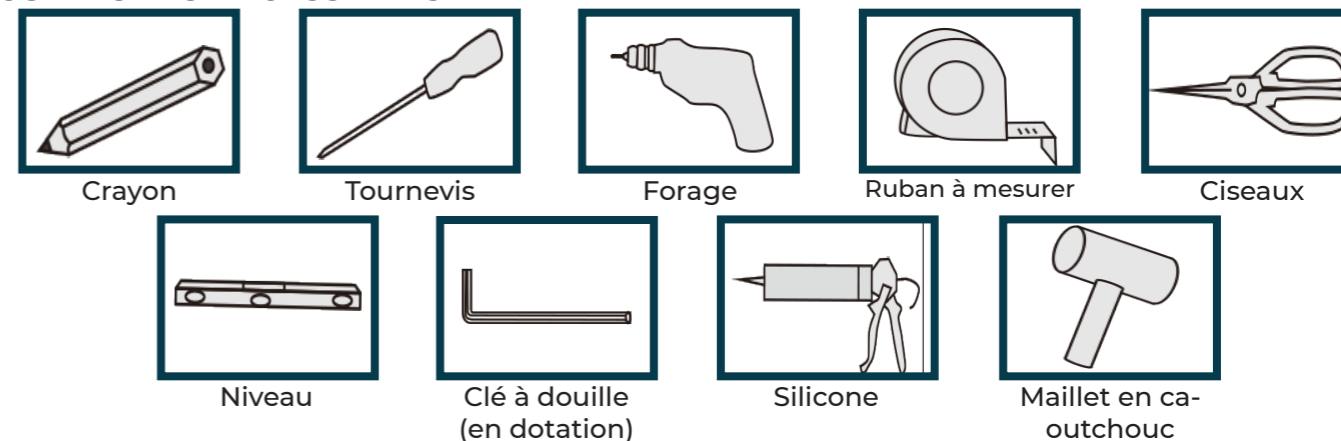
MODÈLE	MIN. CÔTÈ A	MAX.
110	1085	1120
120	1185	1220
130	1285	1320
140	1385	1420
150	1485	1520
160	1585	1620
170	1685	1720
180	1785	1820
190	1885	1920

FICHE DE RÉGLAGE - CÔTÈ B

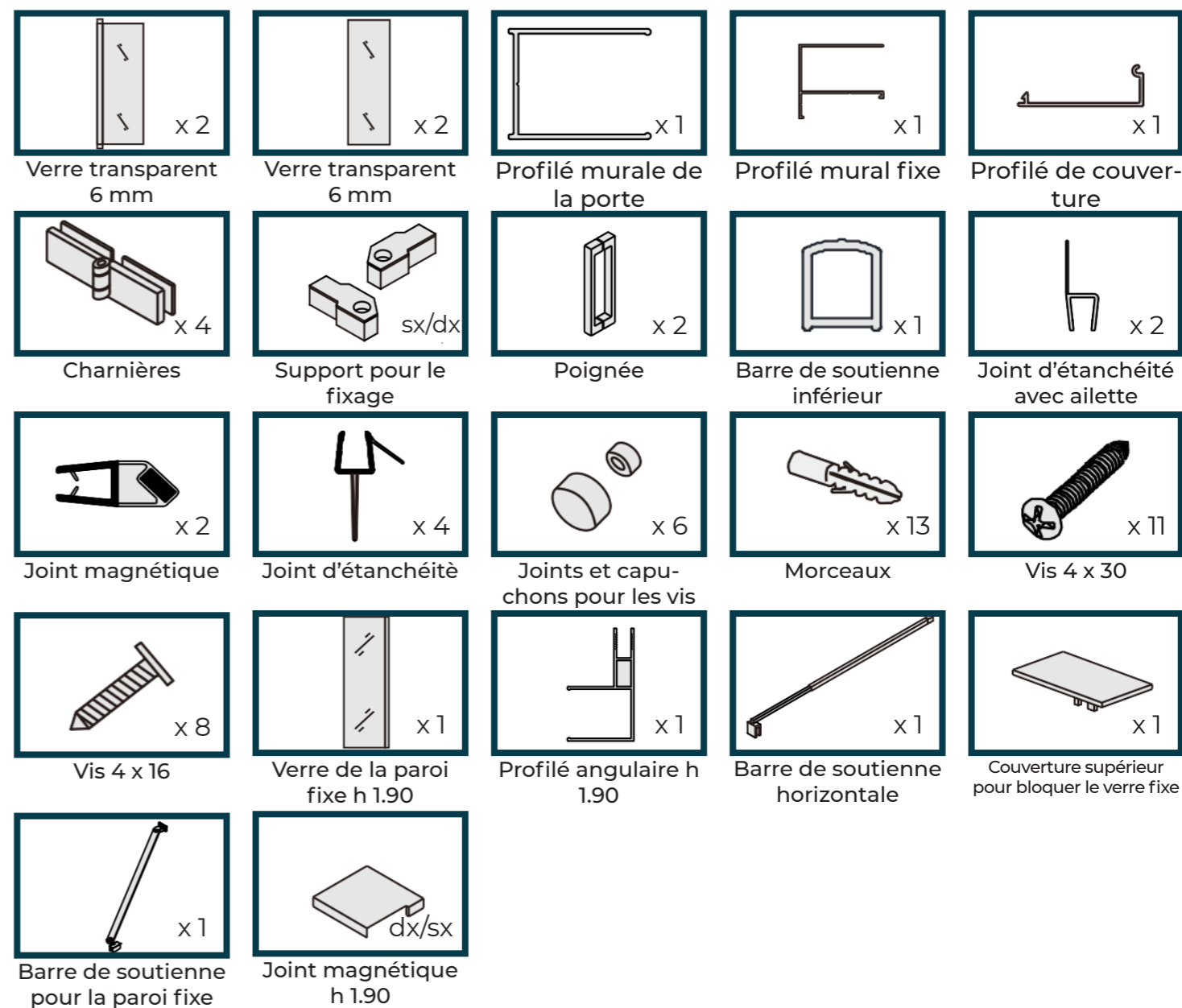
MODÈLE	MIN. CÔTÈ B	MAX.
65	625	650
67,5	650	675
70	675	700
75	725	750
80	775	800
90	875	900

Buenos Aires 2.0

USTENSILES NECESSAIRES



ACCESSOIRES INCLUS DANS LE COLIS



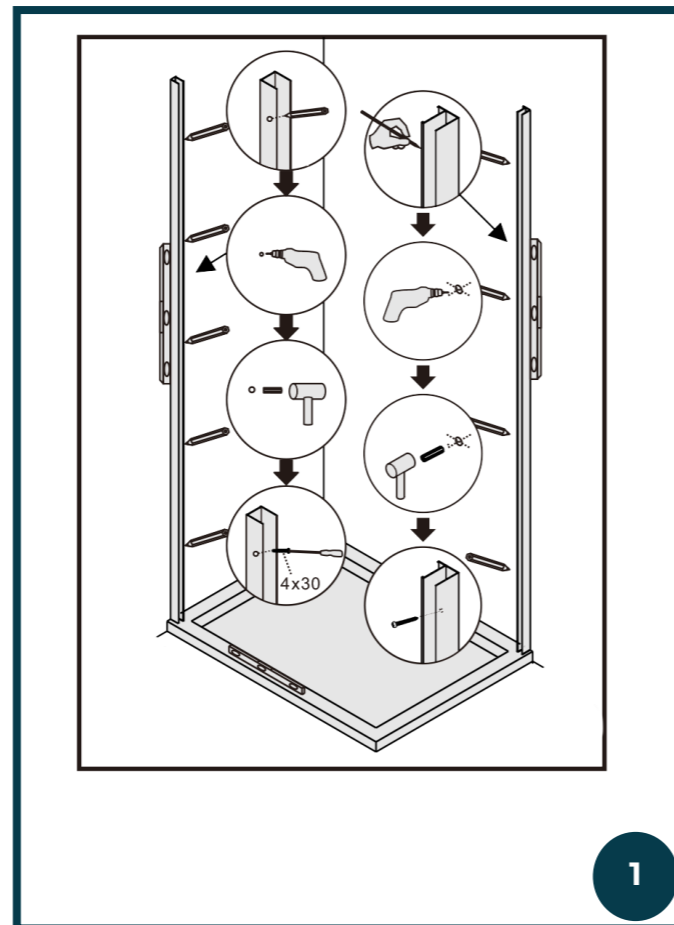
Installation

1^o ÉTAPE

1. Vérifiez le nivellement du receveur de douche avec le niveau.
2. Appuyez le profilé mural et utiliser le niveau pour la mise à plombe.
3. Tracer les trous sur le mur avec le crayon.
4. Faites le trous avec le forage.
5. Placez les morceaux et vissez les vis pour le fixer sur la paroi.

IMPORTANT:

Nous recommandons de pas installer le profilé à proximité du bord extérieur du receveur de douche, mais de laisser au moins 1 cm du bord, pour une installation optimale.



1

2^o ÉTAPE

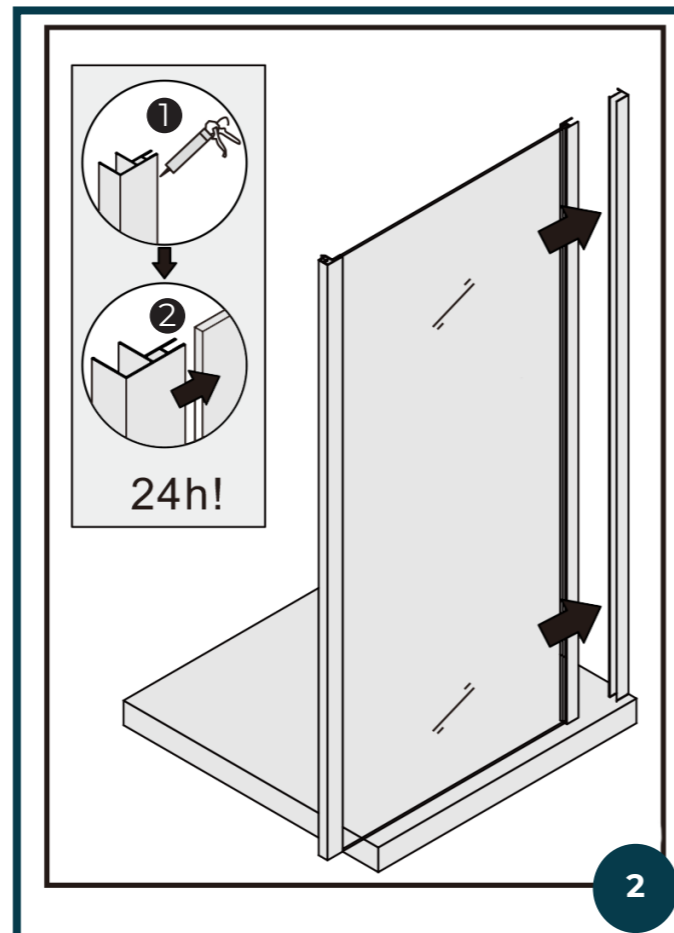
1. Appliquez le silicone dans le profilé angulaire.
2. Inserez le verre fixe dans le profilé angulaire.
3. Installez la paroi fixe sur le mur.

IMPORTANTE:

Pour une correct installation, nous recommandons de supprimer le profilé murale de la paroi et de inserer-t-elle sur la paroi fixe en verre. Appuyez-t-elles sur le receveur. Vous irez à fixer le profilé ensuite.

ATTENTION:

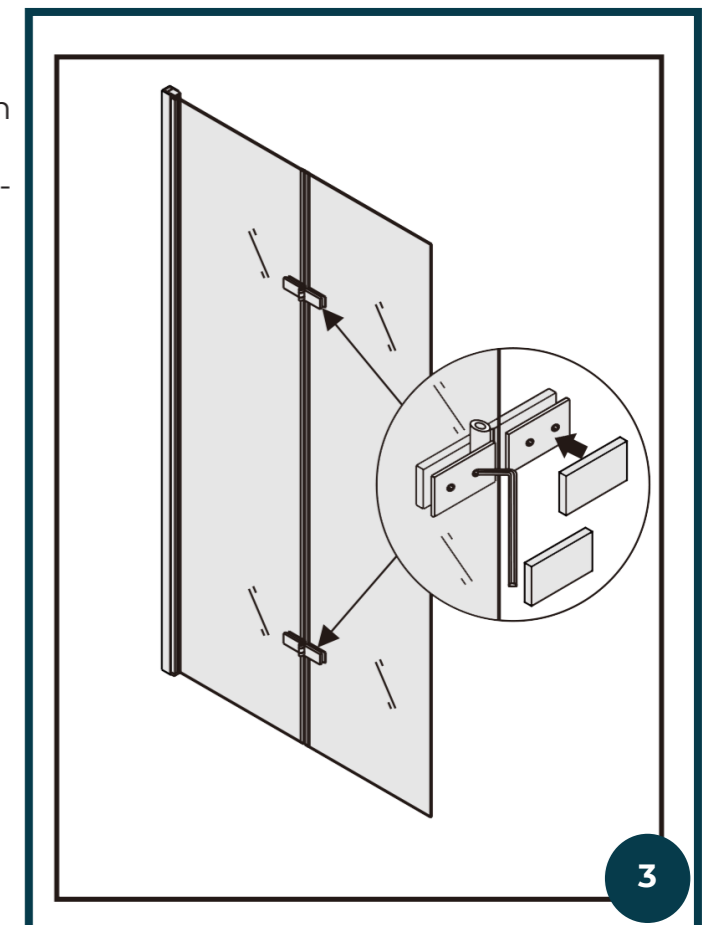
Sous la paroi fixe il n'est rien necessaire. Nous recommandons appliquer du silicone.



2

3^o ÉTAPE

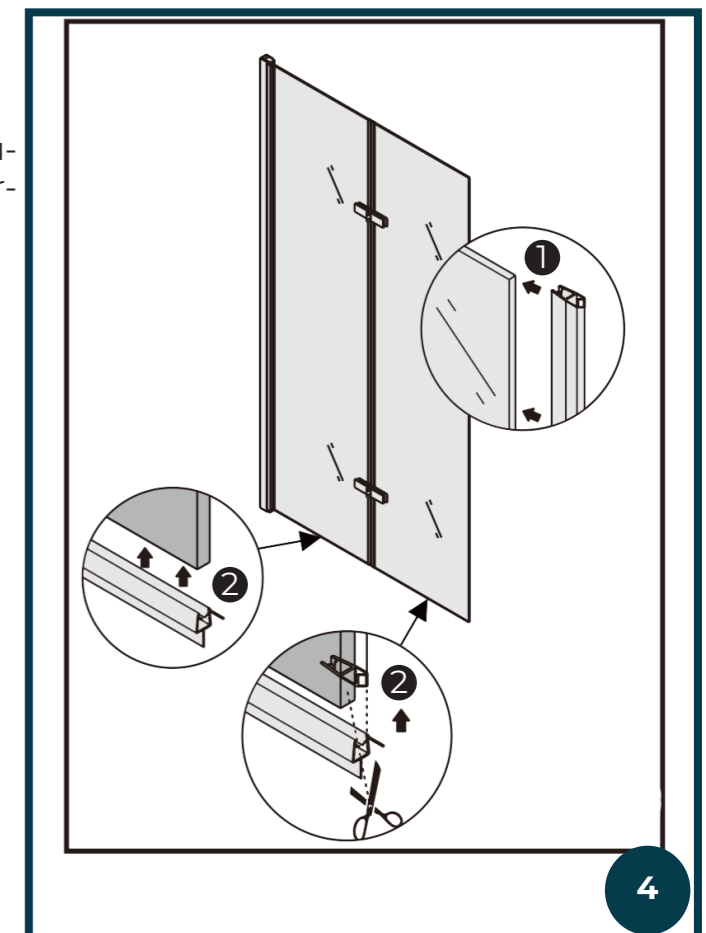
1. Positionnez les charnières sur le verre 6 mm au mur.
2. Fixez les charnières sur le verre pour connecter les deux verres, selon l'illustration.



3

4^o ÉTAPE

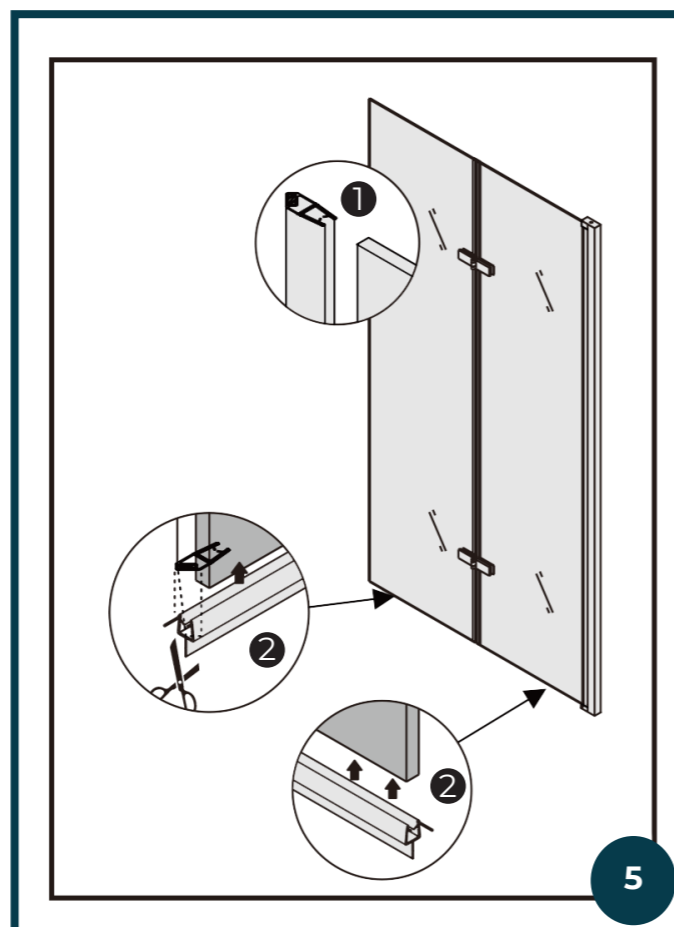
1. Inserez le joint magnétique sur les portes.
2. Positionnez le joint attrape-gouttes et coupez-t-elle selon l'illustration pour une fermeture optimale.



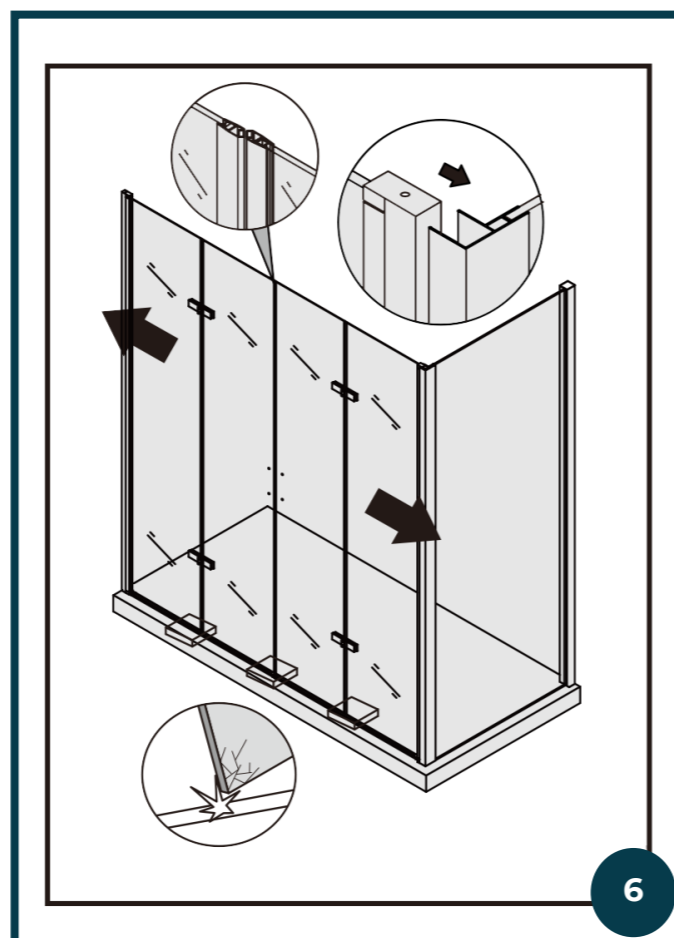
4

5° ÉTAPE

1. Répéter l'étapes 3 et 4 aussi pour l'autre côté.

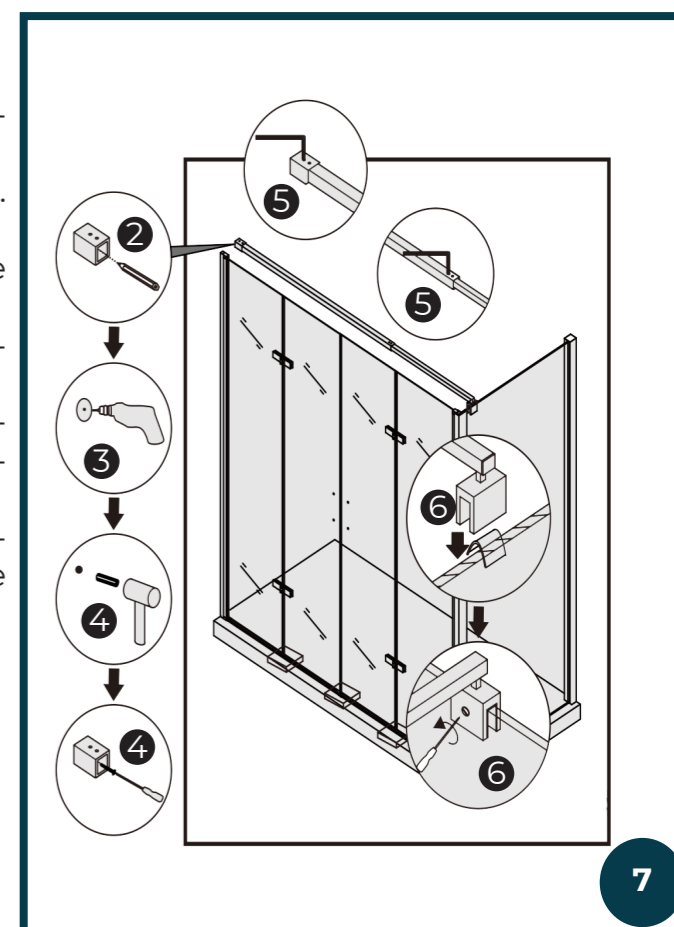
**6° ÉTAPE**

1. Positionnez les portes dans le profilées en aluminium (profilé murale et profilé angulaire)

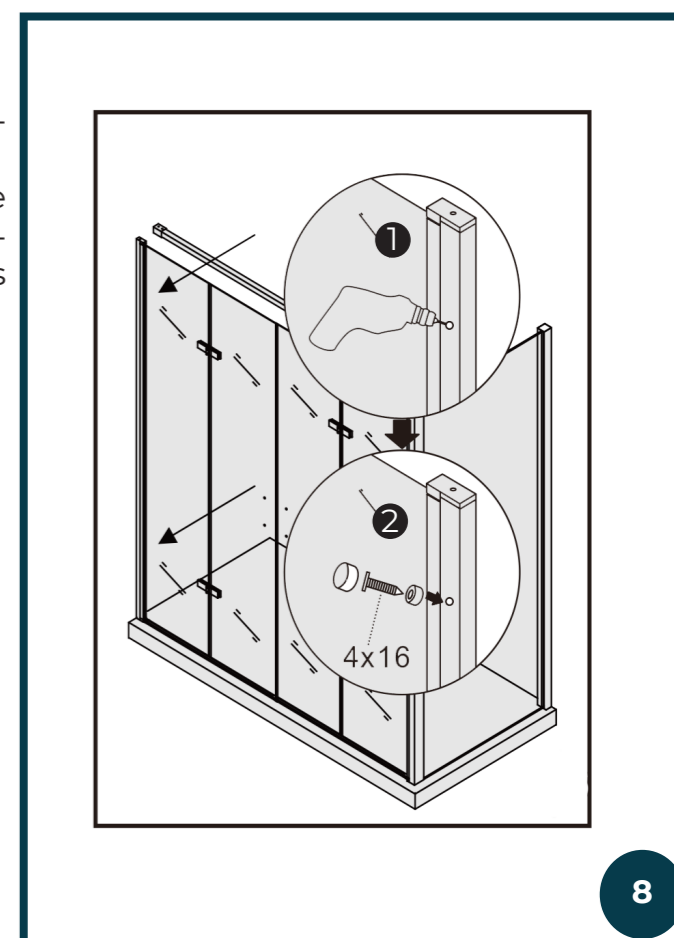
**7° ÉTAPE**

1. Positionnez le support de la barre d'étanchéité à la paroi
2. Traquez les trous sur la paroi avec le crayon.
3. Faites les trous sur la paroi avec le forage.
4. Insérez les morceaux sur la paroi et vissez le vis pour les fixer.
5. Positionnez la barre d'étanchéité horizontale et réglez l'extension
6. Positionnez la barre d'étanchéité horizontale sur la paroi fixe et vissez les vis pour fixer-t-il au verre.

La barre d'étanchéité horizontale est très importante pour une plus grande robustesse de la douche.

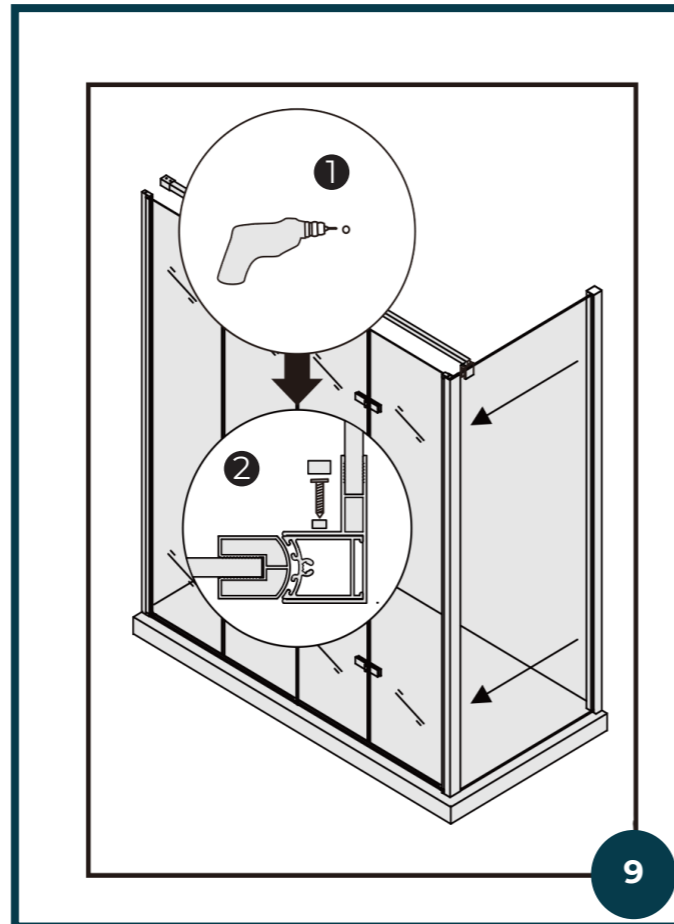
**8° ÉTAPE**

1. Vérifiez la mise à plombe de la porte et faites le trou pour fixer le profilé à la paroi.
2. Appliquez les vis et le support par la partie intérieure pour fixer les parois fixes de la douche au profilé mural. Couvrez les vis avec les relatifs caopuchons chromés.



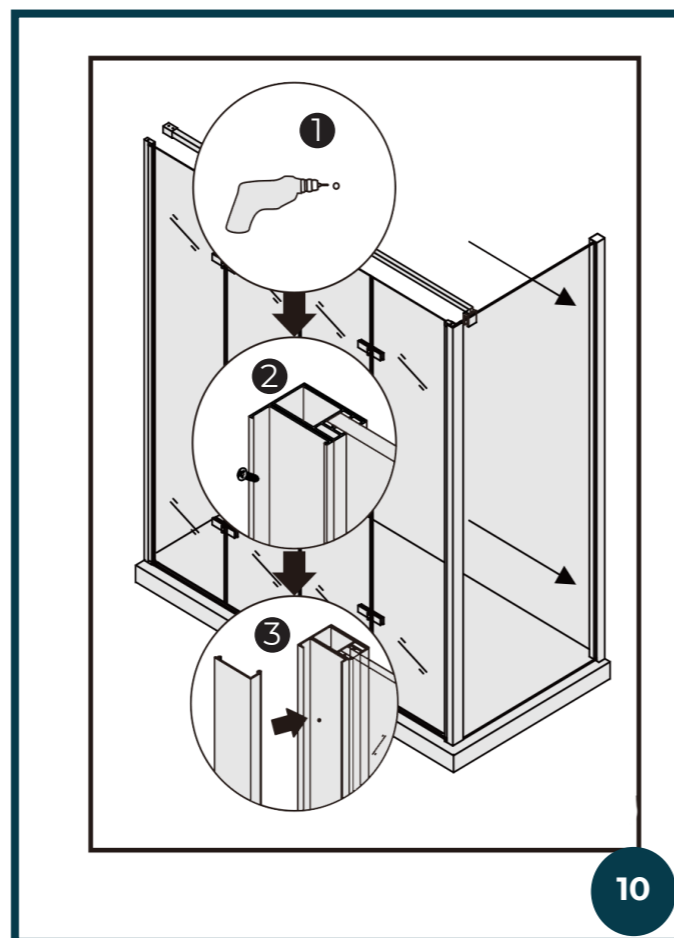
9° ÉTAPE

1. Répéter la même opération sur le profilé angulaire.



10° ÉTAPE

1. Faites les trous par la côté intérieur du profilé murale relatif à la paroi fixe.
2. Appliquez les vis par la côté intérieur pour bloquer la paroi fixe au profilée murale.
3. Positionnez la couverture décoratif long l'hauteur à emboîtement.

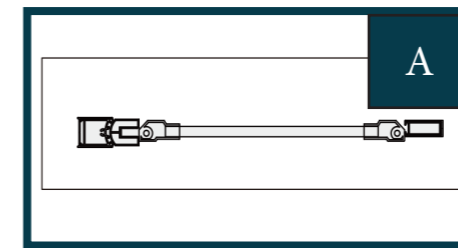


11° ÉTAPE

1. Mettez le silicone et positionnez la barre de soutien inférieur.
2. Mettez le silicone et positionnez les supports (à droit et à gauche) pour le fixage.

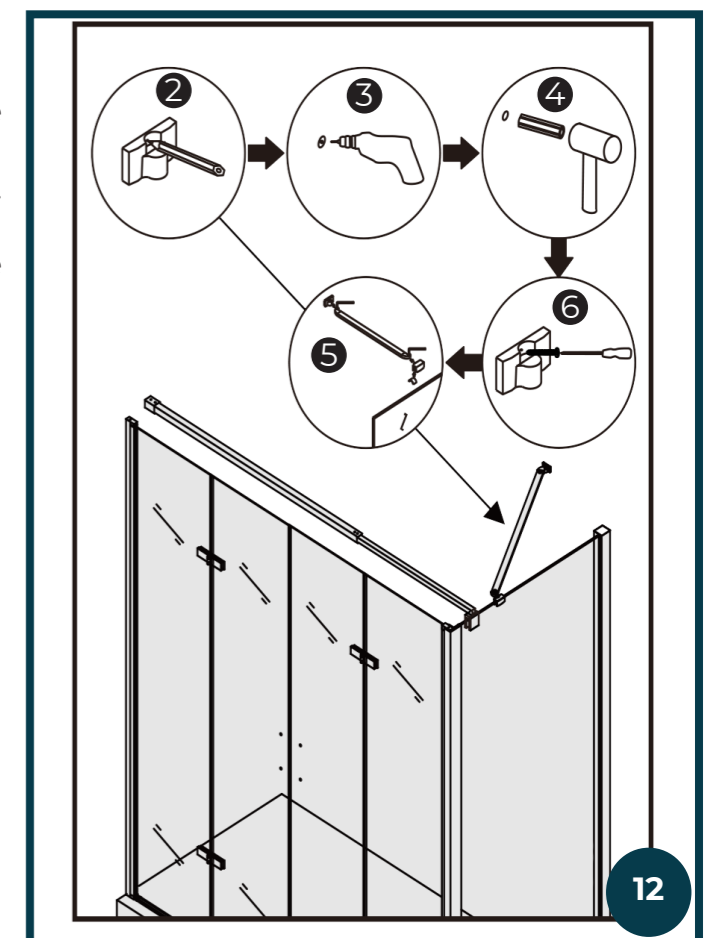
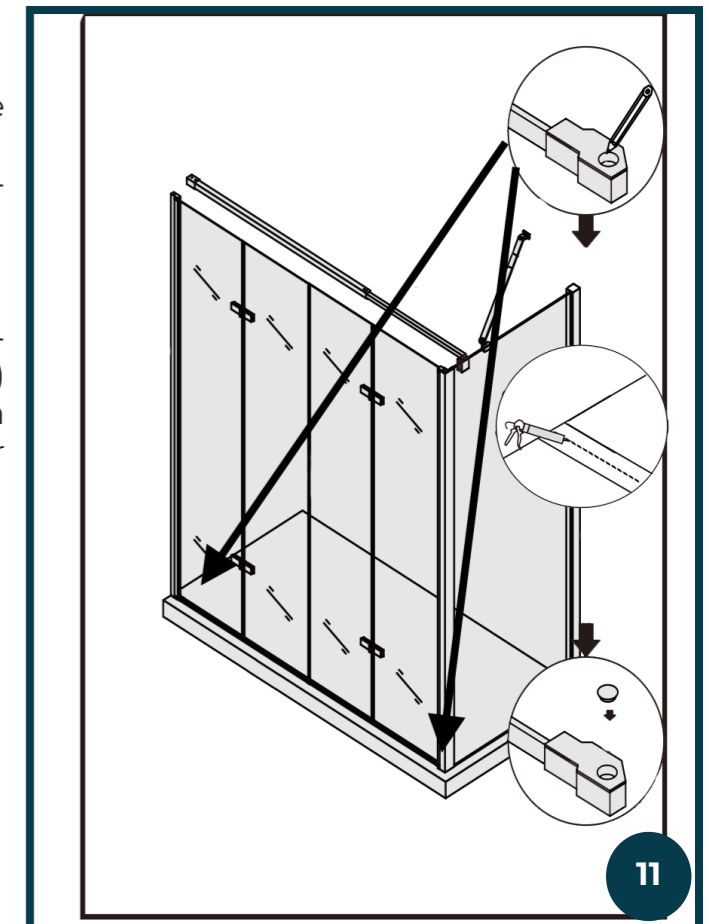
ATTENTION

Le correct positionnement de la barre d'étanchéité inférieure et des supports (droit et gauche) est montré dans l'illustration "A", c'est à dire, un petit peu hors du châssis de la porte. Cela pour favoriser une maximale étanchéité.



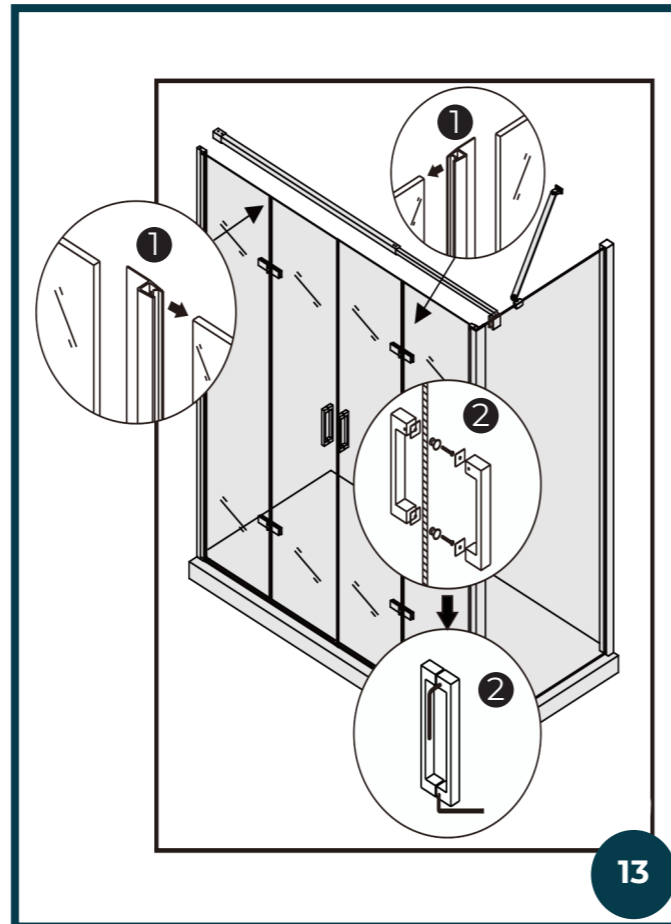
12° ÉTAPE

1. Positionnez le support oblique de la barre d'étanchéité à la paroi.
2. Traquez les trous sur la paroi avec le crayon.
3. Faites les trous sur la paroi avec le forage.
4. Inserez le morceau sur la paroi et vissez le vis pour le fixer.
5. Positionnes la barre d'étanchéité



13° ÉTAPE

1. Positionnez les joints avec l'ailette entre les deux verres selon l'illustration.
2. Positionnez le poignée et fixez-t-elle au verre.

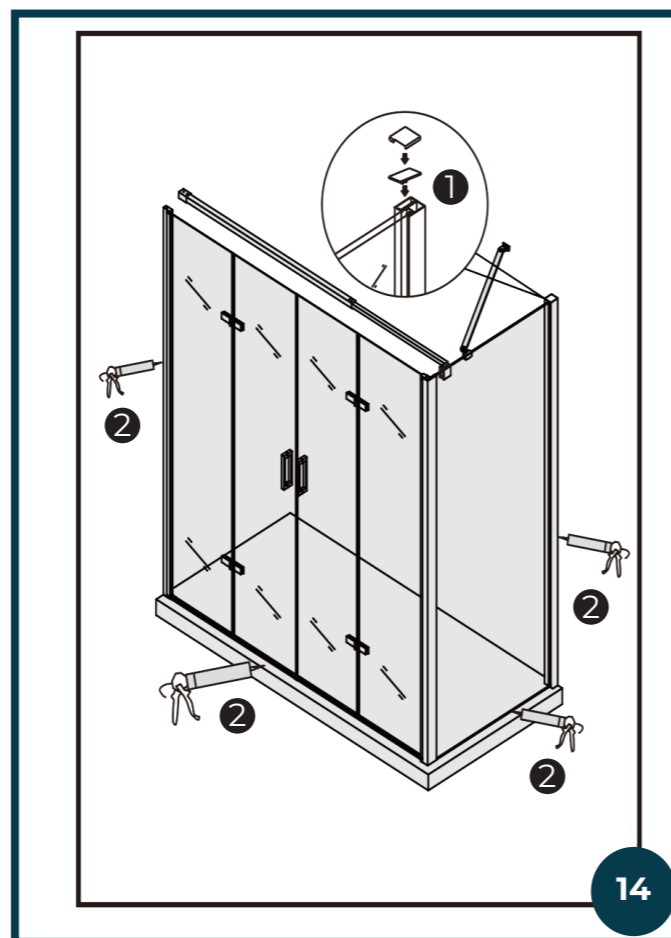


14° ÉTAPE

Positionnez la couverture décoratif sur la la côté supérieur du profilé mural relatif à la pa-roi fixe.
Mettez le silicone tout autour du périmètre de la douche.

IMPORTANTE:

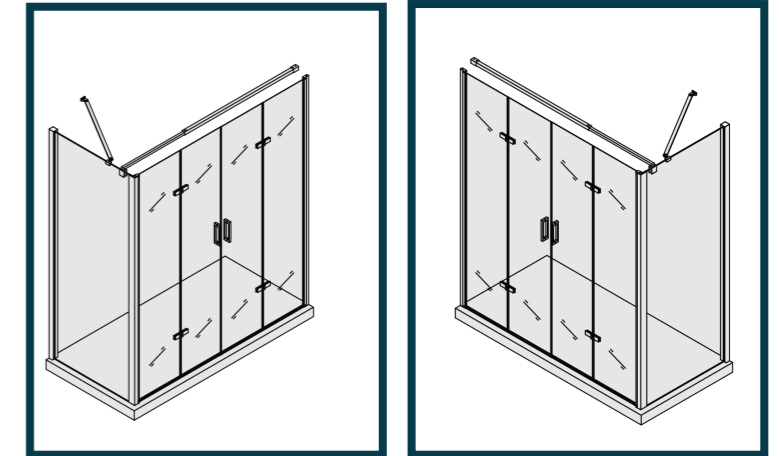
Le profilé mural de la porte pliante et les profilé angulaire n'ont pas des couvertures supérieur.



Laneri
sanitary ware

c/da Gentilomo snc
94100 Enna Italy
www.laneribagni.it

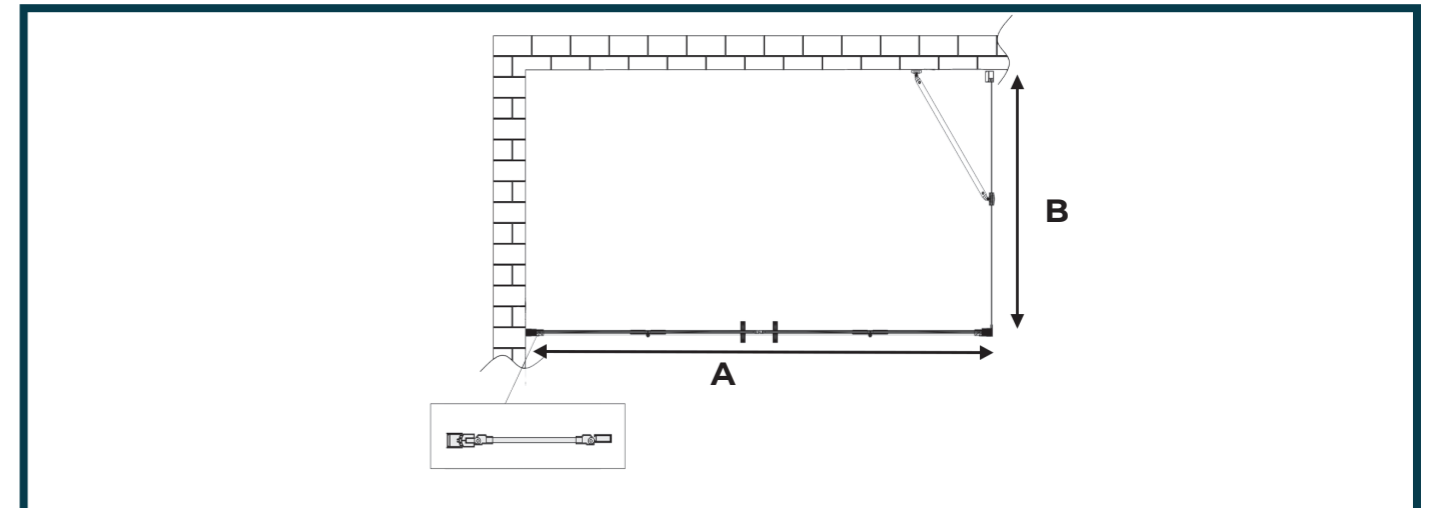
Buenos Aires 2.0



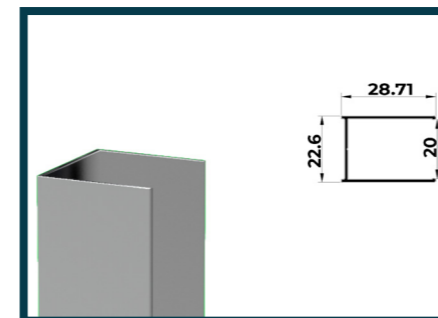
BESCHREIBUNG

Duschkabine mit Doppeltür mit 4 ausklappbaren Flügeltüren mit vollständiger Öffnung und geräumigem Zugang. Mit einer festen Seitenwand kombiniert. Höhe 190 cm. Beidseitig verstellbar, 6 mm gehärtetes Glas mit pflegeleichter Anti-Kalk-Behandlung. Eckmontage.

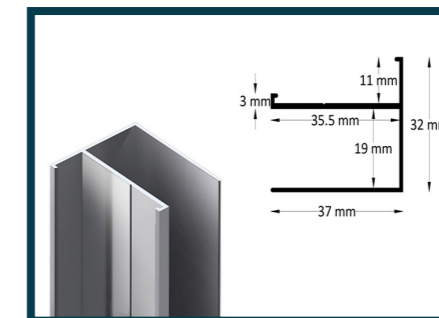
TECHNISCHE BESCHREIBUNG



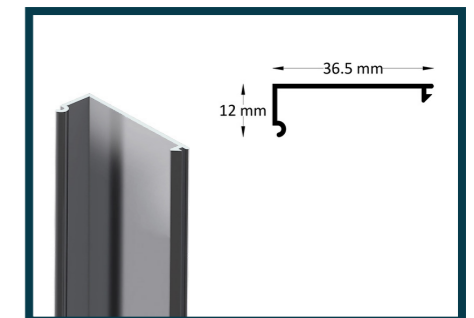
DETAILS ZUBEHÖR



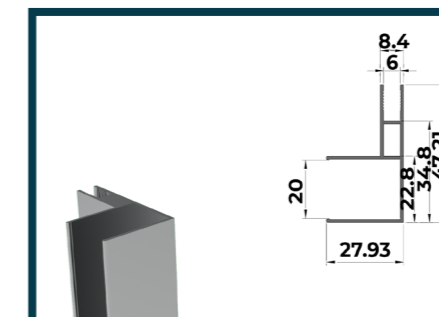
Wandprofil für Türseite



Festes Wandelement



Abdeckelement



Eckelement

Buenos Aires 2.0

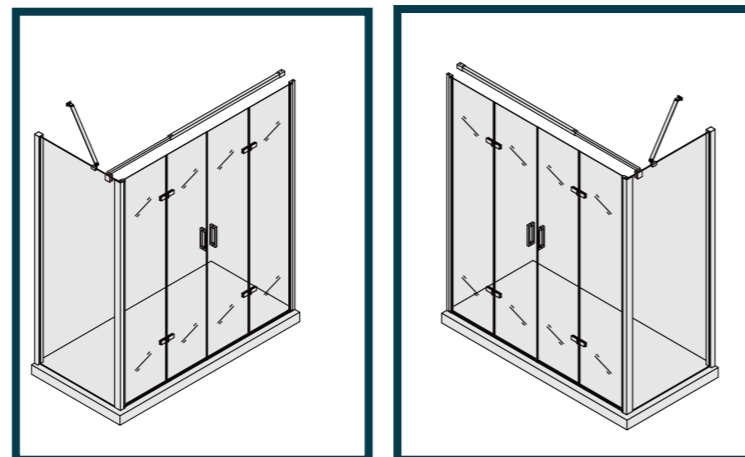


TABELLE ZUR EINSTELLUNG SEITE A

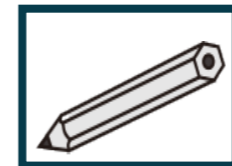
MODELL	ABMESSUNGEN A	
	MIN.	MAX.
110	1085	1120
120	1185	1220
130	1285	1320
140	1385	1420
150	1485	1520
160	1585	1620
170	1685	1720
180	1785	1820
190	1885	1920

TABELLE ZUR EINSTELLUNG SEITE B

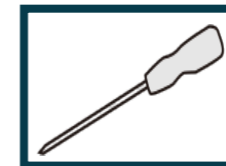
MODELL	ABMESSUNGEN B	
	MIN.	MAX.
65	625	650
67,5	650	675
70	675	700
75	725	750
80	775	800
90	875	900

Buenos Aires 2.0

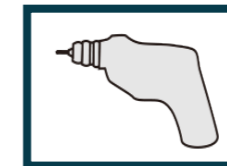
BENÖTIGTE WERKZEUGE



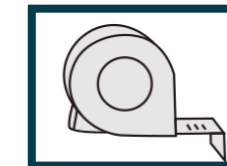
Bleistift



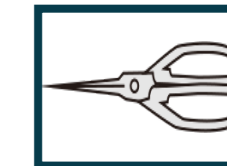
Schraubendreher



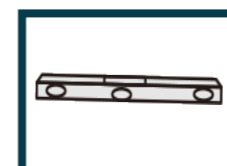
Bohrer



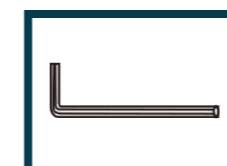
Maßband



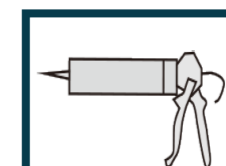
Schere



Wasserwaage



Sechskantschlüssel
(mitgeliefert)

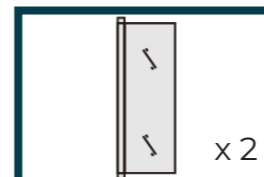


Silikon

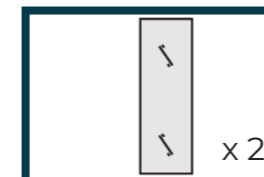


Gummihammer

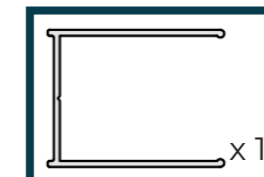
PAKETINHALT



6 mm dickes Glas
auf der Türseite



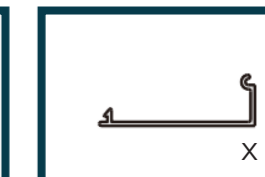
6 mm dickes Glas auf
der Schließseite der Tür



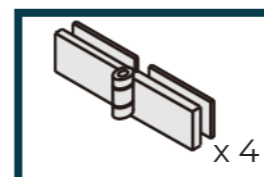
Wandprofil für
Türseite



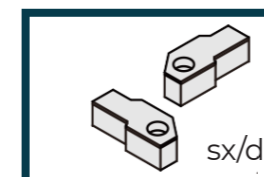
Wandelement H
1,90



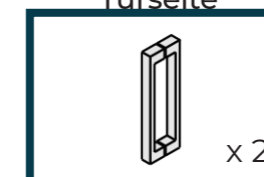
Wandelementab-
deckung H 1,90



Scharnier



Befestigungsstützen
sx/dx



Griffe



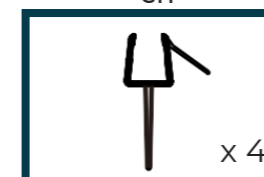
Untere Dichtung-
leiste



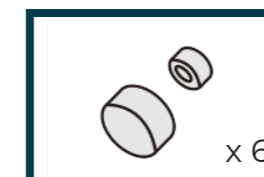
Spritzschutz-
dichtung



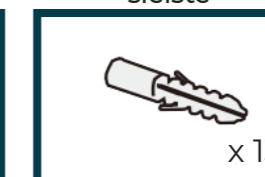
Magnetdichtung



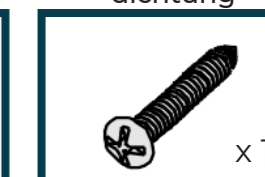
Duschdichtung



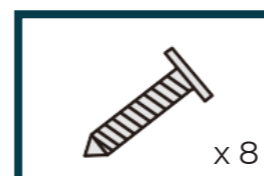
Dichtungen und Kap-
pen für Schrauben



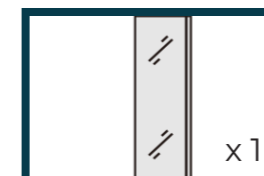
Dübel



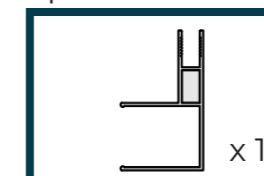
Schrauben 4 x 30



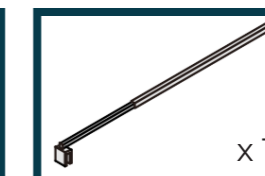
Schrauben 4 x 16



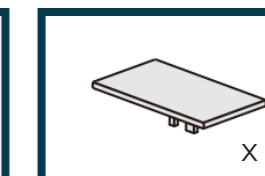
Feste Glaswand
H 1,90



Winkelement
H 1,90



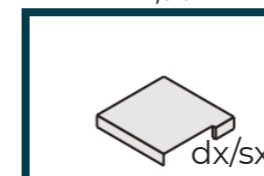
Horizontale Halte-
stange



Obere Abdeckung mit
festem Glasanschlag



Abdichtungsschiene
für feste Glaswand



Obere Wandele-
mentabdeckung

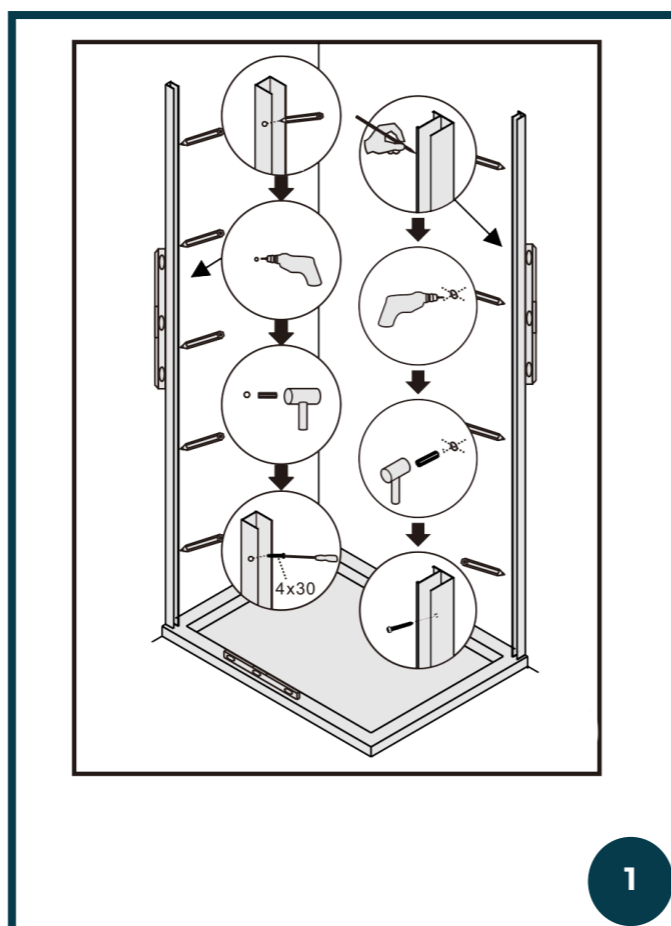
MONTAGGIO

1. SCHRITT

1. Stellen Sie mit Hilfe der Wasserwaage sicher, dass die Duschwanne eben ist.
2. Platzieren Sie das Element an der Wand und verwenden Sie die Wasserwaage zum-senkrechten Stellen.
3. Markieren Sie die Löcher mit dem Bleistift auf der Wand.
4. Bohren Sie mit dem Bohrer die Löcher in die Wand.
5. Setzen Sie den Dübel ein und schrauben Sie die Schrauben fest, um das Element zu befestigen.

WICHTIG

Es wird empfohlen, die Elemente nicht direkt an der Außenkante der Duschwanne anzubringen, immer etwa 1 cm Abstand lassen für ein optimales ästhetisches Ergebnis



1

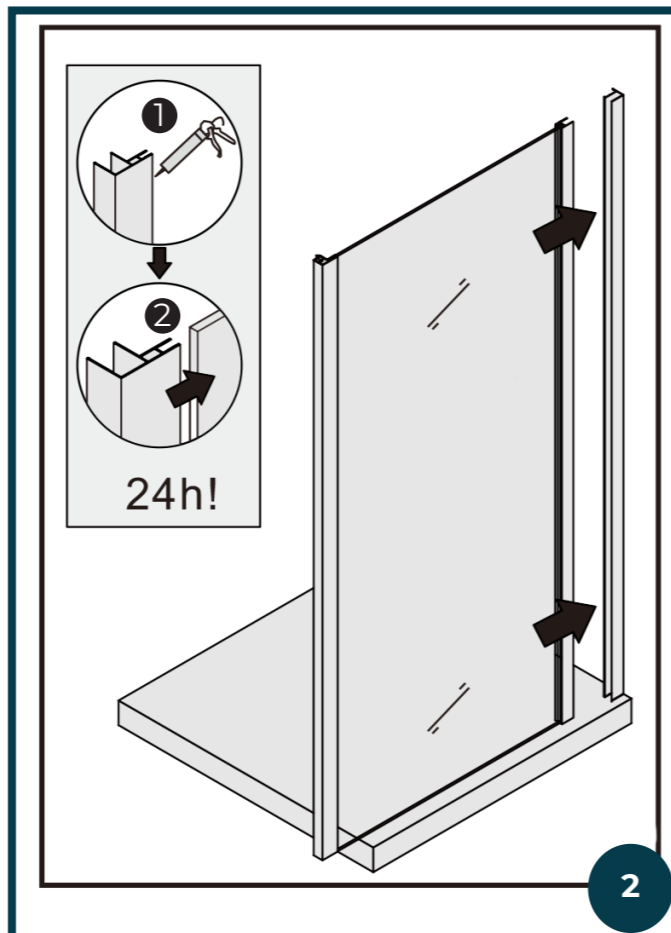
2. SCHRITT

1. Das Eckprofil an der festen Wand mit Silikon fixieren und warten, bis das Silikon zwischen Glas und Aluminium greift.
2. Platzieren Sie die feste Wand in das Wandprofil Empfehlung

Entfernen Sie das Wandprofil von der Wand, setzen Sie es in die feste Wand ein und positionieren Sie alles erneut an der Wand, die Bedienung wird dadurch einfacher.

BITTE BEACHTEN SIE:

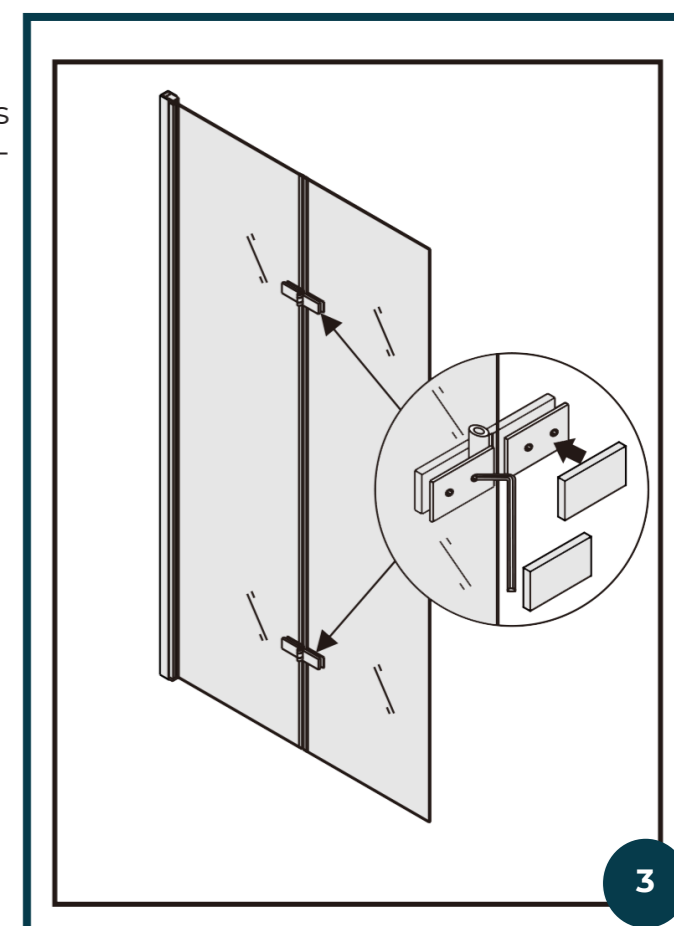
Die feste Platte hat unten keinen Rahmen und/oder Dichtung, sie muss vorzugsweise von außen auf die Duschwanne gelegt und mit Silikon befestigt werden.



2

3. SCHRITT

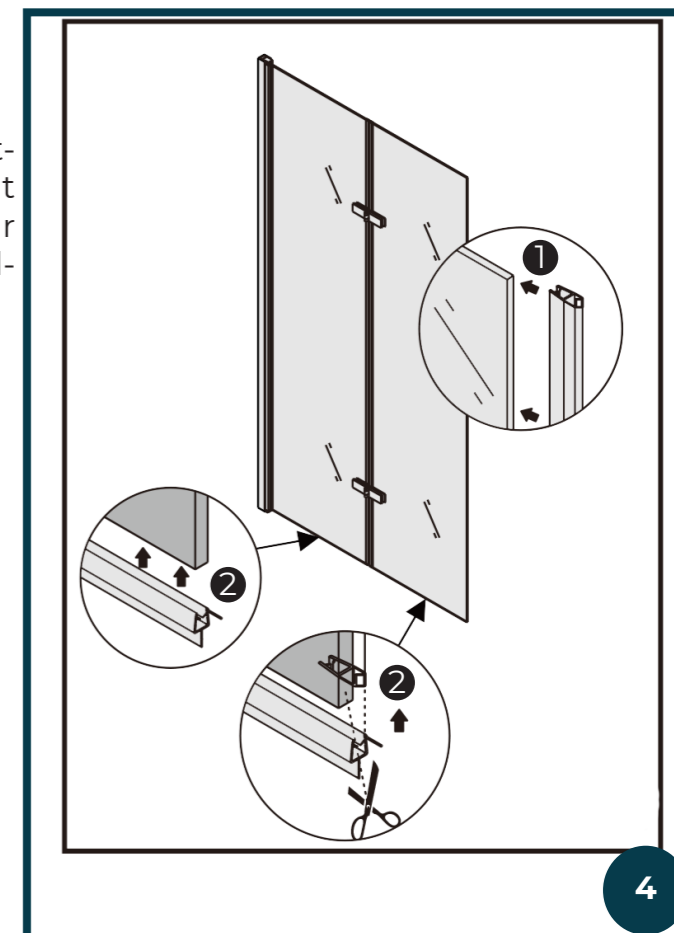
1. Setzen Sie die Scharniere auf das 6 mm Glas
2. Befestigen Sie die Scharniere wie in der Abbildung gezeigt an der Tür.



3

4. SCHRITT

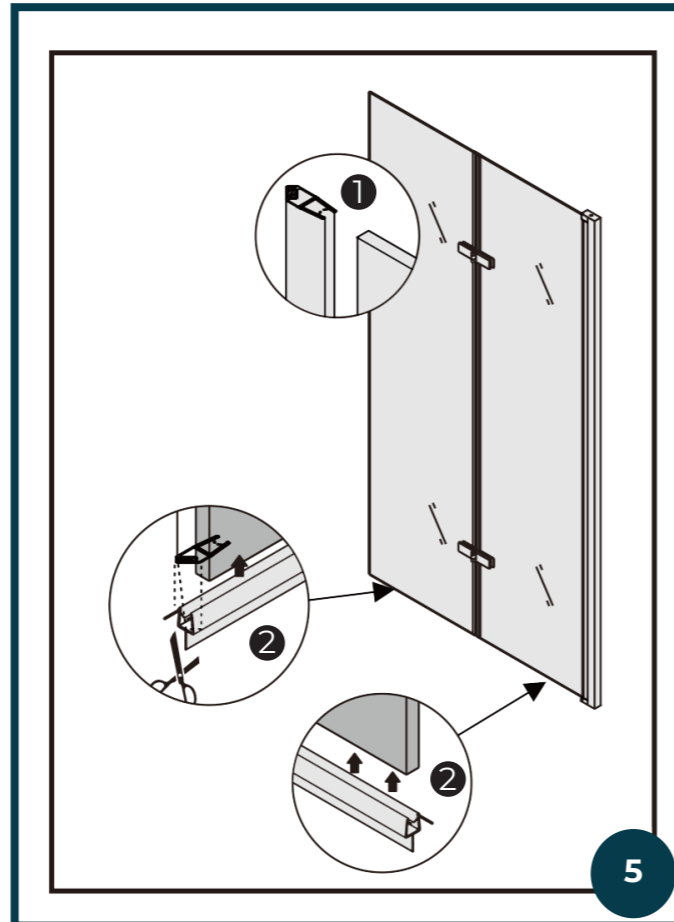
1. Setzen Sie die Magnetsdichtung ein.
2. Passen Sie die Duschdichtung an und setzen Sie diese wie in der Abbildung gezeigt ein, so dass ein korrektes Schließen der Tür und eine vollständige Abdichtung gewährleistet ist.



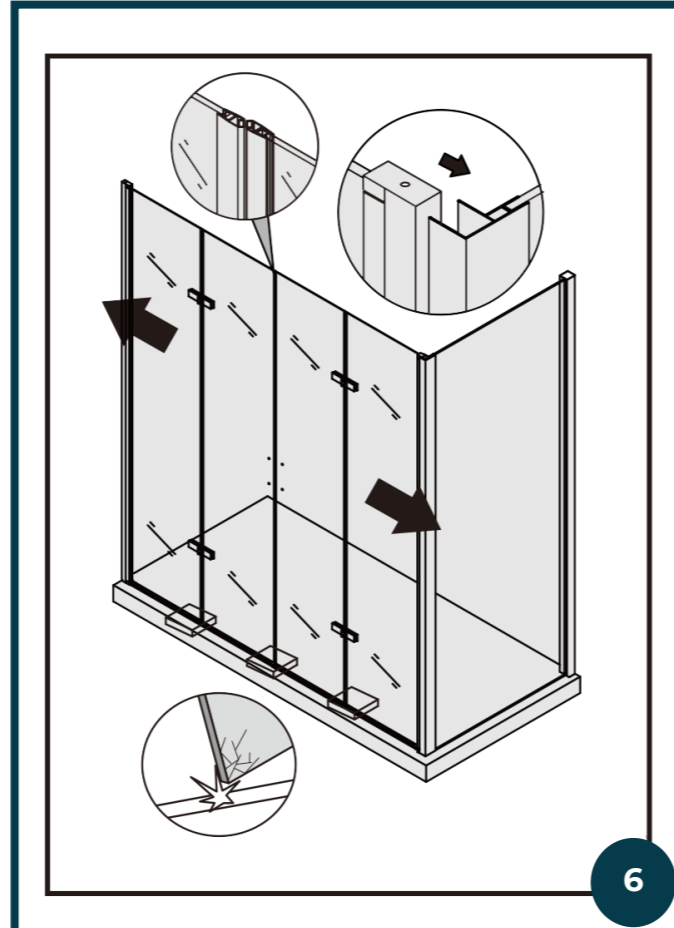
4

5. SCHRITT

1. Wiederholen Sie die Schritte 3 und 4 für die gegenüberliegende Seite.

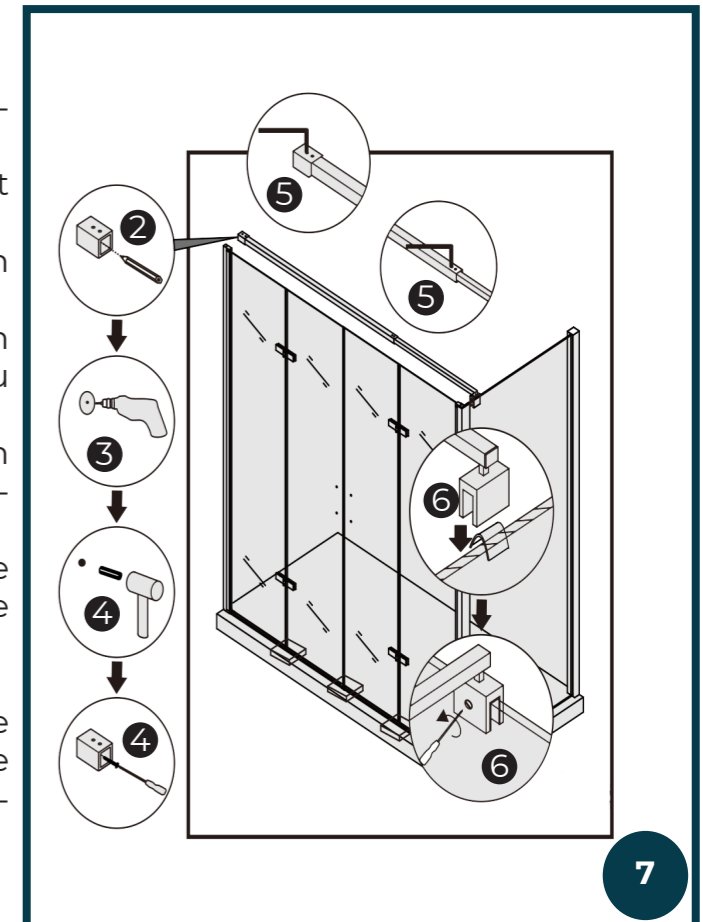
**6. SCHRITT**

1. Bringen Sie die Türen in den Aluminiumprofilen an (Wandprofil und Eckprofil).

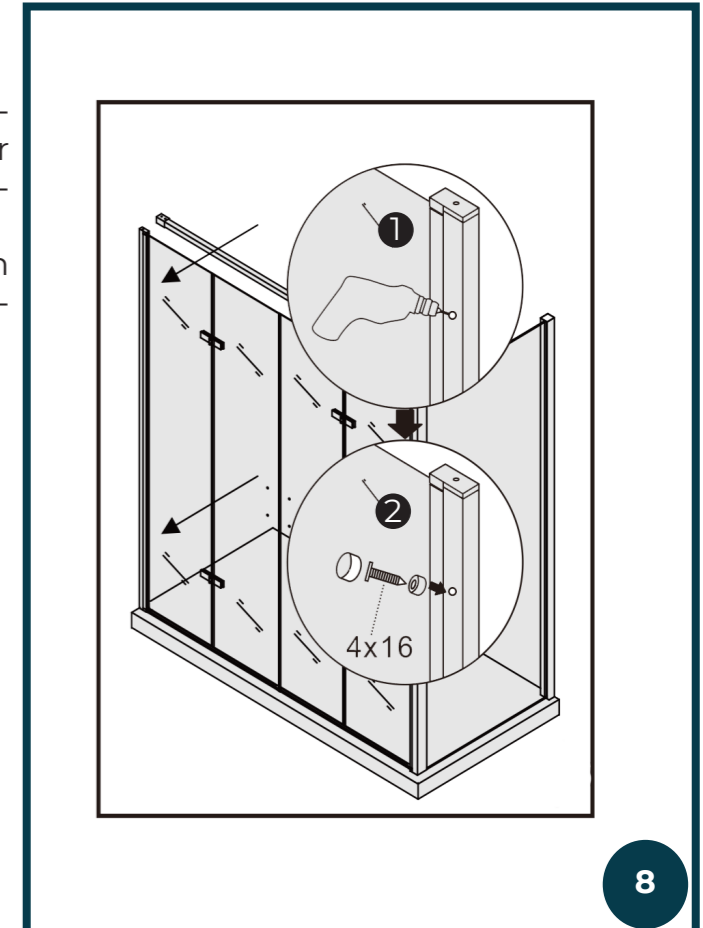
**7. SCHRITT**

1. Bringen Sie die Befestigung der Haltestange schräg zur Wand an.
2. Markieren Sie die Löcher in der Wand mit dem Bleistift.
3. Bohren Sie mit dem Bohrer die Löcher in die Wand.
4. Setzen Sie den Dübel ein und schrauben Sie die Schrauben fest, um das Element zu befestigen.
5. Bringen Sie die Haltestange waagrecht an und stellen Sie die Länge durch das Verstellen der Duschstange ein.
6. Setzen Sie die horizontale Haltestange auf die feste Wand und schrauben Sie die Schrauben zur Befestigung am Glas fest.

Die horizontale Haltestange ist für die korrekte Abdichtung der Duschkabine unerlässlich, sie garantiert die Widerstandsfähigkeit des feststehenden Glases.

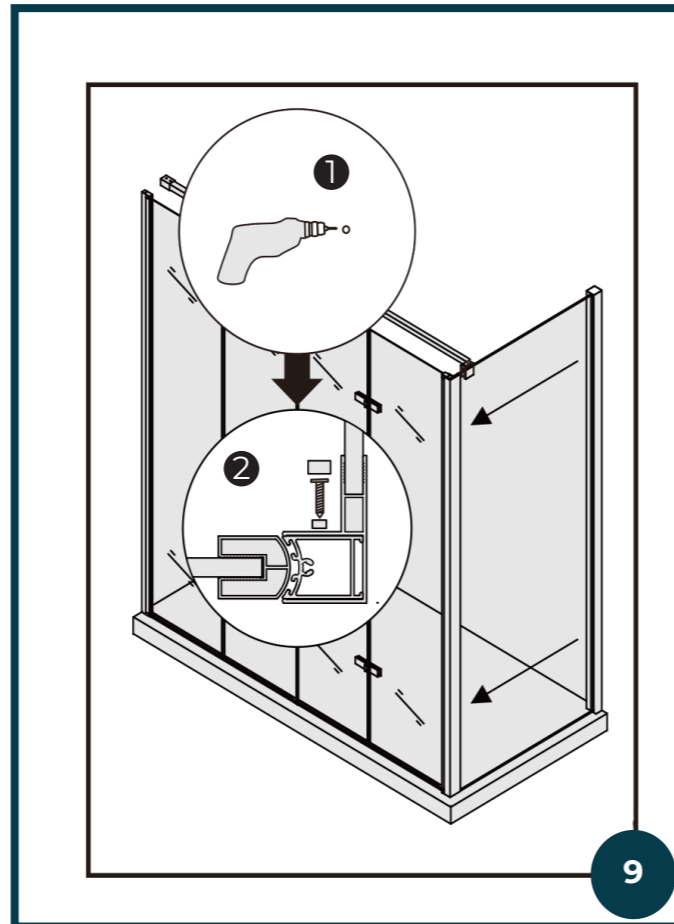
**8. SCHRITT**

1. Überprüfen Sie die Verlegung der Profilelemente, bohren Sie anschließend Löcher und befestigen den Rahmen mit Schrauben.
2. Verwenden Sie die mitgelieferten Chromkappen, um die Befestigungsschrauben der Falttür innen zu verbergen.



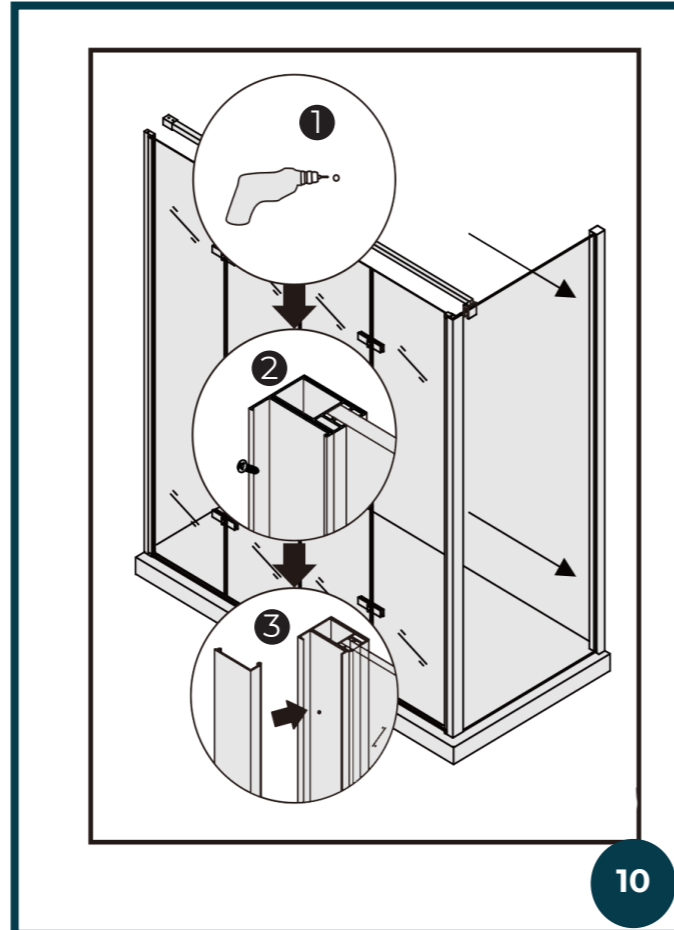
SCHRITT 9

1. Wiederholen Sie den obigen Schritt am Eckprofil.



10. SCHRITT

1. Bohren Sie an der Innenseite des Wandprofils zur relativen festen Wand Löcher.
2. Bringen Sie die Schrauben von innen an, um die feste Wand am Wandprofil zu befestigen.
3. Platzieren Sie die Abdeckung entlang der vertikalen Einspannung.

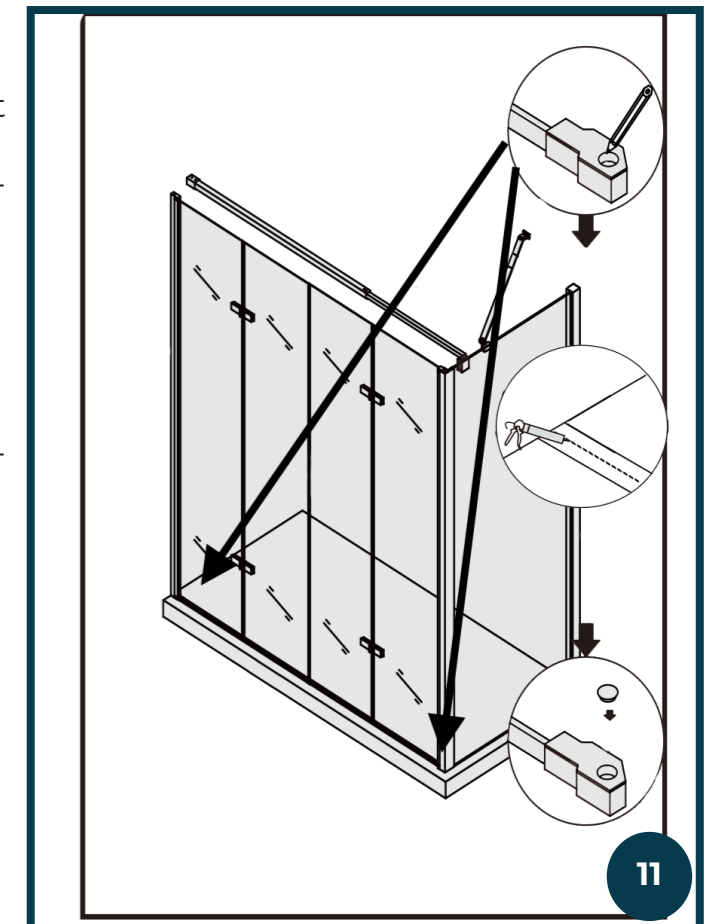
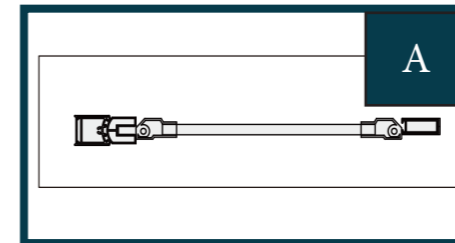


11. SCHRITT

1. Bringen Sie die untere Dichtungsleiste mit Silikon an.
2. Bringen Sie die linken und rechten Befestigungsstützen mit Silikon an.

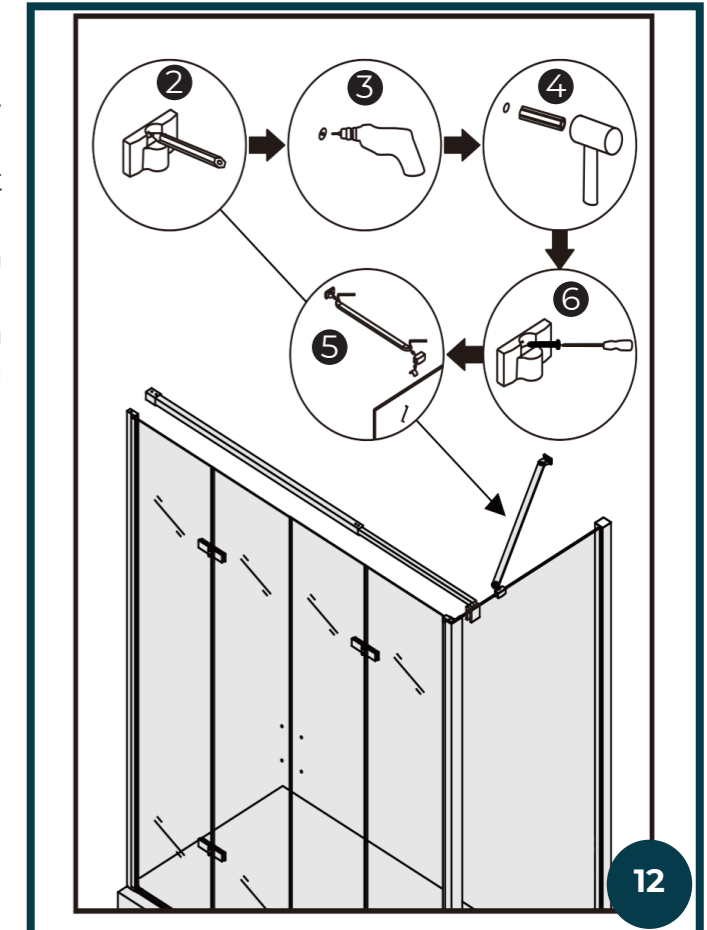
ACHTUNG

Die korrekte Positionierung der unteren Dichtungsleiste und der linken und rechten Befestigungsstützen ist wie in Abbildung A dargestellt, d. h. etwas außerhalb des Türrahmens, um eine Behinderung der Türflügel zu vermeiden und eine vollständige Dichtigkeit zu gewährleisten.



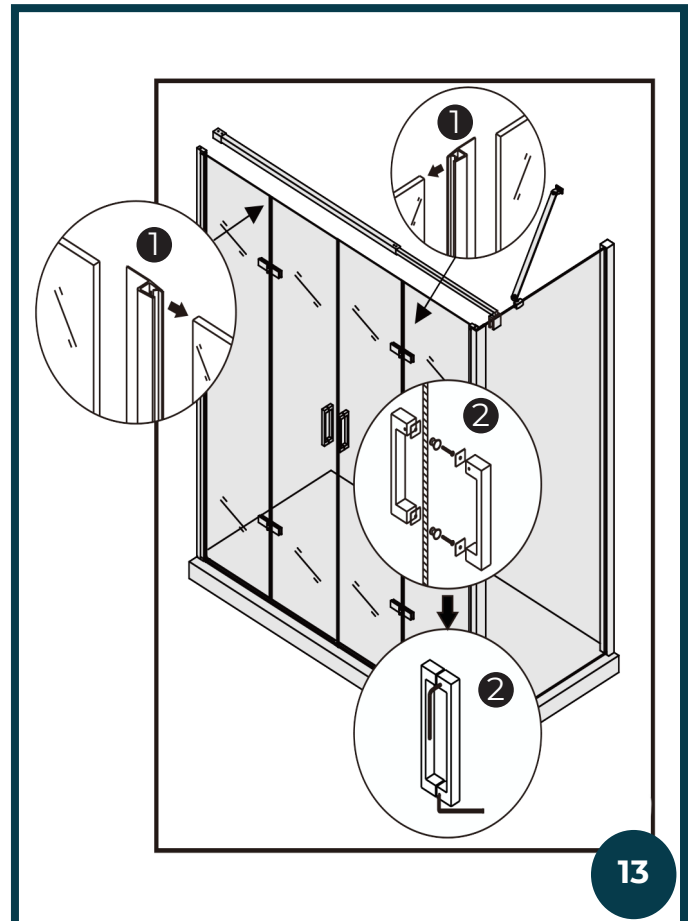
12. SCHRITT

1. Platzieren Sie die Befestigung der Haltestange schräg zur Wand.
2. Markieren Sie die Löcher in der Wand mit dem Bleistift.
3. Bohren Sie mit dem Bohrer die Löcher in die Wand.
4. Setzen Sie den Dübel ein und schrauben Sie die Schrauben fest, um das Element zu befestigen.
5. Platzieren Sie die Haltestange.



13. SCHRITT

1. Positionieren Sie die Spritzschutzdichtungen zwischen den beiden Gläsern, wie in der Abbildung gezeigt.
2. Positionieren Sie den Griff und befestigen Sie ihn am Glas.



14. SCHRITT

1. Setzen Sie die obere Abdeckung auf das Wandprofil.
2. Dichten Sie die Ränder der Duschkabine mit Silikon ab.

Hinweis:
das Wandprofil der aufklappbaren Flügeltür und das Eckprofil haben keine oberen Abdeckblenden.

