

Vernis Blend

Mitigeur de lavabo encastré mural, bec 207 mm, bonde à écoulement libre

Surfaces: **chromé** Numéro d'article: **71576000**



Description

Caractéristiques

- Longueur: 207 mm
- type de jet: jet normal
- débit maximal sous 3 bars de pression: 5 l/min
- cartouche céramique
- convient au chauffe-eau instantané
- positionnement de la poignée à gauche ou à droite
- ACS 20 ACC NY 287, valide jusqu'au 15.10.2025

Détails de l'article

EAN

4059625325421

Technologie



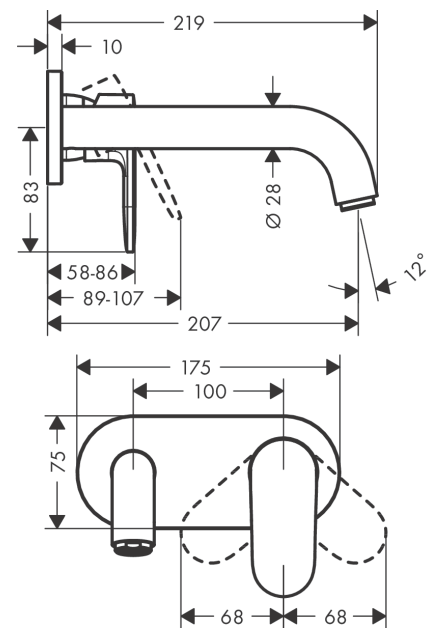
Certificats



Photo du produit



Plan géométral



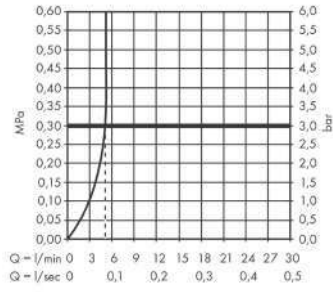
Vernis Blend

Mitigeur de lavabo encastré mural, bec 207 mm, bonde à écoulement libre

Surfaces: **chromé** Numéro d'article: **71576000**



Schéma d'écoulement



Vernis Blend

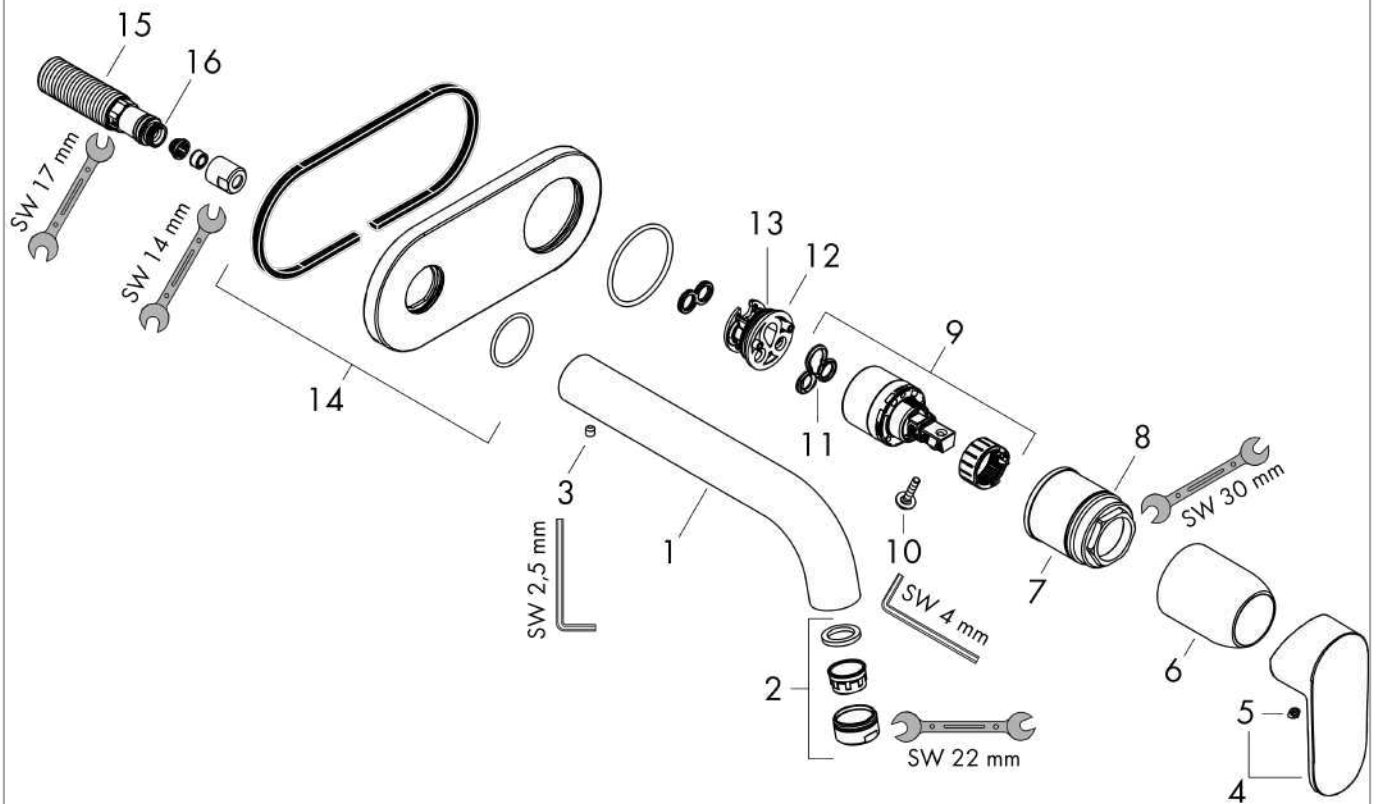
Mitigeur de lavabo encastré mural, bec 207 mm, bonde à écoulement libre

Surfaces: **chromé** Numéro d'article: **71576000**



Vue éclatée

Année de construction: >04/21



Vernis Blend**Mitigeur de lavabo encastré mural, bec 207 mm, bonde à écoulement libre**Surfaces: **chromé** Numéro d'article: **71576000****Liste des pièces détachées**

Année de construction: >04/21

Pos.	Description	Numéro d'article	GP	UE
1	bec cpl.	93710000	-	1
2	mousseur M24x1	92254000	-	1
3	vis M5x5	98446000	-	1
4	poignée	93678000	-	1
5	cache vis	96338000	-	1
6	douille	98790000	-	1
7	écrou à six pans	95622000	-	1
8	joint torique 39x1,5	98400000	-	1
9	cartouche cpl.	92730000	-	1
10	vis	95140000	-	1
11	joint	95008000	-	1
12	adapteur pour cartouche	95779000	-	1
13	joint torique 26x2	98147000	-	1
14	rosace	93714000	-	1
15	raccord G½	93771000	-	1
16	joint torique 13x2	98128000	-	1
a	corps d'encastrement	13622180	-	1
b	vidage	50001000	-	1
c	rallonge 25 mm pour 13622180	31971000	-	1

Vernis Blend

Mitigeur de lavabo encastré mural, bec 207 mm, bonde à écoulement libre

Surfaces: noir mat Numéro d'article: 71576670



Description

Caractéristiques

- Longueur: 207 mm
- type de jet: jet normal
- débit maximal sous 3 bars de pression: 5 l/min
- cartouche céramique
- convient au chauffe-eau instantané
- positionnement de la poignée à gauche ou à droite
- ACS 20 ACC NY 287, valide jusqu'au 15.10.2025

Détails de l'article

EAN

4059625325933

Technologie



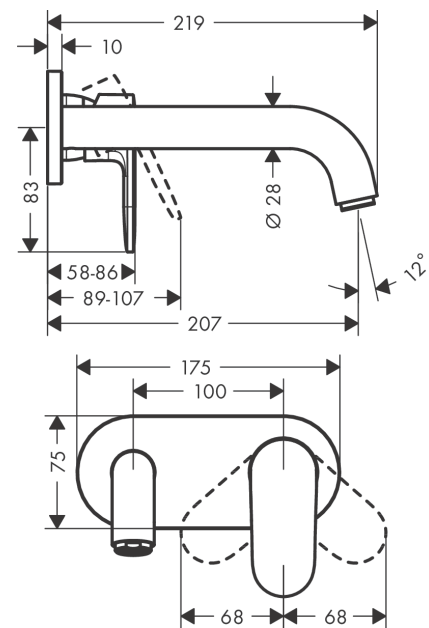
Certificats



Photo du produit



Plan géométral



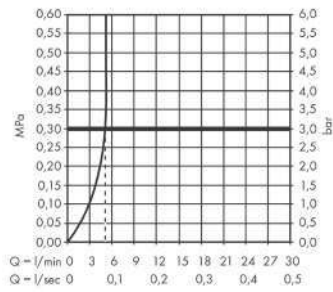
Vernis Blend

Mitigeur de lavabo encastré mural, bec 207 mm, bonde à écoulement libre

Surfaces: noir mat Numéro d'article: 71576670



Schéma d'écoulement



Vernis Blend

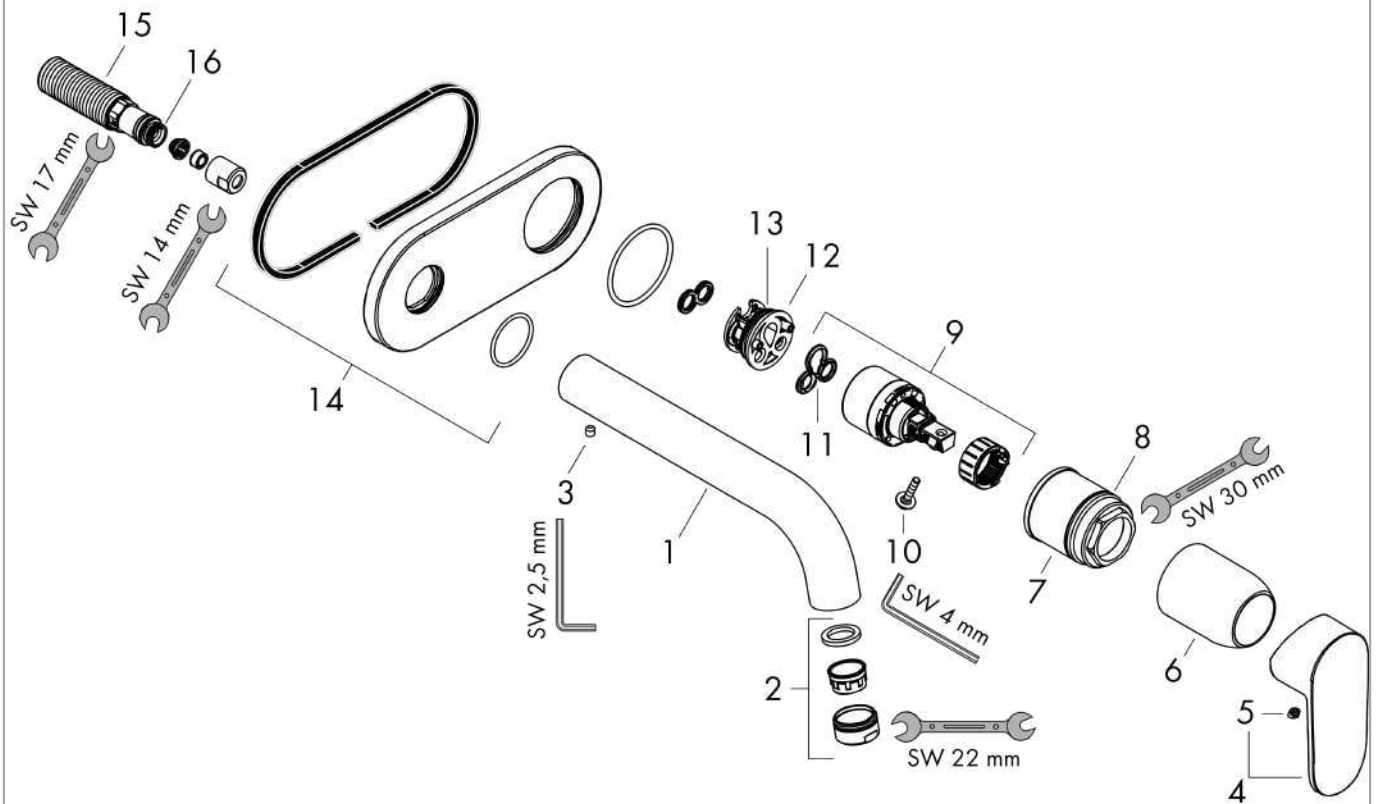
Mitigeur de lavabo encastré mural, bec 207 mm, bonde à écoulement libre

Surfaces: noir mat Numéro d'article: 71576670



Vue éclatée

Année de construction: >04/21



Vernis Blend**Mitigeur de lavabo encastré mural, bec 207 mm, bonde à écoulement libre**Surfaces: **noir mat** Numéro d'article: **71576670****Liste des pièces détachées**

Année de construction: >04/21

Pos.	Description	Numéro d'article	GP	UE
1	bec cpl.	93710670	-	1
2	mousseur M24x1	92254670	-	1
3	vis M5x5	98446000	-	1
4	poignée	93678670	-	1
5	cache vis	96338000	-	1
6	douille	98790670	-	1
7	écrou à six pans	95622000	-	1
8	joint torique 39x1,5	98400000	-	1
9	cartouche cpl.	92730000	-	1
10	vis	95140000	-	1
11	joint	95008000	-	1
12	adapteur pour cartouche	95779000	-	1
13	joint torique 26x2	98147000	-	1
14	rosace	93714XXX	-	-
15	raccord G½	93771000	-	1
16	joint torique 13x2	98128000	-	1
a	corps d'encastrement	13622180	-	1
b	vidage	50001670	-	1
c	rallonge 25 mm pour 13622180	31971000	-	1

Corps d'encastrement pour mitigeur de lavabo encastré au mur

Surfaces: p.a. Numéro d'article: 13622180



Description

Caractéristiques

- positionnement de la poignée à gauche ou à droite du bec
- installation insonorisée
- E00, CH2, A2, U3
- minimum mounting depth: 44 mm
- maximum mounting depth: 72 mm
- NF_375-M1-22-1

Détails de l'article

EAN

4011097625386

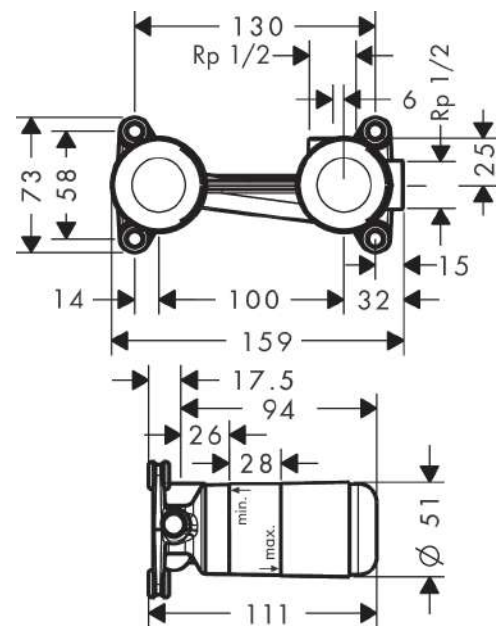
Certificats



Photo du produit



Plan géométral



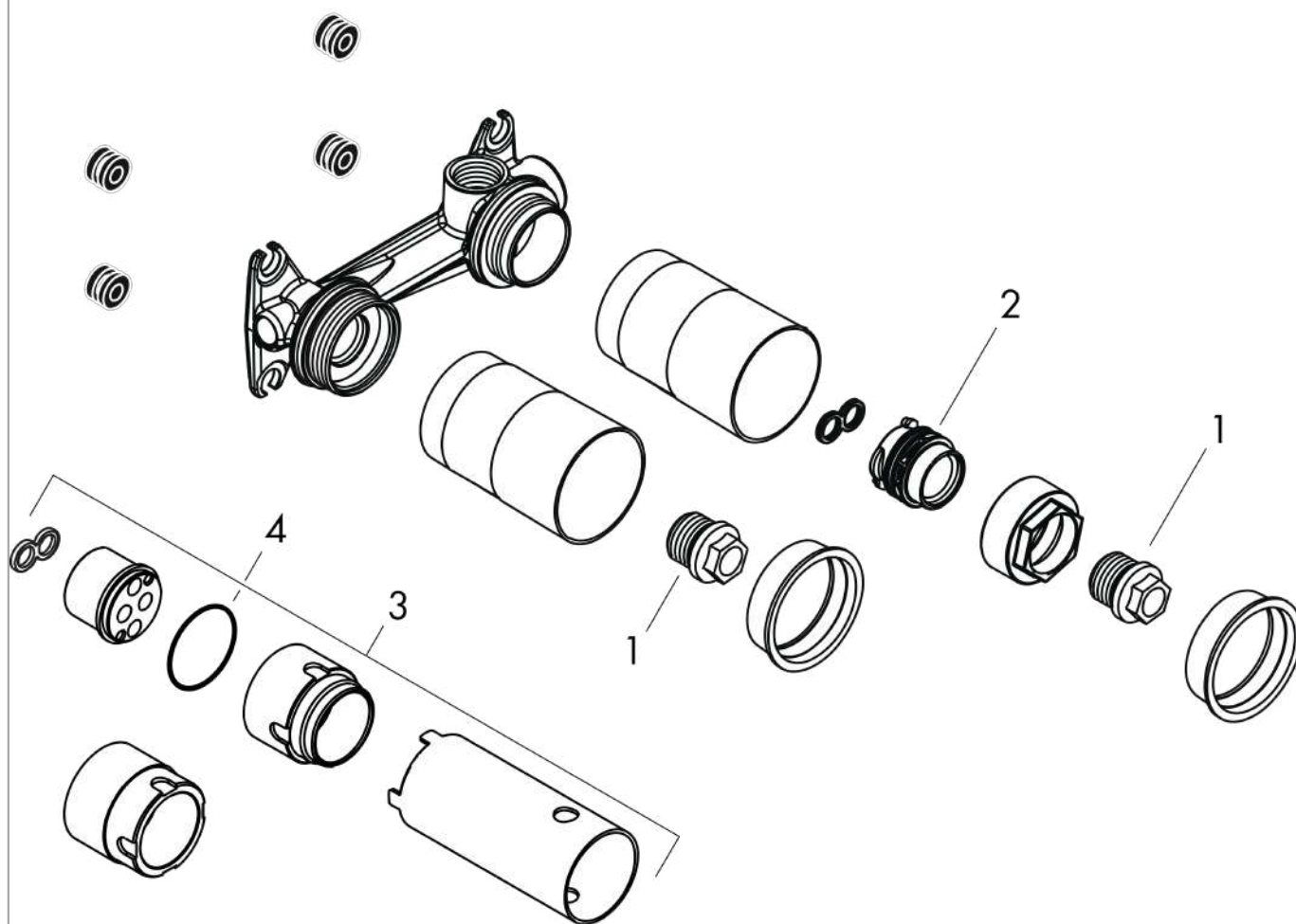
Corps d'encastrement pour mitigeur de lavabo encastré au mur

Surfaces: p.a. Numéro d'article: 13622180



Vue éclatée

Année de construction: >12/09



Corps d'encastrement pour mitigeur de lavabo encastré au murSurfaces: p.a. Numéro d'article: **13622180****Liste des pièces détachées**

Année de construction: >12/09

Pos.	Description	Numéro d'article	GP	UE
1	joint torique 18x2,5	98139000	-	1
2	joint torique 24x3	92112000	-	1
3	rallonge 25 mm pour 13622180	31971000	-	1
4	joint torique 34x2	98383000	-	1