

VIDAGE ÉVIER /VIDAGE ÉVIER GRÈS, INOX, SYNTHÈSE DIAM. 90 MM

KIT ÉVIER 2 CUVES TROP PLEIN 90 TBXP

TBXP®

[+] L'ÉQUIPEMENT COMPLET ULTRA PLAT,
LE PLUS FACILE À MONTER

• CARACTERISTIQUES

- Vidage gain d'espace avec joints intégrés TBXP
- Evier 2 cuves diam. 90 mm avec trop-plein
- Panier inox diam. 83 mm
- Serrage 0 à 29 mm
- H. sous évier 65 mm
- Sortie diam. 40 mm à emboîter
- Débit : 61 l/mn
- Montage rapide
- Réglage H./L./P.
- Prises machine à laver et trop-plein
- Fourni avec grille ronde et rectangulaire
- Siphon et tubulure NF

• AVANTAGES



Gain de place



Compatibilité PMR (personne à mobilité réduite)



Pose aisée et rapide



Raccordement simple jusqu'à 10 fois plus rapide



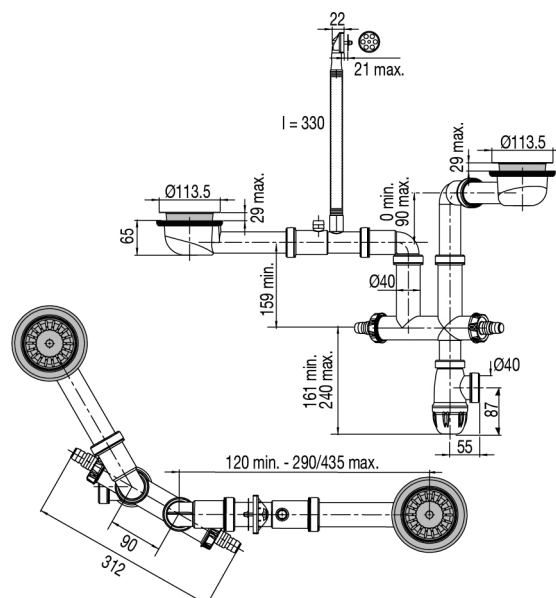
Ultra compact



Montage simple et rapide



Prise trop-plein machine à laver



Réf.: 397300 000 00

Finition : Inox

Emb. : Sachet

Ean : 3364549277482

