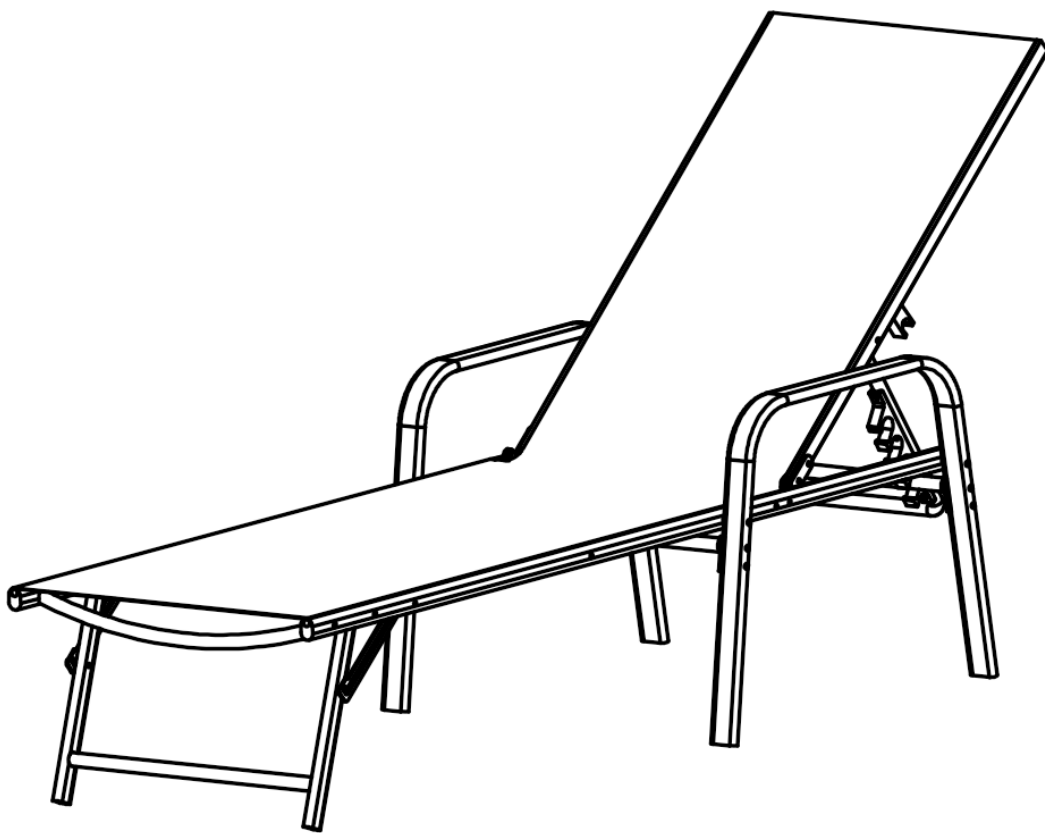


SARDINIA
TEX21

happy garden



FR

Conseils d'utilisation de votre mobilier de jardin en aluminium et textile.

- Eviter le contact direct du textile avec une source de chaleur (bougie, appareil électrique, chauffage, etc...)
 - Pour des raisons de stabilité, et afin de préserver les pas de vis d'un serrage de travers, il est impératif d'assembler manuellement tous les éléments, et de serrer toutes les vis à la main dans un premier temps. Une fois l'assemblage terminé, vous pouvez procéder au serrage de la visserie de manière plus ferme. Cependant, vous pouvez tout de même l'hiverner, en le mettant à l'abri ou en le couvrant d'une housse.
 - Ne pas modifier l'inclinaison du dossier lorsqu'une personne est assise sur le produit.
 - Ne pas laisser les enfants jouer avec le produit ou modifier l'inclinaison du dossier.
 - Poids d'assise maximal : 160 kg
 - Pour l'entretien de votre article, utilisez un détergent doux (un peu de savon de Marseille ou de liquide vaisselle dilué dans une grande quantité d'eau) et faites-le sécher à l'abri du soleil. N'utilisez jamais de détergent à base de solvant afin d'éviter d'endommager l'article (l'utilisation de produits à base de solvant délave la toile définitivement).
- Protégez votre article des intempéries et, en cas de longue période sans utilisation, stockez-le dans un endroit propre et sec.

ES

Consejos de utilización del mobiliario de jardín de aluminio y textileno.

- Evite el contacto directo del textileno con una fuente de calor (vela, aparato eléctrico, calefactor, etc.)
 - Por razones de estabilidad, y para evitar que las roscas de los tornillos se tuerzan, es imperativo ensamblar todos los elementos manualmente, y apretar todos los tornillos a mano al principio. Una vez finalizado el montaje, puede apretar los tornillos con más firmeza. No obstante, puede acondicionarla para el invierno poniéndola a cubierto o cubriéndola con una funda.
 - No cambie el ángulo del respaldo cuando una persona esté sentada en el producto.
 - No permita que los niños jueguen con el producto o cambien el ángulo del respaldo.
 - Peso máximo del asiento: 160 kg
 - Para limpiar el producto, utilice un detergente suave (un poco de jabón de Marsella o detergente líquido diluido en abundante agua) y séquelo lejos del sol.
- No utilice nunca un detergente a base de disolventes para no dañar el artículo (el uso de productos a base de disolventes desgasta permanentemente el tejido).
- Proteja su prenda de la intemperie y guárdela en un lugar limpio y seco si no la va a utilizar durante mucho tiempo.

EN

Advice on using your aluminium and textile garden furniture.

- Avoid direct contact of the textile with a heat source (candle, electric appliance, heater, etc.)
 - For reasons of stability, and in order to protect the screw threads from being crooked, it is imperative to assemble all the elements manually, and to tighten all the screws by hand at first. Once the assembly is complete, you can tighten the screws more firmly. However, you can still winterize it by putting it under cover or covering it with a cover.
 - Do not change the backrest angle when a person is sitting on the product.
 - Do not allow children to play with the product or change the backrest angle.
 - Maximum seat weight: 160 kg
 - To clean your product, use a mild detergent (a little Marseille soap or washing-up liquid diluted in a large amount of water) and dry it away from the sun. Never use a solvent-based detergent to avoid damaging the item (the use of solvent-based products permanently washes out the fabric).
- Protect your item from the weather and store it in a clean, dry place if it is not used for a long time.

DE

Tipps für die Verwendung Ihrer Gartenmöbel aus Aluminium und Textilene.

- Vermeiden Sie den direkten Kontakt des Textilene mit einer Wärmequelle (Kerze, Elektrogerät, Heizung, etc.)
- Aus Gründen der Stabilität und um die Schraubengewinde vor dem Verziehen zu schützen, müssen Sie alle Elemente von Hand zusammensetzen und alle Schrauben zunächst von Hand anziehen. Sobald der Zusammenbau abgeschlossen ist, können Sie die Schrauben fester anziehen. Sie können ihn jedoch immer noch winterfest machen, indem Sie ihn abdecken oder mit einer Abdeckung versehen.
- Verändern Sie nicht den Winkel der Rückenlehne, wenn eine Person auf dem Produkt sitzt.
- Erlauben Sie Kindern nicht, mit dem Produkt zu spielen oder den Winkel der Rückenlehne zu verändern.
- Maximales Gewicht des Sitzes: 160 kg
- Verwenden Sie zur Reinigung Ihres Produkts ein mildes Reinigungsmittel (etwas Marseiller Seife oder Spülmittel in viel Wasser verdünnt) und trocknen Sie es an einem sonnengeschützten Ort. Verwenden Sie niemals ein Waschmittel auf Lösungsmittelbasis, um den Artikel nicht zu beschädigen (die Verwendung von Produkten auf Lösungsmittelbasis wäscht den Stoff dauerhaft aus). Schützen Sie Ihren Artikel vor Witterungseinflüssen und bewahren Sie ihn an einem sauberen, trockenen Ort auf, wenn er längere Zeit nicht benutzt wird.

NL

Hoe u uw aluminium en textiel tuinmeubelen kunt gebruiken. textilene.

- Vermijd direct contact van het textiel met een warmtebron (kaars, elektrisch apparaat, verwarming, enz.).
 - Omwille van de stabiliteit en om te voorkomen dat de schroefdraad scheef komt te zitten, moeten alle elementen met de hand worden gemonteerd en moeten alle schroeven eerst met de hand worden aangedraaid. Zodra de montage voltooid is, kunt u de schroeven steviger aandraaien.
- U kunt het echter nog steeds winterklaar maken door het onder een hoes te zetten of door het af te dekken.
- Verander de hoek van de rugleuning niet wanneer een persoon op het product zit.
 - Laat kinderen niet met het product spelen of de hoek van de rugleuning veranderen.
 - Maximaal zitgewicht: 160 kg
 - Om uw product te reinigen, gebruikt u een mild reinigingsmiddel (een beetje Marseille-zeep of afwasmiddel verdund in een grote hoeveelheid water) en droogt u het uit de zon.
- Gebruik nooit een reinigingsmiddel op basis van oplosmiddelen om het artikel niet te beschadigen (het gebruik van producten op basis van oplosmiddelen wast de stof permanent uit).
Bescherm uw artikel tegen weersinvloeden en bewaar het op een schone en droge plaats als u het lange tijd niet gebruikt.

IT

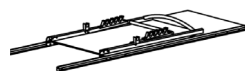
Come utilizzare i suoi mobili da giardino in alluminio e textilene. textilene.

- Eviti il contatto diretto del textilene con una fonte di calore (candela, apparecchio elettrico, stufa, ecc.).
 - Per motivi di stabilità e per evitare che le filettature delle viti si storcano, è indispensabile assemblare tutti gli elementi manualmente e stringere tutte le viti a mano in un primo momento. Una volta completato l'assemblaggio, potrà stringere le viti in modo più deciso.
- Tuttavia, può ancora svernare il veicolo mettendolo al riparo o coprendolo con una copertura.
- Non cambi l'angolo dello schienale quando una persona è seduta sul prodotto.
 - Non permetta ai bambini di giocare con il prodotto o di modificare l'angolo dello schienale.
 - Peso massimo del sedile: 160 kg
 - Per pulire il prodotto, utilizzi un detergente delicato (un po' di sapone di Marsiglia o detersivo per piatti diluito in molta acqua) e lo asciughi al riparo dal sole.
- Non utilizzi mai un detergente a base di solventi per non danneggiare l'articolo (l'uso di prodotti a base di solventi lava in modo permanente il tessuto).
Protegga il suo articolo dalle intemperie e lo conservi in un luogo pulito e asciutto se non lo utilizza per molto tempo.

PT

Como utilizar o seu mobiliário de jardim em alumínio e textilene. textilene.

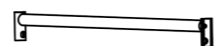
- Evite o contacto directo do textilene com uma fonte de calor (vela, aparelho eléctrico, aquecedor, etc.)
 - Por razões de estabilidade, e a fim de proteger as roscas dos parafusos de serem torcidas, é imperativo montar todos os elementos manualmente, e apertar todos os parafusos à mão no início. Quando a montagem estiver completa, pode apertar os parafusos com mais firmeza. No entanto, ainda pode invernízá-lo, colocando-o sob cobertura ou cobrindo-o com uma tampa.
 - Não mude o ângulo do encosto quando uma pessoa estiver sentada sobre o produto.
 - Não permita que as crianças brinquem com o produto ou mude o ângulo do encosto.
 - Peso máximo do assento: 160 kg
 - Para limpar o seu produto, use um detergente suave (um pouco de sabão de Marselha ou detergente líquido diluído numa grande quantidade de água) e seque-o longe do sol.
- Nunca use um detergente à base de solvente para evitar danificar o artigo (o uso de produtos à base de solvente lava permanentemente o tecido).
Proteja o seu artigo das intempéries e guarde-o num local limpo e seco se não for usado durante muito tempo.



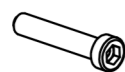
A x1



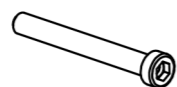
B x2



C x2



D x8
M6x50



E x4
M6x68



F x8



G x8



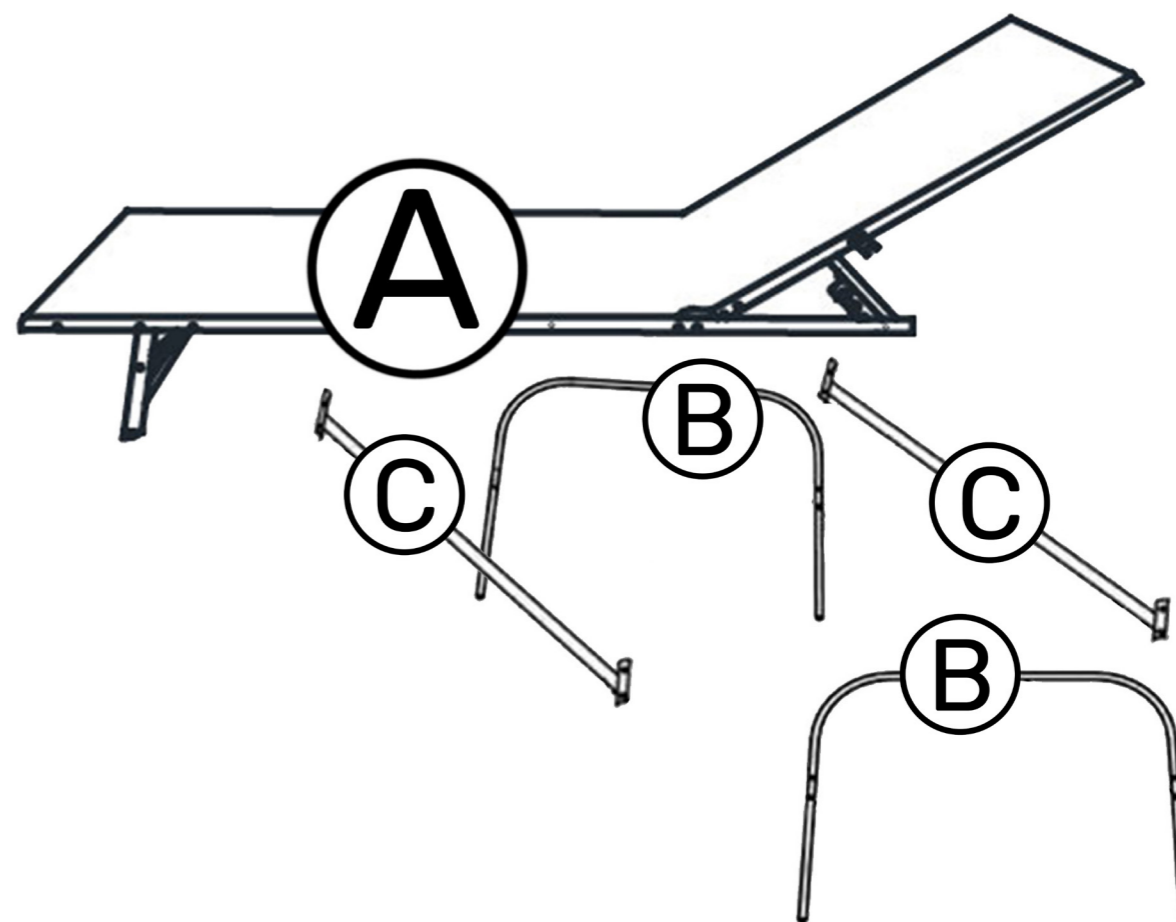
H x8



I x1



J x1



1 **FR** Lors de l'assemblage des deux accoudoirs avec les deux barres, placez d'abord les deux accoudoirs sur un sol plat, puis serrez les vis.

ES Cuando monte los dos reposabrazos con las dos barras, coloque primero los dos reposabrazos sobre una superficie plana y luego apriete los tornillos.

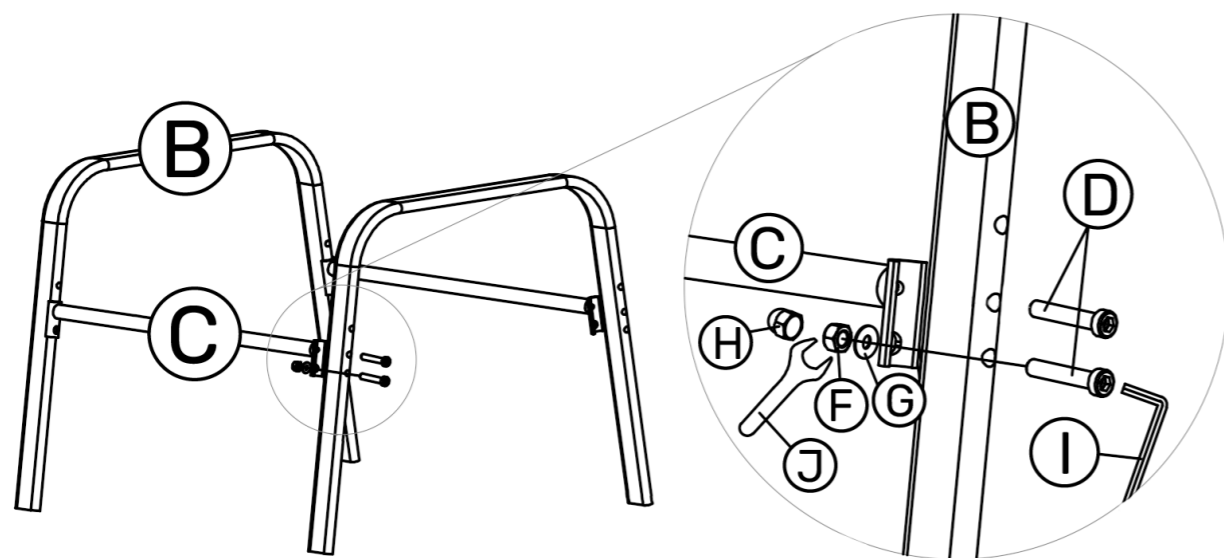
EN When assembling the two armrests with the two bars, first place the two armrests on a flat surface and then tighten the screws.

DE Wenn Sie die beiden Armlehnen mit den beiden Stangen zusammenbauen, stellen Sie die beiden Armlehnen zuerst auf einen ebenen Boden und ziehen Sie dann die Schrauben fest.

NL Wanneer u de twee arMLEUNINGEN met de twee stangen monteert, plaatst u de twee arMLEUNINGEN eerst op een vlakke ondergrond en draait u vervolgens de schroeven vast.

IT Quando assembla i due braccioli con le due barre, prima posiziona i due braccioli su una superficie piana e poi stringe le viti.

PT Quando montar os dois apoios de braços com as duas barras, coloque primeiro os dois apoios de braços numa superfície plana e, em seguida, aperte os parafusos.



2 **FR** Tournez les pieds avant jusqu'à sa limite.

ES Gire los pies delanteros todo lo que puedan.

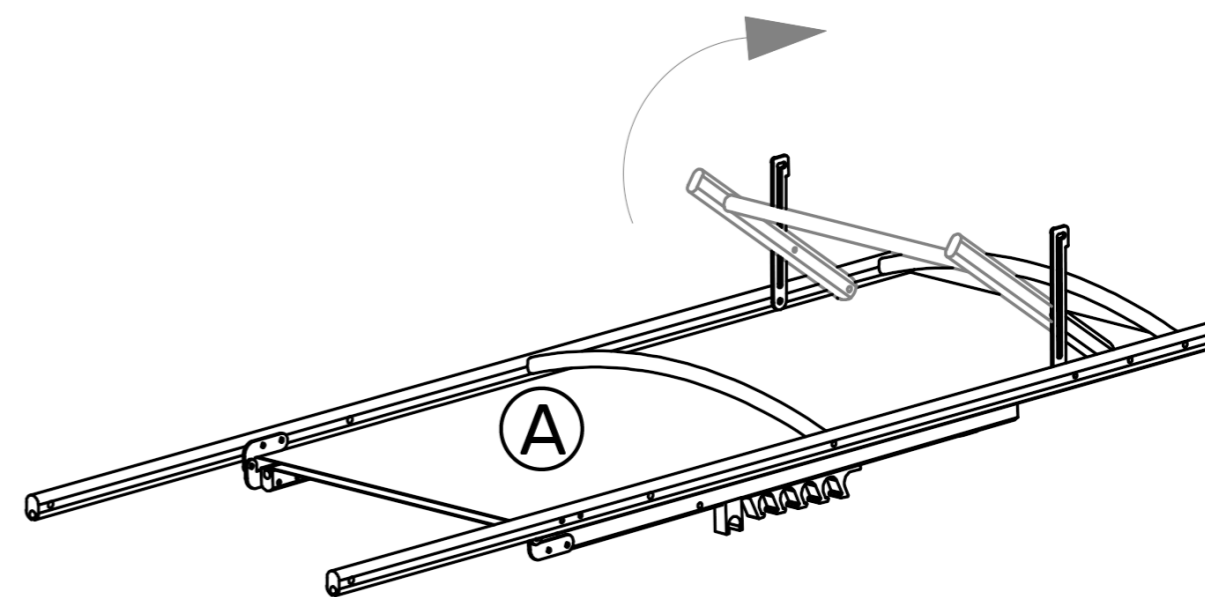
EN Turn the front feet as far as they will go.

DE Drehen Sie die Vorderfüße bis zum Anschlag.

NL Draai de voorvoeten zo ver als ze kunnen gaan.

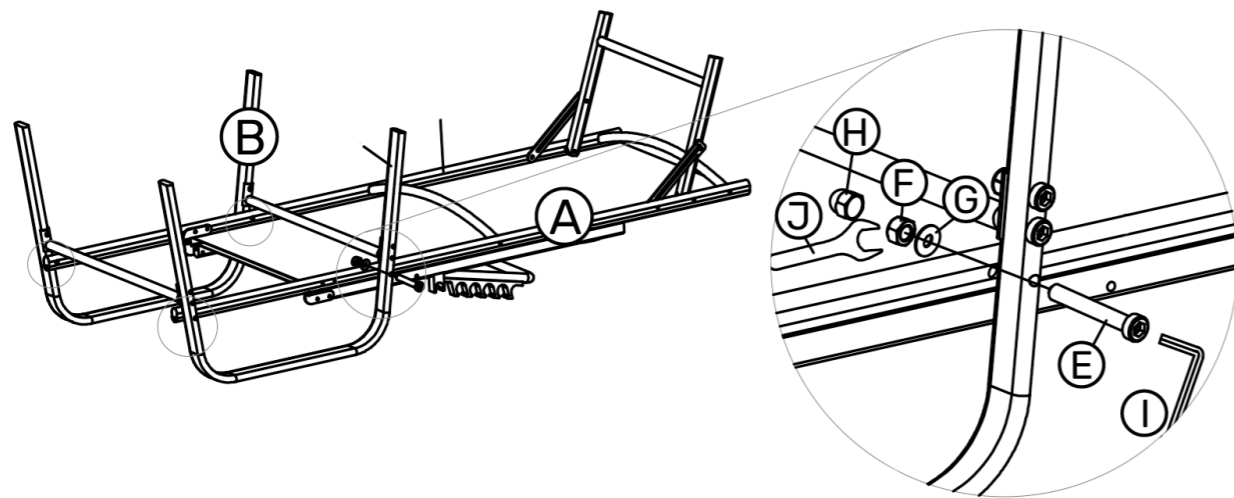
IT Giri i piedi anteriori fino all'arresto.

PT Rode os pés da frente o mais possível.



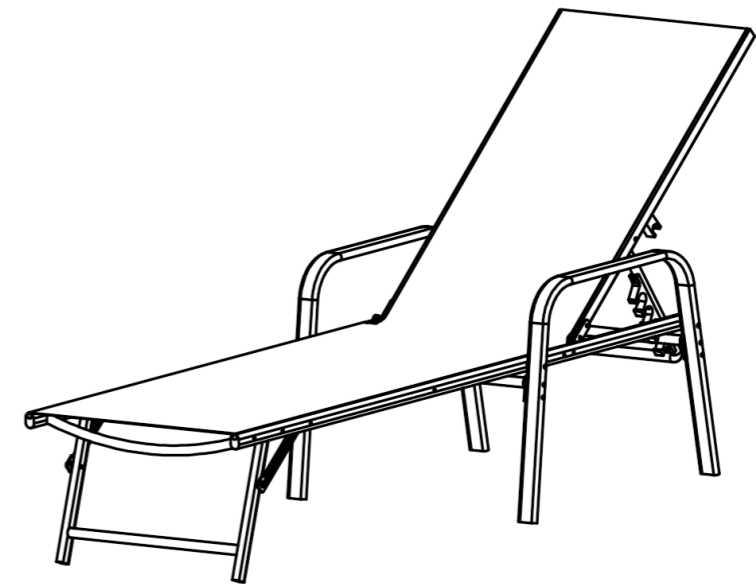
3

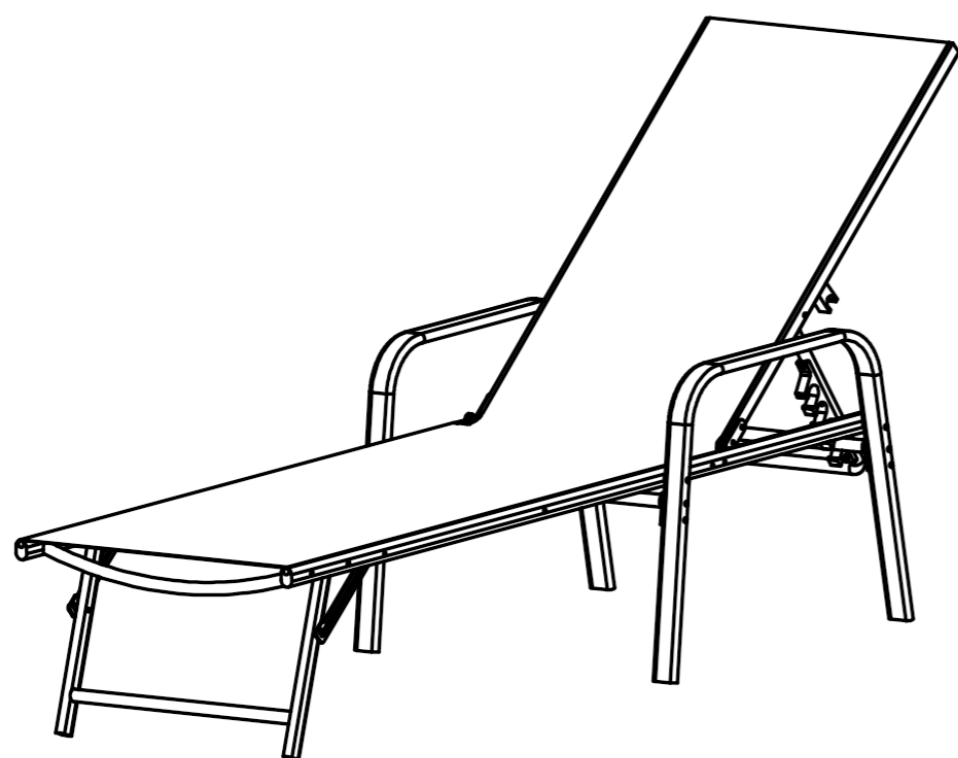
- FR** lors de l'assemblage, placez les accoudoirs et le siège sur un sol plat, serrez les vis jusqu'à ce qu'elles soient correctement placées dans les trous.
- ES** Durante el montaje, coloque los reposabrazos y el asiento sobre una superficie plana y apriete los tornillos hasta que queden correctamente asentados en los orificios.
- EN** When assembling the two armrests with the two bars, first place the two armrests on a flat surface and then tighten the screws.
- DE** Wenn Sie die beiden Armlehnen mit den beiden Stangen zusammenbauen, stellen Sie die beiden Armlehnen zuerst auf einen ebenen Boden und ziehen Sie dann die Schrauben fest.
- NL** Wanneer u de twee armleuningen met de twee stangen monteert, plaatst u de twee armleuningen eerst op een vlakke ondergrond en draait u vervolgens de schroeven vast.
- IT** Quando assembli i due braccioli con le due barre, prima posiziona i due braccioli su una superficie piana e poi stringe le viti.
- PT** Quando montar os dois apoios de braços com as duas barras, coloque primeiro os dois apoios de braços numa superfície plana e, em seguida, aperte os parafusos.



4

- FR** Assurez-vous que toutes les vis sont bien serrées et que toutes les parties sont bien assemblées, puis vous pouvez utiliser ce produit.
- ES** Asegúrese de que todos los tornillos están bien apretados y de que todas las piezas están correctamente ensambladas, entonces podrá utilizar el producto.
- EN** Make sure all the screws are tight and all the parts are properly assembled, then you can use the product.
- DE** Stellen Sie sicher, dass alle Schrauben fest angezogen sind und alle Teile richtig zusammengesetzt sind, dann können Sie dieses Produkt verwenden.
- NL** Zorg ervoor dat alle schroeven vastzitten en dat alle onderdelen goed in elkaar zitten, dan kunt u het product gebruiken.
- IT** Si assicuri che tutte le viti siano strette e che tutte le parti siano assemblate correttamente, poi potrà utilizzare il prodotto.
- PT** Certifique-se de que todos os parafusos estão bem apertados e de que todas as peças estão corretamente montadas e, em seguida, pode utilizar o produto.





- FR** Veuillez conserver ce manuel pour référence ultérieure.
En cas de problème avec votre produit, nous vous invitons à contacter notre service client par mail à contact@happygarden.fr ou par téléphone au +33.3.20.267.567
- ES** Le rogamos conserve este manual de instrucciones para futuras consultas Si encuentra algún problema con su producto, le solicitamos que contacte con nuestro servicio de atención al cliente por correo electrónico: spv@happy-garden.es o por teléfono al 919 035 926
- EN** Please keep this manual for future reference.
If you have any problems with your product, please contact our customer service department by email at contact@happygarden.fr
- DE** Bitte bewahren Sie diese Anleitung zum späteren Nachschlagen auf.
Falls Sie ein Problem mit Ihrem Produkt haben, wenden Sie sich bitte an unseren Kundenservice per E-Mail an contact@happygarden.fr oder telefonisch unter 0800.181.5780
- NL** Bewaar deze handleiding voor toekomstig gebruik.
Indien u problemen heeft met uw product, neem dan contact op met onze klantendienst via e-mail op contact@happygarden.fr of per telefoon op +31.85.208.4162
- IT** Si prega di conservare questo manuale per riferimento futuro.
In caso di problemi con il prodotto, si prega di contattare il nostro servizio clienti via e-mail a contact@happygarden.fr o per telefono al 800 58 02 30
- PT** Por favor, guarde este manual para referência futura.
Se tiver algum problema com o seu produto, contacte por favor o nosso departamento de serviço ao cliente através do e-mail contact@happygarden.fr





happy garden

Le jardin, ma pièce préférée

ALLSTORE SAS
121 allée Hélène Boucher
PA du Moulin
59118 WAMBRECHIES
FRANCE