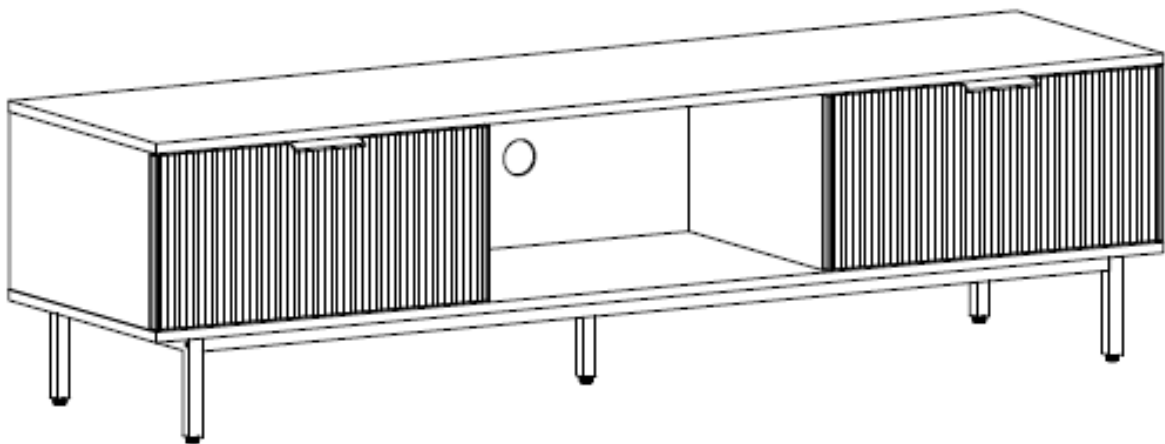


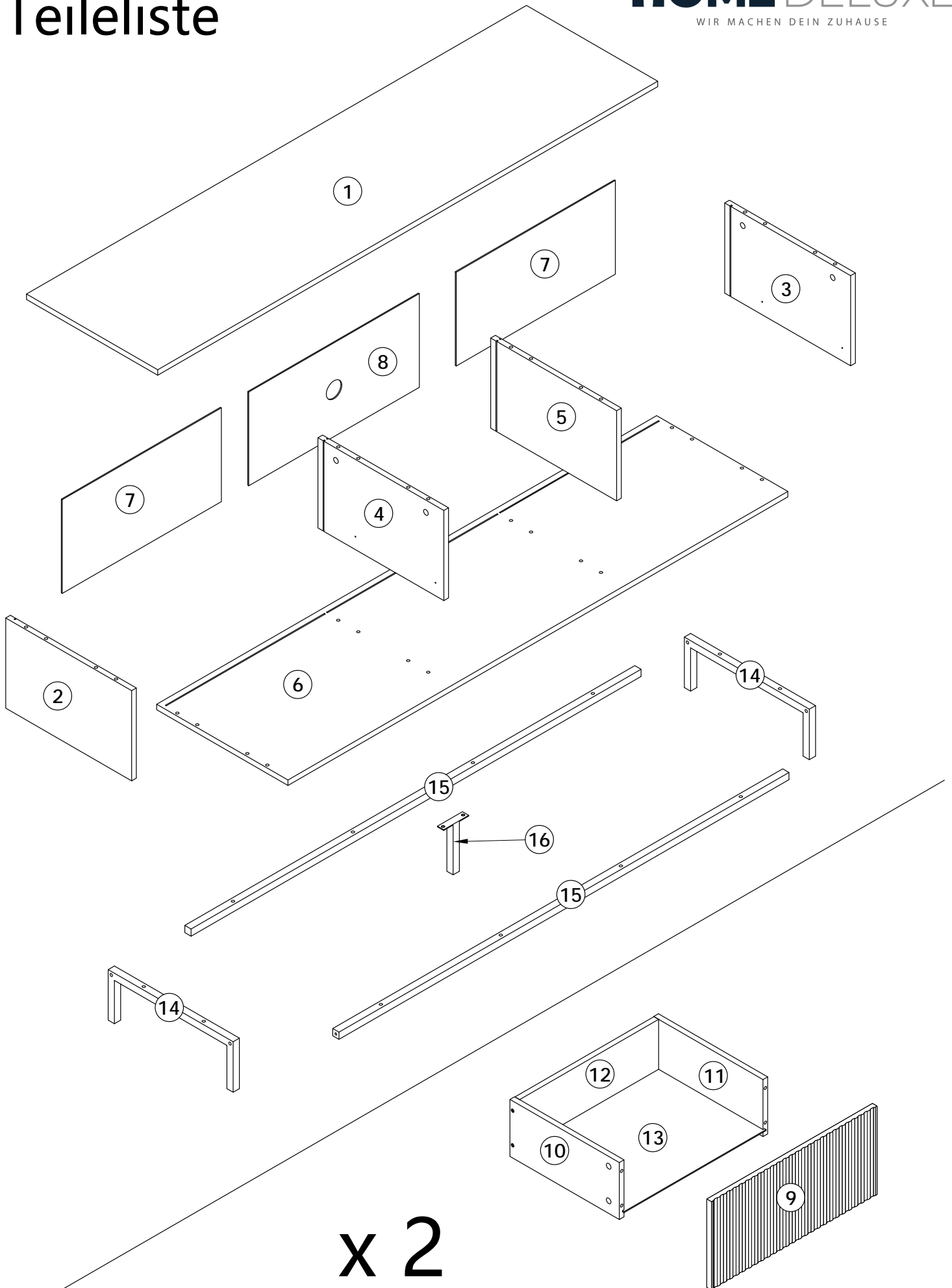
Gebrauchsanweisung TV-Schrank NYLA 160 x 43 cm Natur/Schwarz



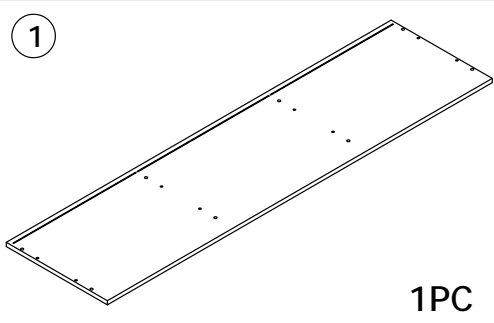
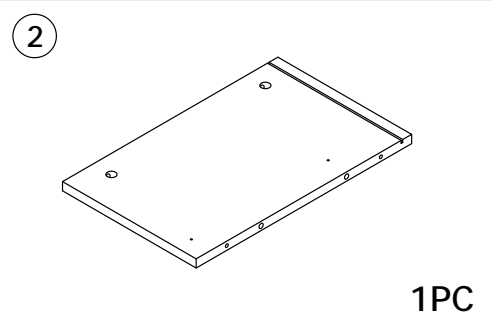
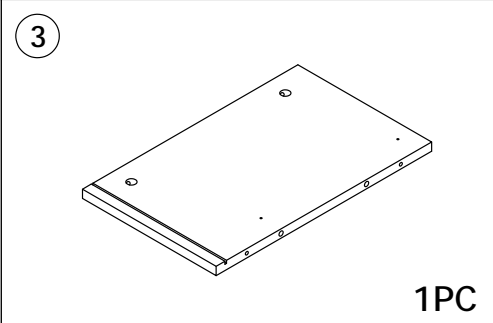
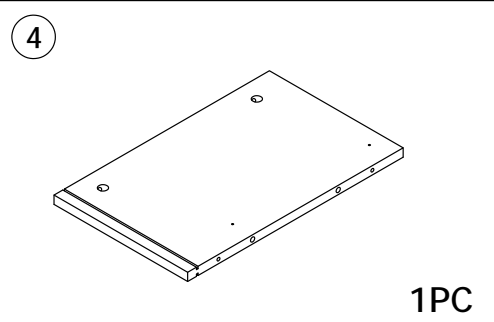
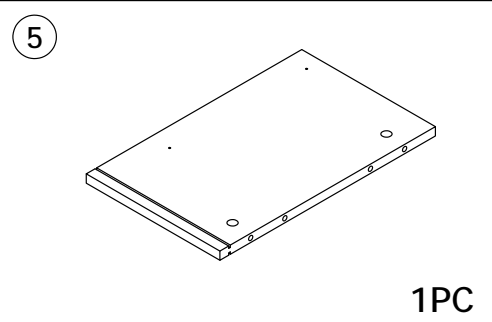
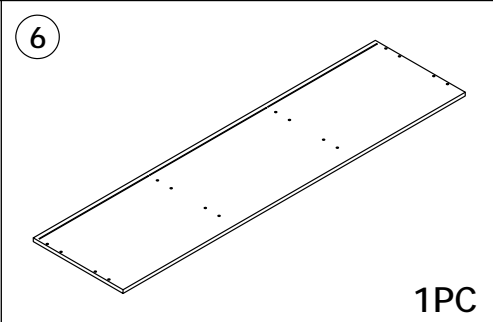
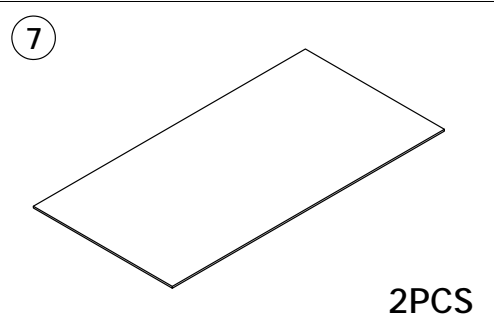
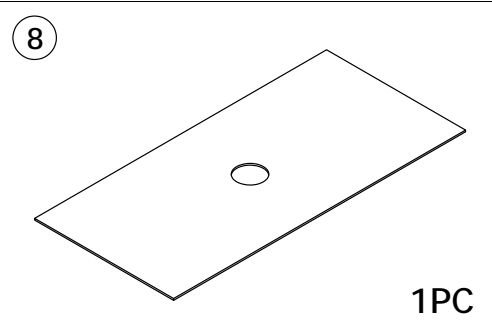
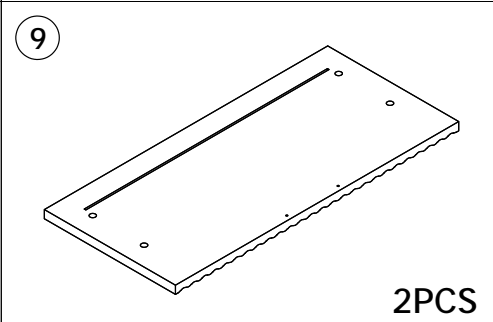
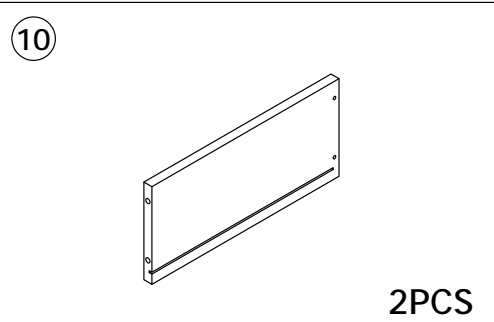
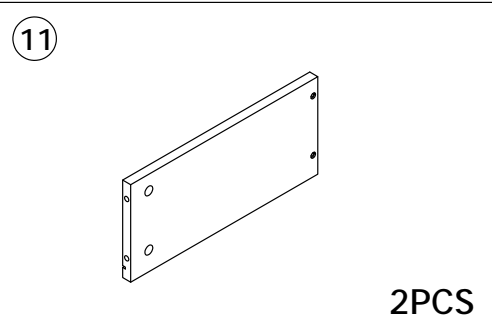
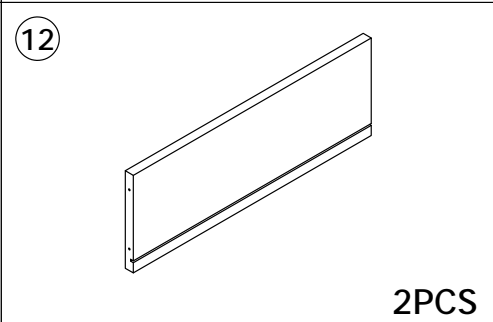
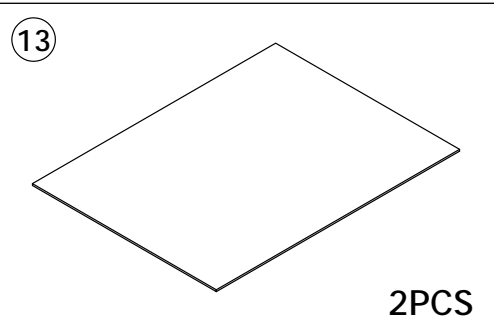
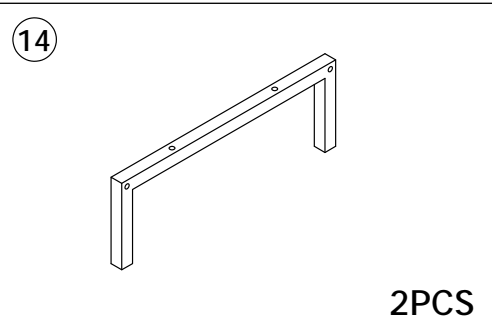
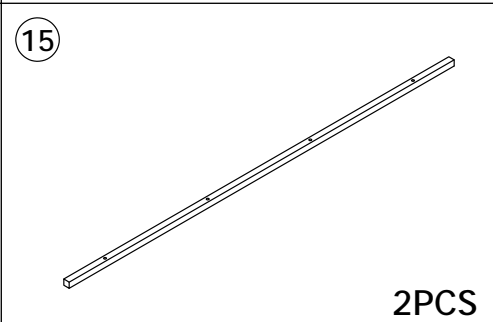
Designed in Germany

**Wichtig:
FÜR SPÄTERE BEZUGNAHME
AUFBEWAHREN. SORGFÄLTIG LESEN!**

Teileliste



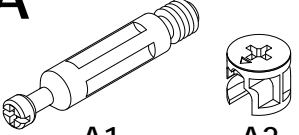
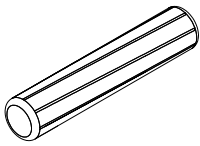
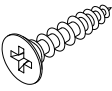
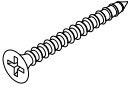
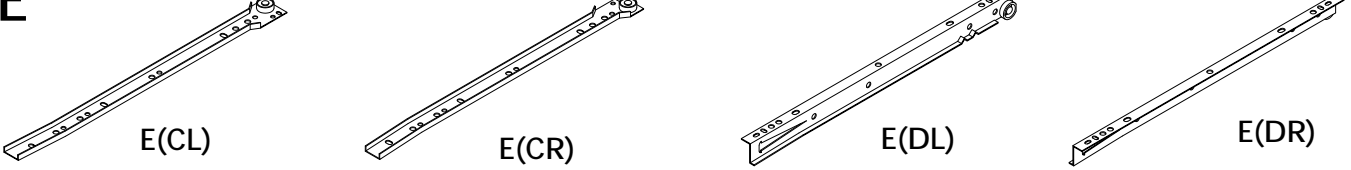
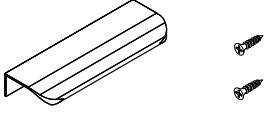
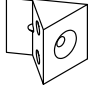
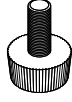
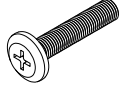
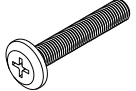
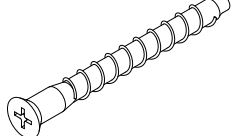

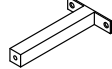
Lieferumfang

 <p>1</p> <p>1PC</p>	 <p>2</p> <p>1PC</p>	 <p>3</p> <p>1PC</p>
 <p>4</p> <p>1PC</p>	 <p>5</p> <p>1PC</p>	 <p>6</p> <p>1PC</p>
 <p>7</p> <p>2PCS</p>	 <p>8</p> <p>1PC</p>	 <p>9</p> <p>2PCS</p>
 <p>10</p> <p>2PCS</p>	 <p>11</p> <p>2PCS</p>	 <p>12</p> <p>2PCS</p>
 <p>13</p> <p>2PCS</p>	 <p>14</p> <p>2PCS</p>	 <p>15</p> <p>2PCS</p>

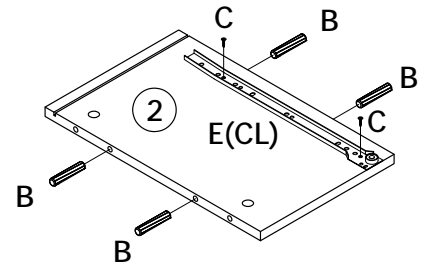
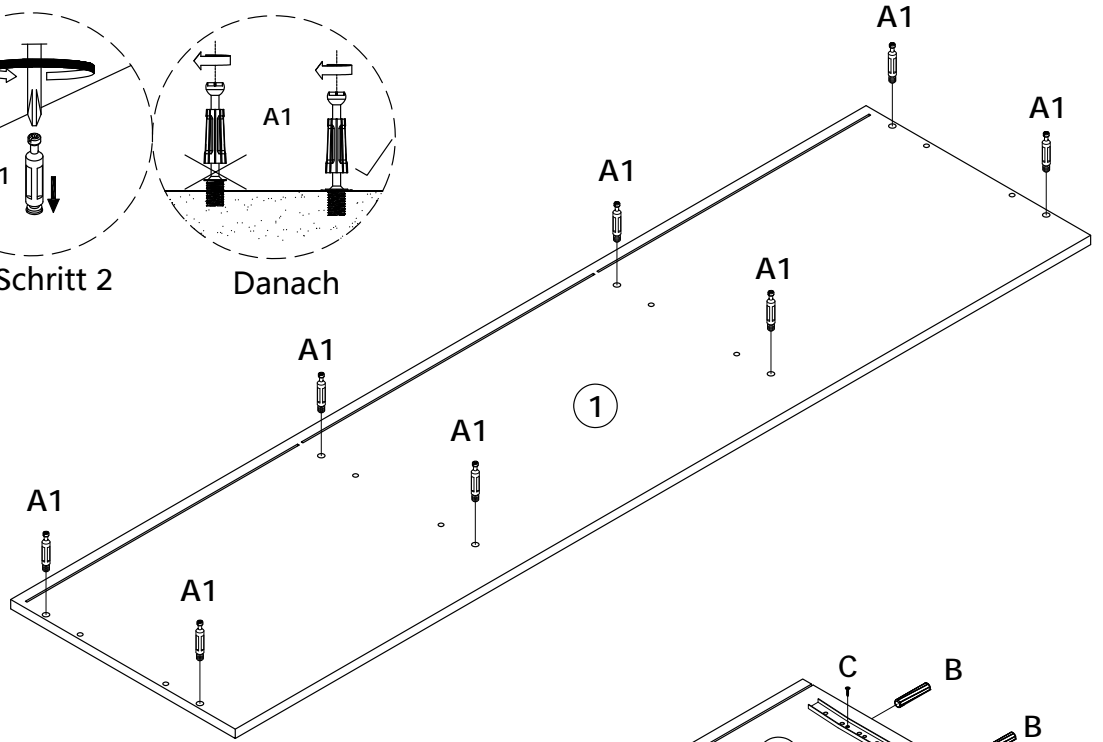
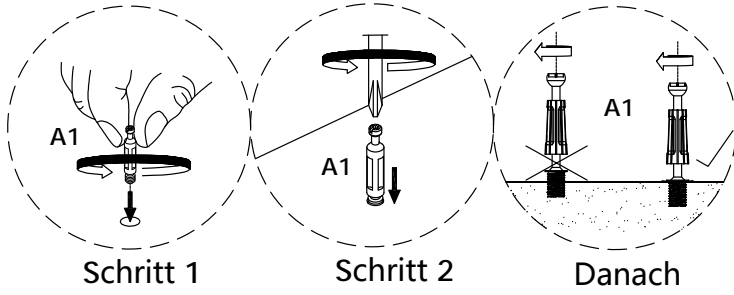
Wir weisen darauf hin, dass die Home Deluxe GmbH grundsätzlich keine Kosten für Montage oder handwerkliche Leistungen – wie etwa Elektrikerkosten oder vergleich-bare Fachmannkosten - übernimmt.

Bitte beachte, dass unser Unternehmen kein eigenes Service- oder Technikerteam verfügt. Für die ordnungsgemäße Montage und Anschlussarbeiten ist der Kunde selbst verantwortlich.

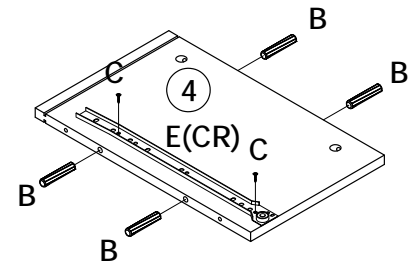
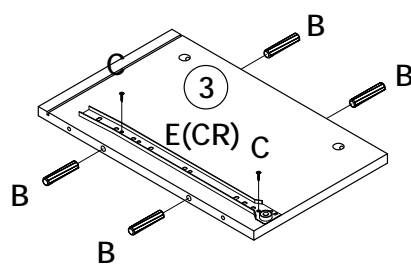
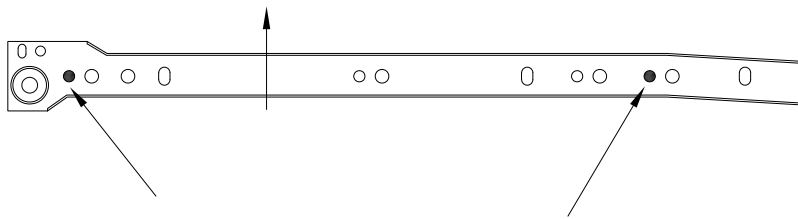
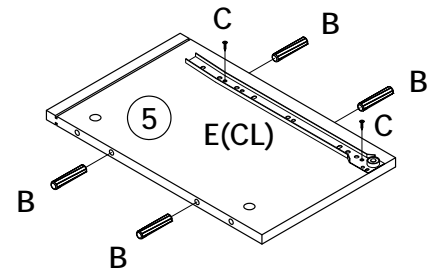
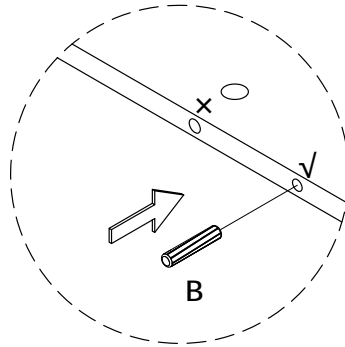
Lieferumfang Ersatzteile

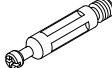
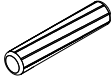

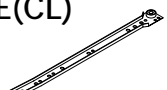

<p>A</p>  <p>A1 A2 16STES</p>	<p>B</p>  <p>8 x 40MM 16PCS</p>	<p>C</p>  <p>3.5 x 14MM 28PCS</p>	<p>D</p>  <p>3.5 x 35MM 8PCS</p>
<p>E</p>  <p>E(CL) E(CR) E(DL) E(DR)</p> <p style="text-align: right;">2SETS</p>			
<p>F</p>  <p>2SETS</p>	<p>G</p>  <p>12PCS</p>	<p>H</p>  <p>5PCS</p>	<p>J</p>  <p>M6 x 30MM 12PCS</p>
<p>K</p>  <p>M6 x 35MM 4PCS</p>	<p>L</p>  <p>7 x 50MM 8PCS</p>	<p>M</p>  <p>M6 x 12MM 2PCS</p>	<p>(16)</p>  <p>1PC</p>

Schritt 1

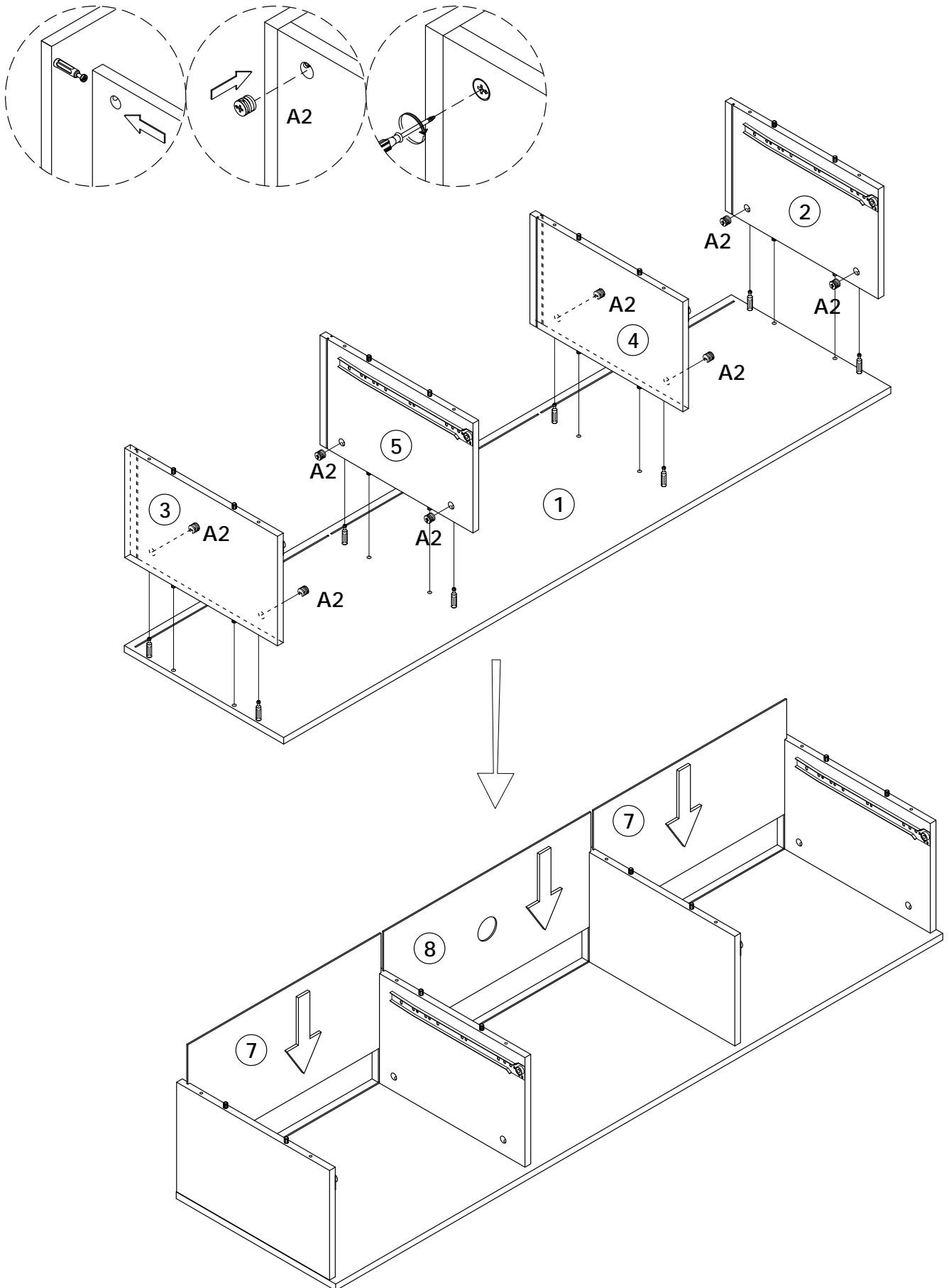


HINWEIS:
Achte beim Einbau darauf,
dass die Schrauben
abgeflacht und nicht schief
sind.



<p>A1</p>  <p>8PCS</p>	<p>B</p>  <p>8 x 40MM</p>	<p>C</p>  <p>16PCS 3.5 x 14MM</p>	<p>E(CL)</p>  <p>2PCS</p>	<p>E(CR)</p>  <p>2PCS</p>
---	---	---	---	--

Schritt 2

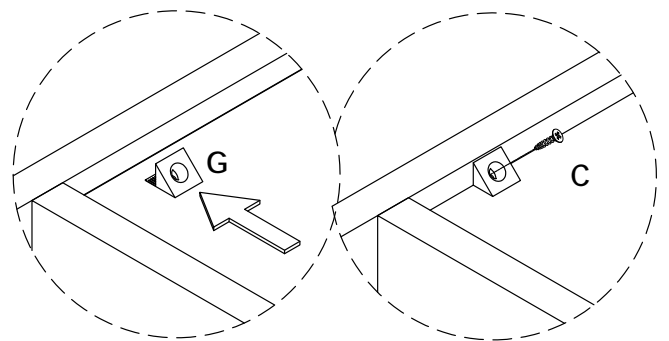
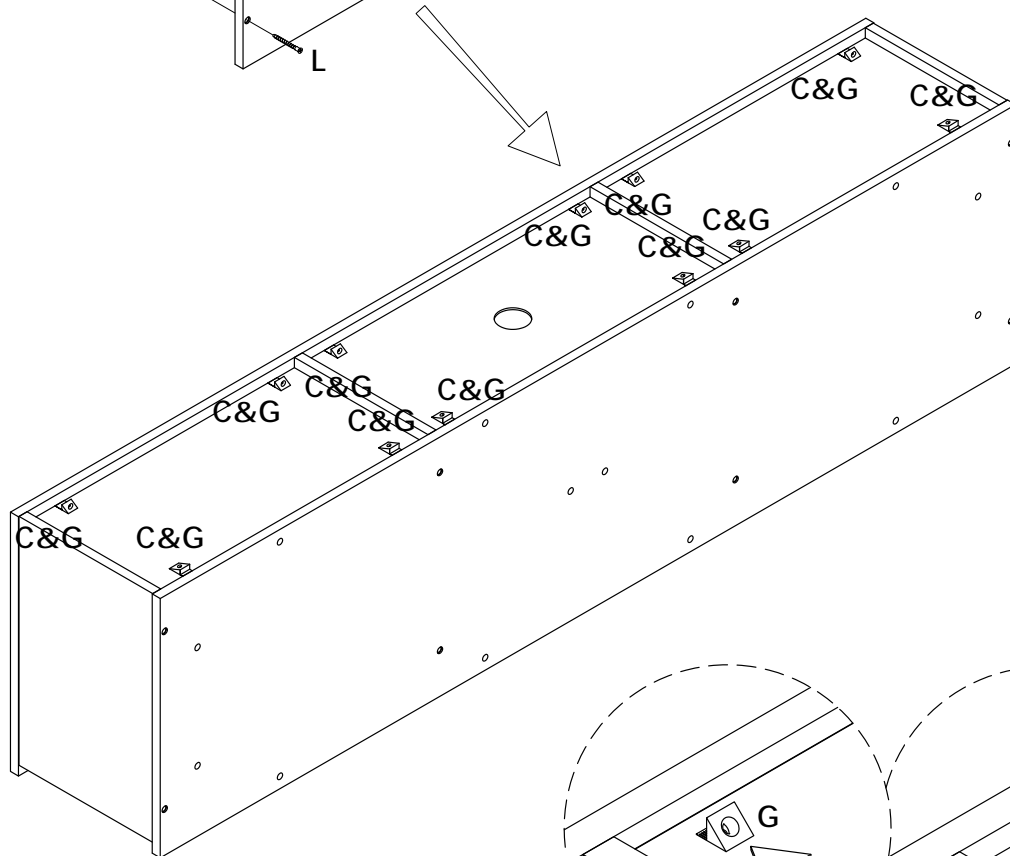
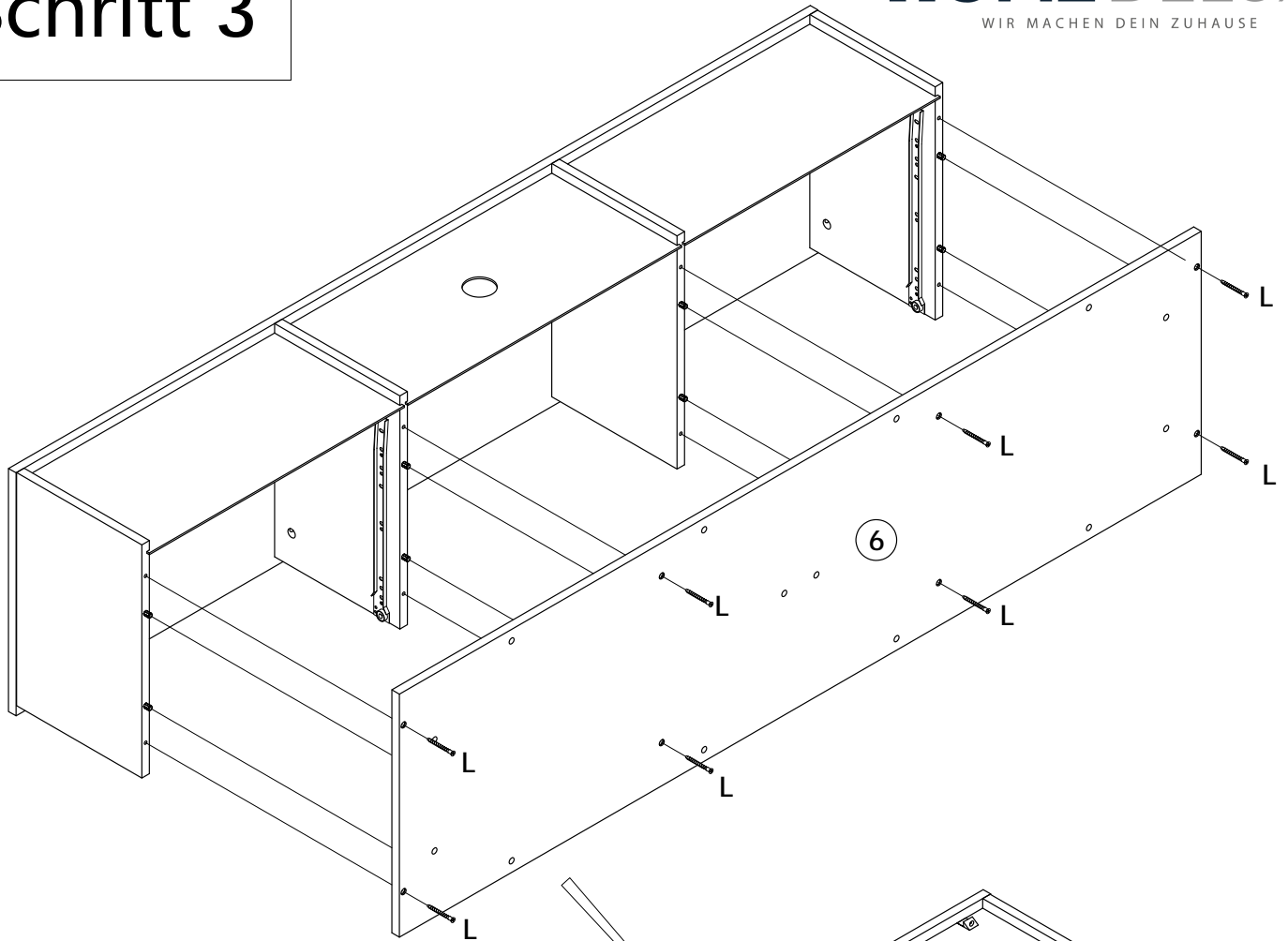




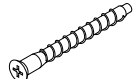
A2



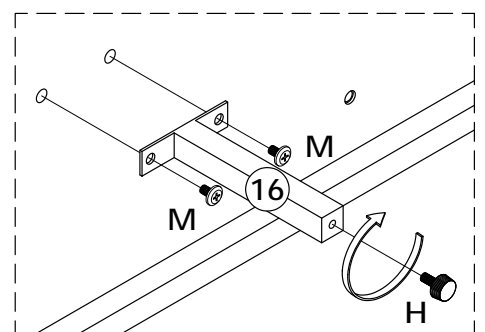
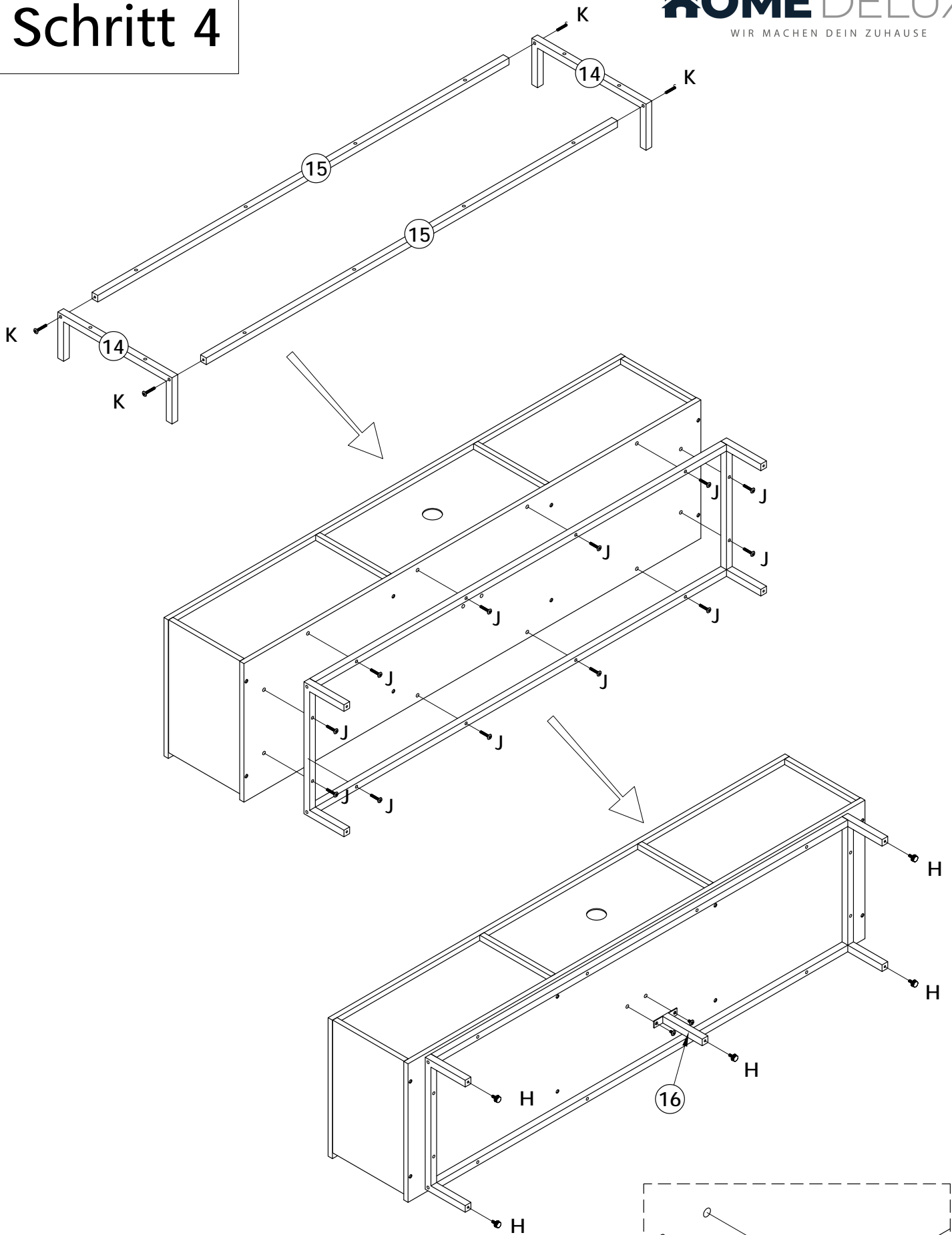
8PCS





Schritt 3



C  3.5 x 14MM 12PCS	G  12PCS	L  7 x 50MM 8PCS
---	--	--

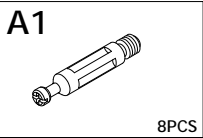
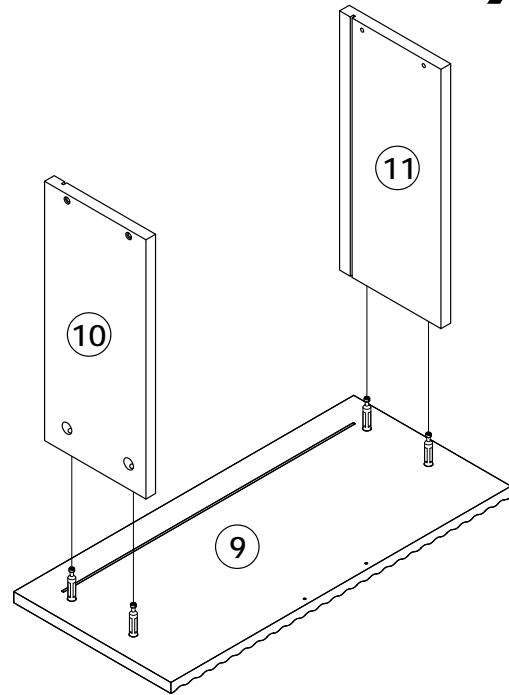
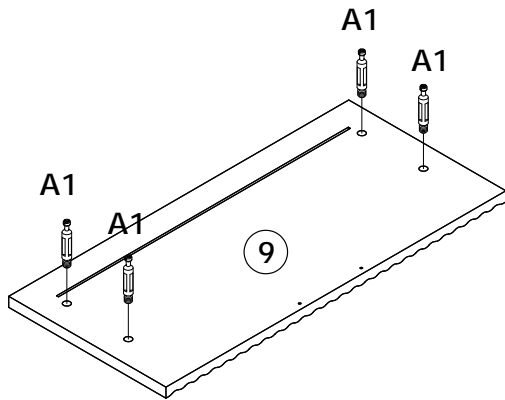
Schritt 4



H		J		K		M	
5PCS	M6 x 30MM	12PCS	M6 x 35MM	4PCS	M6 x 12MM	2PCS	

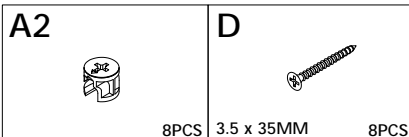
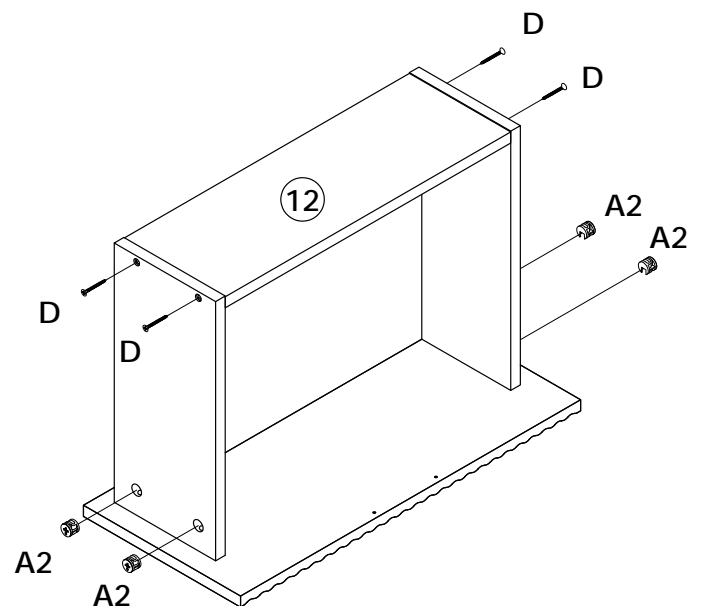
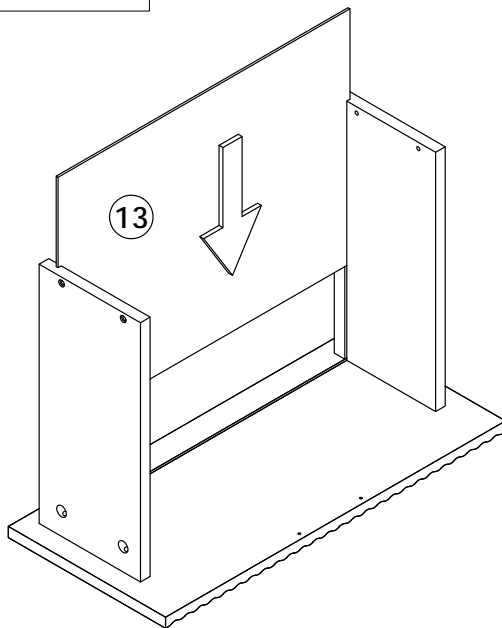
Schritt 5

x 2



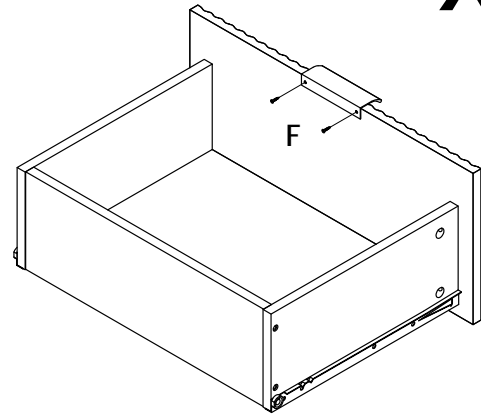
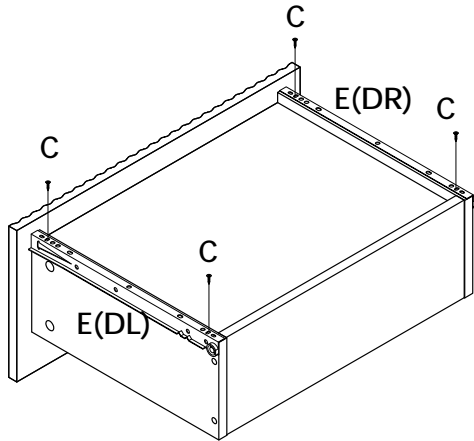
Schritt 6


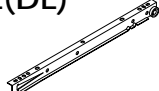


x 2



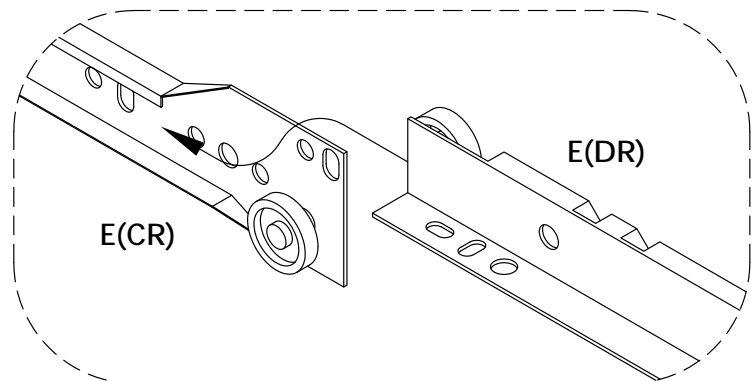
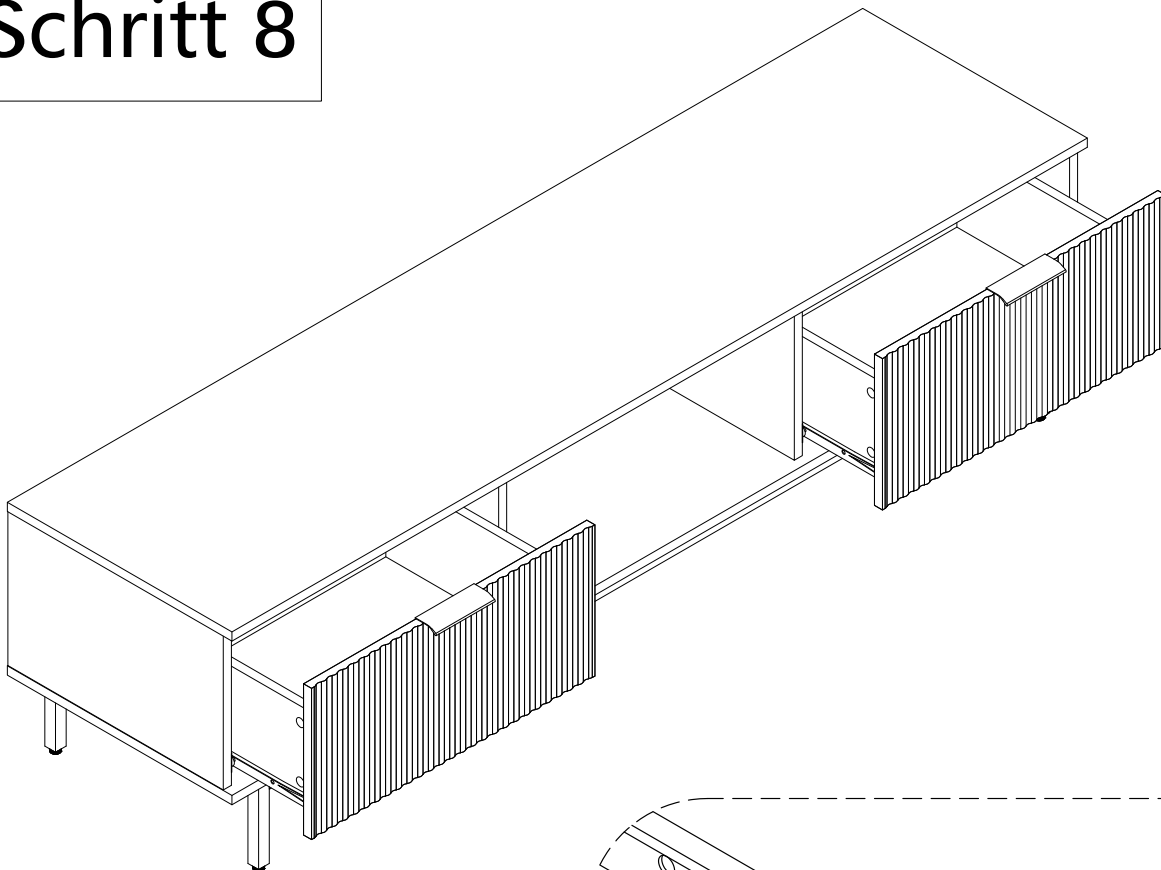
Schritt 7

x 2



C  3.5 x 14MM 8PCS	E(DL)  2PCS	E(DR)  2PCS	F  2SETS
---	---	---	--

Schritt 8



Home Deluxe GmbH
Schanzweg 2
32312 Lübbecke
Deutschland
Tel.: +49 (0)5743 6181-0
www.home-deluxe-gmbh.de

TV-Schrank NYLA
Artikel-ID: 25873/ Varianten-ID: 61805
TV-Schrank NYLA 160 x 43 cm Natur/Schwarz - Paket 1 von 1
Artikel-ID: 25872 / Varianten-ID: 61804

BDA-296-00-NYLA_TV-Schrank
2024/11